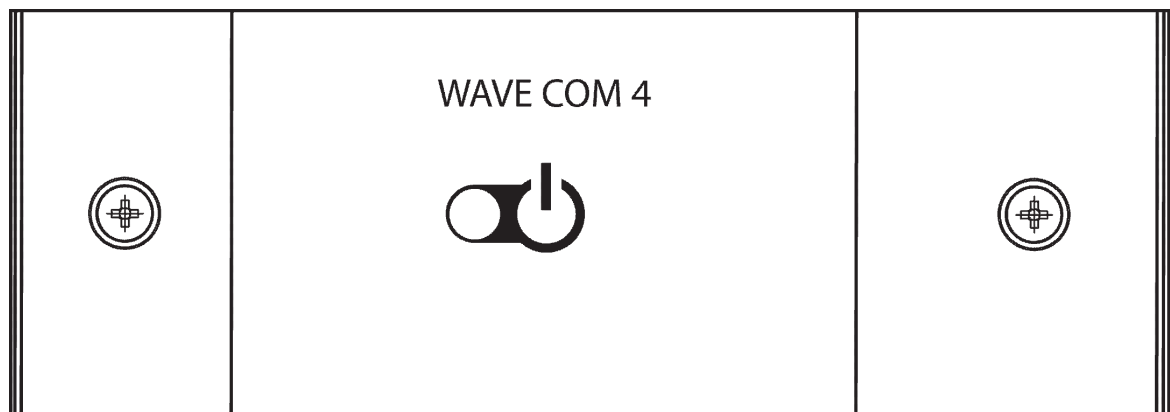


Switchbox

WC4-SB-D

MONTAGE- UND GEBRAUCHSANWEISUNG
Deutsch



DE

EN

FR

IT

NL

Inhaltsverzeichnis

1	Allgemeine Sicherheitshinweise	3
2	Montage und elektrischer Anschluss nur für Fachpersonal	4
3	Funktionen und Konfigurationen nur für Fachpersonal	5
4	Bedienung	7
5	Kundendienst	7
6	Entsorgung	8
7	Technische Daten	8
8	Lieferumfang	8
9	Abbildungen	9/10

Bedeutung der in der Montageanweisung verwendeten Zeichen:



WARNUNG:

bei Nichtbeachtung besteht die Möglichkeit einer schweren oder sogar tödlichen Verletzung.



VORSICHT:

bei Nichtbeachtung besteht die Möglichkeit von mittleren bis leichten Verletzungen oder Sachschäden.



HINWEIS:

gibt Anwendungstips und nützliche Informationen.

1 Allgemeine Sicherheitshinweise

Bewahren Sie diese Montage- und Gebrauchsanweisung sorgfältig in der Nähe der Steuerung auf, um jederzeit Sicherheitshinweise und wichtige Informationen zur Bedienung nachschlagen zu können.


Beachten Sie auch die speziellen Sicherheitshinweise der einzelnen Kapitel.

 **Bitte lesen Sie die Bedienungsanleitung vor dem ersten Betrieb sorgfältig durch. Damit nutzen Sie alle Vorteile, die das Gerät bietet und beugen Schäden und Verletzungen vor.**



WARNUNG:

Die Switchbox hat keine Übertemperatursicherung (= Sicherheitstemperaturbegrenzer, STB). Es dürfen nur eigensichere Geräte an der Switchbox betrieben werden.

- Unsachgemäße Montage kann zu Brandgefahr führen!
- Der elektrische Anschluss darf ausschließlich von qualifiziertem Fachpersonal durchgeführt werden.
- Der Anschluss muss nach Anschlusschema erfolgen.
- Bevor das Steuergerät in Betrieb genommen wird, muss überprüft werden, ob alle Verbindungen lösungssicher verbunden sind.
- In der Installation ist eine dreipolige Abschaltmöglichkeit mit 3 mm Kontaktöffnung vorzusehen. (In der Regel durch die Sicherung gegeben).
- Dieses Gerät darf nicht von Kindern unter 8 Jahren verwendet werden.
- Dieses Gerät ist nicht dafür bestimmt, durch Personen (einschließlich Kinder) mit eingeschränkten physischen, sensorischen oder geistigen Fähigkeiten oder mangels Erfahrung und/oder mangels Wissen benutzt zu werden, es sei denn, sie werden durch eine für ihre Sicherheit zuständige Person beaufsichtigt.
- Kinder sollten beaufsichtigt werden, um sicherzustellen, dass sie nicht mit dem Gerät spielen.
- Kinder unter 14 Jahren dürfen das Gerät nur reinigen, wenn sie beaufsichtigt werden.
- Das Gerät ist nicht geeignet Saunaheizgeräte direkt zu steuern! Brandgefahr!
- Wenn Infrarot-Strahler oder andere Heizgeräte mit der Switchbox betrieben werden, beachten Sie Folgendes:
 - Stellen Sie sicher, dass keine brennbaren Gegenstände auf oder vor dem Infrarot-Strahler oder dem Heizgerät liegen, bevor Sie die Switchbox einschalten.
- Bewahren Sie diese Montage- und Gebrauchsanweisung sorgfältig in der Nähe der Steuerung auf, um jederzeit Sicherheitshinweise und wichtige Informationen zur Bedienung nachschlagen zu können.
- Beachten Sie auch die speziellen Sicherheitshinweise der einzelnen Kapitel.
- Beim Auftreten besonderer Probleme, die in dieser Gebrauchsanweisung nicht ausführlich genug behandelt werden, wenden Sie sich zu Ihrer eigenen Sicherheit an Ihren Lieferanten. Eigenmächtige Änderungen oder Umbauten an der Saunasteuerung sind aus Sicherheitsgründen nicht gestattet.
-  **Um die Switchbox zu programmieren muss das Gehäuse geöffnet werden. Da sich im Gehäuse netzspannungsführende Teile befinden, muss das Gerät vorher allpolig vom Netz getrennt werden.**
- Technische Änderungen vorbehalten.

2 Montage und elektrischer Anschluss nur für Fachpersonal



Schäden am Gerät: Montieren Sie die Steuerung nicht mit einem Akkuschrauber! Bruchgefahr!

2.1 Montage Bedienteil

Mit einem Dosenbohrer an der gewünschten Position ein Loch mit Durchmesser 30mm bohren und das Bedienteil einsetzen. Mit den im Lieferumfang enthaltenen Schrauben an den Positionen Abb. 2 A befestigen.

2.2 Montage Leistungsteil

Mit den im Lieferumfang enthaltenen Schrauben den Leistungsteil an den Positionen Abb.1 H befestigen.

2.3 Elektrischer Anschluss

2.3.1. Anschlussbelegung Abb. 1 / Abb. 3

Klemme X1:

INPUT: Netzzuleitung. Absicherung muss extern gemäß Abbildung 3 erfolgen

OUTPUT: Anschluss Last: 230V AC1

ENABLE: Freischalteingang

Steckverbinder X2: Anschluss Bedienteil.

2.3.2 Anbindung des STB – Signals einer Saunasteuerung



Es handelt sich um einen indirekten STB. Nicht eigensichere Geräte dürfen nicht an der Switchbox betrieben werden.

Die Einbindung des STB Signals kann über den ENABLE Eingang der Switchbox realisiert werden. Wenn 230V am ENABLE anliegen gibt die Switchbox den Ausgang frei. Siehe auch Punkt 3.1.2 - Enable

2.3.3 Fernstart von Sauna- und Infrarotgeräten mit potentialfreiem Fernstartkontakt (Abb. 4)

Bei Geräten ohne 230V Fernstarteingang ist die Remote-Erweiterung WC4-SB-REM erforderlich.



Bei direktem Betrieb von Saunaheizgeräten an der Switchbox, ist darauf zu achten, dass diese eigensicher sind. Die Switchbox verfügt über keine Sicherheitstemperaturbegrenzung.

3 Funktionen und Konfigurationen nur für Fachpersonal

3.1 Funktionen

3.1.1 Übersicht (Tabelle)

Funktion	Beschreibung	S1.1	S1.2	Punkt
Schalter	Tastenfunktion	AUS	AUS	3.2.1
Taste	EIN/AUS auf Tastendruck	EIN	AUS	3.2.2
Timer A	Nach Tastendruck für eingestellte Zeit aktiv	AUS	EIN	3.2.3
Timer B	Taktung aktiviert nach Tastendruck; Deaktivierung durch erneuten Tastendruck	EIN	EIN	3.2.4

3.1.2 Enable (Abb. 3)

Die Eingabe am Bedienfeld wird nur an den Ausgang weitergegeben, wenn an Eingang ENABLE 230Vac anliegen. Aktivierung über S2.1.

3.2. Funktionen Konfiguration

3.2.1 Taste

Der Ausgang ist nur aktiv, wenn die Taste am Bedienfeld gedrückt wird.
S1.3 - S1.8 und S2.2 – S2.8 haben keinen Einfluss auf die Funktion

3.2.2 Schalter

Der Ausgang verhält sich wie ein Schalter. Auf Tastendruck wird der Ausgang solange aktiviert bis ein erneuter Tastendruck erfolgt.
S1.3 - S1.8 und S2.2 – S2.8 haben keinen Einfluss auf die Funktion

3.2.3 Timer A (Abb. 1)

Der Ausgang bleibt nach Tastendruck für eine eingestellte Zeit aktiv. Der Timer kann durch erneuten Tastendruck wieder abgebrochen werden. Die minimal einstellbare Zeit ist 1 Sec

Schalter	S1.3	S1.4	S1.5	S1.6	S1.7	S1.8
Stellung	Wert	Wert	Wert	Wert	Multiplikator	Einheit
EIN	1	2	4	8	x 10	Sec.
AUS	0	0	0	0	x 1	Min.



Berechnen der Zeit:

Einheit: Umschalten von Minuten auf Sekunden

Multiplikator: Die über die Werte eingestellte Zahl wird mit 10 multipliziert

Wert: Einstellen der Zahl. Schalterpositionen werden addiert. Bei EIN wird die jeweilige Zahl addiert, bei AUS wird 0 addiert. Zum eingestellten Wert muss 1 hinzuaddiert werden.

Beispiel: Laufzeit 30 Sec

Schalter	S1.3		S1.4		S1.5		S1.6		S1.7	S1.8
Stellung	AUS		EIN		AUS		AUS		EIN	EIN
	0	+	2	+	0	+	0	X	x 10	Sec.
1+	0	+	2	+	0	+	0	=3	x 10	→30 Sec

Beispiel: Laufzeit 9min

Schalter		S1.3		S1.4		S1.5		S1.6		S1.7	S1.8
Stellung		AUS		AUS		AUS		EIN		AUS	AUS
1	+	0	+	0	+	0	+	8	X	x 1	Min.
1	+	0	+	0	+	0	+	8	=9	x 1	→9 Min

3.2.4 Timer B (Abb. 1)

Der Ausgang beginnt nach Tastendruck gemäß den eingestellten Zeiten zu takten. Der Timer kann durch erneuten Tastendruck wieder abgebrochen werden. Die minimal einstellbare Zeit ist 1 Sec.

Pausenzeit

Schalter	S2.2	S2.3	S2.4	S2.5	S2.6	S2.7	S2.8
Stellung	Wert	Wert	Wert	Wert	Wert	Multiplikator	Einheit
EIN	1	2	4	8	16	x 10	Sec.
AUS	0	0	0	0	0	x 1	Min

Berechnen der Zeit:

Die Laufzeit wird wie bei Timer A berechnet. Die Pausenzeit wird nach dem gleichen Schema berechnet. Es steht jedoch noch zusätzlich der Wert 16 zur Verfügung.

Einheit: Umschalten von Minuten auf Sekunden

Multiplikator: Die über die Werte eingestellte Zahl wird mit 10 multipliziert

Wert: Einstellen der Zahl. Schalterpositionen werden addiert. Bei EIN wird die jeweilige Zahl addiert, bei AUS wird 0 addiert. Zum eingestellten Wert muss 1 hinzuaddiert werden


Beispiel: Laufzeit 1min. 10 Sec. = 70 Sec.

Schalter		S1.3		S1.4		S1.5		S1.6		S1.7	S1.8
Stellung		AUS		EIN		EIN		AUS		EIN	EIN
1	+	0	+	2	+	4	+	0	X	x 10	Sec.
1	+	0	+	2	+	4	+	0	=7	x 10	→70 Sec

Pausenzeit 19min

Schalter		S2.2		S2.3		S2.4		S2.5		S2.6		S2.7	S2.8
Stellung		AUS		EIN		AUS		AUS		EIN		AUS	AUS
1	+	0	+	2	+	0	+	0	+	16		x 1	Min.
1	+	0	+	2	+	0	+	0	+	16	=19	x1	→19 Min

4 Bedienung

Mit der Taste Abb.  C wird die programmierte Funktion (siehe 4.1) aktiviert.
Die LED Abb.  B zeigt den aktuellen Status der Steuerung an.

Alle Funktionen:

GRÜN: Ausgang ist aktiv

ORANGE blinkend: Wenn die ENABLE Funktion aktiviert ist, aber am ENABLE Eingang keine Spannung anliegt, blinkt die Status LED orange. Wenn am ENABLE Eingang Spannung angelegt wird, dann erlischt die LED.

Timer B:

Während der Pausenzeit leuchtet die rote LED dauerhaft. Gegen Ende der Pause beginnt die LED zu blinken.

Eingestellte Pausenzeit:

- ≥ 70 Sec
ab Sek. 60 → langsames Blinken
ab Sek. 40 → mittleres Blinken
ab Sek. 20 → schnelles Blinken
- $\geq 10; < 70$ Sec
9 → langsam
6 → mittel
3 → schnell
- $\geq 5; < 10$
4 → mittel
2 → schnell
- < 5
1 schnell

5 Kundendienst

Bitte tragen Sie Ihre Kundendienst-Adresse hier ein:

DE

sentiotec GmbH

Wartenburger Straße 31

A-4840 Vöcklabruck

T: +43 (0) 7672 22 900-50

F: +43 (0) 7672 20 900-80

E-Mail: info@sentiotec.com

www.sentiotec.com

6 Entsorgung



Bitte entsorgen Sie Verpackungsmaterialien nach den gültigen Entsorgungsrichtlinien.

Altgeräte enthalten wiederverwendbare Materialien. Geben Sie deshalb Altgeräte nicht einfach auf die nächste Mülldeponie, sondern erkundigen Sie sich bei Ihrer Stadt- oder Gemeindeverwaltung nach der Möglichkeit der Wiederverwertung.

7 Technische Daten

Abmessungen Bedienteil:	L x B x T: 32 x 92 x 10mm
Abmessungen Leistungsteil:	L x B x T: 100 x 100 x 56mm
Versorgung:	230Vac / 50Hz
Leistungsaufnahme:	Max. 1,5W
Schaltleistung:	230Vac / 16A ohmsche Last (AC1)
Umgebungsbedingungen:	0-50°C, max.95% rel. F. nicht kondensierend

Die Switchbox hat keine Übertemperatursicherung (= Sicherheitstemperaturbegrenzer, STB). Es dürfen nur eigensichere Geräte an der Switchbox betrieben werden.

8 Lieferumfang

Bedienteil mit Anschlusskabel
Leistungsteil
Montagematerial
Bedienungsanleitung

9 Abbildungen

ABB 1

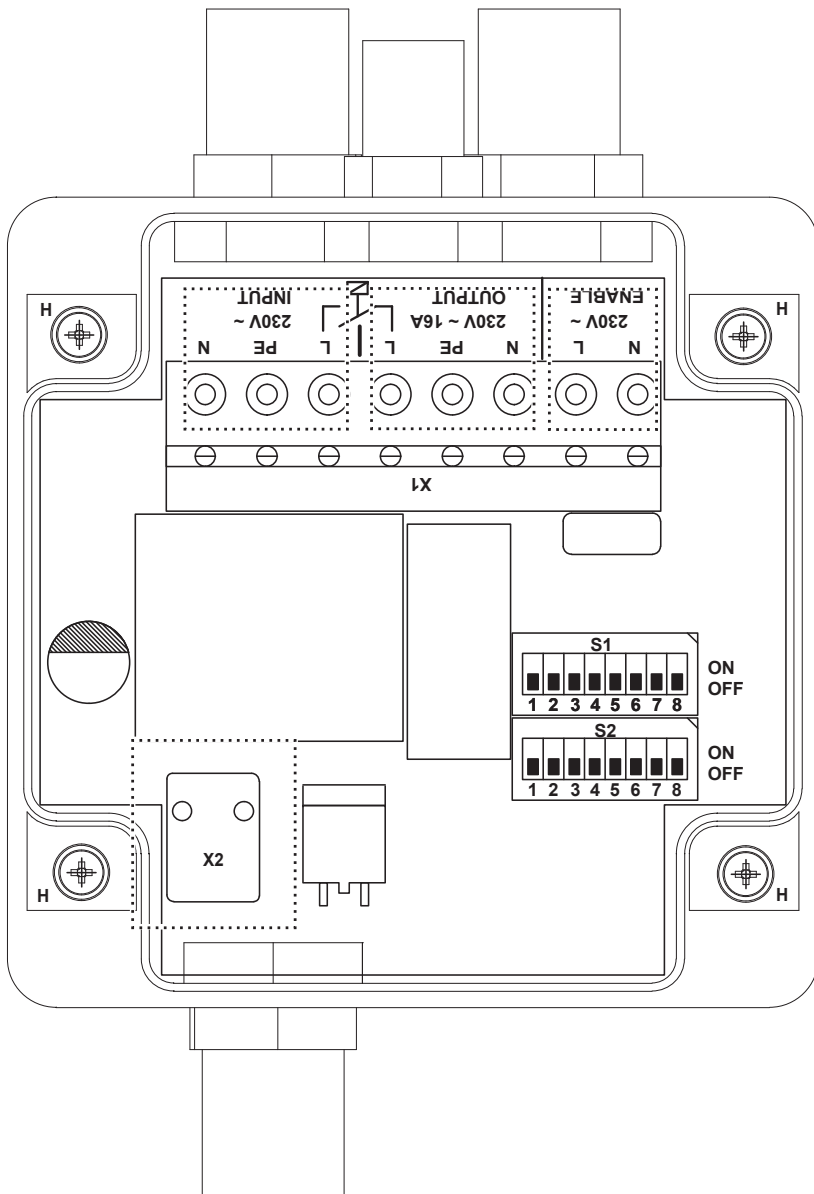


ABB 2

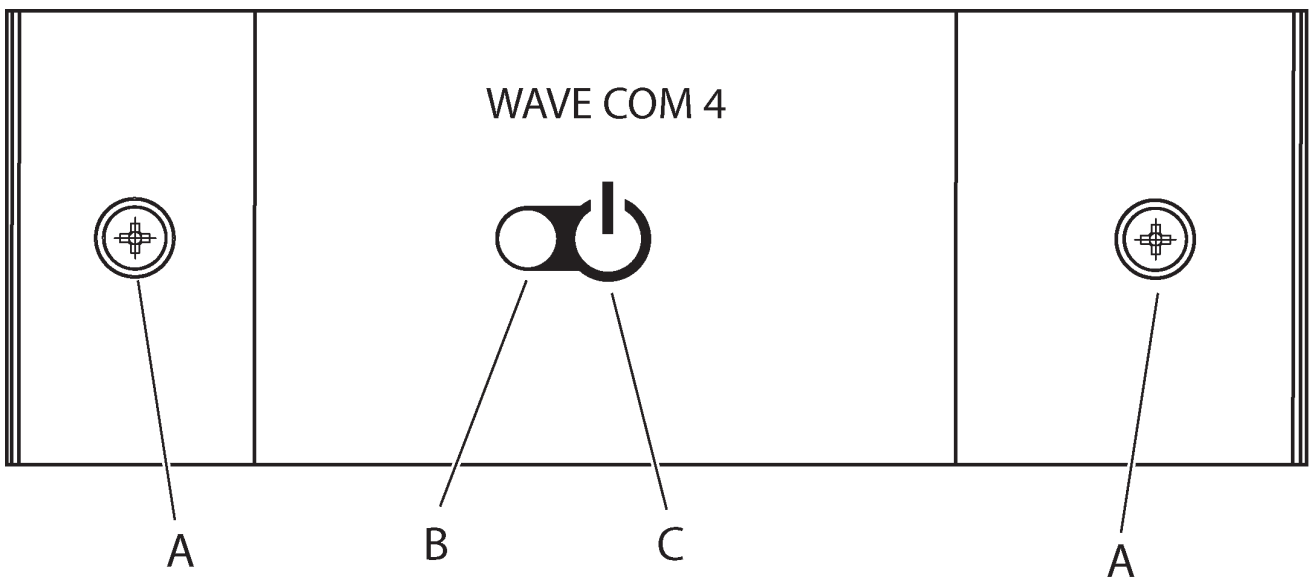


ABB 3

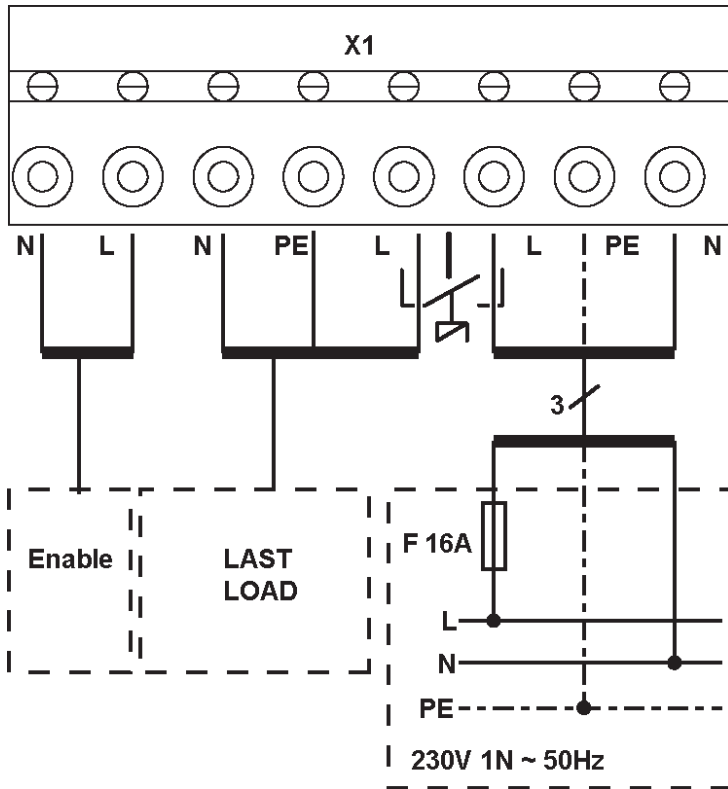
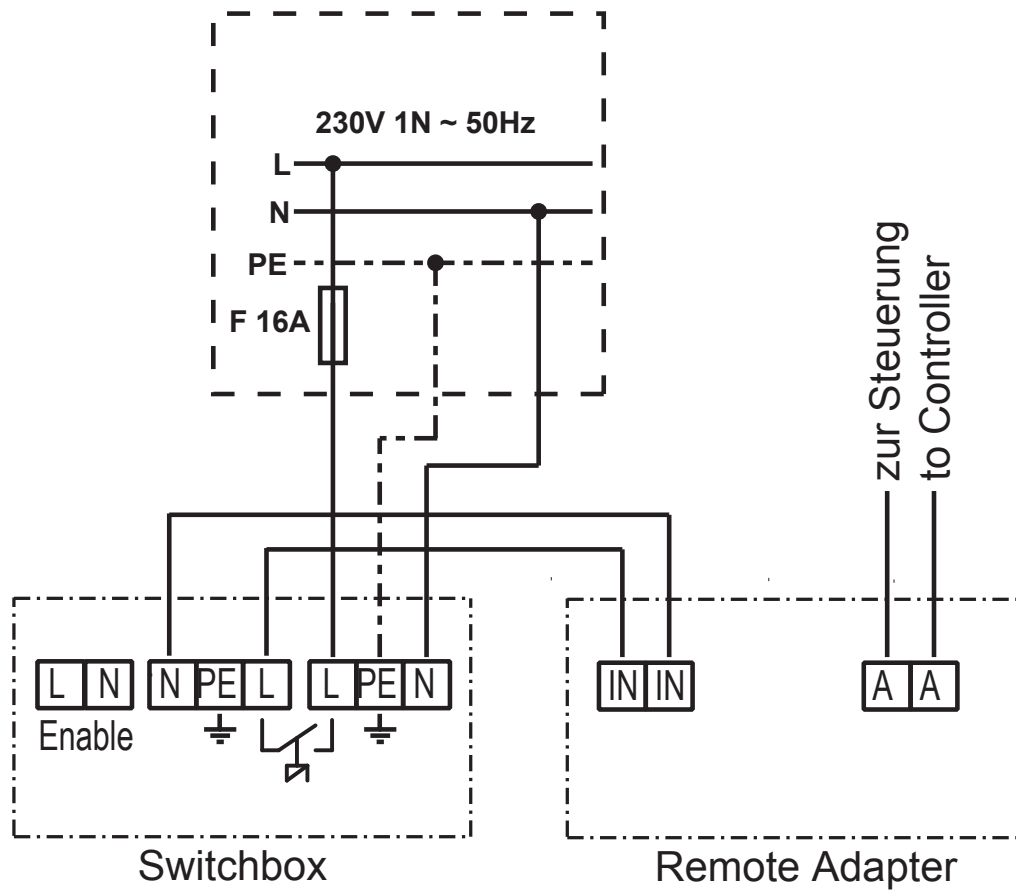


ABB 4

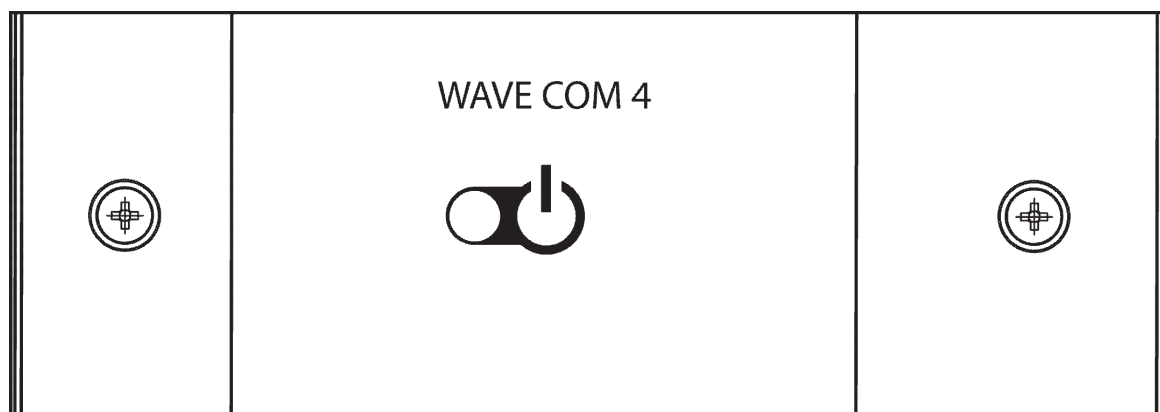


Switchbox

WC4-SB-D

INSTALLATION AND USAGE INSTRUCTIONS

English



EN

Table of contents

1	General safety information	3
2	Assembly and electrical connection – only for qualified professionals	4
3	Functions and configurations – only for qualified professionals	5
4	Operation	7
5	Customer service	7
6	Disposal	8
7	Technical data	8
8	Scope of supply	8
9	Illustrations	9/10

Meaning of the signs used in the installation instructions:



WARNING:

There is a risk of serious or even fatal injuries in the event of non-observance.



CAUTION:

There is a risk of moderate to slight injuries or material damage in the event of non-observance.



TIP:

Gives tips for usage and useful information.

1 General safety information


Store these installation and usage instructions carefully in proximity to the control unit in order to be able to refer to safety information and important operational information at all times. Please also heed the special safety information in the individual chapters.

 Please read the operating instructions carefully before first operation. This will enable you to benefit from all advantages which the device has to offer and to prevent damage and injuries.



WARNING:

The switch box does not have excess temperature protection (= safety temperature limiter, STL). Only intrinsically safe devices may be operated on the switch box.

- Improper installation can constitute a fire hazard!
- Electrical connection may only be performed by qualified professionals.
- The device must be connected in accordance with the wiring diagram.
- Before the control device is put into operation, it must be verified that all connections are firmly connected.
- During installation a 3-pole off switch with a 3 mm contact aperture must be provided for. (Generally ensured by the fuse).
- This device must not be used by children under 8 years old.
- This device is not intended for use by persons (including children) with limited psychological, sensory or mental capacities or a lack of experience and/or knowledge, unless they are supervised by a person responsible for their safety.
- Children should be supervised to ensure that they do not play with the device.
- Children under 14 years old may only clean the device if they are supervised.
- The device is not suitable for directly controlling sauna heating devices! Fire hazard!
- If infrared emitters or other heaters are operated with the switch box, observe the following:
 - Make sure that no flammable objects have been placed on or in front of the infrared emitter or the heater before you switch on the switch box.
- Store these installation and usage instructions carefully in proximity to the control unit in order to be able to refer to safety information and important operational information at all times.
- Please also heed the special safety information in the individual chapters.
- When particular problems arise which are not covered in sufficient detail in these usage instructions, please contact your supplier for your own safety. Unauthorized changes or conversions to the sauna control are not permitted for safety reasons.
-  **WARNING: the casing must be opened to programme the switchbox. As there are components in the casing which have mains voltage running through them, the device must be disconnected from the power supply beforehand at all poles.**
- Subject to technical changes.

2 Installation and electrical connection – only for qualified professionals



**Damage to the device: do not install the control unit with a cordless screwdriver!
Risk of breakage!**

2.1 Installation of operating unit

Drill a hole of a diameter of 30 mm at the desired position using a hole saw and insert the operating unit. Affix at the positions shown in Fig. 2A with the bolts contained in the scope of supply.

2.2 Installation of power unit

Affix the power unit at the positions shown in Fig. 1 H with the bolts contained in the scope of supply.

2.3 Electrical connection

2.3.1. Socket allocation Fig. 1 / Fig. 3

Terminal X1:

INPUT: mains supply line. The fuse must be positioned externally in accordance with Figure 3

OUTPUT: connection load: 230V AC1

ENABLE: enable input

Connector X2: operating unit connection.

2.3.2 Connection of the STL (safety temperature limiter) – signals of a sauna control unit



This is an indirect STL. Devices which are not inherently safe must not be operated on the switchbox.

The STL signal can be incorporated via the ENABLE input of the switchbox. When 230V is exerted on ENABLE, the switchbox unblocks the output. See also Point 3.1.2 - Enable

2.3.3 Remote start of sauna and infrared devices with potential-free remote start contact (Fig. 4)

For devices without 230V remote start input, the remote extension WC4-SB-REM is necessary.



Where sauna heating devices are directly operated on the switchbox, it must be ensured that they are inherently safe. The switchbox has no safety temperature restriction.

3 Functions and configurations – only for qualified professionals

3.1 Functions

3.1.1 Overview (table)

Function	Description	S1.1	S1.2	Point
Switch	Button function	OFF	OFF	3.2.1
Button	ON/OFF at the press of a button	ON	OFF	3.2.2
Timer A	Active for set time after pressing button	OFF	ON	3.2.3
Timer B	Timing activated after pressing button; deactivation by pressing button again	ON	ON	3.2.4

3.1.2 Enable (Fig. 3)

The input in the control panel is only transmitted to the output if 230Vac are exerted on the ENABLE input. Activation via S2.1.

3.2. Functions configuration

3.2.1 Button

The output is only active if the button on the control panel is pressed. S1.3-S1.8 and S2.2-S2.8 have no impact on the function

3.2.2 Switch

The output acts like a switch. The output is activated at the press of a button until the button is pressed again. S1.3-S1.8 and S2.2 –S2.8 have no impact on the function.

3.2.3 Timer A (Fig. 1)

The output remains active for a set time after the button is pressed. The timer can be cancelled by pressing the button again. The minimum settable time is 1 sec.

Switch	S1.3	S1.4	S1.5	S1.6	S1.7	S1.8
Position	Value	Value	Value	Value	Multiplier	Unit
ON	1	2	4	8	x 10	Sec.
OFF	0	0	0	0	x 1	Min.

Calculation of time:

Unit: switching from minutes to seconds

Multiplier: the number set via the values is multiplied by 10

Value: setting of the number. Switch positions are added up. For ON the respective number is added, for OFF 0 is added. 1 must be added to the set value.

Example: duration 30 secs.

Switch	S1.3		S1.4		S1.5		S1.6		S1.7	S1.8
Position	OFF		ON		OFF		OFF		ON	ON
	0	+	2	+	0	+	0	X	x 10	Sec.
1+	0	+	2	+	0	+	0	=3	x 10	→30 Sec.

Example: duration 9 mins

Switch		S1.3		S1.4		S1.5		S1.6		S1.7	S1.8
Position		OFF		OFF		OFF		ON		OFF	OFF
1	+	0	+	0	+	0	+	8	X	x 1	Min.
1	+	0	+	0	+	0	+	8	=9	x 1	→9 Min.

3.2.4 Timer B (Fig. 1)

The output begins to time in accordance with the set times after the button is pressed. The timer can be cancelled by pressing the button again. The minimum settable time is 1 sec.

Pausing time

Switch	S2.2	S2.3	S2.4	S2.5	S2.6	S2.7	S2.8
Position	Value	Value	Value	Value	Value	Multiplier	Unit
ON	1	2	4	8	16	x 10	Sec.
OFF	0	0	0	0	0	x 1	Min.

Calculation of time:

The duration is calculated as for Timer A. The pausing time is calculated in accordance with the same model. However, the value 16 also exists.

Unit: conversion from minutes to seconds

Multiplier: the number set via the values is multiplied by 10

Value: setting of the number. Switch positions are added. The respective number is added for ON, 0 is added for OFF. 1 must be added to the set value.

Example: duration 1min. 10 Sec. = 70 Sec.

Switch		S1.3		S1.4		S1.5		S1.6		S1.7	S1.8
Position		OFF		ON		ON		OFF		ON	ON
1	+	0	+	2	+	4	+	0	X	x 10	Sec.
1	+	0	+	2	+	4	+	0	=7	x 10	→70 Sec.

Pausing time 19min

Switch		S2.2		S2.3		S2.4		S2.5		S2.6		S2.7	S2.8
Position		OFF		ON		OFF		OFF		ON		OFF	OFF
1	+	0	+	2	+	0	+	0	+	16		x 1	Min.
1	+	0	+	2	+	0	+	0	+	16	=19	x1	→19 Min.

4 Operation

The programmed function (see 4.1) is activated with the button (Fig. 2 C).
The LED (Fig. 2 B) shows the current status of the control unit.

All functions:

GREEN: output is active

ORANGE flashing: if the ENABLE function is activated, but there is no voltage at the ENABLE input, the LED status flashes orange. When voltage is applied at the ENABLE input, the LED goes out.

Timer B:

The red LED is permanently on during the pausing time. The LED starts to flash towards the end of the pausing time.

Set pausing time:

- ≥ 70 Sec.
from Sec. 60 → slow flashing
from Sec. 40 → moderate flashing
from Sec. 20 → quick flashing
- $\geq 10; < 70$ Sec.
9 → slow
6 → moderate
3 → quick
- $\geq 5; < 10$
4 → moderate
2 → quick
- < 5
1 quick

5 Customer service

Please write down the address of your customer service here:

.....

.....

.....

.....

.....

.....

.....

.....



sentiotec GmbH
 Wartenburger Straße 31
 A-4840 Vöcklabruck
 T: +43 (0) 7672 22 900-50
 F: +43 (0) 7672 20 900-80
 E-Mail: info@sentiotec.com
 www.sentiotec.com

6 Disposal



Please dispose of packaging materials in accordance with the applicable disposal regulations. Used devices contain reusable materials. Therefore please do not simply take used devices to the nearest waste disposal site, instead ask your local council about recycling facilities.

7 Technical data

Dimensions of operating unit:	L x B x H. 32 x 92 x 10mm
Dimensions of power unit:	L x B x H: 100 x 100 x 56mm
Power supply:	230Vac / 50Hz
Power consumption:	Max. 1,5W
Switching capacity:	230Vac / 16A ohmic load (AC1)
Environmental conditions:	0-50°C, max.95% rel. humidity, non-condensing

The switch box does not have excess temperature protection (= safety temperature limiter, STL). Only intrinsically safe devices may be operated on the switch box.

8 Scope of supply

Operating unit with connection cable
Power unit
Installation material
Operating instructions

9 Figures

FIG 1

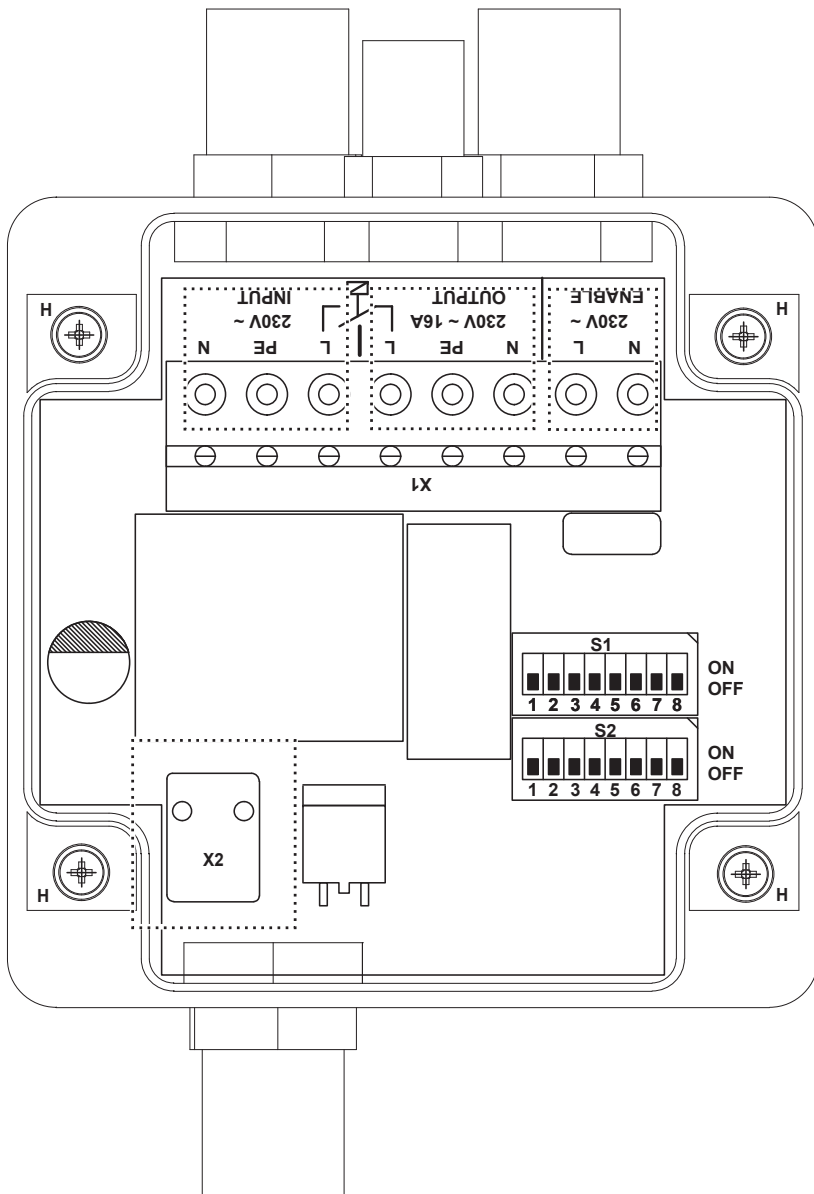


FIG 2

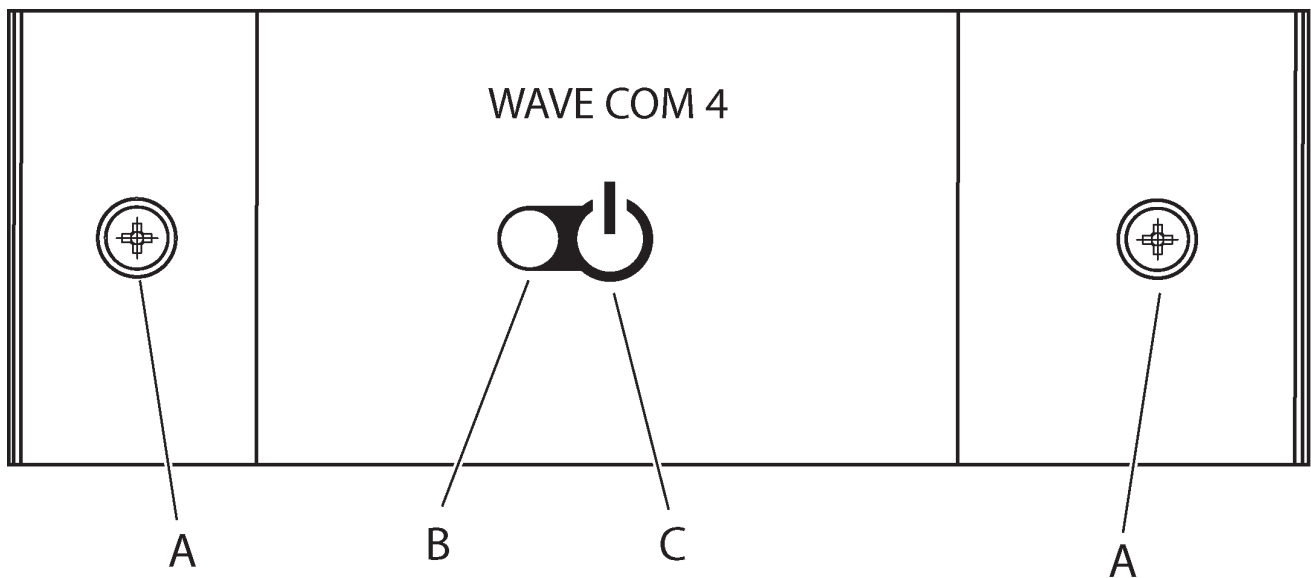


FIG 3

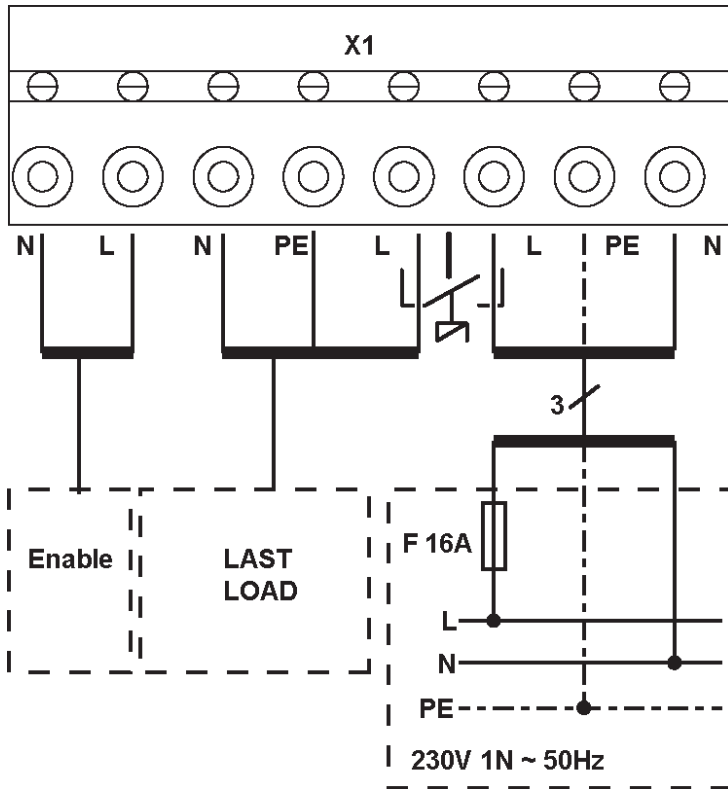
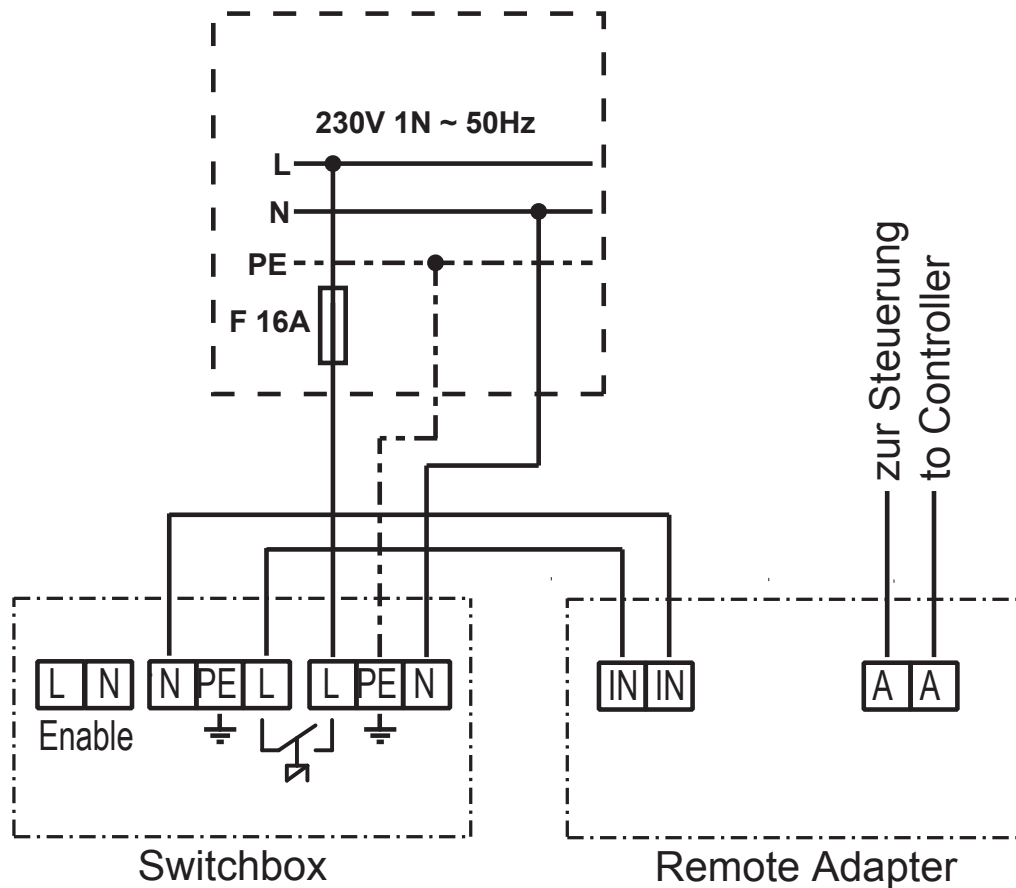


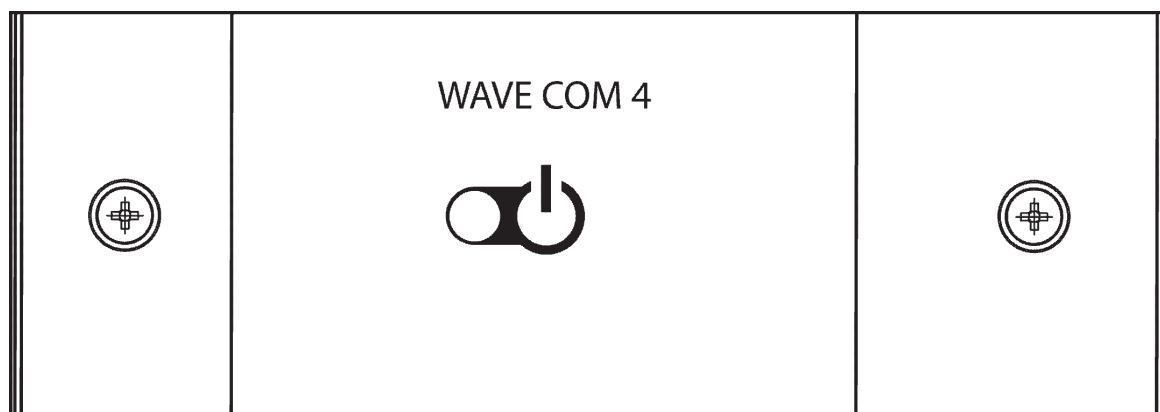
FIG 4



Switchbox

WC4-SB-D

MANUEL DE MONTAGE ET D'UTILISATION
Français



FR

Table des matières

1	Consignes générales de sécurité	3
2	Montage et raccordement électrique (uniquement pour le personnel spécialisé)	4
3	Fonctions et configurations (uniquement pour le personnel spécialisé)	5
4	Utilisation	7
5	Service clients	7
6	Élimination	8
7	Données techniques	8
8	Contenu de la livraison	8
9	Illustrations	9/10

Signification des symboles utilisés dans les présentes instructions de montage :



ATTENTION :

en cas de non-respect, risque de blessure grave ou mortelle.



PRUDENCE :

en cas de non-respect, risque de blessure moyenne ou légère ou risque de dommage matériel.



REMARQUE :

fournit des astuces d'utilisation et des informations utiles.

1 Consignes générales de sécurité


Veillez conserver soigneusement les présentes instructions de montage et d'utilisation à proximité du système de commande de sauna afin de pouvoir consulter à tout moment les informations relatives à la sécurité et à la manipulation. Veuillez également respecter les consignes de sécurité spécifiques des différents chapitres.

 **Lisez attentivement le présent mode d'emploi avant la première mise en service afin de profiter de tous les avantages offerts par l'appareil et d'éviter tout dommage et blessure.**



ATTENTION :

Le boîtier de commande n'est pas protégé de la surchauffe (= il n'est pas équipé d'un limiteur de température de sécurité). Seuls les appareils équipés d'un dispositif interne de sécurité peuvent être utilisés avec le boîtier de commande.

- Un montage inapproprié peut entraîner un risque d'incendie !
- Le raccordement électrique ne peut être effectué que par du personnel qualifié et conformément au schéma de raccordement.
- Le raccordement doit être effectué selon le schéma de raccordement.
- Avant de mettre l'appareil de commande en service, vérifiez si toutes les fiches de raccordement sont correctement branchées.
- Lors de l'installation, prévoyez un moyen de déconnexion des 3 pôles au moyen de l'ouverture de contact de 3 mm (en règle générale, par le biais du fusible).
- Cet appareil ne doit pas être utilisé par des enfants de moins de 8 ans.
- Le présent appareil ne peut être utilisé par des personnes (y compris des enfants) présentant des capacités physiques, sensorielles ou mentales déficientes, ou encore un manque d'expérience et/ou de connaissances, sauf si elles sont sous la surveillance d'une personne responsable de leur sécurité.
- Les enfants doivent être surveillés afin de garantir que l'appareil n'est pas utilisé comme un jouet.
- Les enfants de moins de 14 ans peuvent nettoyer l'appareil uniquement s'ils sont surveillés.
- L'appareil ne peut être employé pour commander directement les appareils de chauffage de sauna ! Risque d'incendie !
- Lorsque vous utilisez un émetteur à infrarouge ou tout autre appareil de chauffage avec le boîtier de commande, veuillez observer les consignes suivantes :
 - Assurez-vous qu'aucun objet inflammable ne se trouve sur ou devant l'émetteur à infrarouge ou l'appareil de chauffage avant de mettre le boîtier de commande en marche.
- Veuillez conserver soigneusement les présentes instructions de montage et d'utilisation à proximité du système de commande afin de pouvoir consulter à tout moment les informations relatives à la sécurité et à la manipulation.
- Veuillez également respecter les consignes de sécurité spécifiques des différents chapitres.
- En cas de problèmes particuliers, non traités suffisamment en détail dans le présent manuel, veuillez-vous adresser à votre fournisseur pour votre propre sécurité. Pour des raisons de sécurité, aucune modification ou transformation personnelle du système de commande de sauna ne peut être effectuée.
-  **ATTENTION: Pour programmer la Switchbox, le boîtier doit être ouvert. Étant donné que des pièces sous tension se trouvent à l'intérieur du boîtier, veuillez à déconnecter au préalable tous les pôles.**
- Sous réserve de modifications techniques.

2 Montage et raccordement électrique (uniquement pour le personnel spécialisé)



Dommages à l'appareil : n'utilisez jamais de visseuse électrique pour le montage du système de commande ! Risque de rupture !

2.1 Montage de l'élément de commande

Au moyen d'une perceuse, percez un trou de 30 mm de diamètre à l'endroit souhaité et insérez l'élément de commande. Fixez-le à l'aide des vis fournies (comme indiqué sur l'ill. 2 A).

2.2 Montage de l'unité de puissance

Fixez l'unité de puissance à l'aide des vis fournies (comme indiqué sur l'ill. 1H).

2.3 Raccordement électrique

2.3.1. Schéma de raccordement III. 1 / III. 3

Borne X1:

INPUT: câble d'alimentation secteur. La protection externe par fusibles doit être installée conformément à l'illustration 3

OUTPUT: raccordement charge : 230V AC1

ENABLE: entrée de commande

Connecteur X2: raccordement élément de commande

2.3.2 Raccordement du signal LTS (limiteur de température de sécurité) d'un système de commande de sauna



Il s'agit d'un limiteur de température de sécurité indirect. Les appareils qui ne sont pas à sécurité intrinsèque ne peuvent être utilisés avec la Switchbox.

Le raccordement du signal LTS peut être effectué via l'entrée ENABLE de la Switchbox. Si une puissance de 230V est disponible à l'entrée ENABLE, la Switchbox débloque la sortie. Voir également point 3.1.2 - Enable

2.3.3 Démarrage à distance des appareils de sauna et appareils infrarouge grâce à un contact de démarrage à distance libre de potentiel (III. 4)

Pour les appareils ne disposant pas d'une entrée 230V pour le démarrage à distance, l'extension WC4-SB-REM doit impérativement être installée.



Si les appareils de chauffage du sauna sont utilisés directement avec la Switchbox, assurez-vous que ceux-ci sont bien des dispositifs à sécurité intrinsèque. La Switchbox ne dispose en effet d'aucun limiteur de température de sécurité.

3 Fonctions et configurations (uniquement pour le personnel spécialisé)

3.1 Fonctions

3.1.1 Aperçu (tableau)

Fonction	Description	S1.1	S1.2	Point
Commutateur	Fonction du bouton	OFF	OFF	3.2.1
Bouton	Fonction ON/OFF en appuyant sur le bouton	ON	OFF	3.2.2
Timer A	En appuyant sur le bouton, le timer est activé pour la durée programmée	OFF	ON	3.2.3
Timer B	La durée programmée se met à décompter en appuyant sur le bouton ; désactivation en appuyant de nouveau sur le bouton	ON	ON	3.2.4

3.1.2 Enable (III. 3)

L'ordre donné via le pupitre de commande n'est transmis à la sortie que si l'entrée ENABLE dispose d'une puissance de 230Vac. Activation via S2.1.

3.2. Fonctions configuration

3.2.1 Bouton

La sortie n'est active que si le bouton correspondant est enfoncé sur le pupitre de commande.

S1.3 - S1.8 et S2.2 - S2.8 n'ont aucune influence sur la fonction.

3.2.2 Commutateur

La sortie se comporte comme un commutateur. En appuyant sur le bouton, la sortie est activée jusqu'à ce que le bouton soit de nouveau enfoncé.

S1.3 - S1.8 et S2.2 - S2.8 n'ont aucune influence sur la fonction.

3.2.3 Timer A (III. 1)

Lorsque le bouton est enfoncé, la sortie reste active pendant toute la durée programmée. Le timer peut être interrompu en appuyant de nouveau sur le bouton. La durée minimale programmable est de 1 seconde.

Commutateur	S1.3	S1.4	S1.5	S1.6	S1.7	S1.8
Position	Valeur	Valeur	Valeur	Valeur	Multiplicateur	Unité
ON	1	2	4	8	x 10	sec.
OFF	0	0	0	0	x 1	min.

Calcul du temps :

Unité : Conversion des minutes en secondes

Multiplicateur : Le nombre programmé via les valeurs est multiplié par 10

Valeur : Programmation du nombre. Les positions du commutateur sont additionnées. Pour ON, le nombre correspondant est ajouté ; pour OFF, la valeur 0 est ajoutée. Le nombre 1 doit ensuite être additionné à la valeur programmée.

Exemple : durée 30 sec.

Commutateur	S1.3		S1.4		S1.5		S1.6		S1.7	S1.8
Position	OFF		ON		OFF		OFF		ON	ON
	0	+	2	+	0	+	0	X	x 10	sec.
1+	0	+	2	+	0	+	0	=3	x 10	→30 sec.

Exemple : durée 9 min.

Commutateur		S1.3		S1.4		S1.5		S1.6		S1.7	S1.8
Position		OFF		OFF		OFF		ON		OFF	OFF
1	+	0	+	0	+	0	+	8	X	x 1	min.
1	+	0	+	0	+	0	+	8	=9	x 1	→9 min.

3.2.4 Timer B (III. 1)

Lorsque le bouton correspondant est enfoncé, la sortie est activée pour la durée programmée. Le timer peut être interrompu en pressant de nouveau sur le bouton. La durée minimale programmable est de 1 seconde.

Temps de pause

Commutateur	S2.2	S2.3	S2.4	S2.5	S2.6	S2.7	S2.8
Position	Valeur	Valeur	Valeur	Valeur	Valeur	Multiplicateur	Unité
ON	1	2	4	8	16	x 10	sec.
OFF	0	0	0	0	0	x 1	min.

Calcul du temps :

La durée est calculée de la même façon que pour le Timer A. Le temps de pause est déterminé selon le même schéma, si ce n'est que, dans ce cas-ci, la valeur supplémentaire de 16 est disponible.

Unité : Conversion des minutes en secondes

Multiplicateur : Le nombre programmé via les valeurs est multiplié par 10

Valeur : Programmation du nombre. Les positions du commutateur sont additionnées. Pour ON, le nombre correspondant est ajouté ; pour OFF, la valeur 0 est ajoutée. Le nombre 1 doit ensuite être additionné à la valeur programmée.

Exemple : durée 1 min. 10 sec. = 70 sec.

Commutateur		S1.3		S1.4		S1.5		S1.6		S1.7	S1.8
Position		OFF		ON		ON		OFF		ON	ON
1	+	0	+	2	+	4	+	0	X	x 10	sec.
1	+	0	+	2	+	4	+	0	=7	x 10	→70 sec.

Temps de pause 19 min.

Commutateur		S2.2		S2.3		S2.4		S2.5		S2.6		S2.7	S2.8
Position		OFF		ON		OFF		OFF		ON		OFF	OFF
1	+	0	+	2	+	0	+	0	+	16		x 1	min.
1	+	0	+	2	+	0	+	0	+	16	=19	x1	→19 min.

4 Utilisation

Au moyen du bouton indiqué à l'III. (2) C, la fonction programmée (voir 4.1) est activée. La LED représentée à l'III. (2) B indique le statut actuel du système de commande.

Toutes les fonctions :

VERT : output is active

ORANGE clignotant : si la fonction ENABLE est activée mais qu'aucune tension n'est disponible à l'entrée ENABLE, la LED orange clignote. Lorsqu'une tension suffisante est présente à l'entrée ENABLE, la LED s'éteint.

Timer B:

Pendant le temps de pause, la LED rouge est allumée en continu. Vers la fin du temps de pause, la LED se met à clignoter.

Temps de pause programmé :

- ≥ 70 sec.
à partir de 60 sec. 60 → clignote lentement
à partir de 60 sec. 40 → clignote à vitesse modérée
à partir de 60 sec. 20 → clignote rapidement
- $\geq 10; < 70$ sec.
9 → lentement
6 → vitesse modérée
3 → rapidement
- $\geq 5; < 10$
4 → vitesse modérée
2 → rapidement
- < 5
1 rapidement

5 Service clients

Inscrivez les coordonnées de votre service client ici:

.....

.....

.....

.....

.....

.....

.....

.....

.....

.....

.....

sentiotec GmbH

Wartenburger Straße 31

A-4840 Vöcklabruck

T: +43 (0) 7672 22 900-50

F: +43 (0) 7672 20 900-80

E-Mail: info@sentiotec.com

www.sentiotec.com

6 Élimination



Veillez éliminer le matériel d'emballage conformément aux directives correspondantes en vigueur. Les vieux appareils renferment des matériaux recyclables. Ne les déposez donc pas simplement dans la dé-charge la plus proche, mais renseignez-vous auprès de votre ville et des autorités de votre commune au sujet des possibilités de recyclage.

7 Données techniques

Dimensions élément de commande :	L x l x P: 32 x 92 x 10 mm
Dimensions unité de puissance :	L x l x P: 100 x 100 x 56 mm
Alimentation :	230Vac / 50Hz
Puissance absorbée :	Max. 1,5W
Puissance de coupure :	230Vac/ 16A charge ohmique (AC1)
Conditions ambiantes :	0-50°C, max. 95 % d'humidité relative, sans condensation

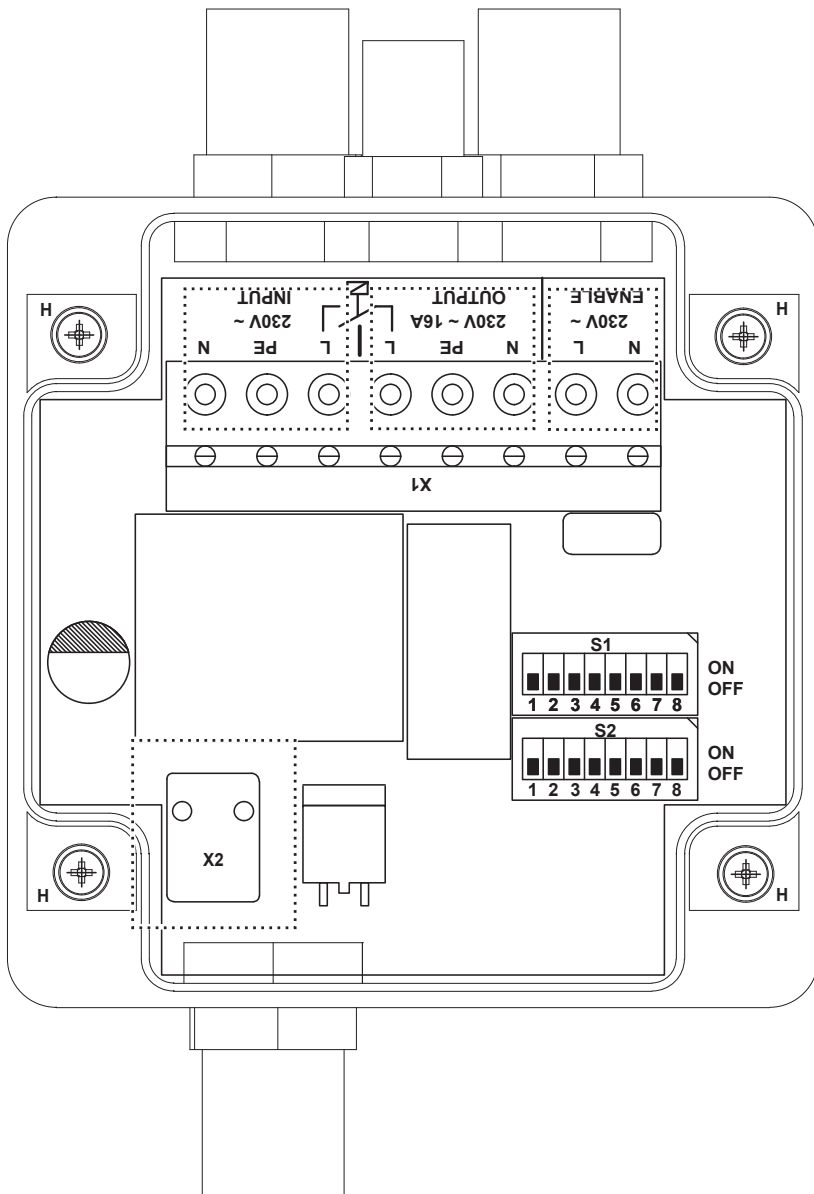
Le boîtier de commande n'est pas protégé de la surchauffe (= il n'est pas équipé d'un limiteur de tem-pérature de sécurité). Seuls les appareils équipés d'un dispositif interne de sécurité peuvent être utili-sés avec le boîtier de commande.

8 Contenu de la livraison

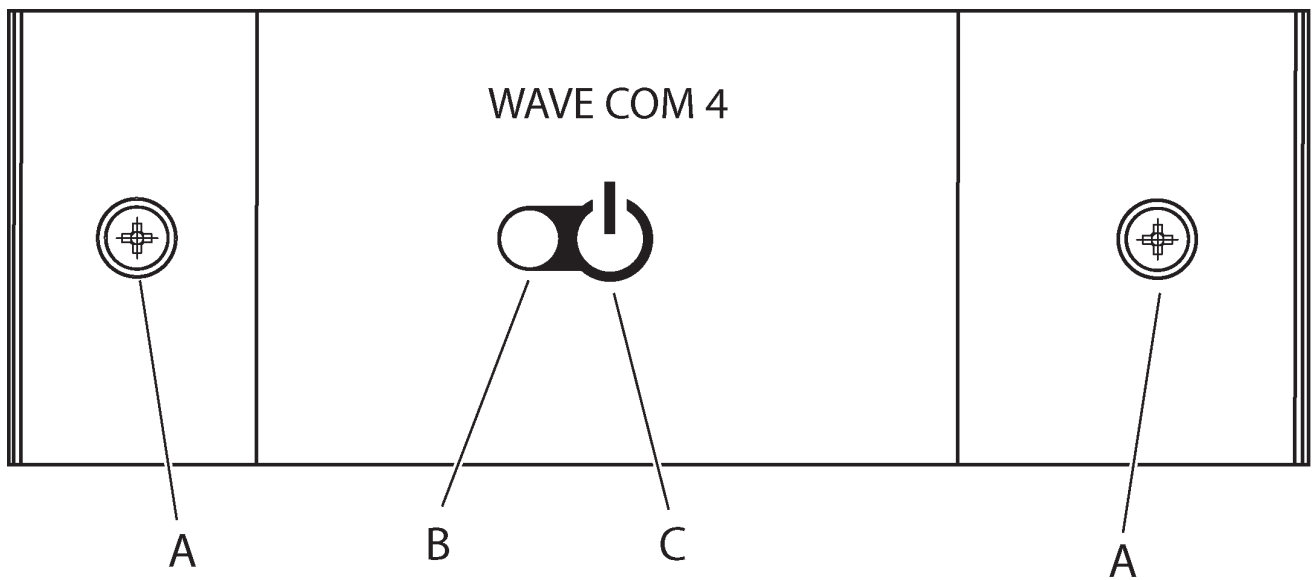
Élément de commande avec câble de raccordement
Unité de puissance
Matériel de montage
Manuel d'utilisation

9 Illustrations

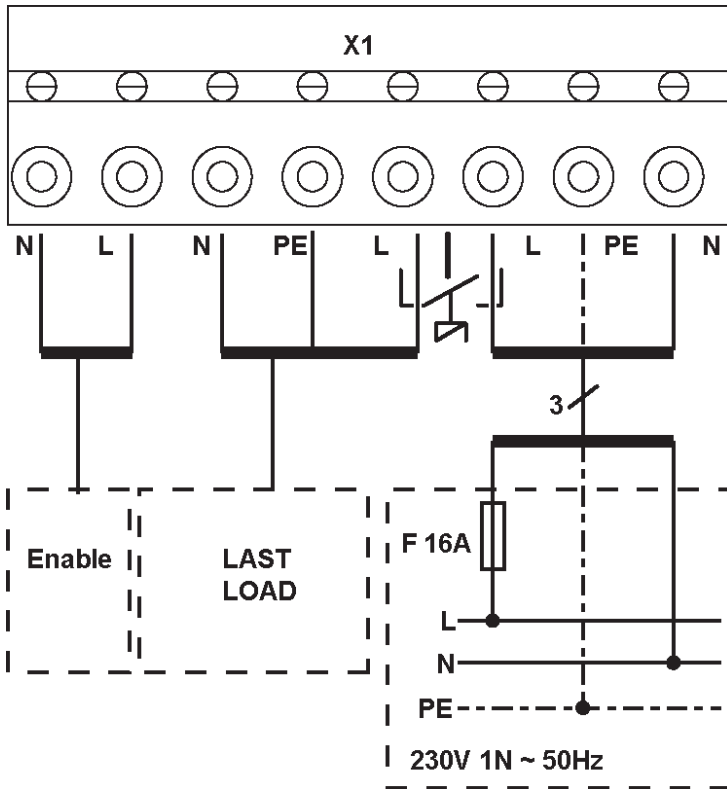
ILL. 1



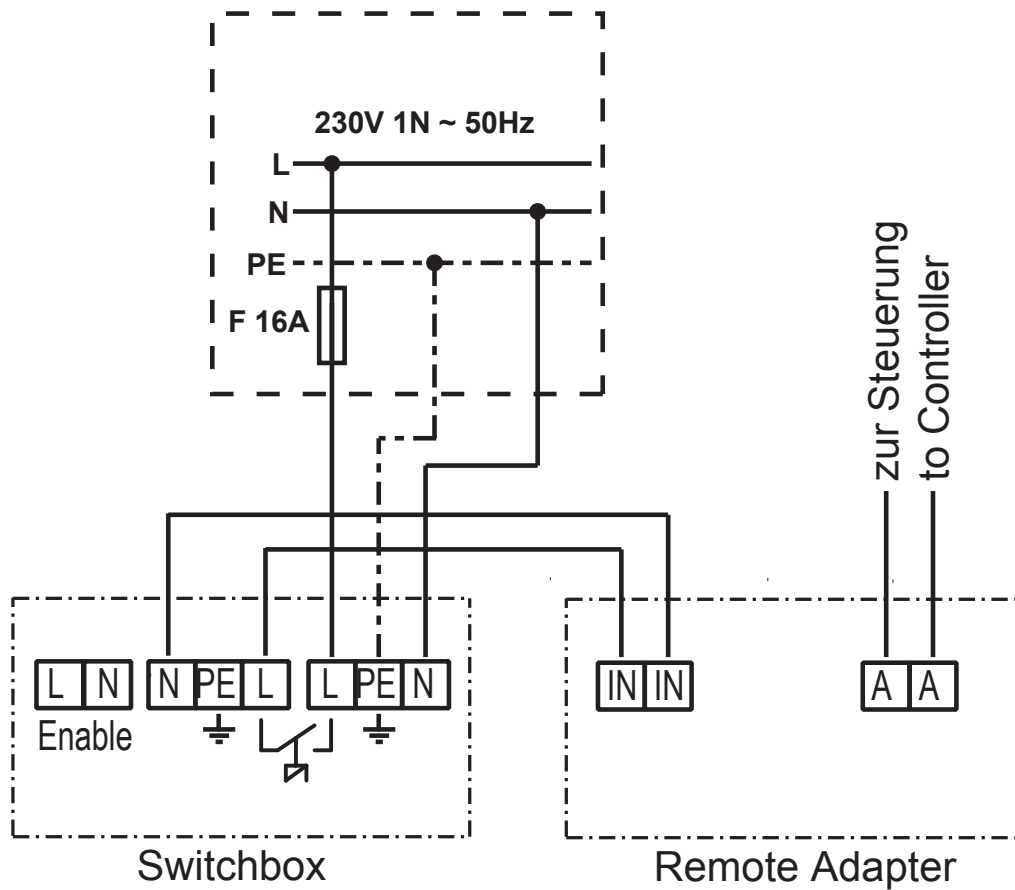
ILL. 2



ILL. 3



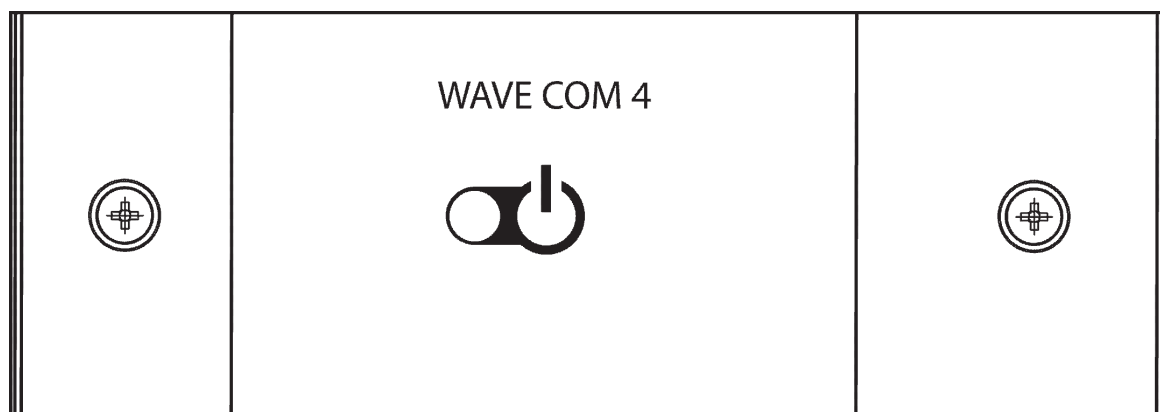
ILL. 4



Switchbox

WC4-SB-D

ISTRUZIONI PER L'USO E IL MONTAGGIO
Italiano



IT

Indice

1	Indicazioni generali di sicurezza	3
2	Montaggio e collegamento elettrico solo per personale specializzato	4
3	Funzioni e configurazioni solo per personale specializzato	5
4	Utilizzo	7
5	Servizio clienti	7
6	Smaltimento	8
7	Dati tecnici	8
8	Fornitura in dotazione	8
9	Illustrazioni	9/10

Significato dei simboli utilizzati nelle istruzioni di montaggio:



AVVERTENZA:

in caso di mancata osservanza sussiste la possibilità di lesioni serie o di morte.



ATTENZIONE:

in caso di mancata osservanza sussiste la possibilità di lesioni di media e leggera entità o danni alle cose.



NOTA:

fornisce suggerimenti di impiego e informazioni utili.

1 Indicazioni generali di sicurezza


Conservare con cura le presenti istruzioni per l'uso e il montaggio nelle vicinanze dell'unità in modo che le indicazioni di sicurezza e le informazioni importanti per l'uso possano essere consultate in qualsiasi momento. Osservare anche le indicazioni di sicurezza speciali contenute nei singoli capitoli.

 Leggere con attenzione le istruzioni per l'uso prima di effettuare la messa in funzione in modo da poter usufruire di tutti i vantaggi offerti dal dispositivo ed evitare eventuali danni e lesioni personali.



AVVERTENZA:

La scatola di commutazione non è provvista di fusibili termici di protezione (= limitatore termico di sicurezza). Solo dispositivi a sicurezza intrinseca possono essere azionati con la scatola di commutazione.

- Il montaggio non corretto può causare pericolo d'incendio!
- Il collegamento elettrico può essere effettuato esclusivamente da personale specializzato e qualificato.
- Il collegamento elettrico deve essere realizzato in base all'apposito schema elettrico.
- Prima di mettere in funzione l'elemento operativo, verificare che tutti i collegamenti siano ben fissati.
- Durante la 'installazione deve essere prevista un'opzione di spegnimento tripolare con apertura dei contatti da 3 mm (di norma mediante fusibile).
- Questo dispositivo non deve essere utilizzato da bambini di età inferiore agli 8 anni.
- La presente unità non è idonea all'utilizzo da parte di persone (inclusi bambini) con limitate abilità fisiche, sensoriali o mentali o con esperienza e conoscenze insufficienti, salvo in caso di supervisione da parte di persone responsabili per la loro sicurezza.
- Supervisionare i bambini affinché non giochino con l'unità.
- I bambini al di sotto dei 14 anni possono pulire l'apparecchio solo in presenza di adulti.
- L'unità non è adatta alla gestione diretta dei dispositivi di riscaldamento per saune! Pericolo di incendio!
- Se con la scatola di commutazione vengono azionati irradiatori a raggi infrarossi o altri riscaldatori, osservare quanto segue:
 - Prima di accendere la scatola di commutazione, assicurarsi che davanti o sull'irradiatore a raggi infrarossi o sul riscaldatore non si trovino oggetti infiammabili.
- Conservare con cura le presenti istruzioni per l'uso e il montaggio nelle vicinanze dell'unità in modo che le indicazioni di sicurezza e le informazioni importanti per l'uso possano essere consultate in qualsiasi momento.
- Osservare anche le indicazioni di sicurezza speciali contenute nei singoli capitoli.
- In caso di particolari problemi non trattati in maniera sufficientemente esauriente nelle presenti istruzioni, per la propria sicurezza rivolgersi al fornitore. Per ragioni di sicurezza non vengono rimborsate modifiche arbitrarie alla centralina della sauna.
-  **AVVERTENZA: Per effettuare la programmazione della centralina, la struttura deve essere aperta. Poiché all'interno della struttura si trovano componenti in tensione, tutti i poli dell'unità devono essere scollegati dalla rete.**
- Modifiche tecniche riservate.

2 Montaggio e collegamento elettrico solo per personale specializzato



**Danni all'unità: non effettuare il montaggio della centralina con avvitatore a batteria!
Pericolo di rottura!**

2.1 Montaggio dell'elemento operativo

Con l'ausilio di una fresa a tazza, eseguire un foro con diametro di 30 mm nella posizione desiderata e applicare l'elemento operativo. Fissare l'elemento operativo utilizzando le viti in dotazione come indicato nella fig. 2A.

2.2 Montaggio dell'unità di potenza

Fissare l'unità di potenza utilizzando le viti in dotazione come indicato nella fig. 1 H.

2.3 Collegamento elettrico

2.3.1. Istruzioni di collegamento fig. (1) / fig. (3)

Morsetto X1:

INPUT: cavo di alimentazione. La protezione deve essere effettuata esternamente come da fig.3

OUTPUT: collegamento carico: 230V AC1

ENABLE: enable input (entrata attivata)

Connettore elettrico X2: collegamento elemento operativo.

2.3.2 Collegamento LTS (limitatore di temperatura di sicurezza) - Segnali di centralina per sauna



Segnale LTS indiretto. I dispositivi non sicuri non possono essere collegati alla centralina.

L'integrazione del segnale LTS può essere effettuata mediante entrata ENABLE della centralina. Se sull'entrata ENABLE sono presenti 230V, la centralina abilita l'uscita. Si veda anche il punto 3.1.2 - Enable

2.3.3 Avvio a distanza della sauna e di dispositivi a infrarossi con avvio a potenziale zero (fig. 4)

Per apparecchi senza entrata per avvio a distanza da 230V è necessario un ampliamento a distanza WC4-SB-REM.



In caso di gestione diretta dei dispositivi di riscaldamento della sauna sulla centralina è necessario fare attenzione che l'unità si trovi in condizioni di sicurezza. La centralina non dispone dilimitazione di sicurezza della temperatura.

3 Funzioni e configurazione solo per personale specializzato

3.1 Funzioni

3.1.1 Panoramica (Tabella)

Funzione	Descrizione	S1.1	S1.2	Punto
Interruttore	Funzione del pulsante	OFF	OFF	3.2.1
Pulsante	ON/OFF mediante pressione del pulsante	ON	OFF	3.2.2
Timer A	Attivo per il tempo impostato a seguito di pressione del pulsante	OFF	ON	3.2.3
Timer B	Clocking attivato a seguito di pressione del pulsante; disattivazione mediante nuova pressione del pulsante	ON	ON	3.2.4

3.1.2 Enable (fig. 3)

L'immissione sul pannello di comando viene trasmessa all'uscita solo quando sull'entrata ENABLE sono presenti 230V. Attivazione mediante S2.1.

3.2. Configurazione delle funzioni

3.2.1 Pulsante

L'uscita è attiva solo quando si preme il pulsante sul pannello di comando. S1.3 - S1.8 e S2.2 - S2.8 non hanno alcuna influenza su questa funzione.

3.2.2 Interruttore

L'uscita si comporta come un interruttore. Con la pressione del pulsante l'uscita viene attivata fino a nuova pressione. S1.3 - S1.8 e S2.2 - S2.8 non hanno alcuna influenza su questa funzione.

3.2.3 Timer A (fig. 1)

A seguito della pressione del pulsante, l'uscita rimane attiva per il tempo impostato. Il timer può essere interrotto premendo nuovamente il pulsante. Il tempo minimo impostabile è pari a 1 secondo.

Interruttore	S1.3	S1.4	S1.5	S1.6	S1.7	S1.8
Posizione	Valore	Valore	Valore	Valore	Moltiplicatore	Unità
ON	1	2	4	8	x 10	sec.
OFF	0	0	0	0	x 1	min.

Calcolo del tempo:

Unità: Commutazione da minuti a secondi

Moltiplicatore: Viene moltiplicato per 10 il numero impostato attraverso i valori

Valore: Impostazione del numero. Vengono aggiunte le posizioni degli interruttori. Con ON viene aggiunto il numero relativo, con OFF viene aggiunto 0. Al valore impostato deve essere aggiunto 1.

Esempio: durata 30 secondi

Interruttore	S1.3	S1.4	S1.5	S1.6	S1.7	S1.8				
Posizione	OFF	ON	OFF	OFF	ON	ON				
	0	+	2	+	0	+	0	X	x 10	sec.
1+	0	+	2	+	0	+	0	=3	x 10	→30 sec.

Esempio: durata 9 min.

Interruttore		S1.3		S1.4		S1.5		S1.6		S1.7	S1.8
Posizione		OFF		OFF		OFF		ON		OFF	OFF
1	+	0	+	0	+	0	+	8	X	x 1	min.
1	+	0	+	0	+	0	+	8	=9	x 1	→9 min.

3.2.4 Timer B (fig. 1)

A seguito della pressione del pulsante, l'uscita avvia il clocking in base ai tempi impostati. Il timer può essere interrotto premendo nuovamente il pulsante. Il tempo minimo impostabile è pari a 1 secondo.

Durata della pausa

Interruttore	S2.2	S2.3	S2.4	S2.5	S2.6	S2.7	S2.8
Posizione	Valore	Valore	Valore	Valore	Valore	Moltiplicatore	Unità
ON	1	2	4	8	16	x 10	sec.
OFF	0	0	0	0	0	x 1	min.

Calcolo del tempo:

La durata viene calcolata dal Timer A. La durata della pausa viene calcolata in base allo stesso schema. C'è comunque a disposizione in aggiunta il valore 16.

Unità: Commutazione da minuti a secondi

Moltiplicatore: Viene moltiplicato per 10 il numero impostato attraverso i valori

Valore: Impostazione del numero. Vengono aggiunte le posizioni degli interruttori. Con ON viene aggiunto il numero relativo, con OFF viene aggiunto 0. Al valore impostato deve essere aggiunto 1.

Esempio: durata 1 min. 10 sec. = 70 sec.

Interruttore		S1.3		S1.4		S1.5		S1.6		S1.7	S1.8
Posizione		OFF		ON		ON		OFF		ON	ON
1	+	0	+	2	+	4	+	0	X	x 10	sec.
1	+	0	+	2	+	4	+	0	=7	x 10	→70 sec.

Durata della pausa 19 min.

Interruttore		S2.2		S2.3		S2.4		S2.5		S2.6		S2.7	S2.8
Posizione		OFF		ON		OFF		OFF		ON		OFF	OFF
1	+	0	+	2	+	0	+	0	+	16		x 1	min.
1	+	0	+	2	+	0	+	0	+	16	=19	x1	→19 min.

4 Utilizzo

Con il pulsante fig.(2) C viene attivata la funzione di programmazione (si veda 4.1).

La spia fig. [2] B indica lo stato corrente dei comandi.

Tutte le funzioni:

VERDE: uscita attiva

ARANCIONE lampeggiante: se la funzione ENABLE è attivata, ma sull'entrata ENABLE non è presente tensione, la spia di stato arancione lampeggia. Quando l'entrata ENABLE riceve tensione, la spia si spegne.

Timer B:

In fase di pausa, la spia rossa è accesa costantemente. Verso la fine della pausa, la spia inizia a lampeggiare.

Pausa impostata:

- ≥ 70 sec.
da sec. 60 → lampeggiamento lento
da sec. 40 → lampeggiamento medio
da sec. 20 → lampeggiamento rapido
- $\geq 10; < 70$ sec.
9 → lento
6 → medio
3 → rapido
- $\geq 5; < 10$
4 → medio
2 → rapido
- < 5
1 rapido

5 Servizio clienti

Inserisca qui l'indirizzo del Suo servizio clienti:

.....

.....

.....

.....

.....

sentiotec GmbH

Wartenburger Straße 31

A-4840 Vöcklabruck

T: +43 (0) 7672 22 900-50

F: +43 (0) 7672 20 900-80

E-Mail: info@sentiotec.com

www.sentiotec.com

6 Smaltimento



Smaltire i materiali d'imballaggio in base alle direttive vigenti in materia.

I dispositivi usati contengono materiali riutilizzabili. Non limitarsi quindi a consegnarli presso il centro di raccolta più vicino, ma rivolgersi all'amministrazione cittadina o comunale richiedendo informazioni in relazione alla possibilità di riutilizzo.

7 Dati tecnici

Misure elemento operativo:	lung. x largh. x prof.: 32 x 92 x 10mm
Misure unità di potenza:	lung. x largh. x prof.: 100 x 100 x 56mm
Alimentazione:	230Vac / 50Hz
Potenza assorbita:	Max. 1,5W
Potenza di commutazione:	230Vac/ 16A carico resistivo ohmico (AC1)
Condizioni ambientali:	0-50°C, umidità relativa max.95%; umid. rel. non condensante

La scatola di commutazione non è provvista di fusibili termici di protezione (= limitatore termico di sicu-rezza). Solo dispositivi a sicurezza intrinseca possono essere azionati con la scatola di commutazione.

8 Fornitura in dotazione

Elemento operativo con cavo di collegamento
Elemento di potenza
Materiale di montaggio
Istruzioni per l'uso

9 ILLUSTRAZIONI

FIG. 1

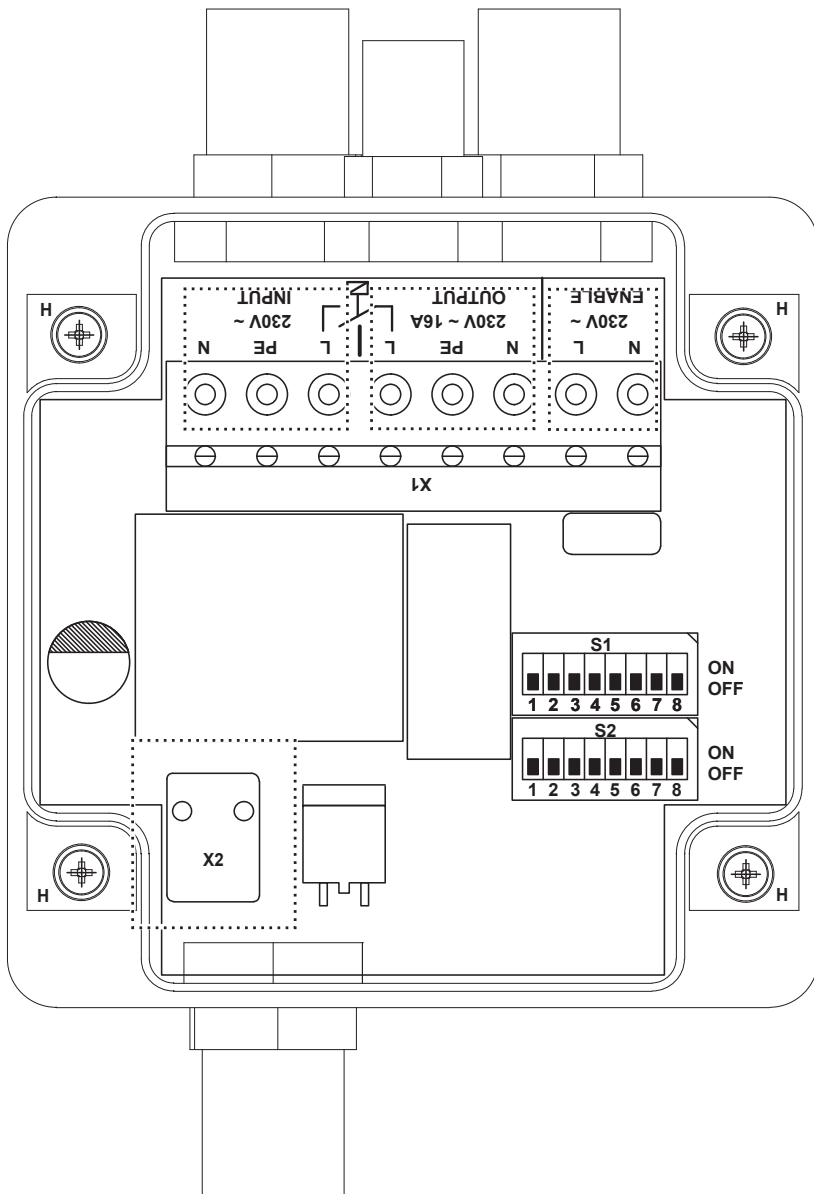


FIG. 2

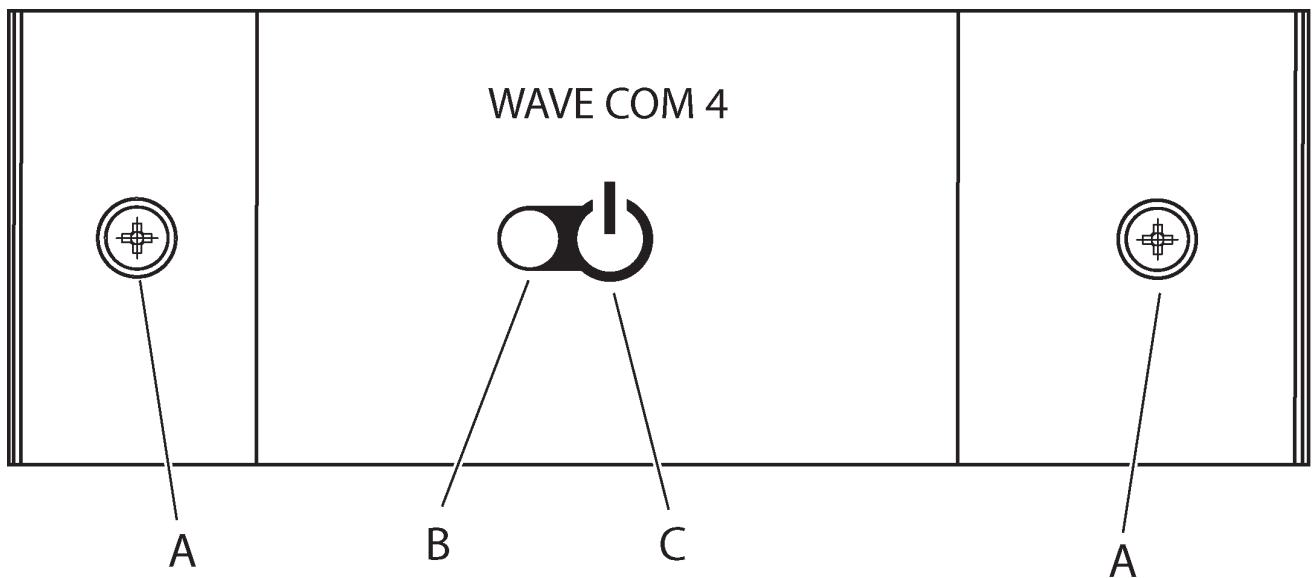


FIG. 3

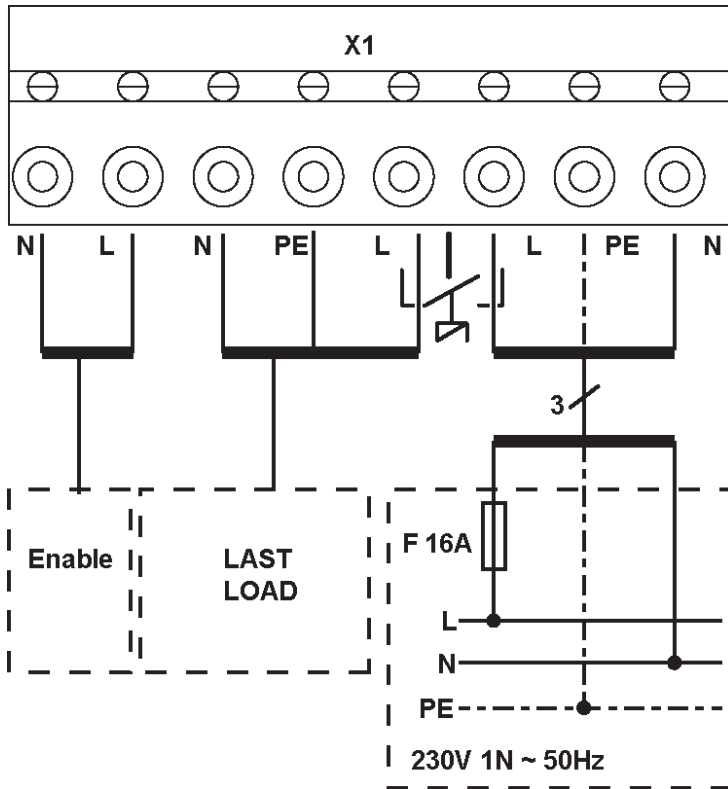
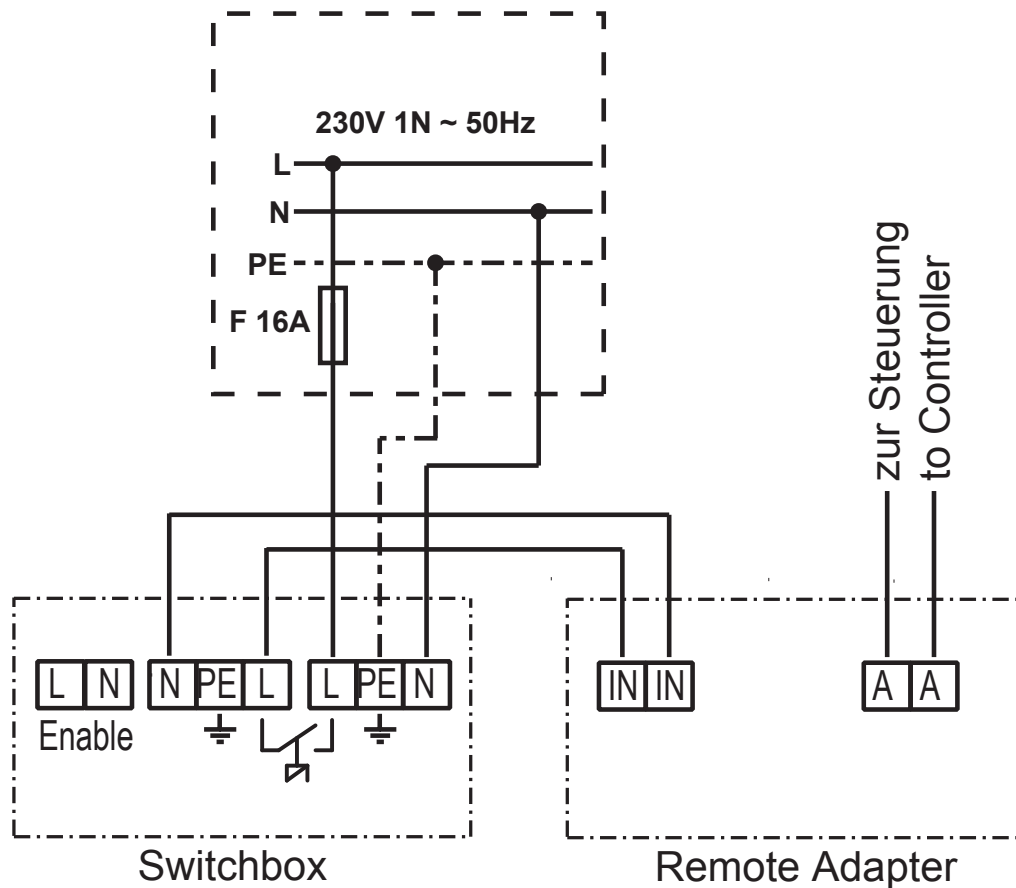


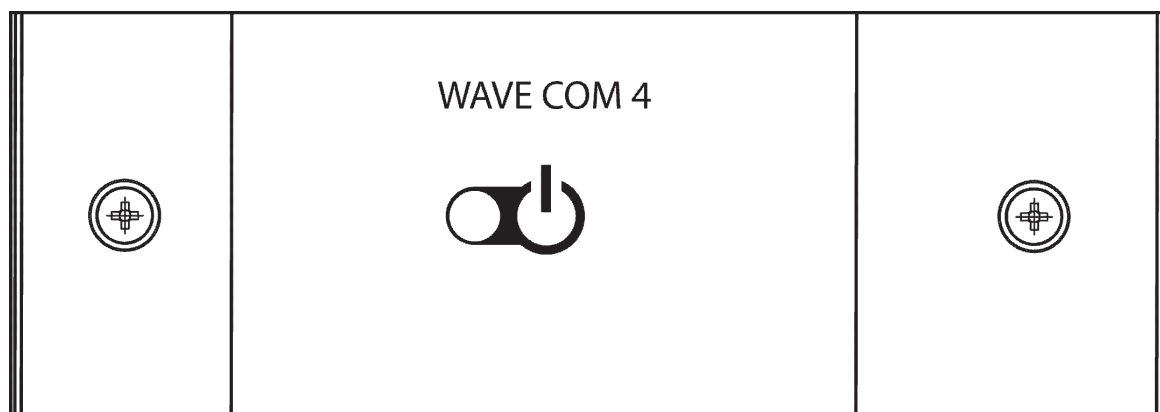
FIG. 4



Switchbox

WC4-SB-D

MONTAGE- EN GEBRUIKSAANWIJZING
Nederlands



NL

Inhoudsopgave

1	Algemene veiligheidsrichtlijnen	3
2	Montage en elektrische aansluiting uitsluitend voor vakpersoneel	4
3	Functie en configuratie uitsluitend voor vakpersoneel	5
4	Bediening	7
5	Klantenservice	7
6	Afvoer	8
7	Technische gegevens	8
8	Levering	8
9	Afbeeldingen	9/10

Betekenis van de tekens in de montageaanwijzing:



OPGEPAST:

bij niet respecteren bestaat de mogelijkheid op een zwaar of zelfs dodelijk letsel.



OPGELET:

bij het niet respecteren bestaat de mogelijkheid op gemiddelde tot lichte letsels of materiële schade.



TIP:

geeft toepassingstips en nuttige informatie.

1 Algemene veiligheidsrichtlijnen

Bewaar deze montage en gebruiksaanwijzing zorgvuldig in de buurt van de bediening, om op elk moment de veiligheidsrichtlijnen en belangrijke informatie over de bediening te kunnen opzoeken. Let ook op de speciale veiligheidsrichtlijnen van de aparte hoofdstukken.

 Gelieve de gebruiksaanwijzing voor het eerste bedrijf zorgvuldig door te nemen. Daarmee gebruikt u alle voordelen die het toestel biedt en voorkomt u schade en kwetsuren.



OPGEPAST:

De switchbox heeft geen overtemperatuurbeveiliging (= veiligheidstemperatuurbegrenzer, „STB“). Er mogen uitsluitend intrinsiek veilige apparaten met de switchbox worden gebruikt.

- Onprofessionele montage kan leiden tot brandgevaar !
- De elektrische aansluiting mag uitsluitend door gekwalificeerd vakpersoneel worden uitgevoerd.
- De aansluiting moet gebeuren volgens het aansluitschema.
- Voordat het bedieningstoestel in bedrijf wordt genomen, moet worden gecontroleerd of alle verbindingen stevig aan elkaar gekoppeld zijn.
- In de installatie moet er een driepolige uitschakelmogelijkheid met een contactopening van 3 mm voorzien worden. (In de regel gegeven door de zekering).
- Dit apparaat mag niet door kinderen onder 8 jaar worden gebruikt.
- Dit toestel is niet bedoeld om door mensen (met inbegrip van kinderen) met beperkte fysieke, sensorische of geestelijke vaardigheden of gebrek aan ervaring en/of gebrek aan kennis gebruikt te worden, behalve als ze onder toezicht staan van iemand die voor hun veiligheid verantwoordelijk is.
- Bij kinderen moet er toezicht zijn om er zeker van te zijn dat zij niet met het toestel spelen.
- Kinderen onder 14 jaar mogen het apparaat alleen onder toezicht reinigen.
- Het toestel is niet geschikt om verwarmingstoestellen voor de sauna rechtstreeks aan te sturen!
Brandgevaar!
- Neem het volgende in acht, als infraroodstralers of andere verwarmingsapparaten met de switchbox worden gebruikt:
 - Controleer of er geen brandbare voorwerpen op of voor de infraroodstraler of het verwarmingsapparaat liggen, voordat u de switchbox inschakelt.
- Bewaar deze montage en gebruiksaanwijzing zorgvuldig in de buurt van de bediening, om op elk moment de veiligheidsrichtlijnen en belangrijke informatie over de bediening te kunnen opzoeken. Let ook op de speciale veiligheidsrichtlijnen van de aparte hoofdstukken.
- Bij het optreden van bijzondere problemen, die in deze gebruiksaanwijzing niet uitvoerig genoeg worden behandeld, wendt u zich voor uw eigen veiligheid tot uw leveranciers. Eigenmachtige wijzigingen of verbouwingen aan de saunabediening zijn uit veiligheidsoverwegingen niet toegestaan.
-  **OPGEPAST: Om de switchbox te programmeren, moet de behuizing geopend worden. Aangezien er in de behuizing spanningsgeleidende delen zitten, moet het toestel vooraf volledig van het net worden losgekoppeld.**
- Onder voorbehoud van technische veranderingen.

2 Montage en elektrische aansluiting uitsluitend voor vakpersoneel



**Schade aan het toestel: monteer de bediening niet met een accuschroevendraaier!
Gevaar op glasbreuk!**

2.1 Montage bedieningsonderdeel

Met een ijzerboor op de gewenste positie een gat met diameter 30 mm boren en het bedieningsdeel erin aanbrengen. Op de posities op afb. 2A bevestigen met de schroeven die in de levering zitten.

2.2 Montage vermogensonderdeel

Het vermogensonderdeel op de posities op afb. 1 H bevestigen met de schroeven die in het leverpakket zitten.

2.3 Elektrische aansluiting

2.3.1. Aansluitbezetting (Afb. / Afb.)

Klem X1:

INPUT: Nettoevoerleiding. Beveiliging moet extern conform afbeelding 3 gebeuren

OUTPUT: Aansluiting last: 230V AC1

ENABLE: Vrijschakelingang

Stekkerverbinder X2: Aansluiting bedieningsdeel.

2.3.2 Koppeling van het VTB-sigitaal van een saunabediening



Het gaat om een indirecte VTB. Toestellen die niet zelf veilig zijn, mogen niet via de switchbox bediend worden.

De koppeling van het VTB-sigitaal kan via de ENABLE-ingang van de switchbox gerealiseerd worden. Als 230V aan de ENABLE gekoppeld is, geeft de switchbox de uitgang vrij. Zie ook punt 3.1.2. - Enable

2.3.3 Start op afstand van sauna- en infraroodtoestellen met potentiaalvrij startcontact op afstand (afst.)

Bij toestellen zonder 230V startingang op afstand is de remote uitbreiding WC4-SB-REM vereist.



Bij direct bedrijf van saunaverwarmingstoetsellen van de switchbox, moet erop gelet worden dat deze zelf veilig zijn. De switchbox beschikt niet over een veiligheidstemperatuurbegrenzing.

3 Functies en configuratie uitsluitend voor vakpersoneel

3.1 Functies

3.1.1 Overzicht (tabel)

Werking	Beschrijving	S1.1	S1.2	Punt
Schakelaar	Toetsfunctie	UIT	UIT	3.2.1
Toets	AAN/UIT op toetsdruk	AAN	UIT	3.2.2
Timer A	Na toetsdruk voor ingestelde tijd actief	UIT	AAN	3.2.3
Timer B	Tijdbasis geactiveerd na toetsdruk; deactivering door nieuwe toetsdruk	AAN	AAN	3.2.4

3.1.2 Enable (Afb. 3)

De invoer op het bedieningsveld zal uitsluitend aan de uitgang worden doorgegeven, als aan de ingang ENABLE 230Vac actief zijn. Activering via S2.1.

3.2. Functies configuratie

3.2.1 Toets

De uitgang is slechts actief als de toets op het bedieningsveld ingedrukt wordt.

S1.3 - S1.8 en S2.2 – S2.8 hebben geen invloed op de functie

3.2.2 Schakelaar

De uitgang gedraagt zich als een schakelaar. Op toetsdruk wordt de uitgang geactiveerd tot er een nieuwe druk op de toets volgt.

S1.3 - S1.8 en S2.2 – S2.8 hebben geen invloed op de functie

3.2.3 Timer A (Afb. 1)

De uitgang blijft na een druk op de toets gedurende een ingestelde tijd actief. De timer kan door nieuwe druk op de toetsen weer worden afgebroken. De minimaal instelbare tijd is 1 sec.

Schakelaar	S1.3	S1.4	S1.5	S1.6	S1.7	S1.8
Positie	Waarde	Waarde	Waarde	Waarde	Multiplicator	Eenheid
AAN	1	2	4	8	x 10	sec.
UIT	0	0	0	0	x 1	min.

Bereken de tijd:

Eenheid: Omschakelen van minuten op seconden

Multiplicator: Het getal dat boven de waarde is ingesteld, wordt met 10 vermenigvuldigd

Waarde: Instellen van het aantal. Schakelaarposities worden opgeteld. Bij AAN wordt het betreffende getal erbij geteld, bij UIT wordt 0 erbij geteld. Bij de ingestelde waarde moet 1 worden geteld.

Voorbeeld: Looptijd 30 sec.

Schakelaar	S1.3	S1.4	S1.5	S1.6	S1.7	S1.8		
Positie	UIT	AAN	UIT	UIT	AAN	AAN		
	0	+	2	+	0	X	x 10	sec.
1+	0	+	2	+	0	=3	x 10	→30 sec.

Voorbeeld: Looptijd 9min

Schakelaar		S1.3		S1.4		S1.5		S1.6		S1.7	S1.8
Positie		UIT		UIT		UIT		AAN		UIT	UIT
1	+	0	+	0	+	0	+	8	X	x 1	min.
1	+	0	+	0	+	0	+	8	=9	x 1	→9 min.

3.2.4 Timer B (Afb. 1)

De uitgang begint na de toetsdruk volgens de ingestelde tijden te takten. De timer kan door nieuwe druk op de toetsen weer worden afgebroken. De minimaal instelbare tijd is 1 sec.

Pauzetijd

Schakelaar	S2.2	S2.3	S2.4	S2.5	S2.6	S2.7	S2.8
Positie	Waarde	Waarde	Waarde	Waarde	Waarde	Multiplicator	Eenheid
AAN	1	2	4	8	16	x 10	sec.
UIT	0	0	0	0	0	x 1	min.

Bereken de tijd:

De looptijd wordt zoals bij Timer 1 berekend. De pauzetijd wordt volgens hetzelfde schema berekend. Bovendien is ook nog de waarde 16 beschikbaar.

Eenheid: Omschakelen van minuten op seconden

Multiplicator: Het getal dat boven de waarde is ingesteld, wordt met 10 vermenigvuldigd

Waarde: Instellen van het aantal. Schakelaarposities worden opgeteld. Bij AAN wordt het betreffende getal erbij geteld, bij UIT wordt 0 erbij geteld. Bij de ingestelde waarde moet 1 worden geteld.

Voorbeeld: Looptijd 1min. 10 sec. = 70 sec.

Schakelaar		S1.3		S1.4		S1.5		S1.6		S1.7	S1.8
Positie		UIT		AAN		AAN		UIT		AAN	AAN
1	+	0	+	2	+	4	+	0	X	x 10	sec.
1	+	0	+	2	+	4	+	0	=7	x 10	→70 sec.

Pauzetijd 19min

Schakelaar		S2.2		S2.3		S2.4		S2.5		S2.6		S2.7	S2.8
Positie		UIT		AAN		UIT		UIT		AAN		UIT	UIT
1	+	0	+	2	+	0	+	0	+	16		x 1	min.
1	+	0	+	2	+	0	+	0	+	16	=19	x1	→19 min.

4 Bediening

Met de toets afb.(2) wordt de geprogrammeerde functie (zie 4.1) geactiveerd.
De led afb. (2) B toont de actuele status van de bediening.

Alle functies:

GROEN: Uitgang is actief

ORANJE knipperend: als de ENABLE-functie geactiveerd is, maar er geen spanning is aan de ENABLE-ingang, knippert de statusled oranje. Als er spanning wordt toegevoerd naar de ENABLE-ingang, dan dooft de led.

Timer B:

Tijdens de pauze brandt de rode led permanent. Tegen het einde van de pauze begint de led te knipperen.

Ingestelde pauzetijd:

- ≥ 70 sec.
vanaf sec. 60 → langzaam knipperen
vanaf sec. 40 → middelmatig knipperen
vanaf sec. 20 → snel knipperen
- $\geq 10; < 70$ sec.
9 → langzaam
6 → gemiddeld
3 → snel
- $\geq 5; < 10$
4 → gemiddeld
2 → snel
- < 5
1 snel

5 Klantenservice

A.u.b. hier het adres van uw klantenservice invullen:

.....

.....

.....

.....

.....

sentiotec GmbH

Wartenburger Straße 31

A-4840 Vöcklabruck

T: +43 (0) 7672 22 900-50

F: +43 (0) 7672 20 900-80

E-Mail: info@sentiotec.com

www.sentiotec.com

6 Afvoer



Gelieve de verpakkingsmaterialen af te voeren volgens de geldende richtlijnen voor afvoer. Oude toestellen bevatten herbruikbare materialen. Geef daarom oude toestellen niet gewoon af in het volgende recyclagepark, maar informeer bij uw stads- of gemeenteadministratie naar de mogelijkheden voor hergebruikt.

7 Technische gegevens

Afmetingen bedieningsonderdeel:	L x B x D: 32 x 92 x 10mm
Afmetingen vermogensdeel:	L x B x D: 100 x 100 x 56mm
Vermogen:	230Vac / 50Hz
Wattage:	Max. 1,5W
Schakelvermogen:	230Vac/ 16Aohm last (AC1)
Omgevingsomstandigheden:	0-50°C, max.95% rel. v. niet condenserend

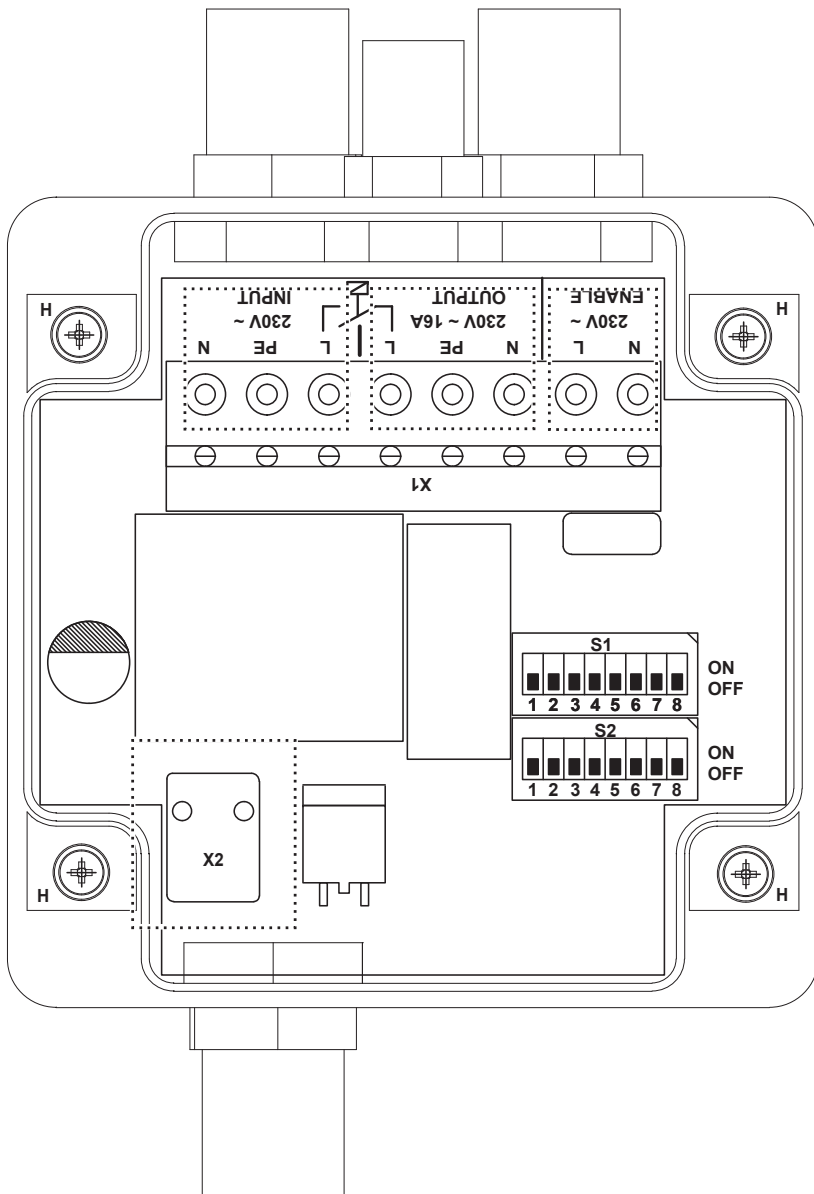
**De switchbox heeft geen overtemperatuurbeveiliging (= veiligheidstemperatuurbegrenzer, „STB”).
Er mogen uitsluitend intrinsiek veilige apparaten met de switchbox worden gebruikt.**

8 Levering

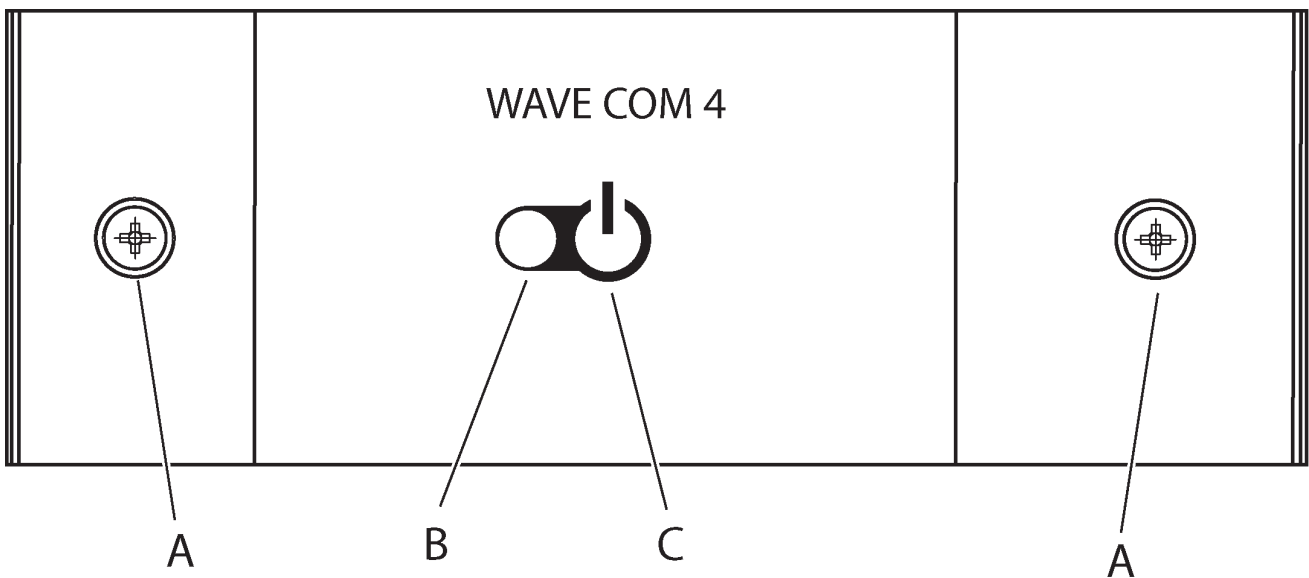
Bedieningsonderdeel met aansluitkabel
Vermogensdeel
Montagemateriaal
Bedieningshandleiding

9 Afbeeldingen

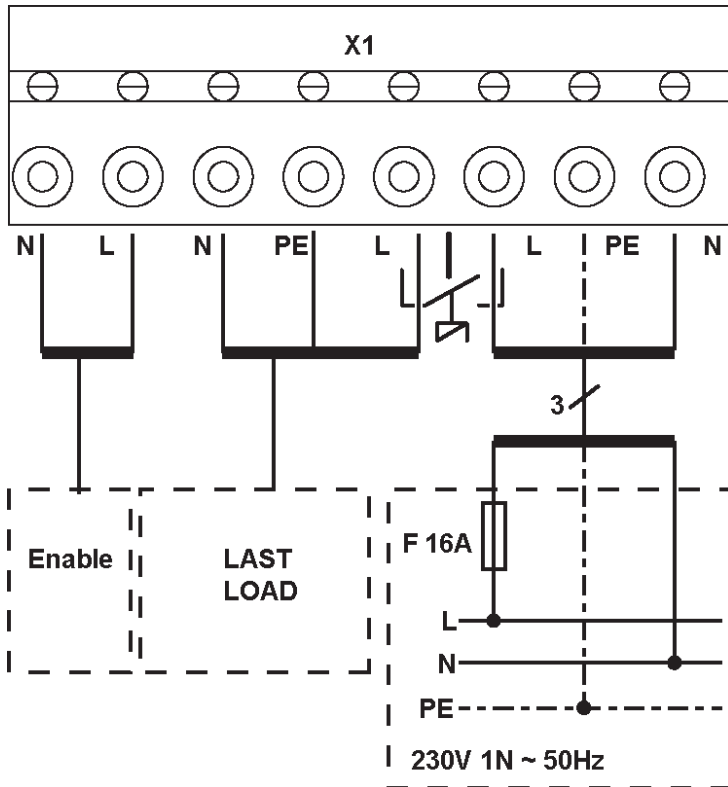
AFB 1



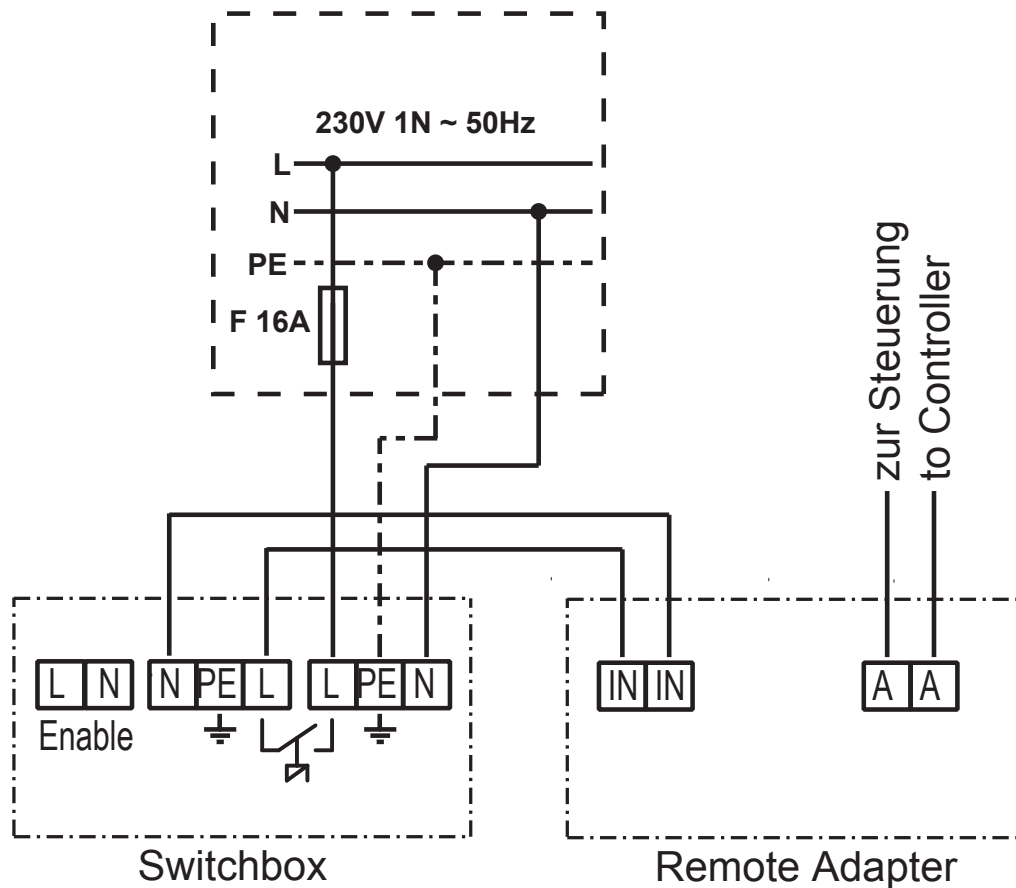
AFB 2



AFB 3



AFB 4





sentiotec GmbH | Division of Harvia Group | Wartenburger Straße 31, A-4840 Vöcklabruck
T +43 (0) 7672/22 900-50 | F -80 | info@sentiotec.com | www.sentiotec.com