



KÄYTTÖOHJEET MANUAL

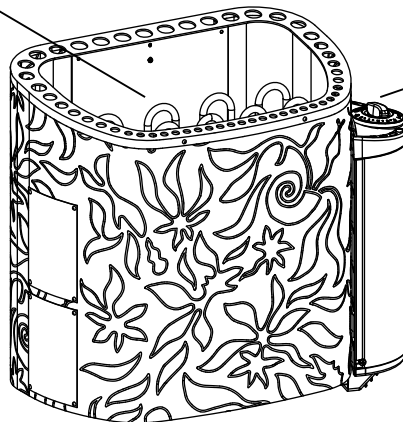
SCANDIFIRE HEATER

SCA-45NS-DRF	SCA-60NS-DRF	SCA-80NS-DRF	SCA-90NS-DRF
SCA-45NS-DRF-BL	SCA-60NS-DRF-BL	SCA-80NS-DRF-BL	SCA-90NS-DRF-BL
SCA-45NB-DRF	SCA-60NB-DRF	SCA-80NB-DRF	SCA-90NB-DRF
SCA-45NB-DRF-BL	SCA-60NB-DRF-BL	SCA-80NB-DRF-BL	SCA-90NB-DRF-BL

Onnittelut loistavasta kiuasvalinnasta!
Tutustu huolellisesti käyttöohjeisiin ennen
tuotteen käyttöä.

Congratulations on your purchase of
SAWO sauna heater!
Please read the manual carefully before
using the heater.

Vastukset
Heating Elements



Ajastin
Timer

Termostaatti
Thermostat

Ylikuumenemissuojan
palautuspainike
Reset Button Hole

SÄHKÖKIUAS | ELECTRIC SAUNA HEATER

Ei käytössä seuraavissa maissa: USA, Kanada ja Meksiko.
Not for use in the USA, Canada and Mexico.

SUOMI | ENGLISH

SISÄLLYSLUETTELO

Turvallisuusohjeet.....	4
Käyttäjälle:	4
Asentajalle:.....	6
Kiukaan Asennus.....	8
Kytkenäkaavio.....	10
Tekniset tiedot	11
Ohjauskeskuksen Kätsisyyden Vaihto.....	12
Kiuaskivet	14
Kivien Ladonta Kiukaaseen.....	14
Ohjaussäätimet	16
Termostaatti.....	16
Ajastin.....	16
Saunahuoneen lämmitys.....	18
Eristys	20
Ilmanvaihto	20
Saunan huolto.....	22
Vianetsintäkaavio	24
Scandia kiukaan varaosat.....	26

TABLE OF CONTENTS

Safety instructions.....	5
For user:.....	5
For technicians:.....	7
Heater Installation.....	9
Electrical diagram.....	10
technical data	11
Repositioning of the Built-In Control Unit	13
Heater Stones	15
Loading stones into the heater	15
Control Settings	17
Thermostat.....	17
Timer	17
Heating of the Sauna.....	19
Insulation	21
Air Ventilation	21
Sauna maintenance.....	23
Diagnostic table	25
Scandia Heater Spare Parts.....	27



OHJEKIRJA SISÄLTÄÄ
TÄRKEITÄ LISÄTIETOJA
KIUKAAN KÄYÖSTÄ JA
HUOLLOSTA

READ THE MANUAL FOR
ADDITIONAL IMPORTANT
INSTRUCTIONS



KIUKAAN PEITÄMINEN
AIHEUTTAA PALOVAARAN

COVERING THE HEATER
CAUSES FIRE HAZARD

HUOM!

Takuu ei kata vahinkoja, jotka aiheutuvat ohjeiden vastaisesta asennuksesta, käytöstä tai ylläpidosta. Takuuasiossa ota aina yhteyttä jälleenmyyjäsi/maahantuojaan.

NOTE!

Warranty is not covering damages which are caused by installing, using or maintenance of contrary guidelines in this manual. Contact for your retailer in warranty questions.

TURVALLISUUSOHJEET

Ole hyvä ja seuraa näitä ohjeita ennen kiukaan asentamista tai saunan käyttöä.

Käyttäjälle:

- Tämä kiuas ei sovellu sellaisten henkilöiden käytettäväksi (ml.lapset), joiden fyysiset tai henkiset ominaisuudet tai kokemuksen puute estävät heitä käyttämästä kiuasta turvallisesti. Kiuasta saa käyttää ainoastaan sen käyttöön perehtynyt henkilö.
- Lapset eivät saa puhdistaa tai huoltaa kiuasta ilman valvontaa.
- Älä anna koskaan lasten leikkiä kiukaalla.
- Älä valmista ruokaa kiukaalla.
- Älä laita puita sähkökiukaalle.
- Älä peitä kiuasta. Se aiheuttaa palovaaran.
- Älä kuivata vaatteita kiukaalla. Se aiheuttaa palovaaran.
- Älä istu kiukaalla. Se on todella kuuma ja aiheuttaa palovammoja.
- Älä käytä kloorivettä (esim. uima- tai porealtaasta) tai merivettä löylyvetenä. Se tuhoaa kiukaan.
- Kiukaan asentamisen jälkeen lämmitä saunaa n. 30 minuutin ajan. Älä ole saunan sisällä suorittaessasi ensimmäistä lämmitystä (Katso sivu 18).
- Varmista ettei kiukaalla ole syttyvää materiaalia, ennen kuin kytket kiukaan päälle.

SAFETY INSTRUCTIONS

Please take note of these safety precautions before using the sauna or when installing the heater.

For user:

- This product is not designed to be used by persons (including children) with limited physical or mental abilities and limited experience and knowledge except under close supervision by a responsible person with knowledge and experience or having been advised by such person.
- Cleaning and user maintenance shall not be made by children without supervision.
- Under no circumstances should children be allowed to play with the device.
- Do not use the heater as a grill.
- Do not put wood of any kind on the electric heater.
- Do not cover the heater. It may cause a fire.
- Do not use the heater as clothes dryer. It may cause fire.
- Never sit on the heater. It is really hot and can cause serious burns.
- Do not use chlorinated water (e.g) . From the swimming pool or jacuzzi) or seawater. It can destroy the heater.
- When installing a new heater, switch the heater on for 30mins. Do not stay inside the sauna room while performing the operation. See page 19
- Make sure that no flammable objects have been placed on the heater before activating the preset time function or the stand-by mode for the remote operation.

Asentajalle:

- Kiukaan kytkennän ja korjaamisen saa suorittaa vain valtuutettu sähköasentaja.
- Kiuasta asennettaessa tarkista vaadittavat suojaetäisyydet käyttöohjeesta (Katso sivu 8)
- Elektroniset anturit ja muut tunnistimet tulee asentaa siten, että saunaan tuleva raitisilma ei vaikuta niiden toimintaan. Ohjauspaneeli voidaan asentaa valintasi mukaan saunan ulko- tai sisäpuolelle.
- Julkisessa käytössä olevaan kiukaaseen, jossa on viikkoajastin tai kauko-ohjaus mahdollisuus on asennettava erillinen ovitunnistin saunan oveen. Tunnistin kytkee pois päältä kaikki esiajastustoiminnot, kun kiuas on valmiustilassa ja ovi avataan.
- Ennen kiukaan asennusta tarkista valmistajan saunalle määrittelemät maksimija minimikoot (Katso sivu 11).
- Varmista, että saunan ilmanvaihto on riittävä ja asianmukainen (Katso sivu 20).

For technicians:

- Wiring and repairs must be done by a certified electrician.
- Follow the Minimum Safety Distances when mounting the heater. See page 8
- The electronic sensor and electronic heating system should be mounted in a way so that incoming air will not interfere with it. If using separate control, the control unit and control panel must be mounted outside the sauna cabin.
- If this sauna heater is used for public saunas or saunas that may be switched on by a separate remote-control system, the door of the sauna room must be fitted with an interlock such that the stand-by mode setting for remote operation is disabled if the sauna door is opened when the stand-by mode setting for remote operation is set.
- Observe the specifications on volumes of the sauna cabin. See page 11
- Observe the specifications on ventilation of the sauna cabin. See page 21

KIUKAAN ASENNUS

Kiuas on suositeltava sijoittaa oven viereiselle seinälle, jossa oven aikaansaama ilmakierto yhdistyy kiukaasta tulevaan höyryyn. Älä asenna kiuasta syvennykseen tai lattialle.

Turvallisuussyistä annettuja minimisuojaetäisyyksiä (kts. kuva 1) sekä kuutiolavuuksia (Katso sivu 11, tekniset tiedot) tulee noudattaa. Saunaan saa asentaa vain yhden kiukaan, ellei sinulla ole erikoisohjeita kahden kiukaan asentamiseen.

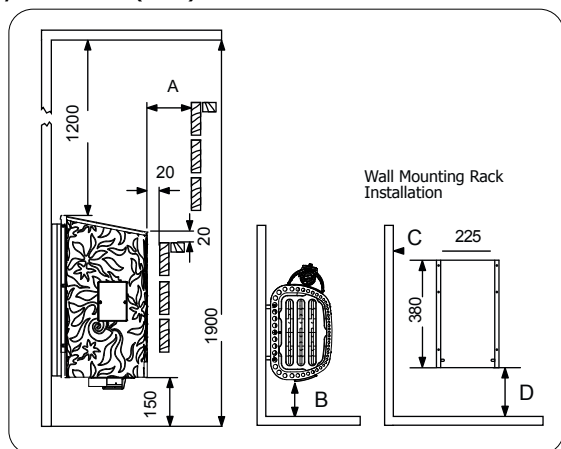
Kiinnitä kiuas kiinnitystelineellä tarpeeksi vahvaan seinään, vahvista paneelointia tarvittaessa. Kiukaan mukana tulevat ruuvit (6kpl) ovat telineen asennusta varten. Kiinnitä teline seinään, nosta kiuas ja sovita kiukaan takana olevat kannattimet telineen yläosassa oleviin uriin. Estä kiukaan liikkuminen kiristämällä vähintään yksi sivuruuvi.

Turvallisuuden ja luotettavan toimivuuden varmistamiseksi ainoastaan valtuutettu sähköasentaja saa tehdä kiukaan kytkennät. Väärät kytkennät voivat aiheuttaa oikosulun sekä palovaaran (Katso sivu 10, kytkentäkaavio).

Kiukaan liitäntäjohtona tulee käyttää H07RN-F kaapelia tai vastaavaa. Avaa ohjausyksikkö ja yhdistä sähkökaapeli ohjausyksikön sisällä olevaan riviliittimeen kaapelikotelon läpi.

Käytössä kiuas on todella kuuma. Suosittelemme asentamaan kiukaaseen suojakaiteen, jolla vähennät kosketusmahdollisuuksia kuuman kiukaan kanssa. Varaa ajastin- ja termostaattisäätimien käytölle tarpeeksi tilaa (kts. kuva 2A)

Kuva 1 | Minimisuojaetäisyydet (mm)
Fig. 1 | Minimum Safety Distance (mm)



	A	B	C	D
SCA-45NB-DRF	50	50	185	155
SCA-60NB-DRF	50	50	185	155
SCA-80NB-DRF	100	100	185	235
SCA-90NB-DRF	100	100	185	235

	A	B	C	D
SCA-45NS-DRF	60	50	135	155
SCA-60NS-DRF	60	50	135	155
SCA-80NS-DRF	60	50	135	235
SCA-90NS-DRF	60	50	135	235

HEATER INSTALLATION

It is recommended that the heater be placed on the wall nearest to the door. The air circulation created by the door should work together with the hot air generated by the heater. For safety and convenience, follow the minimum safety distances as provided (See Fig 1.). Follow the cubic volumes (See page 11). Do not install the heater to the floor or wall niche. Install only one heater in a sauna room.

Be sure to build a strong foundation for the mounting rack (e.g. cross struts in sauna paneling) or reinforce the wall with a thick board to prevent the heater from collapsing. Attach the heater to the wall with the aid of the mounting rack. Screws (6 pieces) are provided for fastening of the rack to the wall. To affix the heater to the rack, lift the heater and fit the nuts that are placed at the back of the heater to the slots on both sides at the top of the rack. Lock at least one of the side screws to prevent the heater from being accidentally moved.

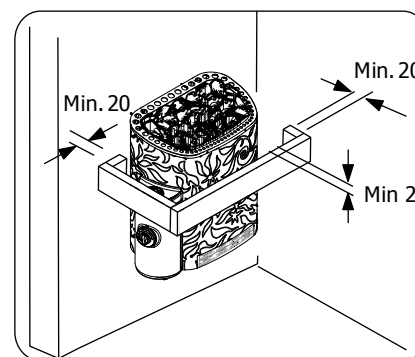
A certified electrician must do the installation of the heater to ensure safety and reliability. Improper electrical connections can cause electric shock or fire. Refer to the electrical diagram See page 10.

An electrical supply cable must be connected to the terminal block inside the control unit through the cable channel. The cable must be HO7RN-F type or its equivalent. To connect the cable, the control unit must be opened.

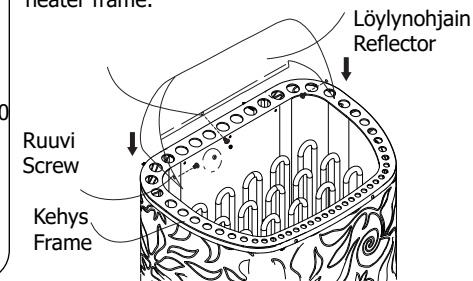
The heater gets very hot. To avoid the risk of accidental contact with the heater, it is recommended that a heater guard be provided. Reserve enough space for operation of the timer and thermostat knob. (See Fig. 2A)

Kuva 2A |
Fig. 2A

Noudata asennuksessa annettuja minimisuojaetäisyyksiä (kts. kuva 1).
Follow the minimum safety distances as provided (See Fig. 1).



Make sure that the heat reflector shield is placed at the back part of the heater frame.



Varmista että löylynohjain on asennettu kiukaan kehysn takaosaan.

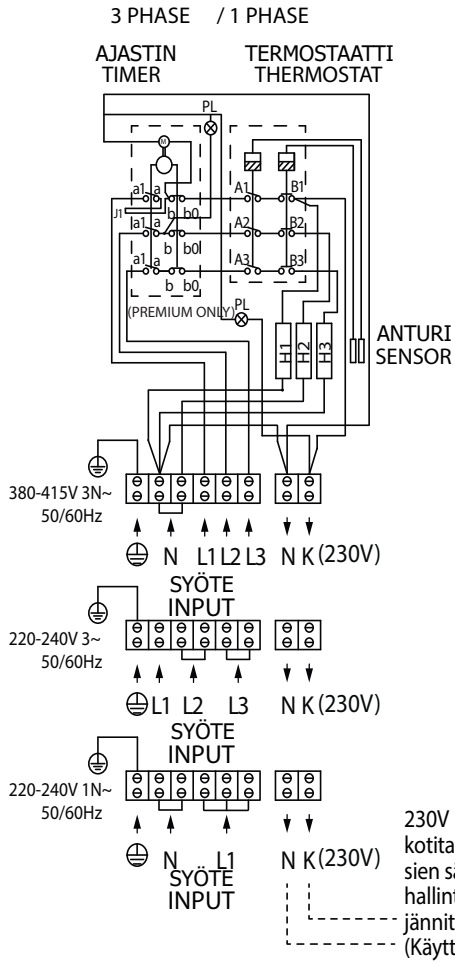
Kuva 2B | Löylynohjaimen asennus
Fig. 2B | How to install the reflector

HUOM! Asenna löylynohjain paloturvallisuussyistä.
NOTE! Reflector must be installed to prevent risk of fire.

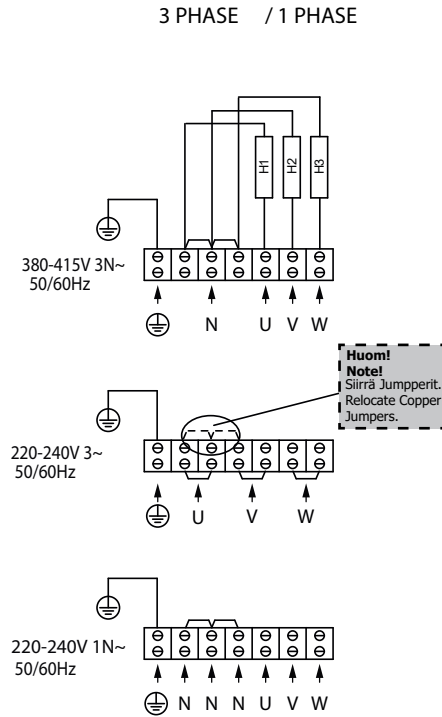
KYTKENTÄKAAVIO ELECTRICAL DIAGRAM

Kuva 3
Fig. 3

SCA-45NB-DRF / SCA-45NB-DRF-BL
SCA-60NB-DRF / SCA-60NB-DRF-BL
SCA-80NB-DRF / SCA-80NB-DRF-BL
SCA-90NB-DRF / SCA-90NB-DRF-BL

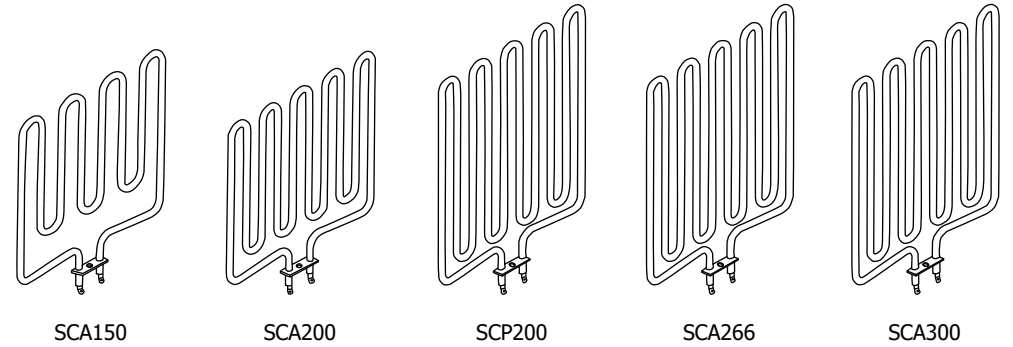


SCA-45NS-DRF / SCA-45NS-DRF-BL
SCA-60NS-DRF / SCA-60NS-DRF-BL
SCA-80NS-DRF / SCA-80NS-DRF-BL
SCA-90NS-DRF / SCA-90NS-DRF-BL



Kuva 4
Fig. 4

Vastukset
Heating Elements



TEKNISET TIEDOT TECHNICAL DATA

KIUAS MALLI HEATER MODEL	KW	VASTUS HEATING ELEMENT kW	TYYPINUMERO TYPE NUMBER	SAUNAN TILAVUUS MIN MAX (m ³)	JÄNNITE SUPPLY VOLTAGE	KILUKAAN KOKO PITUUS SYVYYS KORKEUS SIZE OF HEATER LENGTH DEPTH HEIGHT (mm)	JOHDON POIKKIPINTA SIZE OF WIRE (mm ²)	KIVET STONES	OHJAUS CONTROL	SULAKE FUSE (AM)
SCA-45NB-DRF SCA-45NB-DRF-BL	4.5 kW	3 x 1.5 kW	SCA150	3 6	380-415V 3N~ 220-240V 3~/ 220-240V 1N~	515 290* 455**	5 x 1.5 4 x 2.5 3 x 4.0	18-22 kg	8 + 4h	3 x 10 3 x 16 1 x 20
SCA-60NB-DRF SCA-60NB-DRF-BL	6.0 kW	3 x 2.0 kW	SCA200	5 9	380-415V 3N~ 220-240V 3~/ 220-240V 1N~	515 290* 455**	5 x 1.5 4 x 2.5 3 x 6.0	18-22 kg	8 + 4h	3 x 10 3 x 16 1 x 32
SCA-80NB-DRF SCA-80NB-DRF-BL	8.0 kW	3 x 2.66 kW	SCA266	7 13	380-415V 3N~ 220-240V 3~/ 220-240V 1N~	515 290* 525**	5 x 2.5 4 x 4.0 3 x 10.0	19-23 kg	8 + 4h	3 x 16 3 x 25 1 x 40
SCA-90NB-DRF SCA-90NB-DRF-BL	9.0 kW	3 x 3.0 kW	SCA300	8 14	380-415V 3N~ 220-240V 3~/ 220-240V 1N~	515 290* 525**	5 x 2.5 4 x 4.0 3 x 10.0	19-23 kg	8 + 4h	3 x 16 3 x 25 1 x 40
SCA-45NS-DRF SCA-45NS-DRF-BL	4.5 kW	3 x 1.5 kW	SCA150	3 6	380-415V 3N~ 220-240V 3~/ 220-240V 1N~	410 290* 455**	5 x 1.5 4 x 2.5 3 x 4.0	18-22 kg	Erillinen separate	3 x 10 3 x 16 1 x 20
SCA-60NS-DRF SCA-60NS-DRF-BL	6.0 kW	3 x 2.0 kW	SCA200	5 9	380-415V 3N~ 220-240V 3~/ 220-240V 1N~	410 290* 455**	5 x 1.5 4 x 2.5 3 x 6.0	18-22 kg	Erillinen separate	3 x 10 3 x 16 1 x 32
SCA-80NS-DRF SCA-80NS-DRF-BL	8.0 kW	3 x 2.66 kW	SCA266	7 13	380-415V 3N~ 220-240V 3~/ 220-240V 1N~	410 290* 525**	5 x 2.5 4 x 4.0 3 x 10.0	19-23 kg	Erillinen separate	3 x 16 3 x 25 1 x 40
SCA-90NS-DRF SCA-90NS-DRF-BL	9.0 kW	3 x 3.0 kW	SCA300	8 14	380-415V 3N~ 220-240V 3~/ 220-240V 1N~	410 290* 525**	5 x 2.5 4 x 4.0 3 x 10.0	19-23 kg	Erillinen separate	3 x 16 3 x 25 1 x 40

* Width when installed to wall
** Height with reflector

*Syvyys asennettuna seinään
**Korkeus löylynohjaimen kanssa

OHJAUSKESKUKSEN KÄTISYYDEN VAIHTO

Ohjauskeskuksen vaihtaminen oikealle, vasemmalle tai keskelle.:

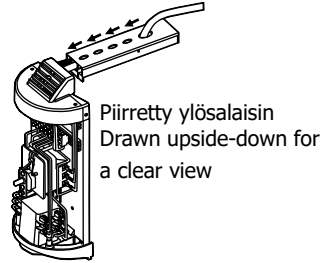
1. Irrota termostaatin nuppi (kuva 5A), ja ruuvit jotka pitävät muovikantta paikoillaan.
2. Avaa ruuvit joilla ohjausyksikkö on kiinnitetty (kuva 5B).
3. Vedä ohjausyksikön yläreunaa ulospäin ja siirrä ohjausyksikkö kiukaan toiselle puolelle. (kuva 5B)
4. Asenna ensin ohjausyksikön alareuna paikoilleen, huomioiden siellä olevat hakaset.
5. Asenna ohjausyksikön yläreuna erittäin varovasti paikoilleen ja kiristä ruuvit.
6. Varmista että anturit ovat oikein sijoitettu (kuva 5C).
7. Asenna muovikansi ja säätönuppi paikoilleen.

Kuva 5A | Ohjausyksikön avaaminen
Fig. 5A | Opening of the Control Unit

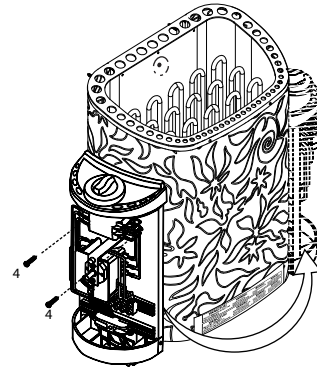


Kuva 5C |
Fig. 5C

Kaapelin yhdistäminen
Cable Connection



Kuva 5B | Ohjausyksikön kätisyyden
Fig. 5B | vaihtaminen
Repositioning the Built-in-Control
Unit



REPOSITIONING OF THE BUILT-IN CONTROL UNIT

If you want to transfer the control unit to the other side (right or left):

1. Pull out the thermostat's knob (Fig. 5A) and open the screws, which are holding the front cover.
2. Open the screws which are holding the control unit (Fig. 5B).
3. Pull outwards the control unit's upper edge and transfer the control unit to the other side. (Fig. 5B).
4. First mount the control unit's bottom-edge, noticing the small hooks there.
5. Then mount upper edge of the control unit very carefully and tighten the screws.
6. Make sure that the sensors are properly placed (Fig. 5C).
7. Put front cover and thermostat knob on their places.

KIUASKIVET

Kivien tarkoitus kiukaassa on varastoida lämpöä, jolla taataan löylyveden tehokas höyrystyminen. Jotta kiuas toimii oikealla tavalla, on kivet poistettava kiukaasta vähintään kerran vuodessa tai n. 500 käyttötunnin välein. Kiukaan kivitila tulee puhdistaa murentuneista kivistä säännöllisesti ja uudet kivet latoa ohjeen mukaisesti. Uusia kiviä ladottaessa suositellaan käyttämään viiltosuojahansikkaita. Tarvittava kivimäärä on ilmoitettu kiukaan teknisissä tiedoissa (Katso sivu 11, tekniset tiedot).

Julkisessa käytössä olevan kiukaan kivet tulee latoa uudestaan vähintään kolme kertaa vuodessa ja vaihtaa vähintään kerran vuodessa. Vaihdoista on tarvittaessa esitettävä selvitys.

HUOM! Palovaaran vuoksi kiuasta ei tule käyttää ilman kiuaskiviä. Käytä vain sähkökiuaskäyttöön tarkoitettuja kiuaskiviä (oliviini tai oliviinidiabaasi). Vääränlaisten kivien käyttö voi aiheuttaa mm. vastusten ennenaikaisen hajoamisen. Älä käytä kiukaassa keraamisia kiuaskiviä.

KIVIEN LADONTA KIUKAASEEN

Suosittellemme ennen latomista pesemään kivet mahdollisimman hyvin lian ja pölyn poistamiseksi. Kiviä ladottaessa on huomioitava, ettei kiukaan ilmankierto esty. Liian tiheästi ladotut kivet voivat johtaa vastusten ylikuumentumiseen ja merkittävään käyttöiän lyhenemiseen. Isokokoisia kiviä ei saa milloinkaan työntää väkisin vastusten väliin, vaan tällaiset kivet on poistettava. Kivet on ladottava siten, että vastukset eivät väännä ulostai sisäänpäin tai kosketa toisiaan. Alle 35mm halkaisijaltaan olevia pienikokoisia kiviä tai kivien paloja ei saa laittaa kiukaaseen, koska ne vaarantavat ilmankierron ja voivat aiheuttaa vastusten ylikuumentumisen.

Kiukaan mukana tulevat erilliset vastuspidikkeet on asennettava huolellisesti siten, että ne estävät vastusten keskinäiset kontaktit. Älä lada kiviä vastustelineen sisäpuolelle, vaan pelkästään sen ympärille ja yläpuolelle. Kivet on ladottava kiukaaseen siten, että vastukset peittyvät mahdollisimman hyvin ulkoapäin katsottuna. Vastusten ollessa kosketuksissa toisiinsa, vastusten elinikä lyhenee huomattavasti.

HUOM! Takuu ei korvaa vastuksia, jotka ovat rikkoutuneet väärän kivilajin käytöstä tai virheellisen ladonnan aiheuttaman ylikuumentumisen tai sen aiheuttamista mekaanisista vaurioista.

HEATER STONES

The main purpose of the stones in the heater unit is to store enough energy to efficiently vaporize the water thrown on top of the stones to maintain correct humidity in the sauna room. The stones must be removed at least once a year or every 500 hours whichever occurs first. All stone crumbles must be removed from the heater unit and replaced with new ones as described in the heater manual. When placing the stones, recommended to use cut resistant gloves. The required amount of stones is also listed in the manual provided. See page 11

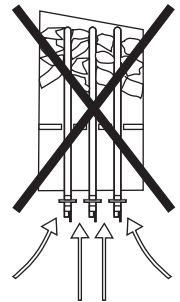
NOTE! Never use the heater without stones as it may cause fire. Use only manufacturer recommended stones. Using unsuitable stones may lead to heating element damage and will void the warranty. Never use ceramic stones or other artificial stones of any type!

LOADING STONES INTO THE HEATER

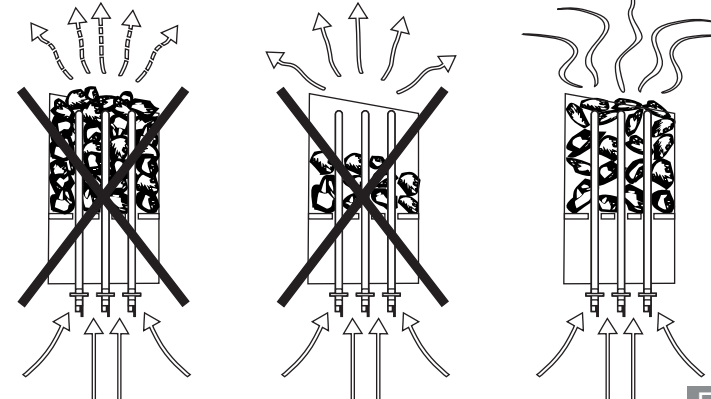
It is recommended that all stones should be rinsed to remove any stains or dust that can cause unpleasant odour during the first few times of using the heater. It is important that the stones are loaded carefully in a way that they do not block air circulation through the heater. Larger stones that won't fit between the heating elements must not be forced in place instead they must be completely removed. Small crumble or stone pieces smaller than 35mm in diameter must not be loaded into the heater because they will block the air circulation and will cause overheating and possible heating element damage.

Load the stones to the heater so that the heating elements are not visible from any angle. If heating elements touch each others, it will significantly reduce the life span of heating element. Before the heater is filled with stones, electrician should test that the heater works. Testing can be done by turning on the heater for a short time without any stones and verifying that all heating elements are heating up.

NOTE! Heating element damage due to overheating caused by wrong kind of stones or stones which were wrongly loaded into the heater is not covered by the factory warranty.



Kuva 6
Fig. 6



OHJAUSSÄÄTIMET

TERMOSTAATTI

Saunan lämpötilaa säädetään kääntämällä termostaattikytkintä. Termostaatti ylläpitää valitun lämpötilan tason.

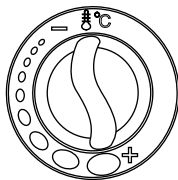
Jos kiuas ylikuumenee, lämpötilanrajoitin kytkee virran pois automaattisesti, vaikka ajastin on päällä. Selvitä mistä syystä kiuas ylikuumeni. Syy tähän saattaa olla liian tiivisti asetetut kiuaskivet, kiukaan sijainti tai virheellinen tuuletus. Jos näin tapahtuu, korjaa ongelma ennen kiukaan uudelleenkäyttämistä. Nollausnappi sijaitsee termostaattikytkimen alla.

AJASTIN

Ajastimessa on 1-8 (valkoiset) tunnin esivalinta-aika ja 1-4 (vaaleanpunaiset) tunnin toiminta-aika. Käynnistäaksesi kiukaan välittömästi käännä säädintä mihin tahansa 1-4 tunnin välillä. Kiuas on päällä halutun ajan.

Asettaaksesi ajastimen, käännä säädintä mihin tahansa 1-8 tunnin välillä. Kun haluttu määrä tunteja on kulunut, kiuas kytkeytyy päälle neljäksi tunniksi ellei sitä aiemmin kytketä pois päältä.

Termostaatti
Thermostat



Ajastin
Timer



CONTROL SETTINGS

THERMOSTAT

Adjust the temperature of the sauna by simply turning the operating knob. Thermostat support automatically the chosen temperature. In case the heater overheats, the safety sensor will automatically stop the heater even if the timer is on. Find out for what reason the heater overheated. The reason for this could be too tightly placed sauna stones, heater's location or inappropriate ventilation. If this occurs, find out the cause and fix the problem before resetting the safety sensor. The reset button is located below the temperature knob.

TIMER

The timer has 1-8 (white) hours presetting time and 1-4 (pink) hours operating time. To start the heater at once, turn the knob to anywhere between 1-4 on the operating time scale. The heater will start and remain on for the time selected.

To preset the timer, simply turn the knob to anywhere between 1-8. When the specific number of hours is reached, the heater will start running and stay on for up to 4 hours if you don't turn it off earlier.

SAUNAHUONEEN LÄMMITYS

VAROITUS!

Uusissa vastuksissa saattaa olla tuotantovaiheessa syntyneitä ainejäämiä, jotka voivat aiheuttaa ensimmäisellä lämmityskerralla savun ja hajun muodostumista saunaan. Savun hengittäminen voi olla terveydelle haitallista.

Seuraa seuraavia ohjeita lämmittäessäsi kiuasta ensimmäistä kertaa tai jos olet vaihtanut kiukaaseen uudet vastukset.

1. Säädä kiuas maksimilämpötilaan.
2. Anna kiukaan olla päällä puoli tuntia. VÄLTÄ saunahuoneessa oloa tänä aikana.
3. Anna saunahuoneen tuulettua kunnolla ensimmäisen lämmityskerran jälkeen.
4. Jos seuraavalla lämmityskerralla kiuas ei muodosta savua tai hajua, voit aloittaa saunan käytön. Mikäli savua tai hajua muodostuu yhä, poistu saunasta välittömästi ja toista vaiheet 1-3 uudelleen.

Tarkista sauna aina ennen kiukaan päälle kytkemistä (ettei kiukaalla tai sen suojaetäisyyksien sisällä ole mitään palavaa). Varmista, että saunan tuuletus on riittävä ja asianmukainen. Teholtaan oikean kokoinen kiuas lämmittää saunahuoneen valmiiksi noin tunnissa (Katso sivu 11). Saunan lämpötilan tulisi olla noin +60-90°C. Saunahuoneen lämpötila vaihtelee kiuasmallista, saunahuoneen koosta, ilmanvaihdosta sekä saunojen omista mieltymyksistä. Mikäli saunaan asennettu kiuas on liian suuritehoinen, lämpiää sauna liian nopeasti mutta kivet eivät ehdi lämmitä tarpeeksi. Kivien ollessa kylmiä, valuu suurin osa heitetystä löylyvedestä suoraan kiukaan läpi. Mikäli saunahuoneeseen asennettu kiuas on tilaan suhteutettuna alitehoinen, kuluu saunan lämmittämiseen enemmän aikaa.

HEATING OF THE SAUNA

CAUTION!

Smoke and odor formation when heating up for the first time. Work materials from the manufacturing process will be present on the new heating elements. These evaporate when the sauna heater is heated up for the first time. This produces smoke and an unpleasant odor. Breathing in the fumes or smoke can be harmful to your health.

Perform the following steps when operating the sauna heater for the first time and if the heating elements for the sauna heater have been changed. In this way you will prevent damage to health due to the fumes and smoke produced when heating up for the first time.

1. Select the highest possible temperature in the sauna control.
2. Heat up the sauna heater for half an hour. Do NOT stay in the sauna
3. Allow the sauna cabin to ventilate thoroughly after heating up for the first time.
4. If no smoke or odor is produced the next time the sauna heater is heated up, you can start to use the sauna. If smoke or odor is produced again, leave the sauna cabin immediately and repeat the initial heating up process followed by ventilation.

Always check the sauna room before switching sauna heater on (to be sure that there is no combustible things within the safety distances of the heater or on the heater). Make sure that sauna room has been efficiently ventilated. If the output of the heater is proper it will take about an hour to reach suitable temperature (See page 11) heat temperature in sauna room should be between +60 - +90 °C. Temperature is individual in every sauna room depending on e.g. heater model, size of heater room, air ventilation and bathers preference. Too powerful heater will heat sauna room too quickly and the stones won't have enough time to warm. The water poured on the stones will not evaporate, but flow into the stone holder. An underpowered heater, on the other hand, would lead to an undesirably long heating period.

ERISTYS

Saunassa tulee olla asianmukaiset eristykset seinissä, katossa ja ovesa. Mikäli saunassa on yksi neliömetri (m²) eristämätöntä seinäpintaa (esim. lasiovi, tiili- tai kaakeliseinä) on saunan tilavuuteen laskettava suunnilleen 1,2 kuutiometriä (m³) lisää (Katso sivu 11, Tekniset tiedot). Tämä vaikuttaa erityisesti oikeanlaisen kiukaan valintaan.

Saunassa tulee olla asianmukaiset eristykset seinissä, katossa ja ovesa. Mikäli saunassa on yksi neliömetri (m²) eristämätöntä seinäpintaa (esim. lasiovi, tiili- tai kaakeliseinä) on saunan tilavuuteen laskettava suunnilleen 1,2 kuutiometriä (m³) lisää (Katso sivu 11 Tekniset tiedot). Tämä vaikuttaa erityisesti oikeanlaisen kiukaan valintaan.

Lämpö- ja kosteuseristys asennetaan seuraavan järjestyksen mukaisesti ulkoa sisälle:

1. Lämpöeristyksen suositeltava minimipaksuus seinissä on 50mm ja katossa 100mm.
2. Höyrysulkuna voi käyttää pahvi- tai alumiinifoliolaminaattia, joka kiinnitetään eristyksen päälle alumiinifolio sisäänpäin.
3. Jätä vähintään 20mm ilmarako höyrysulun ja sisäpaneelin väliin.
4. Estääksesi kosteuden kerääntymisen paneelin taakse jätä seinäpaneelin ja katon väliin rako.

ILMANVAIHTO

Miellyttävän saunakokemuksen luomiseksi saunassa tulisi olla kuumaa ja raikasta ilmaa sopivassa suhteessa. Ilmanvaihdon tarkoituksena on kierrättää kiukaan ympärillä oleva ilma kaikkialle. Tulo- ja poistoilmaventtiilien sijainti vaihtelee saunan mallista sekä käyttäjän mieltymyksistä riippuen.

Tuloilmaventtiili voidaan asentaa seinälle suoraan kiukaan alle (kts. kuva A). Koneellista ilmanvaihtoa käytettäessä tuloilmaventtiili voidaan asentaa väh. 60cm korkeuteen kiukaan yläpuolelle seinälle (kts. kuva B) tai kattoon (kts. kuva C). Kuvien mukaisissa asennuksissa, ulkoa tuleva raskas kylmä ilma ja kiukaasta tuleva kevyt kuuma ilma yhdistyvät saaden aikaan raikkaan ilman saunojille. Ilmanvaihtotenttiilien tulee olla halkaisijoiltaan 10cm.

Poistoilmaventtiili tulisi sijoittaa diagonaalisesti tuloilmaventtiiliä vastapäätä, mieluiten lauteiden alle mahdollisimman kauas tuloilmaventtiilistä. Se voidaan asentaa joko lattian läheisyyteen, johtaa putkea pitkin katolla sijaitsevaan poistoilmaventtiiliin tai oven alitse kylpyhuoneessa sijaitsevaan poistoilmaventtiiliin. Tällöin saunan kynnyksraon on oltava vähintään 5cm ja kylpyhuoneessa olisi suotavaa olla koneellinen ilmastointi. Poistoilmaventtiiliin tulee olla kaksi kertaa suurempi kuin tuloilmaventtiiliin.

INSULATION

The sauna must have proper insulation on the walls, ceiling and door. One square meter (m²) of uninsulated surface increases the cubic volume by approximately 1,2m³ when determining the power requirement of the heater. See page 11.

Ensure that moisture proofing is appropriate in sauna room. The purpose of this is to prevent spreading of moisture to the other rooms or wall structure. Moisture proofing must be placed between heating insulation and panel. Nordic spruce wood is recommended for the walls and ceiling inside the sauna.

Thermal and moisture proofing need to be installed according to the following order from outside to inside

1. The recommended minimum thickness of the thermal insulation in the walls is 50 mm and in the ceiling 100 mm.
2. It is possible to use carton- or aluminum foil laminate as a vapor barrier, which is affixed over the insulation aluminum foil inwards.
3. Leave at least 20 mm air slot between vapor barrier and inside panel
4. To prevent gathering of the moisture behind the panel leave the slot between wall panel and ceiling.

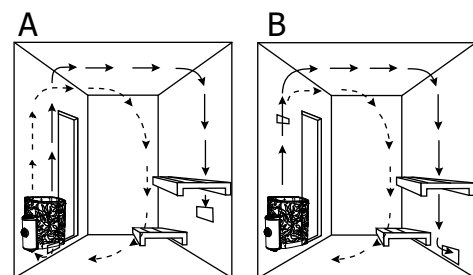
AIR VENTILATION

To have a soothing sauna, there should be a proper mixing of hot and cold air inside the sauna room. Another reason for ventilation is to draw air around the heater and move the heat to the farthest part of the sauna. The positioning of the inlet and outlet vents may vary depending on the design of the sauna room or preference of the owner.

The inlet vent may be installed on the wall directly below the heater (Fig A). When using the mechanical ventilation, the inlet vent may be placed at least 60 cm above the heater (Fig B) or on the ceiling above the heater. Through these positions, the heavy cold air that is blown into the sauna is mixed with the light hot air from the heater, bringing fresh air for the bathers to breathe. The inlet and the outlet vent must have a diameter of 10cm.

The outlet vent should be placed diagonally opposite to the inlet. It is recommended that the outlet vent be placed under the platform in a sauna as far as possible from the fresh air vent. It may be installed near the floor, or led outside through a pipe from the floor going to a vent to the sauna ceiling, or under the door (to the washroom). In this case, the sill slot must be at least 5 cm and it is recommended that there is mechanical ventilation in the washroom. The size of the exhaust should be twice that of the inlet.

Kuva 7
Fig. 7



SAUNAN HUOLTO

JOKAISEN SAUNAKERRAN JÄLKEEN:

- ✓ Lauteet pysyvät pidempään puhtaina, kun käytät saunoessa laudeliinaa.
- ✓ Saunomisen jälkeen, jätä sauna päälle vielä noin puoleksi tunniksi. Avaa sen jälkeen tuuletusaukot tai jätä saunan ovi auki.
- ✓ Tyhjennä saunan vesiastiat esim. kiulu.

VÄHINTÄÄN 1-4 KERTAA VUODESSA TAI TARVITTAESSA:

- ✓ Tarkasta kiuaskivien kunto poistamalla kivet. Puhdista kiukaan pohja kivipölystä ja murusista. Lado kivet uudelleen ja vaihda huonokuntoiset, rapautuneet kivet.
- ✓ Tarkasta kivien vaihdon yhteydessä vastukset. Jos vastuksissa on halkeamia tai ne ovat vääntyneet, vaihda kaikki vastukset kerralla. Älä vaihda vastuksia yksitellen.
- ✓ Pese saunan pinnat lämpimällä vedellä ja yleispuhdistusaineella. Käytä pesemiseen pehmeää harjaa. Pese lauteet, lattia, katto ja seinät. Älä käytä puupintojen pesuun ammoniakkaa tai klooria sisältävää pesuainetta. Huuhtelee pesuaine pois kylmällä vedellä. Tuuleta sauna hyvin. Halutessasi voit käsitellä lauteet saunapinnoille tarkoitettulla suoja-aineella. Lue suoja-aineen käyttöohjeet tarkasti pakkauksesta ennen tuotteen käyttämistä.
- ✓ Jos lauteet eivät puhdistu pesemällä, hio lauteet kevyesti ja käsittele suoja-aineella. Älä lämmitä saunaa heti käsittelyn jälkeen.
- ✓ Jos kiukaaseen on kertynyt valkoisia kalkkisaostumia tai likaa, pese kiuas miedolla saippuavedellä tai SAWO Decalcifying solution -vesiliuoksella. Voit myös käyttää apteekista ostettavaa sitruunahappoa. Lue sitruunahapon käyttöohjeet tarkasti pakkauksesta ennen tuotteen käyttämistä.
- ✓ Puhdista lasipinnat ikkunanpesuaineella tai astianpesuaineella. Huuhtelee hyvin ja kuivaa kumilastalla tai kuivalla liinalla.
- ✓ Tarkista kiinnitykset (ovi, lauteet, kaiteet, suojat) ja kiristä ruuvit tarvittaessa.
- ✓ Puhdista lattiakaivo.

SAUNA MAINTENANCE

AFTER EVERY SAUNA SESSION:

- ✓ It is recommended to use bench towels during sauna session to prevent sauna benches getting dirty.
- ✓ After sauna session, leave heater on for 30 minutes so sauna will dry faster. After that, open air vents or sauna door.
- ✓ Empty pail from water

AT LEAST 1 -4 TIMES PER YEAR:

- ✓ Remove heater stones. Clean stone dust and crumbs from bottom of the heater. Re-pile stones and replace disintegrated ones.
- ✓ Check heating elements. If there is any cracks or elements are bent, replace all elements. Do not replace only one.
- ✓ Wash sauna surfaces with warm water and multi-purpose detergent. Use soft brush. Wash sauna benches, ceiling, floor and walls. Do not use detergent which includes ammonia or chlorine. Rinse surfaces with cold water and ventilate sauna room well. If needed, protect wood surfaces with wood treatment oil. Read carefully the instructions of wood treatment oil from product packaging.
- ✓ If sauna benches are not getting clean after washing, sand the benches with sandpaper. Protect benches with wood oil. Do not heat the sauna room straight after treatment.
- ✓ If there is calcium stains or other dirt on the heater cover, clean it with mild soap water. You can also use SAWO Decalcifying solution for washing the stains. Dry after wash.
- ✓ Clean glass surfaces with window cleaning agent or dish soap. Rinse well and dry with a squeegee or a dry cloth.
- ✓ Check screws (door, sauna benches, railings). Tighten up if necessary.
- ✓ Clean the floor drain.

VIANETSINTÄKAAVIO

Jos kiuas ei lämpene tai saunahuone lämpenee hitaasti:

NB-MALLIT:

- Onko ajastin toiminta-alueella?
- Onko ajastin pysähtynyt? Ottaako ajastimen väännin kiinni kiukaan runkoon eikä pyöri? (sopiva rako 1-2mm) Tarvittaessa vedä väännintä pari millia ulospäin.
- Onko termostaatti säädetty saunan lämpötilaa korkeammalle arvolle?
- Onko ylikuumenemissuoja lauennut? Ylikuumenemisen syy tulee selvittää ennen kiukaan kytkemistä takaisin päälle.
- Onko ryhmäkeskuksen sulakkeet ehjät ja päällä? Sulakkeen laukeamisen syy tulee aina selvittää ennen kiukaan kytkemistä takaisin päälle.
- Tarkista hehkuvatko kaikki vastukset kun kiuas on päällä.
- Tarkista että kiukaan teho on sopiva kyseiseen saunahuoneeseen. Katso sivu 11
- Tarkista että kiuaskivet on ladottu oikein, ilmavasti eivätkä ne ole painuneet tai rapautuneet liikaa. Väljästi ladotut kivet lämmittävät saunan nopeammin.
- Varmista että saunahuoneen ilmankierto on riittävä ja oikein järjestetty (Katso sivu 20).

NI- JA NS-MALLIT:

- Onko kiuas laitettu päälle ohjauskeskuksesta?
- Onko tavoitelämpötila säädetty saunan lämpötilaa korkeammaksi?
- Onko kiukaan pääkytkin päällä? Ni-malleissa kytkin sijaitsee kiukaan alaosassa ja Ns-malleissa tehoyksikössä
- Ovatko kytkintaulun sulakkeet ehjät ja toiminnassa? Sulakkeen laukeamisen syy tulee aina selvittää ennen kiukaan uudelleenkäyttöä.
- Tarkista hehkuvatko kaikki vastukset kiukaan ollessa päällä.
- Tarkista, että kiukaan teho on sopiva kyseiseen saunahuoneeseen. Katso sivu 11
- Tarkista, että kivet on ladottu oikein ja ilmavasti, eivätkä ne ole painuneet tai rapautuneet liikaa. Väljästi ladotut kivet lämmittävät saunan nopeammin.
- Varmista että saunahuoneen ilmankierto on riittävä ja oikein ohjattu (Katso sivu 20)

JOS KIUUKAAN LÄHELLÄ OLEVAT PINNAT TUMMUUVAT:

- Tarkista että suojaetäisyydet täyttyvät (Katso sivu 8)
- Tarkista että kivet on ladottu oikein ja ilmavasti, eikä ne ole painuneet tai rapautuneet liikaa. Tämä voi estää ilmankierron kiukaassa ja johtaa rakenteiden ylikuumenemiseen.
- Tarkista ettei vastuksia näy kivien takaa. Tarvittaessa lada kivet uudelleen.
- Jos ylläolevat ohjeet eivät auta, ota yhteyttä kiukaan jälleenmyyjään.

DIAGNOSTIC TABLE

If heater is not heating up or sauna room is heating up slowly:

NB-MODELS:

- Is timer set to the operating range?
- Is the timer On? Is timer knob stuck? (Suitable gap is 1 - 2mm between knob and heater body) If necessary, pull out the knob couple of millimeters.
- Is the thermostat set to higher than temperature inside the sauna room?
- Is the temperature fuse defective? Find out the reason before turning on your heater again.
- Are all heating elements glowing red when the heater is ON?
- Is the heater's heating power enough for the sauna room? (See page 11)
- Are the sauna stones laid properly? Is there enough space for air circulation and stones are in good condition? If stones are laid loosely, sauna will warm up faster.
- Is the air circulation enough in the sauna room? (See page 21)

NS- AND NI-MODELS:

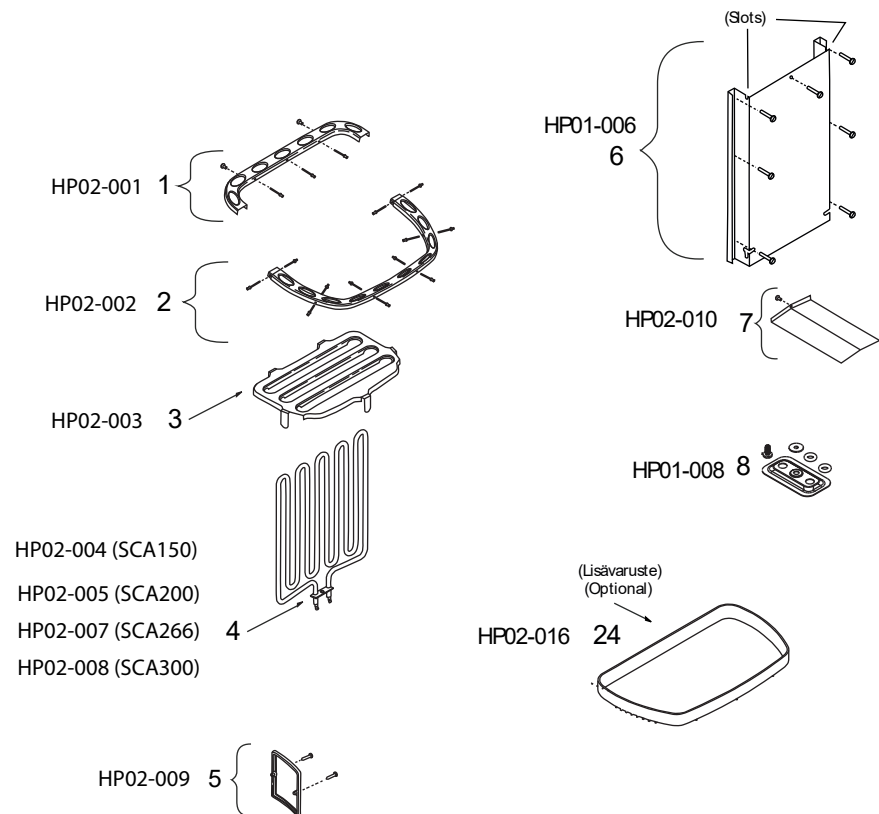
- Is the control unit ON?
- Is the set temperature higher than the temperature inside the sauna room?
- Is the main switch ON? In Ni-models, main switch is located at the bottom of the heater, and in NS-models it is on the power control.
- Are the switchboard fuses ON and unbroken? If broken, find out the reason before turning ON your heater.
- Are all heating elements glowing red when the heater is ON?
- Is the heater's heating power enough for the sauna room? (See page 11)
- Are the sauna stones laid properly? Is there enough space for air circulation and stones are in good condition? ? If stones are laid loosely, sauna will warm up faster.
- Is the air circulation enough in the sauna room? (See page 21)

IF THE SURFACES DARKEN AROUND THE HEATER:

- Is the heater installed following the safety distances? (See page 8)
- Have you laid the sauna stones correctly and there is enough space between the stones for air circulation? If air circulation is blocked constructions around the heater might over heat.
- Are the heating elements visible behind the stones? Re-lay if necessary.
- If you cannot find the reason, contact your retailer.

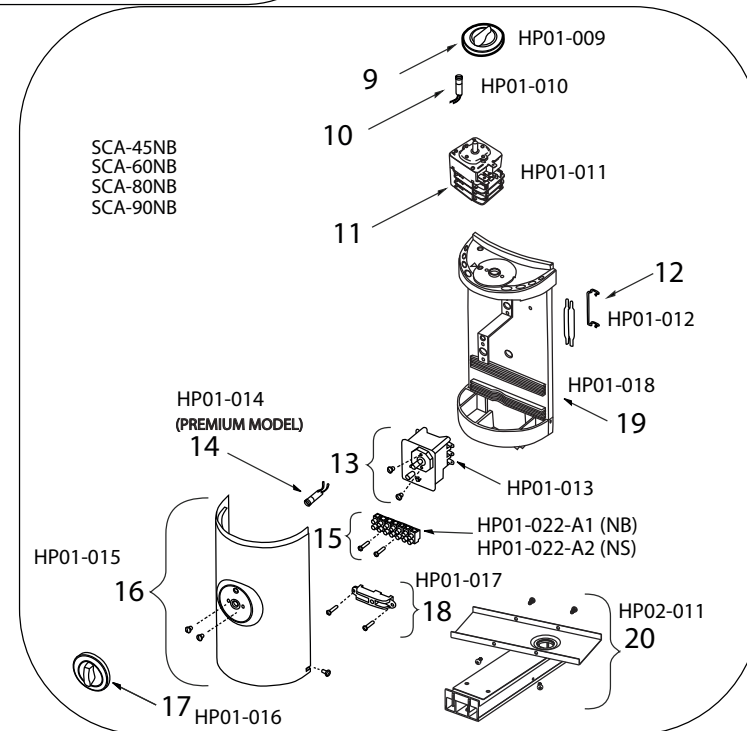
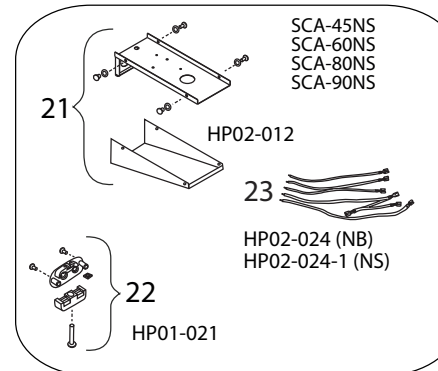
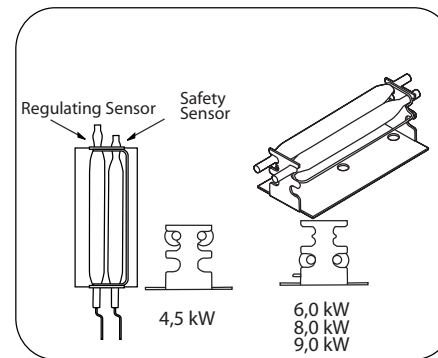
SCANDIA KIUKAAN VARAOSAT

- | | |
|--------------------------------|---|
| 1. SCA takakaulus | 14. Termostaatin lamppu (Premium malli) |
| 2. SCA etukaulus | 15. Riviliitin (pieni) |
| 3. SCA kivitaso | 16. Etukuori |
| 4. Vastus | 17. Termostaatin nuppi |
| 5. Nimikyltti (pieni) | 18. Kaapelipidike siivillä |
| 6. Seinäkiinnitysteline | 19. Ohjausyksikön runko |
| 7. SCA keskiheijastuslevy | 20. SCA kaapelikanava |
| 8. Vastuspidikkeet o-renkailla | 21. SCA kaapelikanava erilliselle ohjauskeskukselle |
| 9. Ajastimen nuppi | 22. Kaapelipidike |
| 10. Ajastimen lamppu | 23. SCA johtosarja 4,5-9,0 kW |
| 11. Ajastin | 24. MN Vedenkeräysastia |
| 12. Anturipidike | |
| 13. Termostaatti | |



SCANDIA HEATER SPARE PARTS

- | |
|---|
| 1. Backframe |
| 2. Frontframe |
| 3. SCA Stone Holder |
| 4. Heating Element |
| 5. Name Plate (Small) |
| 6. Wall Mounting Rack |
| 7. SCA Mid Reflection Sheet |
| 8. Heating Element Holder with O-rings |
| 9. Timer Knob |
| 10. Timer Pilot Lamp |
| 11. Timer Switch |
| 12. Sensor Lock |
| 13. Thermostat Switch |
| 14. Thermostat Pilot Lamp (Premium only) |
| 15. Terminal Block (Small White) |
| 16. Front Cover |
| 17. Thermo Knob |
| 18. Cable Clip with Wings |
| 19. Control Unit Body |
| 20. SCA Cable Conduit Channel with Bottom Cover |
| 21. Cable Box for SCA Separate Control Unit |
| 22. Cable Holder |
| 23. SCA Wire Set 4,5-9,0 kW |
| 24. SCA Catchpan |



CE UK CA IPX 4 EAC ~~RoHS~~

Pidätämme oikeuden muutoksiin.
Subject to change without notice.



www.sawo.com | info@sawo.com