

# Harvia Pro 20 / Harvia Pro 26 / Harvia Pro 36 / Harvia Linear 22 / Harvia Linear 28

**FI** Puulämmitteisen kiukaan asennus- ja käyttöohje

**SV** Monterings- och bruksanvisning för vedeldad bastuugn

**EN** Instructions for Installation and Use of Woodburning Stove

**DE** Anleitung für Montage und Gebrauch des Holzbeheizten Saunaofens

**FR** Instructions d'installation et d'utilisation du poêle à bois

**IT** Istruzioni per l'installazione e l'utilizzo della stufa a legna

**CS** Pokyny pro instalaci a užívání kamen na dřevo

**NL** Installatie- en gebruiksinstructies voor de houtkachel

**FI**

**SV**

**EN**

**DE**

**FR**

**IT**

**CS**

**NL**



Harvia Pro 20  
ItmNr. WKPR20M



Harvia Pro 26  
ItmNr. WKPR26M



Harvia Pro 36  
ItmNr. WKPR36M



Harvia Linear 22  
ItmNr. WKLI20M



Harvia Linear 28  
ItmNr. WKLI26M



Huom! Versiot 2024 tai uudemmat / OBS! Version 2024 eller senare  
Note! Versions 2024 or later / Achtung! Versionen 2024 oder später  
Remarque ! Versions 2024 ou ultérieures / Nota! Versioni 2024 o successive  
Opmerking! Versies 2024 of later / Poznámka! Verze 2024 nebo novější



Y05-1330-1

Parhaat onnittelut hyvästä kiuasvalinnastanne!  
Harvia-kiuas toimii parhaiten ja palvelee teitä pitkään,  
kun sitä käytetään ja huolletaan tässä ohjeessa  
esitetyllä tavalla.

Lue ohje ennen kuin asennat tai käytät kiuasta.  
Säilytä ohje myöhempää tarvetta varten.

## SISÄLLYSLUETTELO

<b>1. YLEISTÄ</b> .....	<b>8</b>
1.1. Kiukaan osat.....	8
<b>2. KÄYTTÖOHJE</b> .....	<b>9</b>
2.1. Varoituksia .....	9
2.2. Käyttöönotto .....	9
2.3. Polttoaine.....	9
2.4. Kiuaskivet .....	10
2.5. Kiukaan lämmittäminen .....	11
2.6. Löylyvesi.....	12
2.7. Ylläpito ja huolto .....	12
2.8. Vianetsintä.....	13
<b>3. ASENNUSOHJE</b> .....	<b>14</b>
3.1. Ennen asentamista .....	14
3.1.1. Saunahuoneen ilmanvaihto.....	14
3.1.2. Lattian suojaaminen .....	15
3.1.3. Suojaetäisyydet .....	15
3.2. Kiukaan asentaminen .....	16
3.2.1. Kiukaan säätöjalat .....	16
3.2.2. Kiukaan liittäminen muurattuun savuhormiin ..	17
3.2.3. Kiukaan liittäminen Harvia-teräspiippuun .....	18
3.2.4. Rajoitinlistat (Koskee vain Suomea!) .....	21
3.3. Luukun kätisyyden vaihtaminen.....	22
3.4. Lisätarvikkeet .....	22

Våra bästa gratulationer till ett gott val av bastuugn!  
Harvia-ugnen fungerar bäst och betjänar Er länge när  
den används och underhålls på det sätt som beskrivs  
i denna anvisning.

Läs anvisningen innan du installerar eller använder  
ugnen. Spara anvisningen för senare behov.

## INNEHÅLL

<b>1. ALLMÄNT</b> .....	<b>8</b>
1.1. Ugnens delar .....	8
<b>2. BRUKSANVISNING</b> .....	<b>9</b>
2.1. Varningar .....	9
2.2. Ibruktagande .....	9
2.3. Bränsle .....	9
2.4. Bastustenarna.....	10
2.5. Ugnens uppvärmning .....	11
2.6. Bastuvatten.....	12
2.7. Underhåll .....	12
2.8. Felsökning.....	13
<b>3. MONTERINGSANVISNING</b> .....	<b>14</b>
3.1. Före montering .....	14
3.1.1. Bastuns ventilation.....	14
3.1.2. Skydd av golvet.....	15
3.1.3. Säkerhetsavstånd .....	15
3.2. Montering av ugnen.....	16
3.2.1. Ugnens ställbara ben .....	16
3.2.2. Ugnens anslutning till en murad rökanal.....	17
3.2.3. Ugnens anslutning till Harvia stålskorsten.....	18
3.2.4. Rökgastemperatur överhettningsskydd (gäller endast Finland!) .....	21
3.3. Byte av luckans öppningsriktning .....	22
3.4. Tilläggsutrustning .....	22

Congratulations on your choice! The Harvia sauna stove works best and serves you longest when it is used and maintained according to these instructions.

Read the instructions carefully before installing or using the stove. Keep the instructions for future reference.

## CONTENTS

<b>1. GENERAL</b> .....	<b>25</b>
1.1. Stove Parts .....	25
<b>2. INSTRUCTIONS FOR USE</b> .....	<b>26</b>
2.1. Warnings .....	26
2.2. Preparing the Stove for Use .....	26
2.3. Burning Material .....	26
2.4. Sauna Stones .....	27
2.5. Heating the Stove .....	28
2.6. Sauna Water .....	29
2.7. Maintenance .....	30
2.8. Troubleshooting .....	30
<b>3. INSTRUCTIONS FOR INSTALLATION</b> .....	<b>32</b>
3.1. Before Installation .....	32
3.1.1. Ventilation of the Sauna Room .....	32
3.1.2. Protecting the Floor .....	33
3.1.3. Safety Distances .....	35
3.2. Installing the Stove .....	35
3.2.1. Adjustable Legs .....	35
3.2.2. Connecting the Stove to a Masonry Flue .....	35
3.2.3. Connecting the Stove to a Harvia Steel Chimney .....	39
3.3. Changing the Opening Direction of the Stove Door .....	39
3.4. Accessories .....	40

Wir beglückwünschen Sie zu Ihrer guten Wahl! Der Harvia Saunaofen funktioniert am Besten und am längsten, wenn Sie ihn dieser Anleitung entsprechend benutzen und warten.

Lesen Sie die Anweisungen vor der Montage und Inbetriebnahme des Ofens aufmerksam durch. Bewahren Sie die Anweisungen zum späteren Nachschlagen gut auf.

## INHALT

<b>1. ALLGEMEINES</b> .....	<b>25</b>
1.1. Ofenteile .....	25
<b>2. BEDIENUNGSANLEITUNG</b> .....	<b>26</b>
2.1. Warnungen .....	26
2.2. Vorbereiten des Ofens zur Benutzung .....	26
2.3. Brennmaterial .....	26
2.4. Saunaofensteine .....	27
2.5. Heizen des Ofens .....	28
2.6. Saunawasser .....	29
2.7. Wartung .....	30
2.8. Störungen .....	30
<b>3. MONTAGEANLEITUNG</b> .....	<b>32</b>
3.1. Vor der Montage .....	32
3.1.1. Belüftung der Saunakabine .....	32
3.1.2. Bodenschutz .....	33
3.1.3. Sicherheitsabstände .....	35
3.2. Montage des Ofens .....	35
3.2.1. Verstellbare Füße des Ofens .....	35
3.2.2. Anschluss des Ofens an einen gemauerten Rauchfang .....	35
3.2.3. Anschluss des Ofens an einen Harvia-Edelstahlschornstein .....	39
3.3. Änderung der Öffnungsrichtung der Ofentür .....	39
3.4. Zubehör .....	40

Félicitations pour cet excellent choix ! Le poêle pour sauna Harvia fonctionne de façon optimale et durable dans le cadre d'une utilisation et d'un entretien conformes aux présentes instructions.

Lisez attentivement les présentes instructions avant d'installer ou d'utiliser le poêle. Conservez les instructions pour pouvoir vous y reporter ultérieurement.

#### TABLE DES MATIÈRES

<b>1. GENERALITES</b> .....	<b>43</b>
1.1. Composants du poêle .....	43
<b>2. INSTRUCTIONS D'UTILISATION</b> .....	<b>44</b>
2.1. Avertissements .....	44
2.2. Préparation du poêle à l'utilisation .....	44
2.3. Matériau combustible.....	45
2.4. Pierres pour sauna .....	45
2.5. Chauffage du poêle .....	46
2.6. Eau du sauna .....	47
2.7. Entretien du poêle .....	48
2.8. Dépannage .....	48
<b>3. INSTRUCTIONS D'INSTALLATION</b> .....	<b>50</b>
3.1. Avant l'installation .....	50
3.1.1. Ventilation de la cabine de sauna .....	50
3.1.2. Protection du sol .....	51
3.1.3. Distances de sécurité .....	51
3.2. Installation du poêle.....	53
3.2.1. Pieds réglables du poêle.....	53
3.2.2. Raccordement du poêle à une cheminée en maçonnerie .....	53
3.2.3. Raccordement du poêle à une cheminée en acier Harvia .....	57
3.3. Modification du sens d'ouverture de la porte du foyer .....	57
3.4. Accessoires.....	58

Congratulazioni per la vostra scelta! La stufa da sauna Harvia funziona al meglio e dura più a lungo se viene usata e mantenuta seguendo queste istruzioni.

Leggite attentamente prima di installare o utilizzare la stufa. Conserva queste istruzioni per consultarle in futuro.

#### INDICE

<b>1. INFORMAZIONI GENERALI</b> .....	<b>43</b>
1.1. Parti della stufa.....	43
<b>2. ISTRUZIONI PER L'USO</b> .....	<b>44</b>
2.1. Avvertenze.....	44
2.2. Preparare la stufa per l'utilizzo .....	44
2.3. Materiale combustibile .....	45
2.4. Come impilare le pietre della stufa .....	45
2.5. Riscaldare la stufa .....	46
2.6. Acqua per la sauna.....	47
2.7. Manutenzione .....	48
2.8. Risoluzione dei problemi .....	48
<b>3. ISTRUZIONI PER L'INSTALLAZIONE</b> .....	<b>50</b>
3.1. Prima dell'installazione .....	50
3.1.1. Ventilazione della stanza della sauna .....	50
3.1.2. Proteggere il pavimento .....	51
3.1.3. Distanze di sicurezza .....	51
3.2. Installare la stufa.....	53
3.2.1. Piedini regolabili .....	53
3.2.2. Collegare la stufa a uno scarico in muratura ..	53
3.2.3. Collegare la stufa a una cappa in acciaio Harvia.....	57
3.3. Cambiare la direzione del collegamento dello sportello della stufa .....	57
3.4. Accessori .....	58

Společnost Harvia vyrábí kvalitní kamna, kotle a komíny už po mnoho desítek let a využívá k tomu veškeré zkušenosti, které v průběhu této doby získala. Náš sortiment nabízí široký výběr, a to jak kamen do malých rodinných saun, tak i do velkých saun pro veřejnost. Blahopřejeme, vybrali jste si opravdu dobře!

## OBSAH

<b>1. OBECNĚ.....</b>	<b>61</b>
1.1. Součásti kamen.....	61
<b>2. NÁVOD K POUŽITÍ .....</b>	<b>62</b>
2.1. Upozornění.....	62
2.2. Příprava kamen.....	62
2.3. Palivo.....	63
2.4. Saunové kameny.....	63
2.5. Topení v kamnech.....	64
2.6. Saunová voda.....	65
2.7. Údržba.....	66
2.8. Odstraňování závad.....	66
<b>3. NÁVOD K INSTALACI.....</b>	<b>68</b>
3.1. Než začnete.....	68
3.1.1. Větrání potírny.....	68
3.1.2. Ochrana podlahy Viz obrázek 6.....	69
3.1.3. Bezpečné vzdálenosti.....	69
3.2. Instalace kamen.....	71
3.2.1. Nastavitelné nohy.....	71
3.2.2. Připojení kamen k zděři.....	71
3.2.3. Připojení kamen ke komínu Harvia.....	71
3.3. Změna směru otvírání dvířek od kamen.....	75
3.4. Příslušenství.....	76

Proficiat met uw keuze! De saunakachel van Harvia presteert het best en gaat het langst mee als de onderhouds- en gebruiksinstructies worden gevolgd.

Neem de instructies aandachtig door voordat u de kachel installeert of in gebruik neemt. Bewaar de instructies voor toekomstig gebruik.

## INHOUD


<b>1. ALGEMEEN.....</b>	<b>61</b>
1.1. Onderdelen van de kachel.....	61
<b>2. GEBRUIKSAANWIJZING.....</b>	<b>62</b>
2.1. Waarschuwingen.....	62
2.2. De kachel voorbereiden voor gebruik.....	62
2.3. Verbrandingsmateriaal.....	63
2.4. Saunastenen.....	63
2.5. De kachel stoken.....	64
2.6. Saunawater.....	65
2.7. Onderhoud.....	66
2.8. Probleemoplossing.....	66
<b>3. INSTALLATIE-INSTRUCTIES.....</b>	<b>68</b>
3.1. Voorafgaand aan de installatie.....	68
3.1.1. Ventilatie van de saunaruimte.....	68
3.1.2. De vloer beschermen.....	69
3.1.3. Veiligheidsafstanden.....	69
3.2. De kachel installeren.....	71
3.2.1. Verstelbare stelpoten.....	71
3.2.2. De kachel aansluiten op een gemetseld rookkanaal.....	71
3.2.3. De kachel aansluiten op een stalen schoorsteen van Harvia.....	75
3.3. De openingsrichting van de deur van de kachel aanpassen.....	75
3.4. Accessoires.....	76

	Harvia Pro 20 WKPR20M	Harvia Pro 26 WKPR26M	Harvia Pro 36 WKPR36M	Harvia Linear 22 WKL120M	Harvia Linear 28 WKL126M
Saunan tilavuus (m <sup>3</sup> ) Bastuns volym (m <sup>3</sup> )	8–20	10–26	14–36	8–20	10–26
Savuhormilta vaadittava lämpötilaluokka Temperaturklass som krävs av rökkanalen	T600	T600	T600	T600	T600
Liitäntäaukon halkaisija (mm) Anslutningsöppningens diameter (mm)	115	115	115	115	115
Kivimäärä (max. kg) Mängd stenar (max. kg)	40	50	60	40	50
Kivikoko (cm) Stenstorlek (cm)	Ø10–15	Ø10–15	Ø10–15	Ø10–15	Ø10–15
Paino (kg) Vikt (kg)	53	65	70	54	68
Leveys (mm) Bredd (mm)	430	430	510	450	450
Syvyys Djup	510	510	510	510	510
Korkeus + säätöjalat (mm) Höjd + ställbara ben (mm)	760 + 0–30	810 + 0–30	810 + 0–30	770 + 0–30	850 + 0–30
Tulikannen paksuus (mm) Tjocklek av eldstadens lock (mm)	6	6	6	6	6
Polttopuun enimmäispituus (cm) Vedens maximala längd (cm)	39	39	39	39	39
Polttopuun halkaisija (cm) Diameter av ved (cm)	8–15	8–15	8–15	8–15	8–15

Taulukko 1. Tekniset tiedot


Tabell 1. Tekniska data

## Suoritusasoilmoitus / Prestandadeklaration

Käyttö Användning	Jatkuvalämmitteiset saunan kiukaat, polttoaineena puu Bastuugnar med kontinuerlig uppvärmning	 Harvia Oy PL 12 40951 Muurame Finland 16 <b>EN 15821:2010</b>
Standardit, jotka tuote täyttää Standarder, som produkten uppfyller	Tuotteet on tyyppitestattu standardin EN 15821:2010 mukaisilla testausmenetelmillä Produkterna är testade enligt standarden EN 15821:2010	
Ilmoitettu laitos (identifointinumero) Anmälda organet (identifikationsnummer)	VTT, PL 1000, 02044 VTT, Finland (0809)	

	DoP15Linear22	DoP0120Pro	DoP0726Pro	DoP0836	DoP19Linear28
Tuotteen tyyppi Produkttyp	Linear 22 WKLI20M	20 Pro WKPR20M	26 Pro WKPR26M	36 Pro WKPR36M	Linear 28 WKLI26M
Ilmoitetut suoritusastot – Perusominaisuudet Angiven prestanda – Väsentliga egenskaper					
Polttoaine Bränsle	Puu Ved	Puu Ved	Puu Ved	Puu Ved	Puu Ved
Paloturvallisuus (ympäristön rakenteiden syttymisriski) Brandsäkerhet (risk för att konstruktioner i omgivningen fattar eld)	p	p	p	p	p
- suojaetäisyydet palaviini aineisiin - säkerhetsavstånd till eldfarliga ämnen	▷3.1.3.	▷3.1.3.	▷3.1.3.	▷3.1.3.	▷3.1.3.
Palamiseen vaikuttavien osien vaatimuksenmukaisuus Kravöverensstämmelse mellan delar som inverkar på brinnandet	p	p	p	p	p
Pintalämpötila Yttemperatur	p	p	p	p	p
Vaarallisten aineiden päästö Utsläpp av farliga ämnen	NPD	NPD	NPD	NPD	NPD
Puhdistettavuus Rengörbarhet	p	p	p	p	p
Savukaasun lämpötila* Temperatur på rökgasen*	506 °C	403 °C	422 °C	453 °C	409 °C
Mekaaninen kestävyys Mekanisk hållfasthet	p	p	p	p	p
Lämmöntuottoteho saunahuoneeseen Värmeproduktionsseffekt i bastun	26,1 kW	24,1 kW	26,6 kW	31 kW	22 kW
- hiilimonoksidipäästö 13 % O <sub>2</sub> - kolmonoxidutsläpp 13 % O <sub>2</sub>	p (7457 mg/m <sup>3</sup> )	p (9782 mg/m <sup>3</sup> )	p (10033 mg/m <sup>3</sup> )	p (11256 mg/m <sup>3</sup> )	p (8710 mg/m <sup>3</sup> )
- hiilimonoksidipäästö (%) 13 % O <sub>2</sub> - kolmonoxidutsläpp (%) 13 % O <sub>2</sub>	p (0,60 %)	p (0,78 %)	p (0,8 %)	p (0,9 %)	p (0,7 %)
- hyötysuhde - nyttovärde	p (62,3 %)	p (68 %)	p (67 %)	p (66 %)	p (69 %)
- savukanavan veto* - drag i brännkanal*	12 Pa	12 Pa	12 Pa	12 Pa	12 Pa
- aloituspanos - startsats	3,5 kg	3,0 kg	5 kg	6,4 kg	4,0 kg
- polttoaineen lisäsmäärä - tilläggs mängd för bränsle	5,5 kg	4,5 kg	5,5 kg	7,2 kg	6,5 kg
- tuhkalaatikon rako (syttys- vaiheen jälkeen) - springa i asklådan (efter tänd- ningskedet)	30 mm	20 mm	38 mm	50 mm	45 mm
Kestävyys Hållbarhet	p	p	p	p	p
Savukaasun massavirtaus* Rökgasens massaströmning*	22,7 g/s	19,6 g/s	21,1 g/s	23,5 g/s	16,6 g/s

\* Tuitilan luukku suljettuna / Då eldrummets lucka är stängd  
p Hyväksytty / Godkänd  
NPD Ominaisuutta ei ole määritetty / Ingen egenskap har fastställts

Muurame, Finland, 8.4.2015		Teemu Harvia tekninen johtaja/tekniska direktör teemu.harvia@harvia.fi +358 207 464 038
----------------------------	---	--

## 1. YLEISTÄ

Valitse kiuasmalli huolellisesti. Alitehoista kiuasta joudutaan lämmittämään kauemmin ja kovemmin, mikä lyhentää kiukaan käyttöikää.

Huomioi, että eristämättömät seinä- ja kattopinnat (esim. tiili, lasi, kaakeli, betoni) lisäävät kiuastehon tarvetta. Jokaista tällaista seinä- ja kattopintaneliötä kohti on laskettava 1,2 m<sup>3</sup> lisää tilavuuteen. Jos saunan seinät ovat massiivista hirttä, tulee tilavuus kertoa luvulla 1,5. Esimerkkejä:

- 10 m<sup>3</sup> saunahuone, jossa on yksi 2 m leveä ja 2 m korkea tiiliseinä vastaa noin 15 m<sup>3</sup> saunahuonetta.
- 10 m<sup>3</sup> saunahuone, jossa on lasiovi vastaa noin 12 m<sup>3</sup> saunahuonetta.
- 10 m<sup>3</sup> saunahuone, jonka seinät ovat massiivista hirttä vastaa noin 15 m<sup>3</sup> saunahuonetta.

Apuja kiukaan valinnassa saat tarvittaessa jälleenyjältä, tehtaan edustajalta tai internet-sivuiltamme ([www.harvia.fi](http://www.harvia.fi)).

### 1.1. Kiukaan osat

- Yläliitântäaukko
- Takaliitântäaukko
- Nuohousaukko
- Tulitilan luukku
- Tuhkalaatikko
- Hormiliitin
- hormiliitântäputki
- Kahva
- Nuohousaukon tulppa (2 kpl)
- Rajoininlistat (2kpl) (Huom! Koskee vain Suomea)
- Sulkutulppa

## 1. ALLMÄNT

Var noggrann när du väljer ugnsmoell. En bastuugn med för låg effekt måste värmas upp längre och hårdare, vilket förkortar ugnens livslängd.

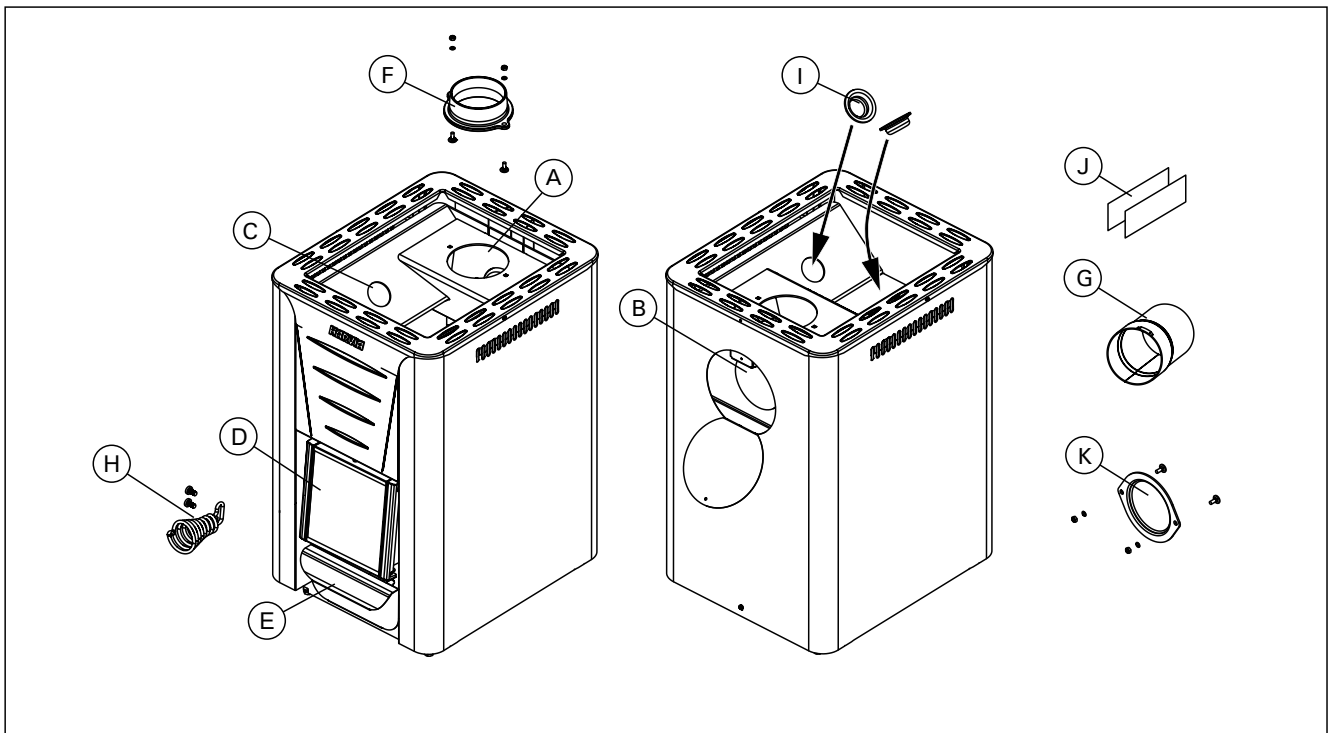
Observera att oisolerade vägg- och taktytor (t.ex. tegel, glas, kakel, betong) ökar ugnens effektbehov. För varje kvadratmeter av en sådan vägg- eller takyta måste 1,2 m<sup>3</sup> extra volym läggas till i beräkningarna. Om innerväggen i basturummet består av oisolerat timmer måste volymen multipliceras med 1,5. Exempel:

- 10 m<sup>3</sup> stor bastu med en 2 m bred och 2 m hög tegelvägg motsvarar en bastu på cirka 15 m<sup>3</sup>.
- 10 m<sup>3</sup> stor bastu med en glasdörr motsvarar en bastu på cirka 12 m<sup>3</sup>.
- 10 m<sup>3</sup> stor bastu med innerväggen av oisolerat timmer motsvarar en bastu på cirka 15 m<sup>3</sup>.

Vid behov får du hjälp med att välja ugn av återförsäljaren, fabriksrepresentanten eller på våra webbsidor ([www.harvia.com](http://www.harvia.com)).

### 1.1. Ugnens delar

- Övre anslutningsöppning
- Bakre anslutningsöppning
- Sotningsöppning
- Eldstadens lucka
- Asklåda
- Anslutningsstos för rökrör
- Rökkanalens anslutningsrör
- Handtag
- Sotlock (2 st.)
- Rökgastemperatur överhettningsskydd (2 st.) (Obs! Gäller endast Finland)
- Spärrplugg



Kuva 1. Kiukaan osat. Kiukaaseen ei saa tehdä muutoksia ilman valmistajan suostumusta.

Bild 1. Ugnens delar. Inga ändringar på ugnen får göras utan tillstånd av tillverkaren.



## 2. KÄYTTÖOHJE



Lue käyttöohje huolellisesti ennen kuin käytät kiuasta.

### 2.1. Varoituksia

- Pitkäaikainen oleskelu kuumassa saunassa nostaa kehon lämpötilaa, mikä saattaa olla vaarallista.
- Varo kuumaa kiuasta. Kiukaan kivet ja metalliosat kuumenevat ihoa polttaviksi.
- Älä heitä löylyä silloin, kun joku on kiukaan läheisyydessä, koska kuuma vesihöyry voi aiheuttaa palovammoja.
- Estä lasten pääsy kiukaan läheisyyteen.
- Älä jätä lapsia, liikuntarajoitteisia, sairaita tai heikkokuntoisia saunomaan ilman valvontaa.
- Selvitä saunomiseen liittyvät terveydelliset rajoitteet lääkärin kanssa.
- Keskustele neuvolassa pienten lasten saunottamisesta.
- Liiku saunassa varovasti, koska lauteet ja lattiat saattavat olla liukkaista.
- Älä mene kuumaan saunaan huumaavien aineiden (alkoholi, lääkkeet, huumeet ym.) vaikutuksen alaisena.
- Älä nuku lämmitetyssä saunassa.
- Meri- ja kostea ilmasto saattavat syövyttää kiukaan metallipintoja.
- Älä käytä saunaa vaatteiden tai pyykkien kuivaushuoneena palovaaran vuoksi.

### 2.2. Käyttöönotto

Ensilämmitä kiuas ulkona. Kiukaan runko on maalattu suojamaalilla, jonka on tarkoitus palaa pois ensilämmityksen aikana. Tällöin runko savuaa voimakkaasti. Kun savua ei enää muodostu, on kiuas käyttövalmis. Poista mahdolliset maalijäämät mekaanisesti esim. teräsharjalla ja imurilla.

Asenna savuputket (>3.4.) paikoilleen vedon aikaansaamiseksi. Tällöin hajut poistuvat samalla kertaa myös savuputkista.

Kiukaan ulkovaippa on maalattu kuumuudenkestävällä maalilla, joka saavuttaa lopullisen lujuuden kiukaan ensimmäisen lämmityksen aikana. Varo hankaamasta tai pyyhkimästä kiukaan maalipintoja ennen ensilämmitystä.

- Ensilämmitä kiuas ilman kiviä. Lado kivet kiuakaaseen vasta kun kiuas on jäähtynyt kokonaan ensilämmityksen jälkeen.



Älä heitä vettä kiukaalle ensilämmityksen aikana. Maalipintoihin voi tulla vaurioita.

### 2.3. Polttoaine

Kiukaan polttoaineeksi sopii parhaiten kuiva puu. Kuivat pilkkeet helähtävät, kun niitä lyödään toisiaan vasten. Puun kosteus vaikuttaa merkittävästi sekä palamisen puhtauteen että kiukaan hyötysuhteeseen. Sytykkeeksi sopii tuohi tai esim. sanomalehtipaperi.

## 2. BRUKSANVISNING

Läs bruksanvisningen noggrant innan du använder ugnen.

### 2.1. Varningar

- Långvarigt badande i en het bastu höjer kroppstemperaturen och kan vara farligt.
- Se upp för ugnen när den är uppvärmd – bastustenarna och ytterhöljet kan orsaka brändskador på huden.
- Kasta inte bad när någon är i närheten av ugnen, eftersom den heta ångan kan orsaka brännskador.
- Låt inte barn komma nära ugnen.
- Barn, rörelsehindrade, sjuka och personer med svag hälsa får inte lämnas ensamma i bastun.
- Eventuella begränsningar i samband med bastubad bör utredas i samråd med läkare.
- Småbarns bastubadande bör diskuteras med mödrarådgivningen.
- Rör dig mycket försiktigt i bastun, eftersom bastulave och golv kan vara hala.
- Gå inte in i en het bastu om du är påverkad av berusningsmedel (alkohol, mediciner, droger o.d.).
- Sov inte i en uppvärmd bastu.
- Havsluft och fuktig luft i allmänhet kan orsaka korrosion på ugnens metallytor.
- Använd inte bastun som torkrum för tvätt – det medför brandfara!

### 2.2. Ibruktagande

Fövärm ugnen utomhus. Ugnens stomme är behandlad med skyddsfärg, som bränns bort i samband med första uppvärmningen. Vid den första uppvärmningen bildas det mycket rök. När det inte bildas mera rök är ugnen färdig att tas i bruk. Avlägsna färgrester mekaniskt t. ex. med stålborste och dammsugare.

Installera rökröret (>3.4.) för att åstadkomma drag. Då avlägsnas också samtidigt lukterna från rökröret.

Ytterhöljet på ugnen har målats med värmeresistent färg, som uppnår full effekt vid första uppvärmningen. Du skall inte skrubba eller borsta de målade ytorna innan du använder ugnen för första gången.

- Fövärm ugnen utan stenar. Stapla stenarna i ugnen först när ugnen svalnat helt.



Kasta inte vatten på bastuugnen under första uppvärmningen. Målade ytorna kan ta skada.

### 2.3. Bränsle

Torr ved är mest lämplig som bränsle för ugnen. Torra vedträn "klingar" när de slås mot varandra. Vedens fuktighet har en betydande effekt på såväl förbränningens renhet som ugnens verkningsgrad. Som tändmaterial passar näver eller t.ex. tidningspapper.

### Kiukaassa ei saa polttaa:

- polttoaineita, joiden lämpöarvo on korkea (esim. lastulevy, muovi, hiili, briketit, pelletit)
- maalattua tai kyllästettyä puuta
- jätteitä (esim. PVC-muovia, tekstiilejä, nahkaa, kumia, kertakäyttövaippoja)
- puutarhajätettä (esim. ruohoa, puunlehtiä)
- nestemäisiä polttoaineita

### 2.4. Kiuaskivet

Kiuaskivillä on suuri merkitys kiukaan turvallisuuteen. Takuun säilymiseksi on käyttäjä vastuussa kiukaan kivitilan ylläpidosta käyttövaatimusten ja ohjeiden mukaisesti.

Tärkeää tietoa kiukaalle soveltuvista kiuaskivistä:

- Kiuaskiviksi sopivia kivimateriaaleja ovat peridotiitti, oliviinidiabaasi, oliviini ja vulkaniitti.
- Käytä vain kiuaskiviksi tarkoitettuja lohkopintaisia ja/tai pyöristettyjä kiviä.
- Keraamisia kiviä ja koristekiviä on sallittua käyttää kiukaassa vain, mikäli kivet ovat valmistajan hyväksymiä ja niitä käytetään valmistajan ohjeistuksen mukaisesti.
- Huomioi, että koristekivet soveltuvat käytettäväksi vain kivitilan pinnassa. Koristekivet tulee latoa väljästi riittävän ilmankierron varmistamiseksi. Lado koristekivet ilman kosketusta kiukaan vastuksiin sähkökiukaissa sekä ilman kosketusta kiukaan kuumaan sisärunkoon puulämmitteisissä kiukaissa.
- Takuu ei kata mahdollisia vikoja, jotka aiheutuvat muiden kuin valmistajan suosittelemien kiuaskivien ja koristekivien käytöstä.
- Sopiva kivikoko on halkaisijaltaan 10–15 cm.
- Huuhdo kiuaskivet kivipölystä ennen kiukaan latomista.
- Lado suuremmat kivet kivitilan pohjalle ja pienemmät kivet päällimmäisiksi.
- Lado kivet väljästi, jotta ilma pääsee liikkumaan niiden välistä.
- Älä lado kiuaskiviä kiukaan kivitilaa reunustavaa säleikköä vasten tai sen päälle.
- Älä pujota kiviä säleikön ja rungon väliin!

### I ugnen får man inte bränna:

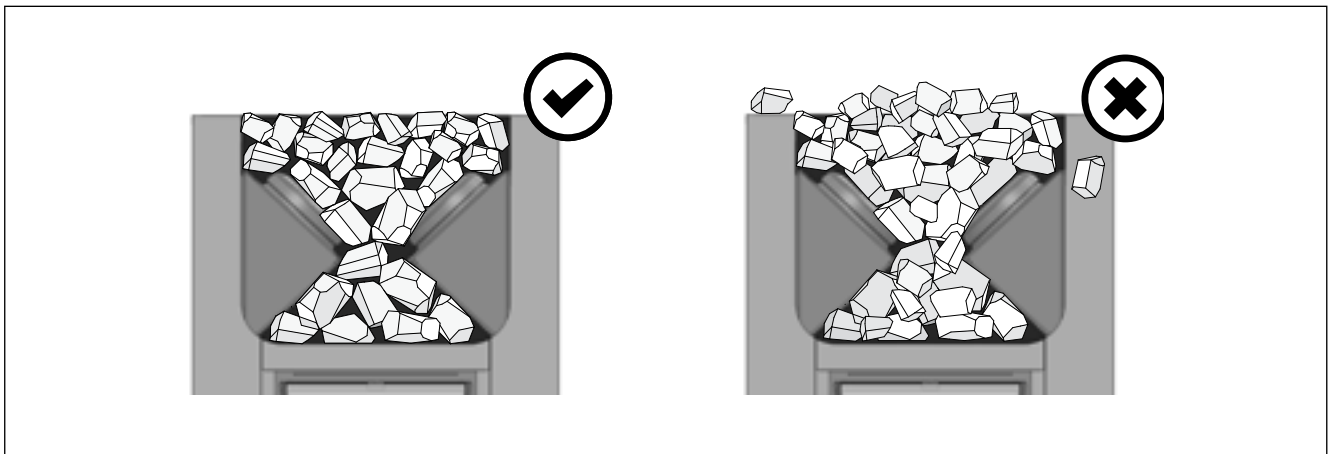
- bränslen med högt värmevärde (t.ex. spånskiva, plast, kol, briketter, pellets)
- målat eller impregnerat trä
- avfall (t.ex. PVC-plast, textilier, läder, gummi, engångsblöjor)
- trädgårdsavfall (t.ex. gräs, löv)
- flytande bränslen

### 2.4. Bastustenarna

Bastustenar är viktiga när det gäller enhetens säkerhet. För att garantin ska förbli giltig är användaren ansvarig för att stenutrymmet underhålls korrekt och i enlighet med specifikationer och instruktioner.

Viktig information om lämpliga bastustenar:

- Lämpliga material för bastustenar är peridotit, olivindiabas, olivin och vulkanit.
- Använd endast stenar med brottyta och/eller rundade stenar med ditt bastuaggregat.
- Keramiska stenar och dekorativa stenar får bara användas om de har godkänts av tillverkaren och används enligt instruktionerna.
- Observera att dekorativa stenar enbart är lämpade att användas i stenutrymmets översta lager. Dekorativa stenar måste placeras löst för att säkerställa tillräcklig luftcirkulation. Lägg eventuella dekorativa stenar så att de inte vidrör värmeelementen på ett elektriskt bastuaggregat. Om du har en vedeldad bastuugn ska du se till att stenarna inte kommer i kontakt med bastuugns varma heta inre ram.
- Garantin täcker inte defekter som orsakats av användning av dekorativa stenar eller bastustenar som inte rekommenderas av tillverkaren.
- Stenarna bör ha en diameter på 10–15 cm.
- Skölj av damm från bastustenarna innan de staplas i ugnen.
- Stapla större stenar i stenmagasinets botten och mindre stenar överst.
- Stapla stenarna glest så att luft kan cirkulera mellan dem.
- Stapla inte bastustenar mot eller ovanpå spjalverket omkring ugnens stenmagasin.
- Lägg inte stenar mellan spjalverket och stommen!



Kuva 2. Kivien latominen  
Bild 2. Stapling av bastustenar

## 2.5. Kiukaan lämmittäminen

**!** Tarkista ennen kiukaan lämmittämistä, ettei saunassa tai kiukaan suojaetäisyyksien sisällä ole sinne kuulumattomia esineitä. Huomioi, että kiukaan kanssa samassa tilassa toimivat poistoilmahuuhtimet saattavat aiheuttaa ongelmia.

1. Tyhjennä tuhkalaatikko.
2. Lado polttopuut tulitilaan väljästi, jotta palamisilma pääsee niiden väliin. Aseta suuremmat puut pohjalle ja pienemmät päälle. Käytä halkaisijaltaan noin 8–12 cm puita (huomioi aloituspanoksen määrä, taulukko 2).
3. Aseta sytykkeet polttopuiden päälle. Päältä sytyttäminen aiheuttaa vähiten päästöjä.
4. Sytytä sytykkeet ja sulje luukku. Vetoa säädetään tuhkalaatikkoa raottamalla. Kiuasta ei ole tarkoitettu käytettäväksi luukku avoimena. Huom! Kahvat kuumenevat kiuasta lämmitettäessä. Käytä mukana toimitettua työkalua luukun ja tuhkalaatikon avaamiseen ja sulkemiseen (kuva 3).
  - *Kiukaan lämmityksen alkuvaiheessa kannattaa pitää tuhkalaatikkoa hiukan raollaan, jotta tuli palaa hyvällä vedolla.*
  - *Liiallinen veto saa kiukaan rungon kuumenemaan kauttaaltaan punahehkuseksi, minkä seurauksena kiukaan käyttöikä lyhenee merkittävästi.*
  - *Saunomisen aikana ja saunahuoneen ollessa jo lämmin tuhkalaatikko voidaan sulkea tai ainakin pienentää rakoja palamisen ja puunkulutuksen hillitsemiseksi. Katso optimaalinen rako taulukosta 2. Mittaa rako tuhkalaatikon sivuilla olevien reikien avulla. Reikien pituus on 5 mm ja ne ovat 5 mm välein.*
5. Lado tarvittaessa lisää puita tulitilaan, kun hiillos alkaa hiipua. Käytä halkaisijaltaan noin 12–15 cm puita. Saunomislämpötilan ylläpitoon riittää pari halkoa kerrallaan (huomioi polttoaineen lisäysmäärä, taulukko 2).

**!** Pitkään jatkuva kova lämmittäminen voi aiheuttaa palovaaran!

- Jos kiuasta lämmitetään liikaa (esim. useita täysiä pesällisiä peräkkäin), kiuas ja savuhormi ylikuumenevat. Ylikuumeneminen lyhentää kiukaan käyttöikää ja voi aiheuttaa palovaaran.
- Nyrkkisääntönä voidaan pitää, että yli 100 °C lämpötila saunassa on liikaa.
- Noudata lämmitysohjeen puumääriä. Anna kiukaan, hormin ja saunan jäähtyä tarvittaessa.

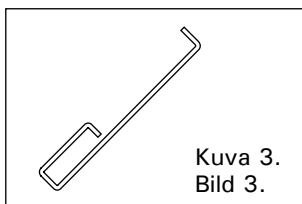
## 2.5. Ugnens uppvärmning

**!** Innan ugnen värms upp, kontrollera att inga föremål som inte hör hemma där finns i bastun eller innanför ugnens säkerhetsavstånd. Observera att frånluftsfläktar som finns i samma utrymme som ugnen kan orsaka problem.

1. Töm asklådan.
2. Stapla veden glest i eldstaden så att förbränningsluften kan cirkulera. Placera större vedträn i botten och mindre ovanpå. Använd ved med en diameter på cirka 8–12 cm (observera start-satsens mängd, tabell 2).
3. Placera tändmaterial ovanpå veden. Tändning ovanifrån orsakar minst utsläpp.
4. Tänd tändmaterialet och stäng luckan. Draget kan justeras genom att öppna eller stänga asklådan. Använd inte ugnen med luckan öppen. Obs! Handtagen blir heta när bastuugnen eldas. Använd verktyget som medföljer för att öppna och stänga luckan och asklådan (bild 3).
  - *Vid uppvärmning av ugnen är det lämpligt att först låta asklådan vara något öppen. Detta säkerställer att det börjar brinna som det skall.*
  - *För starkt drag gör att bastuugnens hela stomme blir rödglödgd, vilket förkortar ugnens livslängd betydligt.*
  - *Under bastubad och när bastun redan är uppvärmd kan asklådan stängas för att hålla elden nere och minska vedförbrukningen. Se optimal storlek för springan i tabell 2. Mät springan med hjälp av hålen som är placerade på sidan av asklådan. Hålen längd är 5 mm och har 5 mm avstånd.*
5. Lägg vid behov mera ved i eldstaden när glöden börjar falna. Använd ved med en diameter på cirka 12–15 cm. För att upprätthålla badtemperaturen räcker det med ett par vedträn åt gången (observera tillägsmängd för bränsle, tabell 2).

**!** Utdragen uppvärmning kan medföra brandrisk!

- Om bastuugnen värms upp för mycket (t.ex. med flera fulla härdar ved efter varandra) överhettas bastuugnen och rökkanalen. Överhettningen förkortar ugnens drifttid och kan medföra brandrisk.
- Som tumregel kan sägas att en temperatur på mer än 100 °C i bastun är för mycket.
- Använd ved enligt uppvärmningsanvisningen. Låt bastuugnen, rökkanalen och bastun svalna vid behov.



Kuva 3.  
Bild 3.

## 2.6. Löylyvesi

Löylyvetenä on käytettävä puhdasta talousvettä. Talousveden laatuvaatimukset:

## 2.6. Bastuvatten

Det vatten som kastas på stenarna skall vara rent hushållsvatten. Följande kvalitetskrav gäller för hushållsvattnet:

Veden ominaisuus Vattenegenskap	Vaikutukset Effekt	Suositus Rekommendation
Humuspitoisuus Humuskoncentration	Väri, maku, saostumat Färg, smak, utfällningar	< 12 mg/l
Rautapitoisuus Järnkoncentration	Väri, haju, maku, saostumat Färg, lukt, smak, utfällningar	< 0,2 mg/l
Mangaanipitoisuus (Mn) Mangan (Mn)	Väri, haju, maku, saostumat Färg, lukt, smak, utfällningar	< 0,10 mg/l
Kovuus: tärkeimmät aineet kalkki eli kalsium (Ca) ja magnesium (Mg) Hårdhet: de viktigaste ämnena är magnesium (Mg) och kalk, dvs. kalcium (Ca)	Saostumat Utfällningar	Ca: < 100 mg/l Mg: < 100 mg/l
Kloridipitoinen vesi Kloridinhållande vatten	Korroosio Korrosion	Cl: < 100 mg/l
Klooripitoinen vesi Klorerat vatten	Terveysriski Hälsorisk	Käyttö kielletty Förbjudet att använda
Merivesi Havsvatten	Nopea korroosio Snabb korrosion	Käyttö kielletty Förbjudet att använda
Arseeni- ja radonpitoisuudet Arsenik- och radonkoncentration	Terveysriski Hälsorisk	Käyttö kielletty Förbjudet att använda

**!** Heitä löylyvettä vain kiville. Jos kuumille teräspinnoille heitetään vettä, ne saattavat kupruilla voimakkaan lämmönvaihtelun vuoksi.

**!** Kasta badvatten endast på stenarna. Vatten på heta stálytor kan få ytorna att buckla sig på grund av den kraftiga temperaturväxlingen.

## 2.7. Ylläpito ja huolto

### Kiuas

- Tyhjennä kiukaan tuhkalaatikko aina ennen uutta lämmitystä, jotta tuhkalaatikon kautta johdettu palamisilma jäädyttäisi arinaa ja pidettäisi arinan käyttöikä. Hanki tuhkaa varten metallista valmistettu, mielellään jalallinen astia. Poistetun tuhkan seassa saattaa olla hehkuvia kekäleitä, joten älä säilytä tuhka-astiaa palavien materiaalien läheisyydessä.
- Kiukaan savukanaviin kertynyt noki ja tuhka on poistettava silloin tällöin nuohousaukkojen kautta (▷1.1.).
- Voimakkaan lämmönvaihtelun vuoksi kiuaskivet rapautuvat ja murenevät käytön aikana. Lado kivet uudelleen vähintään kerran vuodessa, kovassa käytössä useammin. Poista samalla kivitilaan kertynyt kivijäte ja vaihda rikkoutuneet kivet.
- Pyyhi kiuas pölystä ja liasta kostealla liinalla.

### Savuhormi

- Savuhormi ja liitosputket on nuohottava säännöllisesti ja erityisesti silloin, kun kiuasta ei ole käytetty pitkään aikaan.
- Epätäydellisen palamisen ja nuohoamisen laiminlyönnin seurauksena hormiin voi kertyä nokea, joka saattaa syttyä palamaan. Toimintaohje nokipalon syttyessä:
  - Sulje tuhkalaatikko, tulitilan luukku ja savupelti (mikäli asennettu).
  - Ota yhteyttä paikalliseen paloviranomaiseen.
  - Älä yritä sammuttaa nokipalaa vedellä.
  - Nokipalon jälkeen nuohoojan on tarkastettava sekä tulisija että hormi ennen seuraavaa lämmitystä.

## 2.7. Underhåll

### Bastuugn

- Asklådan skall alltid tömmas innan ugnen värms upp så att förbränningsgasen som leds genom lådan kyler ned rosten och förlänger dess livslängd. Skaffa en metallbehållare, helst en upprätt modell, att tömma askan i. **Eftersom askan kan innehålla glödande material är det viktigt att inte placera behållaren nära brännbara material.**
- Sot och aska som samlas i ugnens rökkanaler bör avlägsnas med jämna mellanrum via sotöppningarna (▷1.1.).
- Till följd av de kraftiga temperaturväxlingarna vittrar bastustenarna sönder under användning. Stenarna bör staplas om på nytt minst en gång per år, vid flitigt bruk något oftare. Avlägsna samtidigt stensmulor i botten av ugnen och byt ut stenar vid behov.
- Torka damm och smuts av ugnen med en fuktig duk.

### Skorsten

- Rökkanalen och anslutningsrören ska sotas regelbundet och särskilt när ugnen inte har använts under en längre tid.
- Som en följd av ofullständig förbränning och försummelse av sotning kan det i rökkanalen samlas sot som kan börja brinna. Instruktion vid sotbrand:
  - Stäng asklådan, eldrummets lucka och spjället (om installerat).
  - Kontakta den lokala brandmyndigheten.
  - Försök inte släcka sotbranden med vatten.
  - Efter en sotbrand ska en sotare kontrollera både eldstaden och rökkanalen före nästa eldning.

## 2.8. Vianetsintä

### Hormi ei vedä. Saunaan tulee savua.

- Hormiliitos vuotaa. Tiivistä liitos (▷3.2.2.).
- Kylmä tilihormi.
- Liesituulettimen tai muun laitteen aiheuttama alipaine huoneistossa. Huolehdi korvausilman saannista.
- Useita tulisijoja käytetään samanaikaisesti. Huolehdi korvausilman saannista.
- Tuhkalaatikko on täynnä.
- Kiukaan savukanavat ovat tukossa (▷2.7.).
- Hormiliitosputki on liian syvällä hormissa (▷3.2.2.).

### Sauna ei lämpene.

- Sauna on liian suuri kiukaan lämmitystehoon nähden (katso taulukko 1).
- Saunassa on paljon eristämätöntä seinäpintaa (▷1.).
- Polttoaine on kostea tai muuten heikkolaatuista (▷2.3.).
- Hormi vetää huonosti.
- Kiukaan savukanavat ovat tukossa (▷2.7.).

### Kiuaskivet eivät lämpene.

- Sauna on liian pieni kiukaan lämmitystehoon nähden (▷1.).
- Hormi vetää huonosti.
- Polttoaine on kostea tai muuten heikkolaatuista (▷2.3.).
- Kiukaan savukanavat ovat tukossa (▷2.7.).
- Tarkista kiviladonta (▷2.4.). Poista kivitilaan kertynyt kivijäte ja liian pienet kiuaskivet (halkaisija alle 10 cm). Vaihda rapautuneet kivet suuriin ja ehjiin kiuaskiviin.

### Kiuas tuottaa hajua.

- Katso kohta 2.2.
- Kuuma kiuas saattaa korostaa ilmaan sekoittuneita hajuja, jotka eivät kuitenkaan ole peräisin saunasta tai kiukaasta. Esimerkkejä: maalit, liimat, lämmitysöljy, mausteet.

### Saunahuoneen puupinnat tummuvat

- Saunahuoneen puupintojen tummuminen ajan mittaan on normaalia. Tummumista saattavat nopeuttaa auringonvalo, kiukaan lämpö, seinäpintoihin tarkoitettut suoja-aineet (suoja-aineet kestävät huonosti lämpöä), kiukaan kivistä mureneva ja ilmavirtauksien mukana nouseva hienojakoinen kiviaines ja savu, jota pääsee saunaan esim. polttopuiden lisäämisen yhteydessä.

## 2.8. Felsökning

### Rökkanalen drar inte. Rök kommer in i bastun.

- Rökkanalens fog läcker. Tätä fogen (▷3.2.2.).
- Kall rökkanal av tegel.
- Spisfläkt eller annan anordning orsakar undertryck i lokalen. Se till att ersättande luft tillförs.
- Flera eldstäder används samtidigt. Se till att ersättande luft tillförs.
- Asklådan är full.
- Ugnens rökkanaler är tilltäppta (▷2.7.).
- Rökkanalens anslutningsrör ligger för djupt i rökkanalen (▷3.2.2.).

### Bastun värms inte upp.

- Bastun är för stor i relation till ugnens uppvärmningseffekt (se tabell 1).
- Bastun har stora oisolerade väggytor (▷1.).
- Bränslet är fuktigt eller på annat sätt av dålig kvalitet (▷2.3.).
- Rökkanalen drar dåligt.
- Ugnens rökkanaler är tilltäppta (▷2.7.).

### Bastustenarna värms inte upp.

- Bastun är för liten i relation till ugnens uppvärmningseffekt (▷1.).
- Rökkanalen drar dåligt.
- Bränslet är fuktigt eller på annat sätt av dålig kvalitet (▷2.3.).
- Ugnens rökkanaler är tilltäppta (▷2.7.).
- Kontrollera staplingen av stenarna (▷2.4.). Avlägsna stenrester och för små bastustenar (med en diameter på mindre än 10 cm) ur stenmagasinet. Byt ut krackelerade stenar mot stora och hela bastustenar.

### Bastuugnen luktar.

- Se avsnitt 2.2.
- Den heta bastuugnen kan förstärka lukter som finns i luften, men som ändå inte har sitt ursprung i bastun eller ugnen. Exempel: målarfärg, lim, uppvärmningsolja, kryddor.

### Träytorna i bastun mörknar

- Det är normalt att träytorna inne i bastun mörknar med tiden. Mörknandet kan för snabbas av solljus, värmen från ugnen, skyddsmedel avsedda för väggytor (skyddsmedel tål värme dåligt), finfördelat stenmaterial som smulats från stenarna och förts med luftströmmar, rök som kommer in i bastun t.ex. i samband med påfyllnad av ved.

### 3. ASENNUSOHJE

#### 3.1. Ennen asentamista

**!** Varmista ennen kiukaan asentamista, että kaikki suojaetäisyysvaatimukset täyttyvät. Kiukaan suojaetäisyyksien sisällä ei saa olla sähkölaitteita tai -johtoja eikä palavia materiaaleja.

- Kaikki paikalliset määräykset, mukaan lukien ne, jotka viittaavat kansallisiin ja eurooppalaisiin standardeihin, on täytettävä tulisijaa asennettaessa.
- Kiuas ei sovi asennettavaksi jaettuun savuhormiin.
- Tarkempia ohjeita paloturvallisuismääräyksistä antaa paikallinen, asennuksen hyväksyvä paloviranomainen.

#### 3.1.1. Saunahuoneen ilmanvaihto

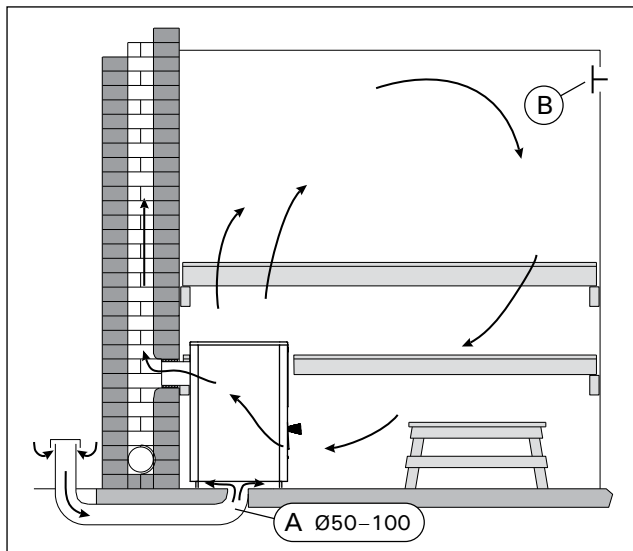
Järjestä saunahuoneen ilmanvaihto seuraavasti:

##### Painovoimainen ilmanvaihto (kuva 4)

- Raitis tuloilma johdetaan lattian rajaan lähelle kiuasta ja
- poistetaan mahdollisimman kaukana kiukaasta, lähellä kattoa. Kiuas kierrättää ilmaa tehokkaasti, joten poistoaukon tehtävä on lähinnä kosteuden poistaminen saunasta kylpemisen jälkeen.

##### Koneellinen ilmanvaihto (kuva 5)

- Raitis tuloilma johdetaan n. 500 mm kiukaan yläpuolelle ja
- poistetaan läheltä lattiaa, esimerkiksi lauteiden alta.



Kuva 4. Painovoimainen ilmanvaihto  
Bild 4. Självdragsventilation

### 3. MONTERINGSANVISNING

#### 3.1. Före montering

**!** Innan ugnen installeras, säkerställ att alla krav på säkerhetsavstånd uppfylls. Inga elapparater, elledningar eller brännbara material får finnas innanför ugnens säkerhetsavstånd!

- Alla lokala förordningar medräknat sådana som hänvisar till nationella och europeiska standarder ska uppfyllas vid montering av eldstaden.
- Ugnen lämpar sig inte för montering i delade rökkanaler.
- Närmare anvisningar om brandsäkerhetsbestämmelser fås från den lokala brandmyndigheten som godkänner installationen.

#### 3.1.1. Bastuns ventilation

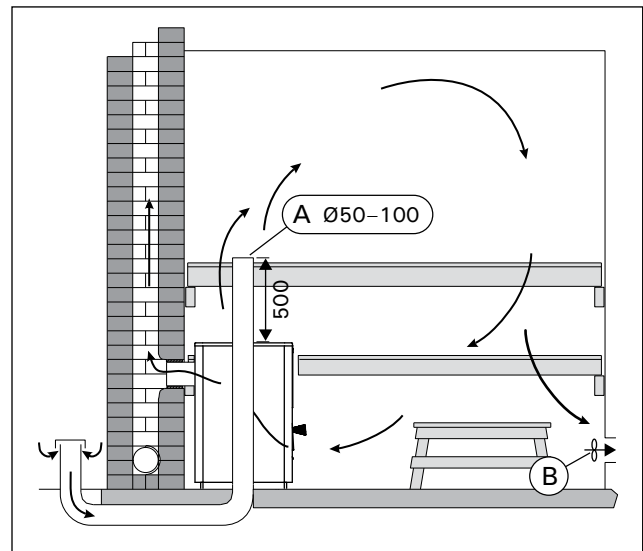
Ordna ventilationen i bastun enligt följande:

##### Självdragsventilation (bild 4)

- Frisk luft leds in nere vid golvet nära ugnen och
- leds ut så långt borta från ugnen som möjligt, nära taket. Ugnen cirkulerar luften effektivt, och utloppshålets uppgift är främst att avlägsna fukt från bastun efter badet.

##### Maskinell ventilation (bild 5)

- Frisk luft leds in på ca 500 mm höjd ovanför ugnen och
- leds ut nära golvet, till exempel under lavarna.



Kuva 5. Koneellinen ilmanvaihto  
Bild 5. Maskinell ventilation

### 3.1.2. Lattian suojaaminen

Katso kuva 6.

- A. Betonilattia, ei laatoitusta.** Kiuas voidaan asentaa suoraan betonilattialle, jos betonilaatan paksuus on vähintään 60 mm. Varmista, ettei kiukaan alle jäävässä betonivalussa ole sähköjohtoja tai vesiputkia.
- B. Laatoitettu lattia.** Laattaliimat ja -laastit sekä laattojen alla käytetyt vesieristemateriaalit eivät kestä kiukaan lämpösäteilyä. Suojaa lattia Harvian tulisijan suoja-alustalla (▷3.4.) tai vastaavalla lämpösäteilysuojalla.
- C. Palava-aineinen lattia.** Suojaa lattia Harvian tulisijan suoja-alustalla (▷3.4.). Suojaa luukun ulkopuolella oleva palava-aineinen lattia kipinäsuojalla.

**!** Kiuas tulee asentaa lattialle, jolla on riittävä kuormankantokyky. Jos nykyinen rakenne ei täytä tätä välttämätöntä edellytystä, sopivia toimenpiteitä (esim. kuormaa jakavia levyjä) tulee tehdä sen saavuttamiseksi.

**!** Vaaleat lattiamateriaalit likaantuvat kiukaasta tippuvasta tuhkasta, kiviaineksesta ja metallihilseestä. Käytä tummia lattiapäällysteitä ja saumaineita.

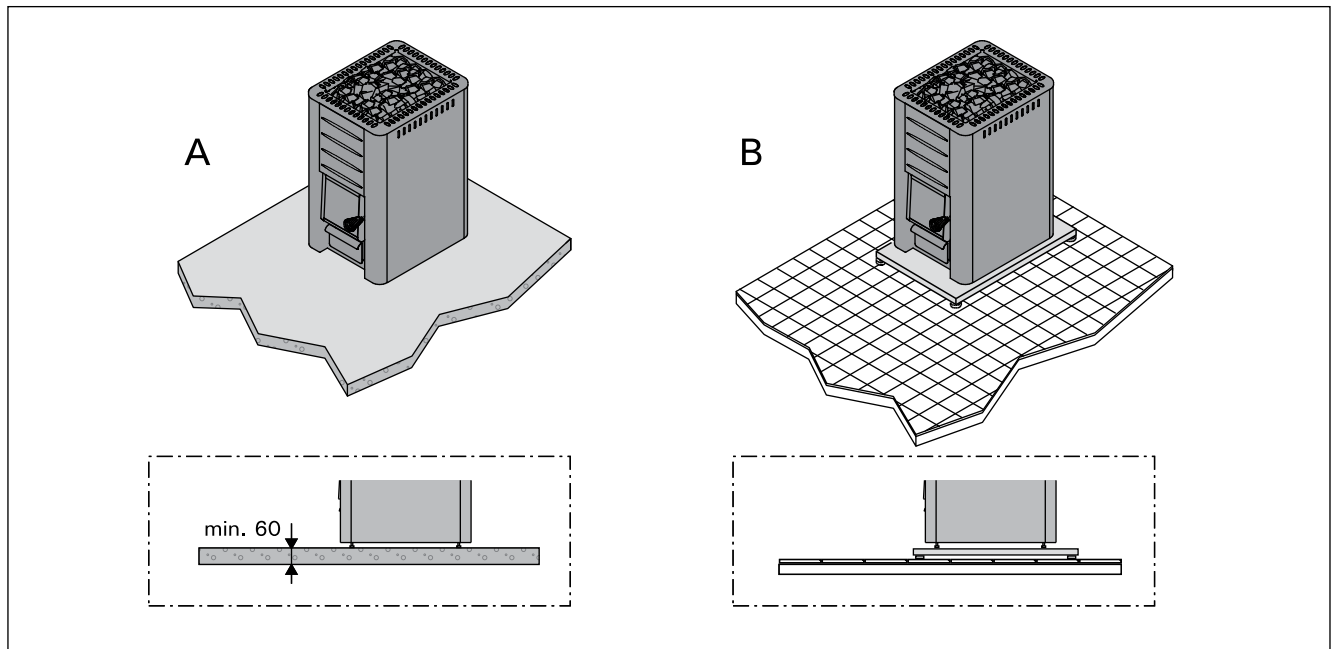
### 3.1.2. Skydd av golvet

Se bild 6.

- A. Betonggolvet, inte plattbeläggning.** Ugnen kan installeras direkt på betonggolvet, om betongplattans tjocklek är minst 60 mm. Säkerställ att inga elledningar eller vattenledningar finns i betongen under ugnen.
- B. Golv som belagts med plattor.** Plattornas lim och murbruk samt vattenisoleringsmaterial som används under plattor tål inte ugnens värmestrålning. Skydda golvet med Harvias golvskyddsplåt för eldstad (▷3.4.) eller liknande skydd.
- C. Golv av brännbart material.** Skydda golvet med Harvias golvskyddsplåt för eldstad (▷3.4.). Skydda golv framför luckan av brännbart material med ett gnistskydd.

**!** Ugnen ska monteras på ett golv med tillräcklig bärfkraft. Om den nuvarande konstruktionen inte uppfyller detta nödvändiga krav måste lämpliga åtgärder (t.ex. skivor som fördelar belastningen) vidtas för att uppnå det.

**!** Ljusa golvmaterial blir smutsiga av aska, stenmaterial och metallpartiklar som faller från ugnen. Använd mörk golvbeläggning och fogmassa.



Kuva 6. Lattian suojaaminen (mitat millimetreinä)  
Bild 6. Skydd av golvet (måttan i millimeter)

### 3.1.3. Suojaetäisyydet

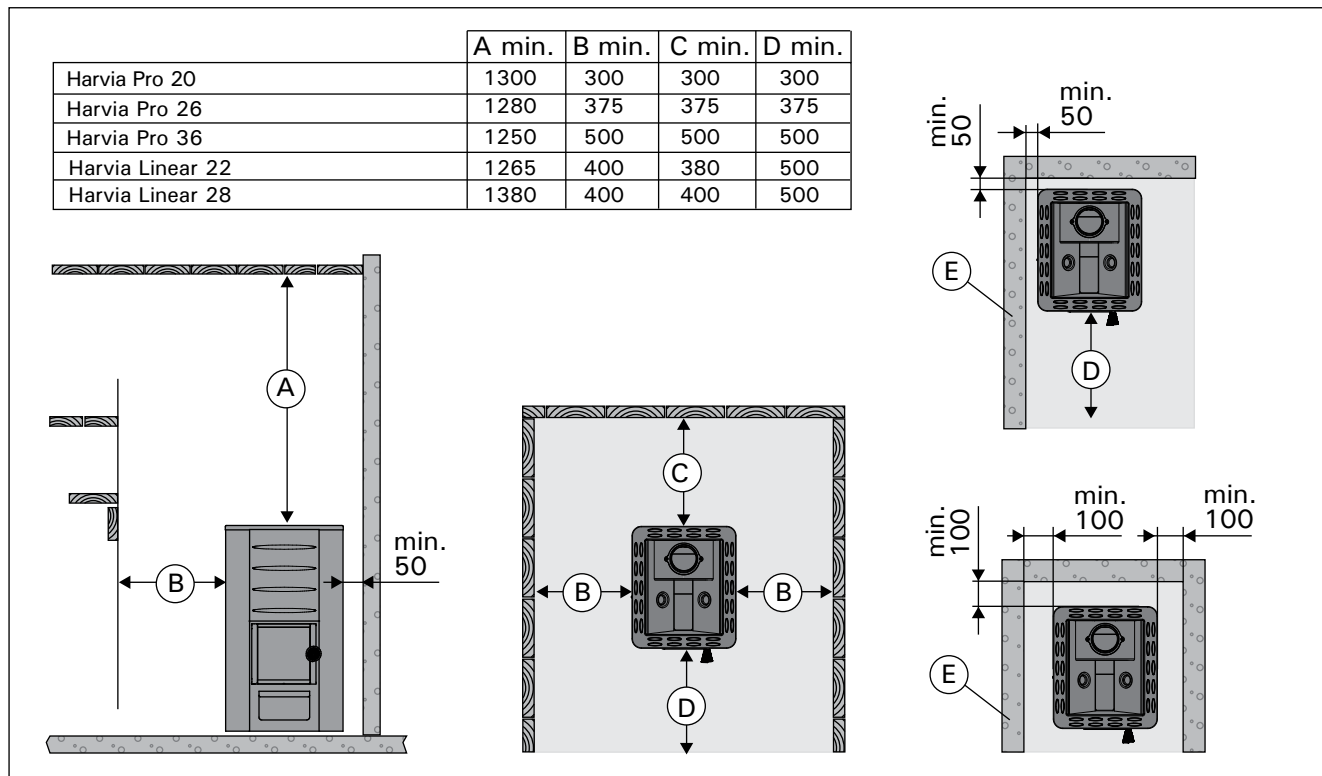
Katso kuvat 7 ja 8.

- **Katto.** Vähimmäissuojaetäisyys kiukaan yläpinnasta kattoon (A).
- **Palava-aineiset seinät ja lauteet.** Kiukaan vähimmäissuojaetäisyydet palaviin materiaaleihin: sivuille (B), taakse (C), eteen (D).
- **Muuratut seinät (E).** Jätä kiukaan ja seinien väliin 50 mm ilmarako. Tämä edellyttää, että kiukaan etupuoli ja toinen kylki ovat vapaana ilmankierrolle. Jos kiuas asennetaan seinäsyvennykseen, jätä kiukaan ja seinien väliin 100 mm ilmarako.

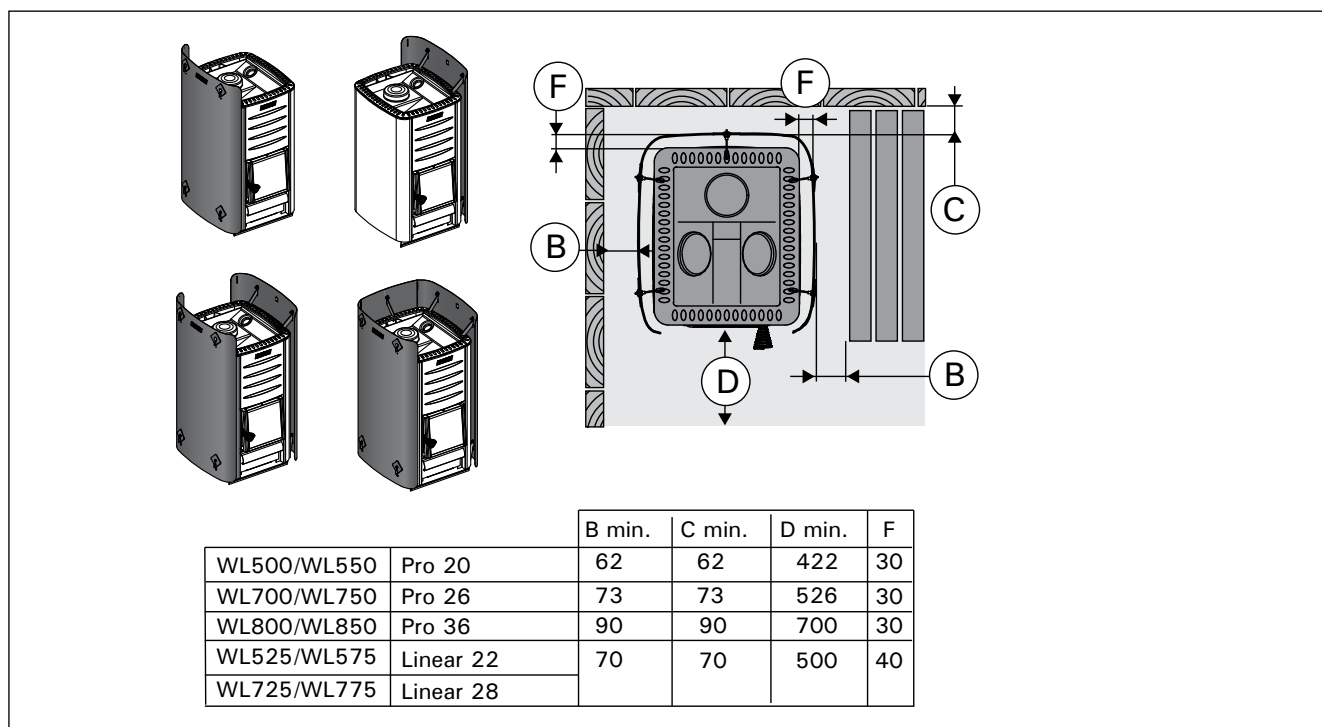
### 3.1.3. Säkerhetsavstånd

Se bilderna 7 och 8.

- **Tak.** Det minsta säkerhetsavståndet från ugnens övre kant till taket (A).
- **Väggar och bastulavar av brännbart material.** Ugnens minsta säkerhetsavstånd till brännbara material: på sidan av ugnen (B), bakåt (C) och framåt (D).
- **Murade väggar (E).** Lämna en 50 mm bred springa mellan ugnen och väggen. Detta förutsätter att luft kan cirkulera vid ugnens framsida och den ena sidan. Om ugnen installeras i en fördjupning i väggen, lämna ett mellanrum på 100 mm mellan ugnen och väggen.



Kuva 7. Suojaetäisyydet (mitat millimetreinä)  
Bild 7. Säkerhetsavstånd (måttan i millimeter)



Kuva 8. Suojaetäisyydet suojaseinien kanssa (mitat millimetreinä)  
Bild 8. Säkerhetsavstånd med skyddsväggar (måttan i millimeter)

### 3.2. Kiukaan asentaminen

#### 3.2.1. Kiukaan säätöjalat

Säätöjalkojen avulla voit asentaa kiukaan suoraan ja tukevasti kaltevallekin lattiapinnalle. Säätöalue on 0–30 mm. Kierrä säätöjalat valmiiksi alaspäin niin paljon, että pääset kiertämään niitä esim. kiintoavaimella (17 mm), kun kiuas on paikallaan.

**!** **Huom!** Säätöjalat saattavat naarmuttaa lattiapintaa, jos kiuasta siirretään lattialla.

### 3.2. Montering av ugnen

#### 3.2.1. Ugnens ställbara ben

Med hjälp av ställbara benen kan du installera ugnen rakt och stadigt också på lutande golvytor. Justeringsintervallet är 0–30 mm. Vrid på förhand ställbara benen så långt ner att du kan vrida dem t.ex. med en fast nyckel (17 mm) när ugnen är på plats.

**!** **Obs!** Ställbara benen kan skräma golvytan om ugnen flyttas längs golvet.



**3.2.2. Kiukaan liittäminen muurattuun savuhormiin**  
Tee palomuriin reikä hormiliitäntää varten. Huomioi reiän korkeudessa mahdollisen lattiasuojauksen korkeus. Tee reikä hieman hormiliitäntäputkea suuremmaksi. Sopiva tiivistysrako liitäntäputken ympärillä on noin 10 mm. Hormireiän sisänurkat kannattaa pyöristää, jotta savukaasut pääsevät esteettä hormiin. Asennusta helpottamaan on saatavissa myös lisätarvikkeita (▷3.4.).

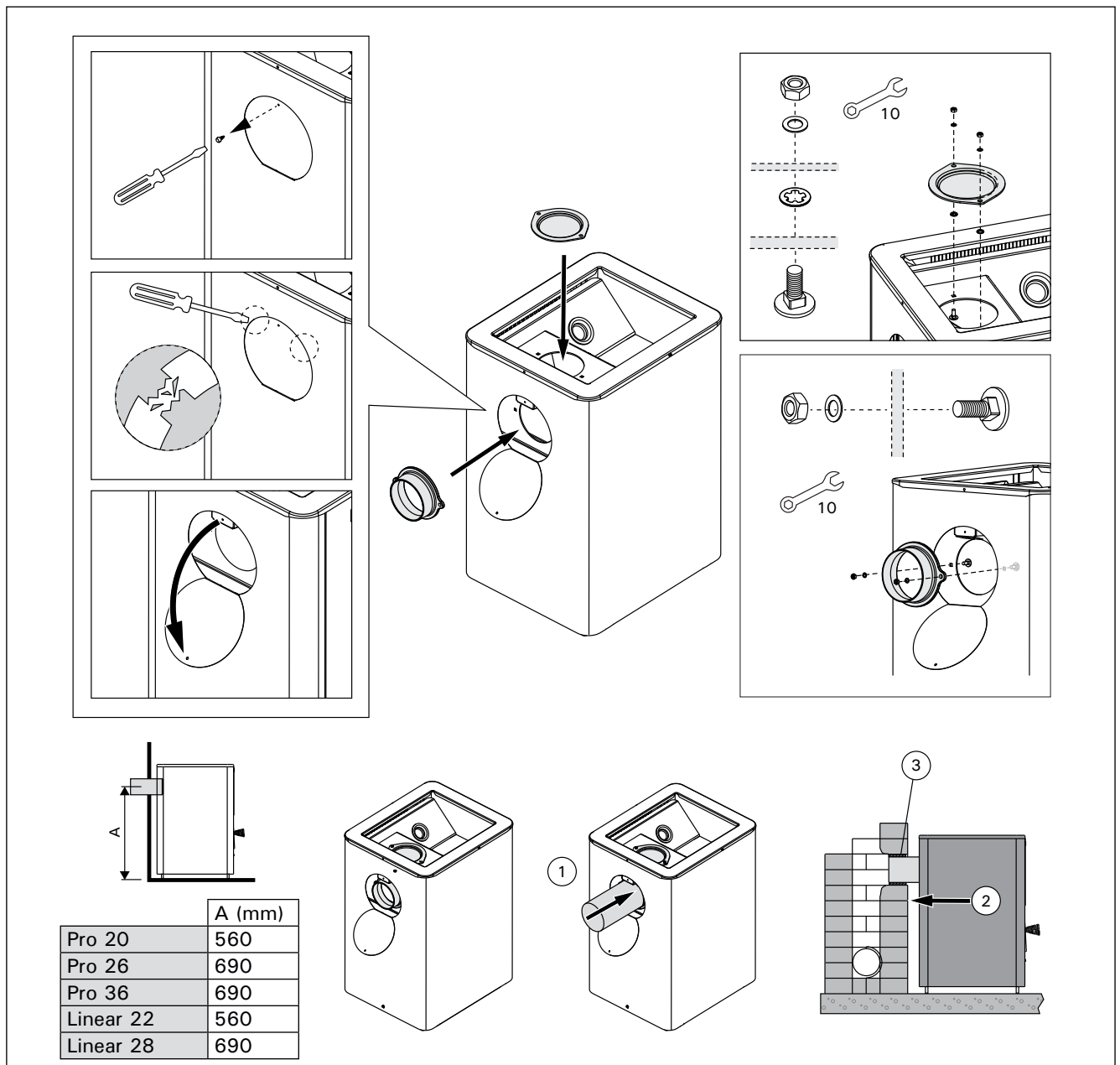
**Kiukaan liittäminen muurattuun savuhormiin takaliitäntäaukon kautta (kuva 9)**

1. Kiinnitä hormiliitäntäputki kiukaan takaliitäntäaukkoon. Varmista, että liitäntäputki on tiiviisti ja tukevasti kiinni.
2. Työnnä kiuas paikalleen. Älä työnnä hormiliitäntäputkea liian syväälle hormiin – hormi voi tukkeutua. Lyhennä putkea tarvittaessa.
3. Tiivistä hormiliitäntäputki palomuurin reikään esim. tulenkestävällä mineraalivillalla. Varmista hormiliitännän tiiviys ja lisää tarvittaessa tulenkestävää mineraalivillaa.

**3.2.2. Ugnens anslutning till en murad rökkanal**  
Observera det eventuella golvskyddets höjd när rökkanalens öppning görs i brandmuren. En lämplig tätningsspringa runt anslutningsröret är cirka 10 mm. Det lönar sig att runda hörnen inne i rökkanalens öppning så att rökgaserna kan komma in i rökkanalen utan hinder. Tilläggsutrustning som underlättar installationen finns också tillgänglig (▷3.4.).

**Anslutning av ugnen till en murad rökkanal via den bakre anslutningsöppningen (bild 9)**

1. Fäst rökkanalens anslutningsrör i ugnens bakre anslutningsöppning. Säkerställ att anslutningsröret sitter fast tätt och stadigt.
2. Skjut ugnen på plats. Skjut inte in rökkanalens anslutningsrör för långt i rökkanalen – rökkanalen kan blockeras. Förkorta röret vid behov.
3. Tät rökkanalens anslutningsrör vid brandmurens öppning t.ex. med eldfast mineralull. Säkerställ att anslutningen till rökkanalen är tät och använd vid behov eldfast mineralull.



Kuva 9. Kiukaan liittäminen muurattuun savuhormiin takaliitäntäaukon kautta (mitat millimetreinä)

Bild 9. Anslutning av ugnen till en murad rökkanal via den bakre anslutningsöppningen (måttan i millimeter)

### Kiukaan liittäminen muurattuun savuhormiin yläliittäntäaukon kautta (kuva 10)


Yläliittäntää varten tarvittavat 45° tai 90° suorasta poikkeavan kulmasavuputken (▷3.4.).

1. Kiinnitä hormiliittäntäputki kiukaan yläliittäntäaukkoon. Varmista, että liittäntäputki on tiiviisti ja tukevasti kiinni.
2. Työnnä kiuas paikalleen. Älä työnnä hormiliittäntäputkea liian syvälle hormiin – hormi voi tukkeutua. Lyhennä putkea tarvittaessa.
3. Tiivistä hormiliittäntäputki palomuurin aukkoon esim. tulenkestävällä mineraalivillalla. Varmista hormiliittäntän tiiviys ja lisää tarvittaessa tulenkestävää mineraalivillaa.

### 3.2.3. Kiukaan liittäminen Harvia-teräspiippuun

Savukaasujen poistoon voidaan käyttää CE-merkitä Harvia-teräspiippua, jossa savuputket ovat ruostumatonta terästä ja piippu on eristetty paloturvalliseksi. Piipun poikkileikkaus on pyöreä. Savuputken halkaisija on 115 mm ja ulkovaipan 220 mm. Katso kuva 11.

1. Kiinnitä teräspiipun savuputki kiukaan yläliittäntäaukkoon. Varmista, että savuputki on tiiviisti ja tukevasti kiinni. Lue tarkemmat ohjeet teräspiipun asennusohjeesta!

 Jos kiukaan ympärillä käytetään tulisijan suojaosia, piipun eristetyn osan tulee alkaa suojaosien yläpinnan tasolta tai sen alapuolelta.

### Anslutning av ugnen till en murad röckanal via den övre anslutningsöppningen (bild 10)


För en övre anslutning behöver du en vinklad rökrör med 45° eller 90° vinkel (▷3.4.).

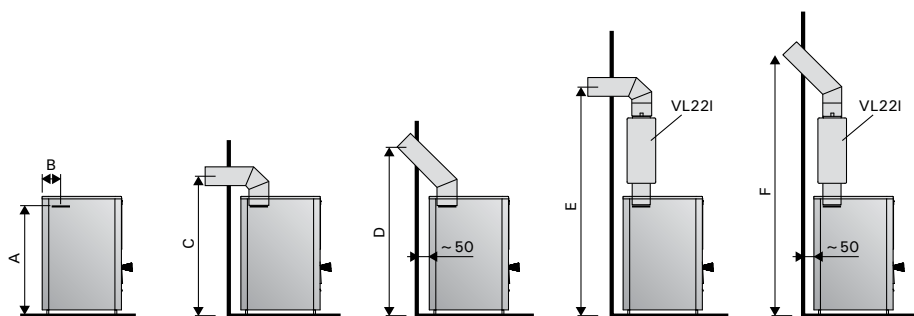
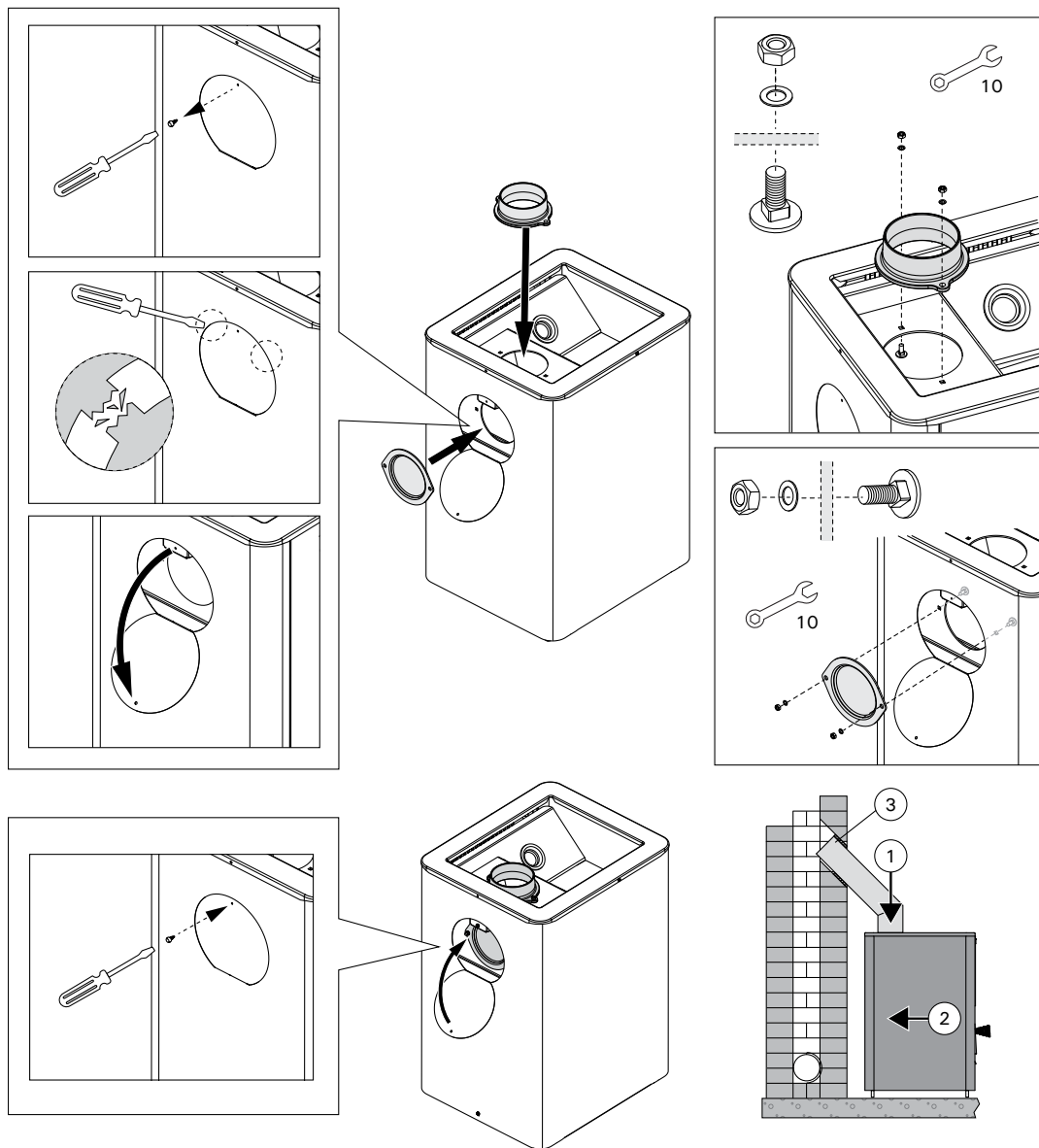
1. Fäst röckanalens anslutningsrör i ugnens övre anslutningsöppning. Säkerställ att anslutningsröret sitter fast tätt och stadigt.
2. Skjut ugnen på plats. Skjut inte in röckanalens anslutningsrör för långt i röckanalen – röckanalens anslutningsrör kan blockeras. Förkorta röret vid behov.
3. Tät röckanalens anslutningsrör vid brandmurens öppning t.ex. med eldfast mineralull. Säkerställ att anslutningen till röckanalens är tät och använd vid behov eldfast mineralull.

### 3.2.3. Ugnens anslutning till Harvia stålskorsten

En CE-märkt Harvia stålskorsten kan användas för att avlägsna förbränningsgaser. Rökrören är tillverkat av rostfritt stål och kanalen har isolerats av brandsäkerhetsskäl. Stålskorstenens tvärprofil är rund. Rökrörets diameter är 115 mm och ytterhöjden 220 mm. Se bild 11.

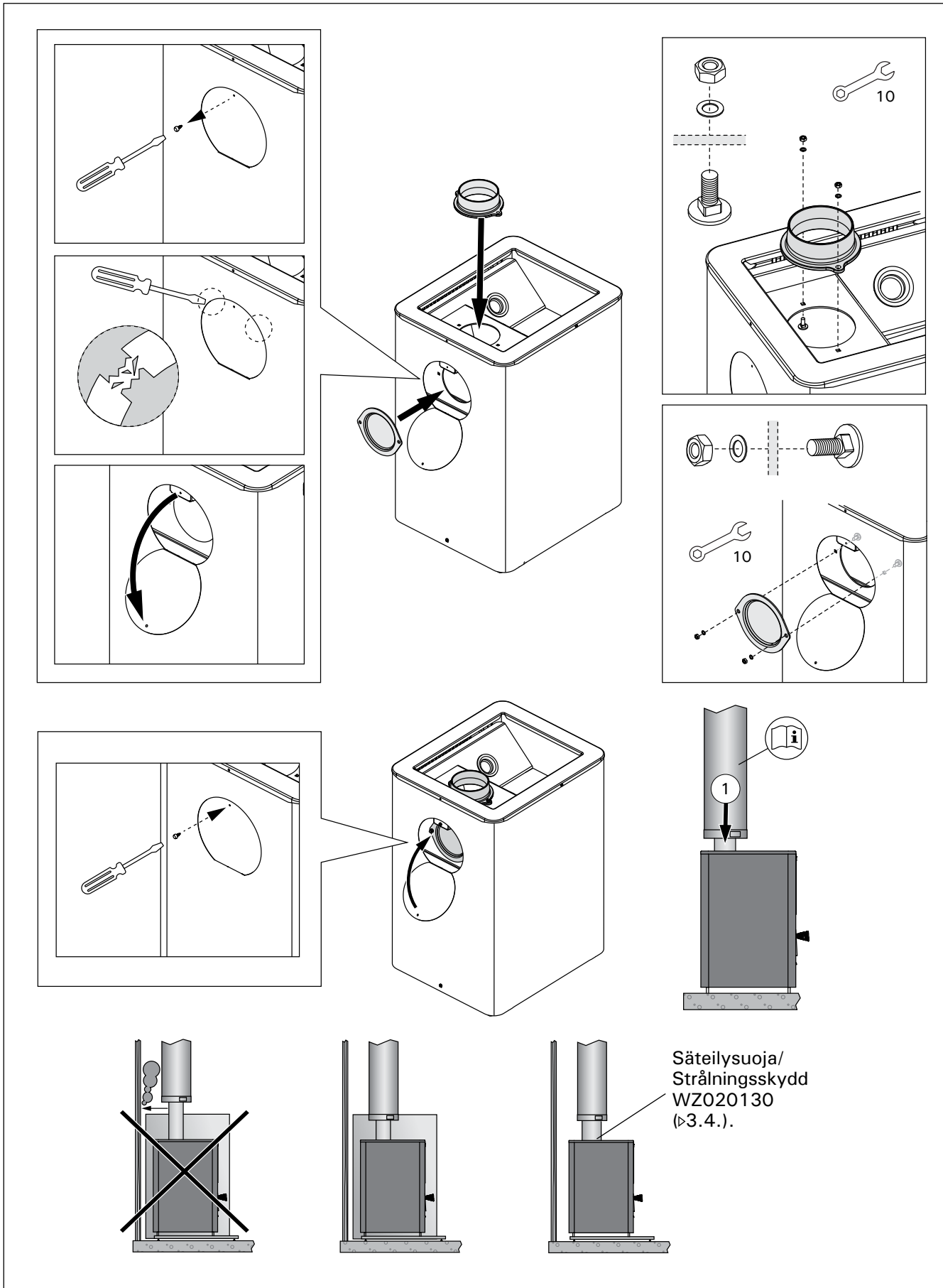
1. Fäst stålskorstenens rökrör i bastuugns övre anslutningsöppning. Säkerställ att rökröret sitter fast tätt och stadigt. Se närmare instruktioner i monteringsanvisningarna för stålskorstenen!

 Om en skyddsvägg för eldstad används runt ugnen, ska skorstenens isolerade del börja i nivå med skyddsväggens övre yta eller nedanför.



	(mm)					
	A	B	C n./ca	D n./ca	E n./ca	F n./ca
Pro 20	670	120	850	980	1410	1540
Pro 26	750	130	930	1070	1490	1630
Pro 36	750	130	930	1070	1490	1630
Linear 22	670	120	850	980	1410	1540
Linear 28	750	130	930	1070	1490	1630

Kuva 10. Kiukaan liittäminen muurattuun savuhormiin yläliitäntäaukon kautta (mitat millimetreinä)  
 Bild 10. Anslutning av ugnen till en murad röckkanal via den övre anslutningsöppningen (måttan i millimeter)



Kuva 11. Kiukaan liittäminen Harvia-teräspiippuun  
Bild 11. Anslutning av ugnen till Harvia stålskorsten

### 3.2.4. Rajoitinlistat (Koskee vain Suomea!)

Seuraava ohjeistus sisältää tärkeää tietoa rajoitinlistojen käyttötarkoituksesta, joka liittyy Suomen kansalliseen tulisijoja koskevaan Standardiin.

Suomen ympäristöministeriön (rakentamisesta vastaava ministeriö) vaatimuksesta johtuen Suomen kansalliseen tulisijoja koskevaan standardiin SFS 7021 on kirjattu, että puukiukaiden standardin EN 15821:2010 mukaisen turvallisuustestin savukaasujen maksimilämpötilaa verrataan savupiipun T-luokkaan.

Rajoitinlistat laskevat puukiukaiden savukaasujen maksimilämpötilaa. Listojen käyttö ei muuta merkityksellisesti puukiukaiden aiemmin saatuja arvoja CE -testeissä suorituskyvyn ja turvallisuuden suhteen. Listojen toimivuus on todennettu VTT Expert Services Oy:n tekemissä standardin EN 15821:2010 mukaisissa CE -testeissä.

#### Asennus

Rajoitin-listat ovat irrallisina kuljetuksista johtuen. Loppukäyttäjää vastaa asentamisesta puukiukaaseen, mikäli paikallinen rakennusvalvonta vaatii T600-luokan savupiippua asentaessa, että puukiukaan savukaasujen maksimilämpötila on standardin EN 15821:2010 mukaisessa turvallisuustestissä alle 600 °C. Rajoitinlistat asennetaan tulitilan kanaviin. Katso kuva.

### 3.2.4. Rökgastemperatur överhettningsskydd (gäller endast Finland!)

Följande anvisning innehåller viktig information om användningsändamålet för överhettningsskydd med anknytning till Finlands nationella standard för eldstäder.

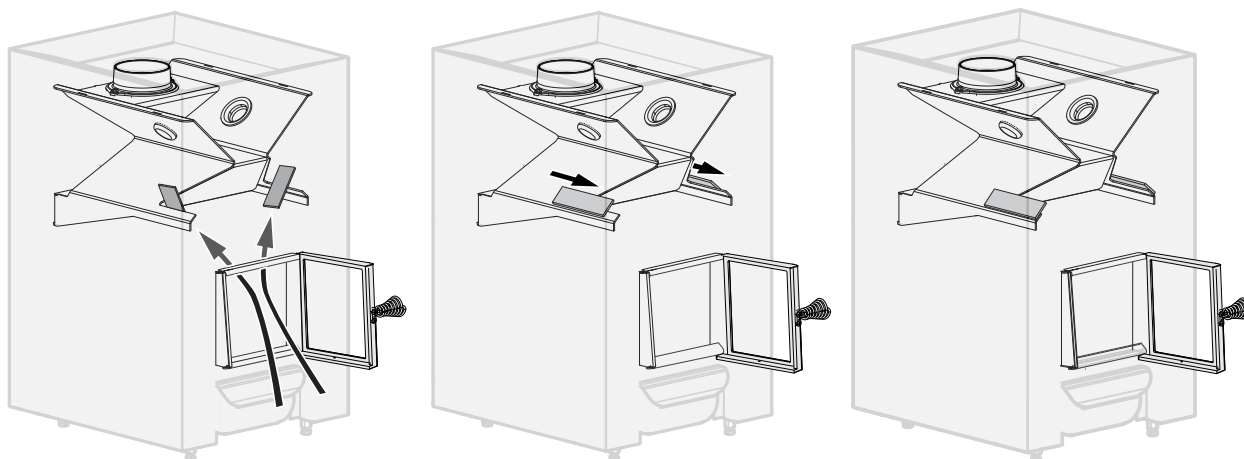
På grund av ett krav från Finlands miljöministerium (det ministerium som ansvarar för byggande) föreskriver den finska nationella standarden för eldstäder SFS 7021 att den maximala rökgastemperaturen för vedeldade bastuugnar vid säkerhetstest enligt EN 15821:2010 ska jämföras med T-klass för skorstenar.

Överhettningsskydd sänker den maximala temperaturen för rökgaser från vedeldade bastuugnar. Användningen av överhettningsskydd påverkar inte väsentligt tidigare uppmätta prestanda- och säkerhetsvärden i CE-tester av vedeldade bastuugnar. Överhettningsskyddens funktionalitet har verifierats genom CE-tester enligt standarden EN 15821:2010 av VTT Expert Services Oy.

#### Installation

Överhettningsskydden har lösgjorts för transport. Om den lokala byggnadstillsynen kräver att rökgastemperaturen vid installation av en skorsten av T600-klass för en vedeldad bastuugn är högst 600 °C i ett säkerhetstest enligt EN 15821:2010 ansvarar slutanvändaren för att installera den vedeldade bastuugnen. Överhettningsskydden monteras i eldrummets kanaler. Se bilden.

**Rajoitinlistojen asennus tulitilan kanaviin (Huom! Asennus ja käyttömääräys koskee vain Suomea)**  
**Installation av överhettningsskydd i eldrummets kanaler. (Obs! Bestämmelserna om installation och användning gäller endast i Finland)**



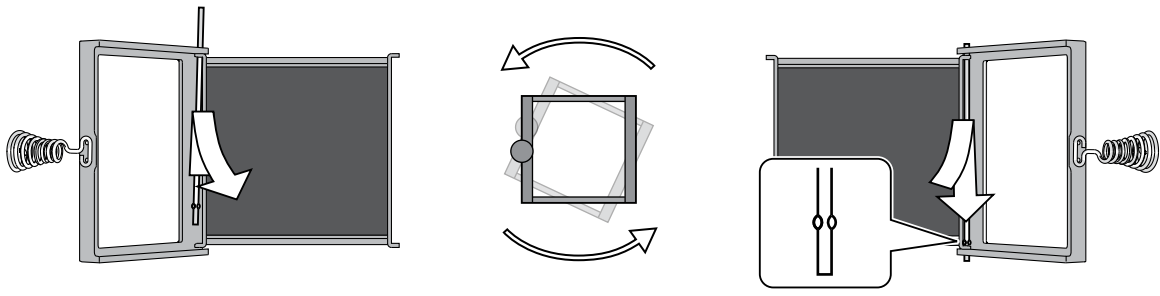
	Savukaasujen maksimilämpötila standardin EN 15821:2010 mukaisessa turvallisuustestissä ilman rajoitinlistoja Maximal rökgastemperatur utan rökgastemperatur överhettningsskydd i säkerhetstest enligt EN 15821:2010	Savukaasujen maksimilämpötila standardin EN 15821:2010 mukaisessa turvallisuustestissä rajoitinlistojen kanssa Maximal rökgastemperatur med rökgastemperatur överhettningsskydd i säkerhetstest enligt EN 15821:2010
Harvia Pro 20 WKPR20M	616 °C	583 °C
Harvia Pro 36 WKPR36M	623 °C	563 °C
Harvia Linear 22 WKLI20M	616 °C	583 °C
Harvia Linear 28 WKLI26M	616-623 °C	563-583 °C
<p>Kiukaille Harvia Pro 26 ei ole dokumentoituja savukaasujen maksimilämpötiloja, koska standardin EN 15821:2010 mukaisen tuoteperehjäittelun takia niitä ei tarvitse testata. Tuoteperehjäittelun perusteella rajoitinlistat toimivat näissä edellä mainituissa (välitehon) kiukaissa, koska ne toimivat tuoteperehjen pieni- ja suuritehoisimmissa kiukaissa. / Det finns inga dokumenterade maximala rökgastemperaturer för Harvia Pro 26-aggregat, då de inte behöver testas eftersom de enligt resonemanget i EN 15821:2010 omfattas av sin produktfamilj. På basis av resonemanget om produktfamilj fungerar överhettningsskydden i ovannämnda aggregat (med medelhög effekt) eftersom de också fungerar i samma produktfamiljs aggregat med lägsta och högsta effekt.</p>		

### 3.3. Luukun kätsyyden vaihtaminen

Voit asentaa tulitilan luukun aukeamaan joko oikealle tai vasemmalle. Katso kuva 12.

### 3.3. Byte av luckans öppningsriktning

Luckan till eldrummet kan monteras så att den öppnas antingen åt höger eller åt vänster. Se bild 12.



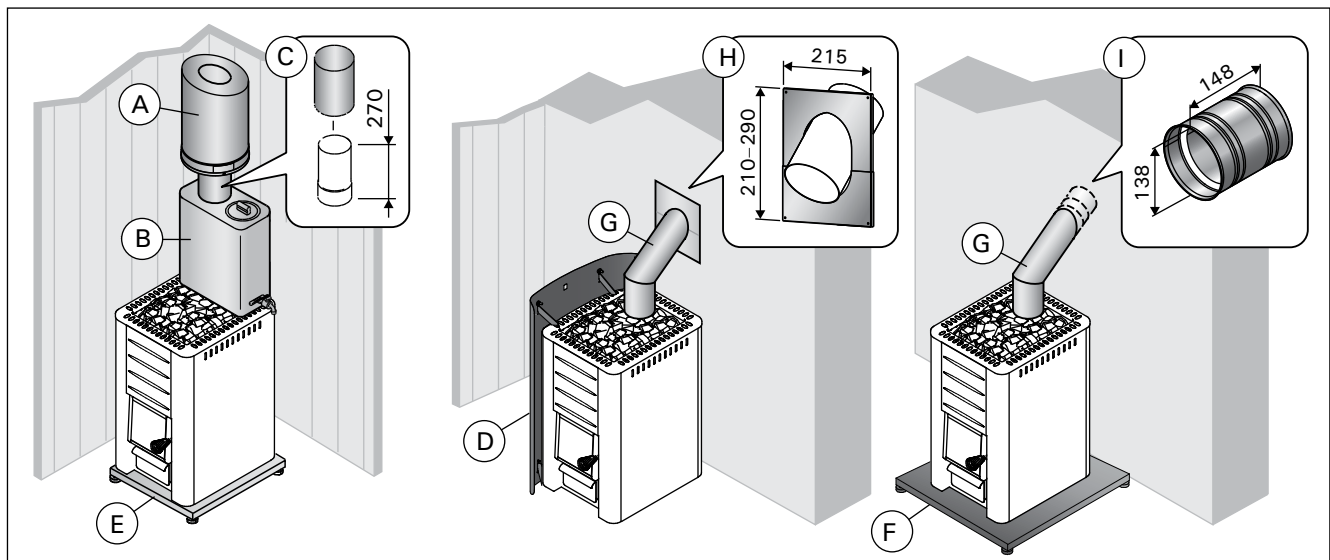
Kuva 12. Luukun kätsyyden vaihtaminen  
Bild 12. Byte av luckans öppningsriktning

### 3.4. Lisätarvikkeet

- A. Harvia-teräspiippu WHP1500.** ▶3.2.3.  
**B. Vedenlämmitin VL22I.** Asennetaan yläliitäntäaukon päälle. Käytettäessä tulisijan suojaseinää tai muuta suojausta, joka ei ulotu suojaamaan ympäristön palavia materiaaleja vedenlämmittimen ja savuhormin välisen liitosputken lämpösäteilyltä, tulee liitosputken päälle asentaa säteilysuoja.  
**C. Säteilysuoja WZ020130.** Asennetaan savuputken ympärille. Suojaamattoman savuputken suojaetäisyys palaviin materiaaleihin on 500 mm. Säteily-suojaa käytettäessä suojaetäisyys on 250 mm.  
**D. Harvian kiukaan suojaseinä WL400–WL775.** Katso kuva 8.  
**E. Harvian tulisijan suoja-alusta WX018, WL100** (ei malleihin Pro 36).  
**F. Harvian tulisijan suoja-alusta WL110**  
**G. Kulmasavuputki.** Useita malleja.  
**H. Savuputken läpivientikaulus WZ020115.** Peittää hormireiän reunat ja tiivistysraon seinässä. Materiaali ruostumaton teräs. 2-osainen, joten kaulus käy erilaisille savuputken kaltevuuksille.  
**I. Muurausliitin WZ011115.** Muurataan hormireiään, eikä muita tiivistyksiä tarvita. Sisäpuolella on valmiina tiiviste.

### 3.4. Tilläggsutrustning

- A. Harvia stålskorsten WHP1500.** ▶3.2.3.  
**B. Vattenvärmare VL22I.** Installeras ovanför den övre anslutningsöppningen. Vid användning av skyddsvägg för eldstad eller annat skydd, som inte skyddar brännbara material i omgivningen från värmestrålning från anslutningsröret mellan vattenvärmare och rökkanalen, ska ett strålnings-skydd installeras ovanpå anslutningsröret.  
**C. Strålnings-skydd WZ020130.** Installeras runt rökröret. En oskyddad rökrörs säkerhetsavstånd till brännbara material är 500 mm. När strålnings-skydd används är säkerhetsavståndet 250 mm.  
**D. Harvia skyddsvägg WL400–WL775.** Se bild 8.  
**E. Harvia golvskyddsplåt för eldstad WX018, WL100** (inte för modellerna Pro 36).  
**F. Harvia golvskyddsplåt för eldstad WL110**  
**G. Vinklad rökrör.** Flera modeller.  
**H. Genomföringskrage för rökrör WZ020115.** Täcker kanterna vid rökkanalens öppning och tätningsspringan i väggen. Materialet är rostfritt stål. 2-delad, vilket innebär att kragen passar för olika lutningar i rökröret.  
**I. Muranslutning WZ011115.** Muras in i rökkanalens öppning, inga andra tätningar behövs. En färdig tätning finns på insidan.




Kuva 13. Lisätarvikkeet (mitat millimetreinä)  
Bild 13. Tilläggsutrustning (måtten i millimeter)

	Harvia Pro 20 WKPR20M	Harvia Pro 26 WKPR26M	Harvia Pro 36 WKPR36M	Harvia Linear 22 WKL120M	Harvia Linear 28 WKL126M
Sauna room volume (m <sup>3</sup> ) Volumen der Saunakabine (m <sup>3</sup> )	8–20	10–26	14–36	8–20	10–26
Required temperature class of chimney Erforderliche Temperaturklasse des Rauchfangs	T600	T600	T600	T600	T600
Diameter of connection opening (mm) Durchmesser der Anschlussöffnung (mm)	115	115	115	115	115
Stone quantity (max. kg) Steinmenge (max. kg)	40	50	60	40	50
Stone size (cm) Steingröße (cm)	Ø10–15	Ø10–15	Ø10–15	Ø10–15	Ø10–15
Weight (kg) Gewicht (kg)	53	65	70	54	68
Width (mm) Breite (mm)	430	430	510	450	450
Depth Tiefe	510	510	510	510	510
Height + adjustable legs (mm) Höhe + verstellbare FüÙe (mm)	760 + 0–30	810 + 0–30	810 + 0–30	770 + 0–30	850 + 0–30
Thickness of fire chamber cover (mm) Stärke der Brennkammerdecke (mm)	6	6	6	6	6
Maximum length of firewood (cm) Maximale Länge des Brennholzes (cm)	39	39	39	39	39
Diameter of firewood (cm) Durchmesser des Brennholzes (cm)	8–15	8–15	8–15	8–15	8–15

Table 1. Technical Data  
Tabelle 1. Technische Daten

**Declaration of Performance / Leistungserklärung**

Intended use Vorgesehene Verwendung	Multi firing sauna stoves fired by solid wood fuel Mehrfach befeuerbare Saunaöfen Verwendung von naturbelassenem Scheitholz	 Harvia Oy PL 12 40951 Muurame Finland 16 <b>EN 15821:2010</b>
The product conforms to the following standards Das Produkt erfüllt die folgenden Standards	Products are tested in accordance to the methods described in the standard EN 15821:2010 Die Produkte sind gemäß den in Standard EN 15821:2010 beschriebenen Prüfverfahren typengetestet	
Notified body (identification number) Gemeldete Stelle (Identifikationsnummer)	VTT, PL 1000, 02044 VTT, Finland (0809)	

	DoP15Linear22	DoP0120Pro	DoP0726Pro	DoP0836	DoP19Linear28
Product type Produkttyp	Linear 22 WKLI20M	20 Pro WKPR20M	26 Pro WKPR26M	36 Pro WKPR36M	Linear 28 WKLI26M

Declared performance – Essential characteristic Erklärte Leistung – Wesentliche Merkmale					
Fuel Brennstoffe	Wood Scheitholz	Wood Scheitholz	Wood Scheitholz	Wood Scheitholz	Wood Scheitholz
Fire safety (initiation, risk to adjacent elements) Brandsicherheit (Brandgefahr der angrenzenden Bauteile)	p	p	p	p	p
- safety distances to combustible materials - Sicherheitsabstände zu brennbaren Materialien	▷3.1.3.	▷3.1.3.	▷3.1.3.	▷3.1.3.	▷3.1.3.
Emission of combustible products Emission von unbrennbaren Stoffen	p	p	p	p	p
Surface temperature Oberflächentemperatur	p	p	p	p	p
Release of dangerous substances Abgabe gefährliche Stoffe	NPD	NPD	NPD	NPD	NPD
Cleanability Reinigungsmöglichkeit	p	p	p	p	p
Flue gas temperature* Abgastemperatur*	506 °C	403 °C	422 °C	453 °C	409 °C
Mechanical resistance Mechanische Beständigkeit	p	p	p	p	p
Sauna room heating output Thermische Leistung	26,1 kW	24,1 kW	26,6 kW	31 kW	22 kW
- carbon monoxide emission at 13 % O <sub>2</sub> - CO-emission 13 % O <sub>2</sub>	p (7457 mg/m <sup>3</sup> )	p (9782 mg/m <sup>3</sup> )	p (10033 mg/m <sup>3</sup> )	p (11256 mg/m <sup>3</sup> )	p (8710 mg/m <sup>3</sup> )
- carbon monoxide emission (%) at 13 % O <sub>2</sub> - CO-emission (%) 13 % O <sub>2</sub>	p (0,60 %)	p (0,78 %)	p (0,8 %)	p (0,9 %)	p (0,7 %)
- total efficiency - Wirkungsgrad	p (62,3 %)	p (68 %)	p (67 %)	p (66 %)	p (69 %)
- flue draught* - Förderdruck*	12 Pa	12 Pa	12 Pa	12 Pa	12 Pa
- ignition load - Holzmenge beim Anfeuern	3,5 kg	3,0 kg	5 kg	6,4 kg	4,0 kg
- refuelling loads - Brennstoffaufgabemenge	5,5 kg	4,5 kg	5,5 kg	7,2 kg	6,5 kg
- ash box gap (after ignition phase) - optimale Öffnungsbreite des Aschekastens nach der Anheizphase	30 mm	20 mm	38 mm	50 mm	45 mm
Durability Dauerhaftigkeit	p	p	p	p	p
Flue gas mass flow* Rauchgasmassenstrom*	22,7 g/s	19,6 g/s	21,1 g/s	23,5 g/s	16,6 g/s

\* Stove door closed/ Tür geschlossen  
p Pass/Erfüllt  
NPD No performance determined/Keine Leistung bestimmt


Muurame, Finland, 8.4.2015		Teemu Harvia Technical Director/Technische Leiter teemu.harvia@harvia.fi +358 207 464 038
----------------------------	---	--

Table 2.  
Tabelle 2.



## 1. GENERAL

Choose the stove model carefully. A stove with too low output must be heated longer and more intensely, which will shorten the stove's life span.

Please note that non-insulated wall and ceiling surfaces (such as brick, glass, tile and concrete surfaces) increase the output requirement of the stove. For every square meter of such wall and ceiling surface you should calculate an additional 1.2 m<sup>3</sup> volume. If the sauna walls are made of massive log, the volume must be multiplied by 1.5. Examples:

- A 10 m<sup>3</sup> sauna room with a brick wall 2 m high and 2 m wide is equivalent to a sauna room of approximately 15 m<sup>3</sup>.
- A 10 m<sup>3</sup> sauna room with a glass door is equivalent to a sauna room of approximately 12 m<sup>3</sup>.
- A 10 m<sup>3</sup> sauna room with massive log walls is equivalent to a sauna room of approximately 15 m<sup>3</sup>.

The dealer or our factory representative can assist you in choosing the stove if needed. You can also visit our website [www.harvia.com](http://www.harvia.com) for further details.

### 1.1. Stove Parts

- A. Upper connection opening
- B. Rear connection opening
- C. Soot opening
- D. Stove door
- E. Ash box
- F. Flue pipe connector
- G. Flue connection pipe
- H. Handle
- I. Soot opening stopper (pack of 2)
- J. Flue gas heat regulator (pack of 2) (Note: applies only in Finland)
- K. Blocking plug

## 1. ALLGEMEINES

Wählen Sie den Ofen sorgsam nach seiner Leistung aus. Wenn die Heizleistung zu gering ist, muss der Ofen länger und intensiver beheizt werden, was seine Lebensdauer verkürzt.

Beachten Sie bitte, dass nicht isolierte Wände und Dachoberflächen (wie zum Beispiel Ziegel, Glas, Kacheln und Betonoberflächen) die Leistungsanforderungen des Ofens erhöhen. Für jeden Quadratmeter einer solchen Wand- oder Dachoberfläche sollten Sie zusätzliche 1,2 m<sup>3</sup> Volumen berechnen. Wenn die Saunawände aus Massivholz bestehen, muss das Volumen mit 1,5 multipliziert werden. Beispiele:

- Eine 10 m<sup>3</sup> große Saunakabine mit einer 2 m breiten und 2 m hohen Steinwand entspricht einer Saunakabine von etwa 15 m<sup>3</sup>.
- Eine 10 m<sup>3</sup> große Saunakabine mit einer Glastür entspricht einer Saunakabine von etwa 12 m<sup>3</sup>.
- Eine 10 m<sup>3</sup> große Saunakabine mit Massivholzwänden entspricht einer Saunakabine von etwa 15 m<sup>3</sup>.

Wenn Sie wünschen, kann Ihnen Ihr Händler oder Vertreter des Herstellers bei der Auswahl des Ofens helfen. Weitere Informationen finden Sie auch auf unserer Website unter [www.harvia.com](http://www.harvia.com).

### 1.1. Ofenteile

- A. Obere Anschlussöffnung
- B. Hintere Anschlussöffnung
- C. Rußöffnung
- D. Ofentür
- E. Aschekasten
- F. Anschluss für Rauchrohr
- G. Verbindungsrohr
- H. Griff
- I. Rußöffnungsstopfen (2er-Pack)
- J. Abgaswärmeregler (2er-Pack) (Hinweis: gilt nur in Finnland)
- K. Blockierstecker

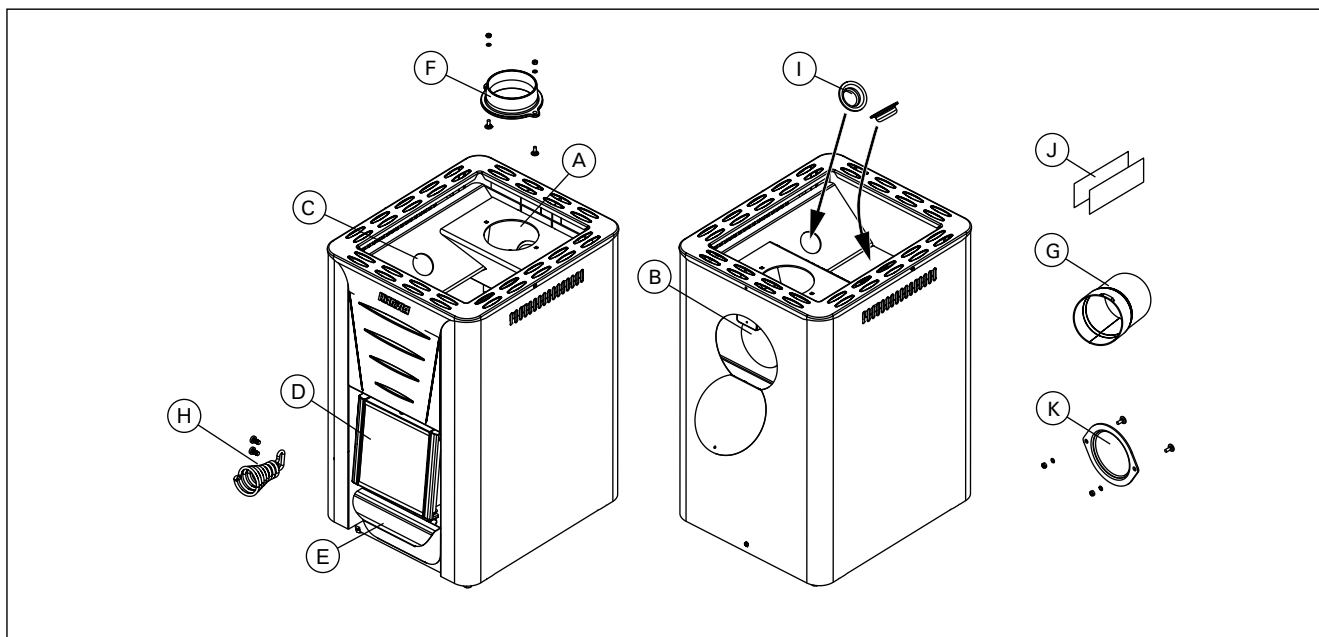


Figure 1. Stove parts. Unauthorised modification of the stove is prohibited.

Abbildung 1. Ofenteile. Ohne eine Genehmigung des Herstellers dürfen am Ofen keine Änderungen vorgenommen werden.

## 2. INSTRUCTIONS FOR USE



Read the instructions carefully before using the stove.

### 2.1. Warnings

- Staying in the hot sauna for long periods of time makes the body temperature rise, which may be dangerous.
- Keep away from the stove when it is hot. The stones and outer surface of the stove may burn your skin.
- Never throw water on the stones when there are people near the stove, because hot steam may burn their skin.
- Keep children away from the stove.
- Do not let young, handicapped or ill people bathe in the sauna on their own.
- Consult your doctor about any health-related limitations to bathing.
- Consult your child welfare clinic about taking little babies to the sauna.
- Be very careful when moving in the sauna, as the platform and floors may be slippery.
- Never go to a hot sauna if you have taken alcohol, strong medicines or narcotics.
- Never sleep in a hot sauna.
- Sea air and a humid climate may corrode the metal surfaces of the stove.
- Do not hang clothes to dry in the sauna, as this may cause a risk of fire.

### 2.2. Preparing the Stove for Use

Perform the first heating outdoors. The stove body has been painted with protective paint, which will vaporise during the first heating. This will cause the stove body to emit smoke. When the smoking stops, the stove is ready for normal use. Remove leftover paint mechanically e.g. with a wire brush and a vacuum cleaner.

Install the smoke pipes (▷3.4.) for draught. This will cause odours to vaporize from the smoke pipes as well.

The outer casing has been painted with heat-resistant paint, which reaches its final cured state during the first heating. Prior to this, rubbing or sweeping the painted surfaces of the stove must be avoided.

- The sauna stones should not be placed in the stove before the first heating. Place the stones in the stove only when the stove has cooled completely after the first heating.



Do not throw water on the stove during first heating. Painted surfaces can get damaged.

### 2.3. Burning Material

Dry wood is the best material for heating the stove. Dry chopped firewood clinks when it is knocked together with another piece. The moisture of the wood has a significant impact on how clean the burning is as well as on the efficiency of the stove. You can start the fire with birch bark or newspapers.

## 2. BEDIENUNGSANLEITUNG



Lesen Sie die Anweisungen vor der Inbetriebnahme des Ofens aufmerksam durch.

### 2.1. Warnungen

- Ein langer Aufenthalt in einer heißen Sauna führt zum Ansteigen der Körpertemperatur, was gefährlich sein kann.
- Achtung vor dem heißen Saunaofen. Die Steine sowie das Gehäuse werden sehr heiß und können die Haut verbrennen.
- Achten Sie auch darauf, dass Sie kein Wasser auf die Steine gießen, wenn sich jemand in deren Nähe befindet. Der heiße Dampf könnte Brandwunden verursachen.
- Halten Sie Kinder vom Ofen fern.
- Kinder, Gehbehinderte, Kranke und Schwache dürfen in der Sauna nicht alleingelassen werden.
- Gesundheitliche Einschränkungen bezogen auf das Saunen müssen mit dem Arzt besprochen werden.
- Über das Saunen von Kleinkindern sollten Sie sich in der Mütterberatungsstelle beraten lassen.
- Gehen Sie nicht in die Sauna, wenn Sie unter dem Einfluss von Narkotika (Alkohol, Medikamenten, Drogen usw.) stehen.
- Schlafen Sie nie in einer erhitzten Sauna.
- Meer- und feuchtes Klima können die Metalloberflächen des Saunaofens rosten lassen.
- Benutzen Sie die Sauna wegen der Brandgefahr nicht zum Kleider- oder Wäschetrocknen.

### 2.2. Vorbereiten des Ofens zur Benutzung

Führen Sie das erste Heizen draußen durch. Der Ofenkörper hat eine Schutzschicht, die bei der erstmaligen Erhitzung wegbrennen soll. Dabei entsteht sehr viel Rauch. Sobald dieser nicht mehr entsteht, ist der Ofen zur Anwendung bereit. Entfernen Sie alle Farbreste mechanisch z. B. mit einer Drahtbürste und einem Staubsauger.

Bringen Sie die Rauchrohre (▷3.4.) an, um einen Luftzug zu erreichen. Hierdurch kommt es auch an den Rauchrohren zur Geruchsentwicklung.

Der Außenmantel wird mit hitzebeständiger Farbe lackiert, die erst beim ersten Heizen endgültig aushärtet. Vorher muss das Reiben und Wischen der lackierten Oberflächen des Ofens vermieden werden.

- Vor dem ersten Heizen sollten die Saunasteine noch nicht auf den Ofen gelegt werden. Legen Sie die Saunasteine erst dann auf den Ofen, wenn der Ofen nach dem ersten Heizen komplett abgekühlt ist.



Während dem erstmaligen Aufheizen des Ofens darf kein Aufguss durchgeführt werden, da sonst durch das Wasser die Farboberfläche beschädigt wird!

### 2.3. Brennmaterial

Trockenes Holz ist das beste Material, um den Ofen zu heizen. Trockenes, gehacktes Brennholz klingt, wenn es gegen ein anderes Stück geschlagen wird. Die Feuchtigkeit des Holzes hat einen beträchtlichen Einfluss darauf, wie sauber die Verbrennung ist und wie effizient der Ofen arbeitet. Sie können das Feuer mit Birkenrinde oder mit Zeitungspapier anfachen.

The thermal value of wood differs from one type of wood to another. For example, you must burn 15 % less beech than birch to obtain the same heat quantity. **If you burn large amounts of wood, which has a high thermal value, the life span of the stove will shorten!**

**Do not burn the following materials in the stove:**

- Burning materials that have a high thermal value (such as chipboard, plastic, coal, bricks, pellets)
- Painted or impregnated wood
- Waste (such as PVC plastic, textiles, leather, rubber, disposable diapers)
- Garden waste (such as grass, leaves)
- Liquid fuel

#### 2.4. Sauna Stones

**Sauna heater stones are significant in terms of the unit's safety. In order for the warranty to remain valid, the user is responsible for proper maintenance of the stone space in accordance with the specifications and instructions.**

Important information on suitable sauna stones:

- Suitable sauna stone materials are peridotite, olivine diabase, olivine and vulcanite.
- Only use cleavage surface and/or rounded stones for your sauna heater.
- Ceramic stones and decorative stones may only be used if they have been approved by the manufacturer and are used according to their instructions.
- Note that decorative stones are only suitable on the top layer of the stone space. Decorative stones must be placed loosely to ensure sufficient air circulation. Place any decorative stones so that they do not touch the heating elements of an electric sauna heater. If you have a woodburning stove, make sure the stones do not touch the stove's hot inner frame.
- The warranty does not cover any defects that have been caused by the use of decorative stones or by sauna stones not recommended by the manufacturer.
- The stones should be 10–15 cm in diameter.
- Wash off dust from the stones before piling them into the stove.

Es gibt große Unterschiede zwischen den Brennwerten der verschiedenen Holzsorten. Um die Heizkraft von Birkenholz zu erreichen, benötigt man beispielsweise ca. 15% weniger Buchenholz. **Wenn zu viel Holz mit hohem Brennwert auf einmal im Ofen verbrannt wird, verkürzt sich die Lebensdauer des Ofens.**

**Verbrennen Sie folgende Materialien nicht im Ofen:**

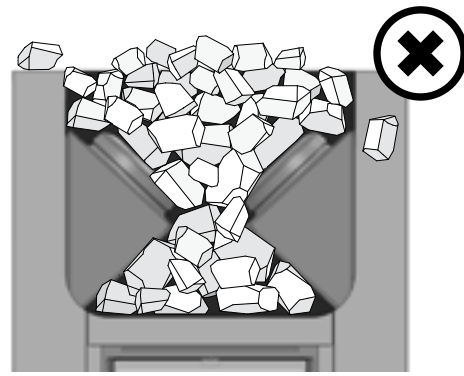
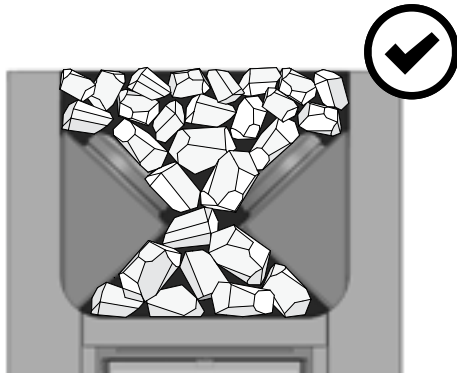
- Brennmaterialien, die einen hohen Wärmewert haben (wie etwa Spanplatten, Plastik, Kohle, Briketts, Pellets usw.)
- Lackiertes oder imprägniertes Holz
- Abfall (wie etwa PVC-Plastik, Textilien, Leder, Gummi, Einwegwindeln)
- Gartenabfälle (wie etwa Gras, Blätter)

#### 2.4. Saunaofensteine

**Saunaofensteine sind für die Sicherheit des Geräts von Bedeutung. Damit die Garantie gültig bleibt, ist der Benutzer für die ordnungsgemäße Wartung der Steinkammer gemäß den Spezifikationen und Anweisungen verantwortlich.**

Wichtige Informationen zu geeigneten Saunaofensteinen:

- Geeignete Materialien für Saunaofensteine sind Peridotit, Olivindiabas, Olivin und Vulkanit.
- Verwenden Sie für Ihren Saunaofen nur spaltbare und/oder abgerundete Steine.
- Keramiksteine und Dekosteine dürfen nur verwendet werden, wenn sie vom Hersteller zugelassen sind und gemäß dessen Gebrauchsanweisung verwendet werden.
- Beachten Sie, dass Dekosteine nur für die oberste Schicht der Steinkammer geeignet sind. Dekosteine müssen locker verlegt werden, um eine ausreichende Luftzirkulation zu gewährleisten. Platzieren Sie Dekosteine so, dass sie die Heizelemente des Elektrosaunaofens nicht berühren. Wenn Sie einen Holzbeheizten Saunaofen haben, achten Sie darauf, dass die Steine nicht den heißen Innenrahmen des Ofens berühren.
- Die Garantie erstreckt sich nicht auf Mängel, die durch die Verwendung von Dekosteinen oder vom Hersteller nicht empfohlenen Saunasteinen verursacht wurden.
- Die Steine sollten einen Durchmesser von 10–15 cm haben.
- Die Steine sollten vor dem Aufschichten von Steinstaub befreit werden.



- Place the larger stones at the bottom and the smaller ones on the top.
- Make sure that air circulates between the stones.
- Do not place stones against the frame around the stone space or on top of it.
- Do not place stones between the grille and the stove body!

- Legen Sie die größeren Steine nach unten und die kleineren nach oben.
- Zwischen den Steinen muss Luft zirkulieren können.
- Legen Sie keine Steine gegen oder auf das Rost um die Steinkammer herum.
- Legen Sie keine Steine zwischen den Rost und den Ofenkörper!

Figure 2. Piling the stones  
Abbildung 2. Stapeln der Steine

## 2.5. Heating the Stove

**!** Before heating the stove make sure that there are no unnecessary items in the sauna or inside the stove's safety distances. Extractor fans when operated in the same space as the stove, may cause problems.

1. Empty the ash box.
2. Place the firewood into the fire chamber, leaving enough room for the combustion air to flow between the firewood. Place the biggest firewood on the bottom and the smaller ones on the top. Use firewood with a diameter of 8–12 cm (consider the ignition load value, table 2).
3. Place the kindling on the top of the firewood. By starting the fire on the top of the firewood, fewer emissions are produced.
4. Fire the kindling and close the door. The amount of draught can be adjusted by opening the ash box. The stove is not intended for use with the stove door open.  
Note! The handles become hot while in use. Use the supplied tool for opening and closing the stove door and ash box (figure 3).  
- When heating the stove, it is generally a good idea to at first keep the ash box slightly open. This ensures that the fire starts burning properly.  
- Excessive draught will cause the stove body to become red-heated, which will shorten its life span considerably.

## 2.5. Heizen des Ofens

**!** Sorgen Sie vor dem Heizen des Ofens dafür, dass sich keine unnötigen Gegenstände in der Sauna oder innerhalb der Sicherheitsabstände des Ofens befinden. Berücksichtigen Sie, dass Abluftsysteme, die im gleichen Raum mit dem Saunaofen in Betrieb sind, Probleme verursachen können.

1. Leeren Sie den Aschekasten.
2. Legen Sie das Brennholz in die Brennkammer, wobei Sie genügend Luftraum lassen, damit die Verbrennungsluft zwischen dem Brennholz hindurchströmen kann. Legen Sie die größeren Stücke Brennholz nach unten und die kleineren nach oben. Verwenden Sie Brennholz mit einem Durchmesser von 8–12 cm (die Holzmenge beim Anfeuern beachten, Tabelle 2).
3. Legen Sie das Zündholz oben auf das Brennholz. Wenn das Feuer von der Spitze des Brennholzes aus angefacht wird, werden weniger Emissionen produziert.
4. Zünden Sie das Zündholz an und schließen Sie die Tür. Der Zug kann durch Öffnen des Aschekastens geregelt werden. Der Ofen darf nicht mit geöffneter Feuertür betrieben werden. Achtung: Die Türgriffe werden beim Anheizen des Ofens heiß. Verwenden Sie das mit gelieferte Werkzeug zum Öffnen und Schließen von Ofentür und Aschekasten (Abbildung 3).  
- Beim Heizen des Ofens ist es allgemein ratsam, den Aschekasten zunächst leicht geöffnet zu lassen. Hierdurch kann sich das Feuer am Anfang besser entwickeln.  
- Zu starker Zug führt dazu, dass sich der Ofenkörper bis zum Glühen aufheizt, was seine Lebensdauer enorm verkürzt.

- During bathing, and when the sauna room is already heated, the ash box can be closed to keep down the fire and decrease wood consumption. See the optimal ash box gap in table 2. Measure the gap using the holes in the sides of the ash box. The holes are 5 mm long and the distance between the hole edges is 5 mm.

**5. If necessary, place more firewood into the fire chamber when the ember is dying down.**

Use firewood with a diameter of 12–15 cm. It takes only a couple of pieces of wood to maintain the bathing temperature (consider the refuelling loads value, table 2).



**Prolonged, intense heating may cause risk of fire!**

- Excessive heating (several full loads in a row, for example) will make the sauna room, stove and the chimney overheat. Overheating shortens the stove's life span and may cause risk of fire.
- A good rule of thumb is that temperatures of over 100 °C are too high in a sauna.
- Observe the correct wood quantities noted in the heating instructions. Let the stove, chimney and sauna room cool down if necessary.

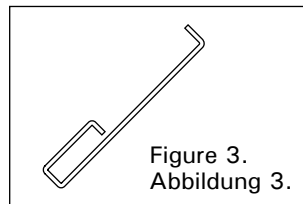


Figure 3.  
Abbildung 3.

## 2.6. Sauna Water

The water that is thrown on the stones should be clean household water. The following quality requirements apply to household water:

Water properties Wassereigenschaft	Effect Wirkung	Recommendation Empfehlung
Humus concentration Humusgehalt	Colour, taste, precipitates Farbe, Geschmack, Ablagerungen	< 12 mg/l
Iron concentration Eisengehalt	Colour, odour, taste, precipitates Farbe, Geruch, Geschmack, Ablagerungen	< 0,2 mg/l
Manganese (Mn) concentration Manganengehalt (Mn)	Colour, odour, taste, precipitates Farbe, Geruch, Geschmack, Ablagerungen	< 0,10 mg/l
Hardness: most important substances are magnesium (Mg) and lime, i.e. calcium (Ca) Wasserhärte: Die wichtigsten Stoffe sind Magnesium (Mg) und Kalk, d.h. Kalzium (Ca)	Precipitates Ablagerungen	Mg: < 100 mg/l Ca: < 100 mg/l
Chloride-containing water Chloridhaltiges Wasser	Corrosion Korrosion	Cl: < 100 mg/l
Chlorinated water Gechlorntes Wasser	Health risk Gesundheitsschädlich	Forbidden to use Darf nicht verwendet werden
Seawater Salzwasser	Rapid corrosion Rasche Korrosion	Forbidden to use Darf nicht verwendet werden
Arsenic and radon concentration Arsen- und Radonkonzentration	Health risk Gesundheitsschädlich	Forbidden to use Darf nicht verwendet werden



**Throw sauna water on the stones only. If you throw water on the hot steel surfaces, they may blister due to the large temperature variation.**

- Während des Saunaganges und wenn die Sauna bereits aufgewärmt ist, kann der Aschekasten geschlossen werden, um das Feuer klein zu halten und den Holzverbrauch zu verringern. Siehe optimale Öffnungsbreite in der Tabelle 2. Die Breite der Öffnung können Sie mit Hilfe der Löcher an den Seiten des Aschekastens messen. Die Löcher sind 5 mm lang und der Abstand der Löcher beträgt 5 mm.

**5. Legen Sie gegebenenfalls Brennholz in die Brennkammer nach, wenn das Feuer erlischt.**

Verwenden Sie Brennholz mit einem Durchmesser von 12–15 cm. Zur Aufrechterhaltung der Saunatemperatur sind nur wenige Holzstücke nötig (die Brennstoffaufgabemenge Beachten, Tabelle 2).



**Längeres, intensiveres Heizen kann zu einem Brandrisiko führen!**

- Exzessives Heizen (z. B. mit mehreren vollen Holzladungen hintereinander) führt zu einer Überhitzung der Saunakabine, des Ofens und des Rauchfangs. Eine Überhitzung verkürzt die Lebensdauer des Ofens und kann zu einem Brandrisiko führen.
- Als Daumenregel gilt, dass die Temperatur der Sauna 100 °C nicht überschreiten sollte.
- Beachten Sie die in den Heizanweisungen angegebenen Holzmenngen. Lassen Sie Ofen, Rauchfang und Saunakabine gegebenenfalls abkühlen.

## 2.6. Saunawasser

Bei dem Wasser, das auf die Steine geschüttet wird, sollte es sich um klares Haushaltswasser handeln. Die folgenden Qualitätsansprüche gelten für Haushaltswasser:



**Schütten Sie das Saunawasser nur auf die Steine. Wenn Sie das Wasser auf die heißen Stahloberflächen schütten, können sich wegen der großen Temperaturunterschiede Dellen auf ihnen bilden.**

## 2.7. Maintenance

### Stove

- The ash box should always be emptied before heating the stove so that the combustion air that is lead through the box would cool off the fire grate and lengthen its life span. Get a metal container, preferably standing model, to put the ash in. **As the removed ash may include hot embers, do not keep the ash container close to combustible material.**
- Soot and ashes gathered in the smoke canals of the stove should be removed occasionally through the soot openings (▷1.1.).
- Due to large variation in temperature, the sauna stones disintegrate in use. Therefore, they should be rearranged at least once a year or even more often if the sauna is in frequent use. At the same time, any pieces of stones should be removed from the stone space, and disintegrated stones should be replaced with new ones.
- Wipe dust and dirt from the stove with a damp cloth.

### Chimney

- The chimney and connection pipes should be swept at regular intervals and especially if the stove has not been used in a long time.
- Due to incomplete burning of fuel and failure of sweeping the chimney, the soot build-up in the flue may ignite. Actions to be taken in case of a chimney fire:
  1. Close the ash box, stove door and damper plate (if installed).
  2. Contact local fire authority.
  3. Do not try to extinguish fire using water.
  4. After a sootfire, a chimney sweeper must check the stove and the flue before use.

## 2.8. Troubleshooting

### There is no draught in the flue. Smoke comes into the sauna.

- There are leaks in the flue connection. Seal the connection (▷3.2.2.).
- The brick flue is cold.
- There is low pressure caused by an extractor fan or another device in the room. Make sure there is enough air to compensate.
- Several fireplaces are used at the same time. Make sure there is enough air to compensate.
- The ash box is full.
- The smoke canals of the stove are blocked (▷2.7.).
- The flue connection pipe is too deep in the chimney (▷3.2.2.).

### The sauna does not heat up.

- The sauna is too big in relation to the stove's heating capacity (see table 1).
- There is lots of non-insulated wall surface in the sauna (▷1.).
- The burning material is moist or its quality is otherwise low (▷2.3.).

## 2.7. Wartung

### Ofen

- Der Aschekasten sollte vor jedem Heizen des Ofens geleert werden, damit die Verbrennungsluft, die durch den Aschekasten geführt wird, den Feuerrost kühlt und dessen Lebensdauer verlängert. Verwenden Sie einen Metallbehälter, vorzugsweise ein stehendes Modell, für die Asche. **Da sich heiße Glutstücke in der Asche befinden können, halten Sie den Aschebehälter von brennbaren Materialien fern.**
- Ruß und Asche, die sich in den Rauchkanälen des Ofens sammeln, müssen gelegentlich durch die Rußöffnungen entfernt werden (▷1.1.).
- Aufgrund der großen Wärmeänderungen werden die Saunasteine spröde und brüchig. Die Steine sollten mindestens einmal jährlich neu aufgeschichtet werden, bei starkem Gebrauch öfter. Bei dieser Gelegenheit entfernen Sie bitte auch Staub und Gesteinssplitter aus dem unteren Teil des Saunaofens und ersetzen beschädigte Steine.
- Staub und Schmutz vom Ofen mit feuchtem Tuch abwischen.

### Rauchfang

- Rauchabzug und Anschlussrohre sind regelmäßig zu reinigen, insbesondere wenn der Saunaofen länger nicht benutzt wurde.
- Als Folge von unvollständigem Verbrennen des Holzes und mangelndem Schornsteinkehren kann sich im Abzug Ruß ansammeln, der in Brand geraten kann. Im Falle eines Rußbrandes beachten Sie folgende Anweisungen:
  1. Schließen Sie den Aschekasten, die Ofentür und den Rauchabzug (soweit vorhanden).
  2. Kontaktieren Sie die örtliche Feuerwehr.
  3. Versuchen Sie nicht, den Rußbrand mit Wasser zu löschen.
  4. Nach einem Rußbrand muss der Schornsteinfeger sowohl die Feuerstelle als auch den Schornsteinabzug vor dem nächsten Anheizen kontrollieren.

## 2.8. Störungen

### Im Rauchfang findet kein Luftzug statt. Es tritt Rauch in die Sauna.

- Es gibt undichte Stellen im Anschluss des Rauchfangs. Dichten Sie den Anschluss ab (▷3.2.2.).
- Der gemauerte Rauchfang ist kalt.
- Ein Sauglüfter oder ein anderes Gerät im Raum führt zu einem Niederdruck. Sorgen Sie im Ausgleich für genügend Luft.
- Es werden mehrere Feuerstellen gleichzeitig genutzt. Sorgen Sie im Ausgleich für genügend Luft.
- Der Aschekasten ist voll.
- Die Rauchkanäle des Ofens sind verstopft (▷2.7.).
- Das Abzugsanschlussrohr darf nicht zu weit in den Rauchfang hineinreichen (▷3.2.2.).

### Die Sauna wird nicht warm.

- Die Sauna ist in Relation zur Heizkapazität des Ofens zu groß (siehe Tabelle 1).
- Es gibt viele nicht isolierte Wandoberflächen in der Sauna (▷1.).
- Das Brennmaterial ist feucht oder anderweitig von schlechter Qualität (▷2.3.).
- Der Rauchfang hat keinen guten Luftzug.

- The flue does not have a good draught.
- The smoke canals of the stove are blocked (▷2.7.).

**The stove stones do not heat up.**

- The sauna is too small in relation to the stove's heating capacity (▷1.).
- The flue does not have a good draught.
- The burning material is moist or its quality is otherwise low (▷2.3.).
- The smoke canals of the stove are blocked (▷2.7.).
- Check the stone placement (▷2.4.). Remove the small pieces of stone and stones that are less than 10 cm in diameter from the stone space. Replace the disintegrated stones with large and undamaged ones.

**The stove emits smell.**

- See section 2.2.
- The hot stove may emphasize odours mixed in the air that are not, however, caused by the sauna or the stove. Examples: paint, glue, oil, seasoning.

**Wooden surfaces of the sauna room blacken**

- It is perfectly normal for the wooden surfaces of the sauna room to blacken in time. The blackening may be accelerated by sunlight, heat from the stove, protective agents on the walls (protective agents have a poor heat resistance level), fine particles disintegrating from the sauna stones which rise with the air flow and smoke that enters the sauna, for example, when adding firewood.

- Die Rauchkanäle des Ofens sind verstopft (▷2.7.).

**Die Saunaofensteine werden nicht warm.**

- Die Sauna ist in Relation zur Heizleistung des Ofens zu klein (▷1.).
- Der Rauchfang hat keinen guten Luftzug.
- Das Brennmaterial ist feucht oder anderweitig von schlechter Qualität (▷2.3.).
- Die Rauchkanäle des Ofens sind verstopft (▷2.7.).
- Überprüfen Sie die Anordnung der Steine (▷2.4.). Entfernen Sie die kleinen Steinstücke und alle Steine, die weniger als 10 cm Durchmesser aufweisen, aus der Steinkammer. Ersetzen Sie die herausgenommenen Steine durch große und unbeschädigte.

**Der Ofen gibt Gerüche ab.**

- Siehe Abschnitt 2.2.
- Ein heißer Ofen kann Gerüche in der Luft verstärken, die jedoch nicht durch die Sauna oder den Ofen selbst verursacht wurden. Beispiele: Farbe, Klebstoff, Öl, Würzmittel.

**Die Holzoberflächen der Sauna dunkeln nach**

- Es ist ganz normal, wenn sich die Holzoberflächen einer Sauna mit der Zeit verfärben. Die Schwärzung wird beschleunigt durch:
  - Sonnenlicht
  - Hitze des Ofens
  - Täfelungsschutz an den Wänden (mit geringem Hitzewiderstand)
  - Feinpartikel, die aus den zerfallenden Saunasteinen in die Luft entweichen
  - Rauch, der in die Sauna kommt, zum Beispiel beim Nachlegen von Brennholz.

### 3. INSTRUCTIONS FOR INSTALLATION

#### 3.1. Before Installation

**!** Before installing the stove make sure that all safety distance requirements are fulfilled. There shall be no electrical devices, wires or inflammable materials within the established safety distances around the stove.

- All local regulations, including those referring to national and European standards need to be complied with when installing the appliance.
- The stove is not suitable for installation in a shared flue system.
- The local fire authorities in charge of approving the installations can provide more detailed information about fire safety regulations.

#### 3.1.1. Ventilation of the Sauna Room

The ventilation of the sauna room should be arranged as follows:

##### Gravity exhaust ventilation (figure 4)

- The fresh air inlet must be placed close to the floor near the stove and
- its outlet should be as far as possible from the stove and near the ceiling. The stove itself circulates air effectively; the purpose of the outlet is mainly to remove moisture from the sauna after bathing.

##### Mechanical exhaust ventilation (figure 5)

- The fresh air inlet must be approx. 500 mm above the stove and
- the outlet should be close to the floor, for example, below the bench.

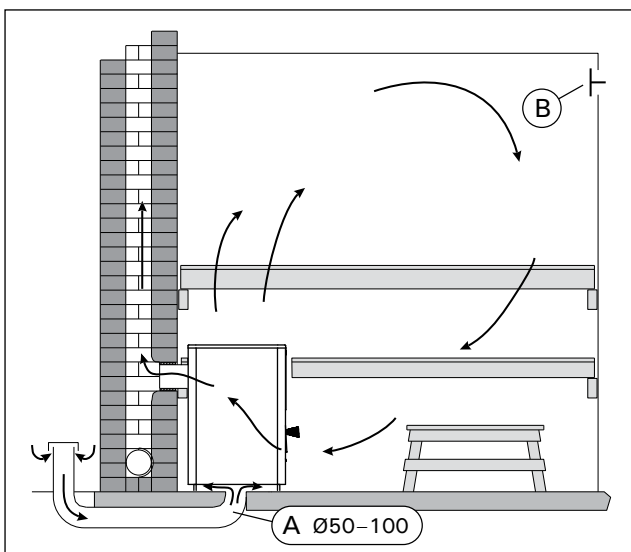


Figure 4. Gravity exhaust ventilation  
Abbildung 4. Schwerkraftentlüftung

### 3. MONTAGEANLEITUNG

#### 3.1. Vor der Montage

**!** Sorgen Sie vor der Montage des Ofens dafür, dass alle Anforderungen bezüglich der Sicherheitsabstände eingehalten werden. Innerhalb des Sicherheitsabstands um den Ofen herum dürfen sich keine elektrischen Geräte, Kabel oder brennbare Materialien befinden.

- Alle ortsüblichen Vorschriften, inbegriffen derer, die sich auf staatliche oder europäische Standards beziehen, müssen bei der Installation der Feuerstelle berücksichtigt werden.
- Der Ofen ist nicht zum Anschluss an einen geteilten Schornstein geeignet (Bauart 1).
- Nähere Informationen zu Brandschutzbestimmungen erhalten Sie von den örtlichen Behörden, die für die Genehmigung der Einbauten zuständig sind.

#### 3.1.1. Belüftung der Saunakabine

Die Belüftung der Saunakabine soll folgendermaßen angelegt sein:

##### Schwerkraftentlüftung (Abbildung 4)

- Die Frischluftzufuhr muss sich in der Nähe des Ofens nahe am Boden befinden und
- der Auslass sollte sich so weit weg wie möglich vom Ofen befinden und in der Nähe des Daches. Da der Ofen selbst über eine effektive Luftzirkulation verfügt, dient der Auslass hauptsächlich zum Abziehen der Feuchtigkeit aus der Sauna nach dem Saunabad.

##### Mechanische Entlüftung (Abbildung 5)

- Die Frischluftzufuhr muss sich etwa 500 mm über dem Ofen befinden und
- der Auslass sollte in Bodennähe liegen, zum Beispiel unter der Bank.

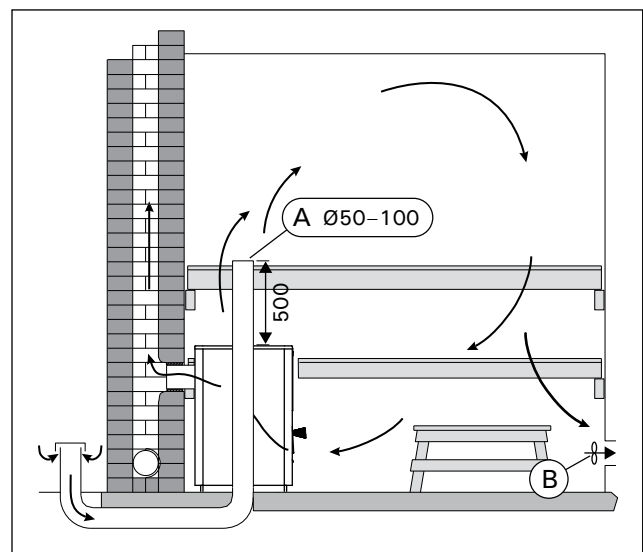



Figure 5. Mechanical exhaust ventilation  
Abbildung 5. Mechanische Entlüftung




### 3.1.2. Protecting the Floor

See figure 6.

- A. Concrete floor without tiles.** The stove can be installed on a concrete floor without any specific safety measures, if the concrete is at least 60 mm thick. Make sure that there are no wires or water pipes in the concrete cast below the stove.
- B. Tile floor.** The floor glues and plasters and waterproof materials used below the tiles are not resistant to the heat radiation of the stove. Protect the floor with the Harvia protective bedding (▷3.4.) or similar heat radiation protection.
- C. Floor made of inflammable material.** Protect the floor with the Harvia protective bedding (▷3.4.). If the floor in front of the stove door is made of inflammable material, install floor protection made of nonflammable material.


 **The stove shall be installed on a floor with an adequate load-bearing capacity. If the existing floor does not meet this prerequisite, suitable measures (e.g. load distributing plate) shall be taken to achieve it.**


 **Light-coloured floor materials will become dirty from the ash, particles of stone and metal flakes that fall from the stove. Use floor coverings made of dark materials and dark joint grouts.**

### 3.1.2. Bodenschutz

Siehe Abbildung 6.

- A. Betonboden ohne Fliesen.** Auf Betonboden kann der Ofen ohne besondere SicherheitsmaÙe aufgebaut werden, solange der Beton mindestens 60 mm dick ist. Vergewissern Sie sich, dass sich in dem Beton unter dem Ofen weder elektrische Kabel noch Wasserleitungen befinden.
- B. Fliesenboden.** Die unter den Fliesen benutzten Klebstoffe, Mrtel und wasserfesten Materialien knnen der Wrmestrahlung des Ofens nicht standhalten. Schtzen Sie den Boden mit der Schutzplatte von Harvia (▷3.4.) oder einem hnlichen Hitzeschutz.
- C. Boden aus brennbarem Material.** Schtzen Sie den Boden mit der Schutzplatte von Harvia (▷3.4.). Wenn der Untergrund auf der Seite der Ofentr aus brennbarem Material ist, bringen Sie an dieser Stelle einen Schutz aus feuerfestem Material an.

 **Der Ofen muss auf einem Untergrund mit ausreichender Tragfhigkeit installiert werden. Wenn der vorhandene Boden diese unverzichtbare Bedingung nicht erfllt, muss mit entsprechenden Mitteln nachgeholfen werden (z.B. Einsatz von Platten zur Gewichtsverteilung).**

 **Helle Bden werden durch Asche, Steinpartikel und aus dem Ofen fallende Metallsplinter verunreinigt. Verwenden Sie Bodenabdeckungen aus dunklen Materialien und dunkle Zementschlmme.**

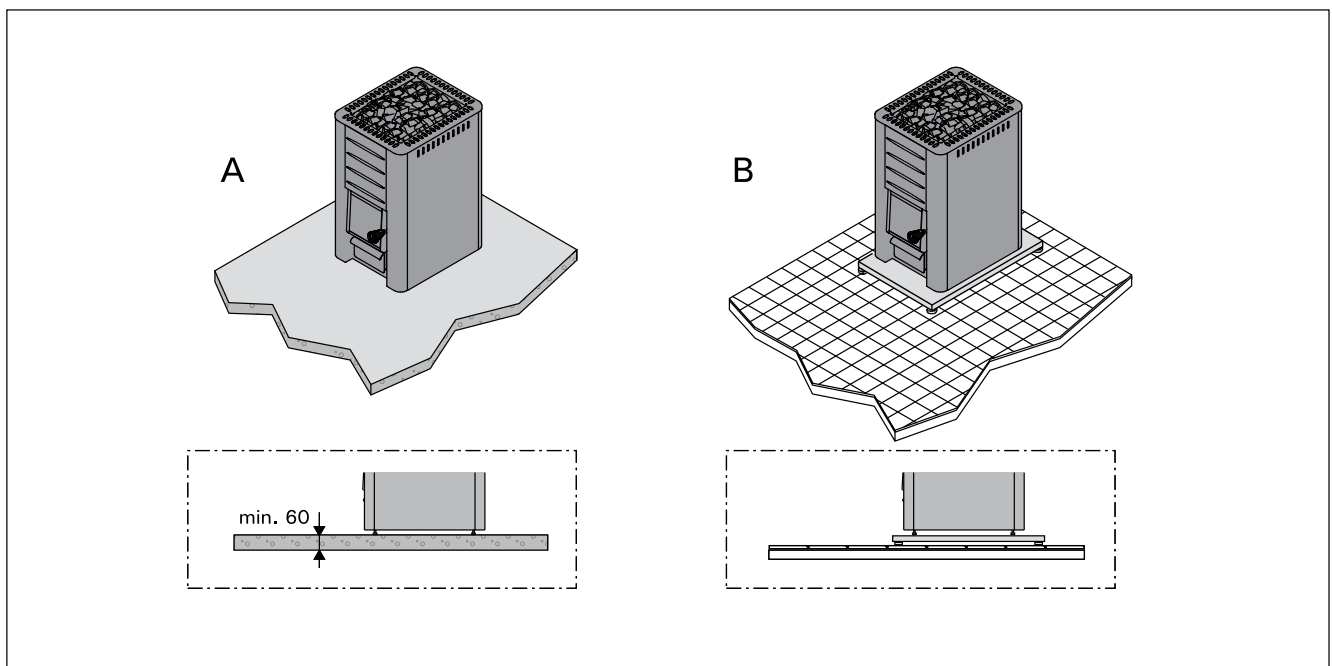


Figure 6. Protecting the floor (all dimensions in millimeters)  
Abbildung 6. Bodenschutz (alle Abmessungen in Millimetern)

	A min.	B min.	C min.	D min.
Harvia Pro 20	1300	300	300	300
Harvia Pro 26	1280	375	375	375
Harvia Pro 36	1250	500	500	500
Harvia Linear 22	1265	400	380	500
Harvia Linear 28	1380	400	400	500

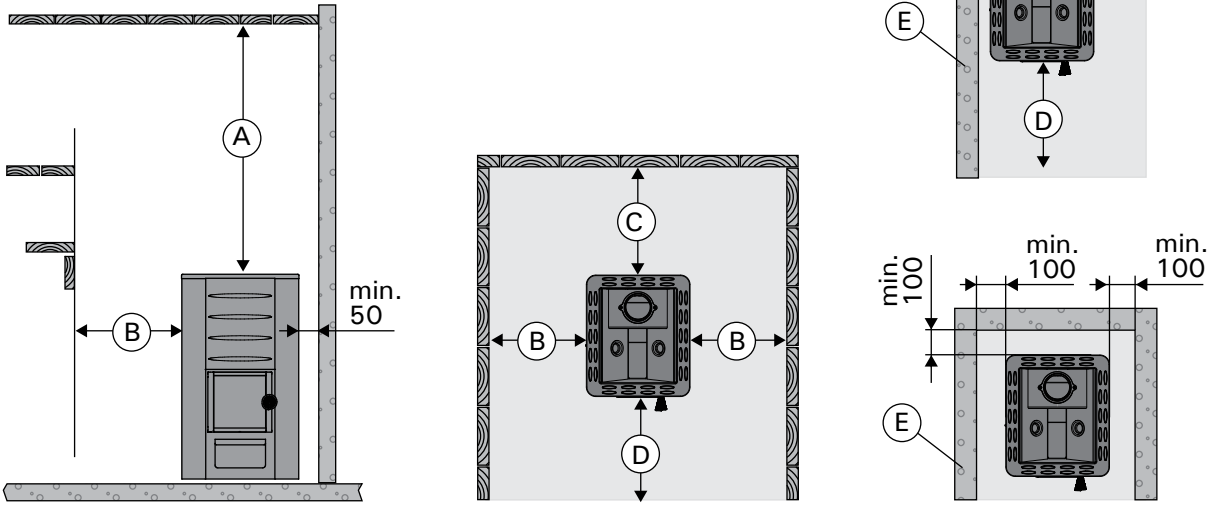
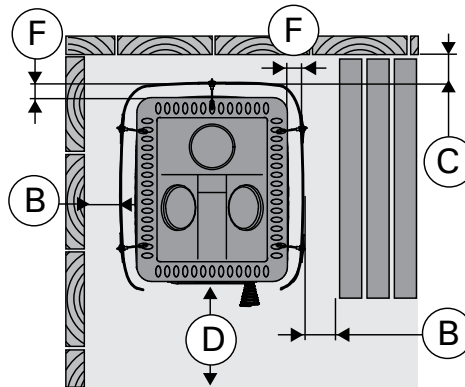
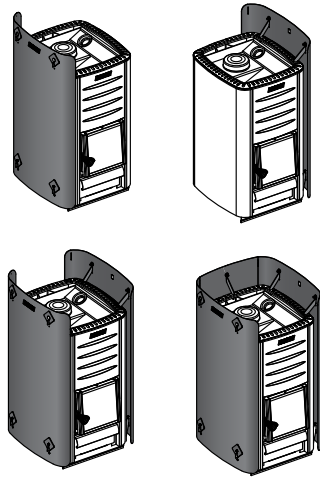


Figure 7. Safety distances (all dimensions in millimeters)  
 Abbildung 7. Sicherheitsabstände (alle Abmessungen in Millimetern)



		B min.	C min.	D min.	F
WL500/WL550	Pro 20	62	62	422	30
WL700/WL750	Pro 26	73	73	526	30
WL800/WL850	Pro 36	90	90	700	30
WL525/WL575	Linear 22	70	70	500	40
WL725/WL775	Linear 28				

Figure 8. Safety distances with protective sheaths (all dimensions in millimeters)  
 Abbildung 8. Sicherheitsabstände mit den Schutzmänteln (alle Abmessungen in Millimetern)

### 3.1.3. Safety Distances

See figures 7 and 8.

- **Ceiling.** The minimum safety distance between the stove and the ceiling (A).
- **Walls and benches made of inflammable materials.** The minimum safety distances to inflammable materials: on either side (B), behind the stove (C), in the front (D).
- **Masonry walls (E).** Leave 50 mm between the stove and walls, provided that the air can circulate in front and to one side of the stove. If the stove is installed in a recessed wall, leave 100 mm between the stove and walls for the air circulation.

## 3.2. Installing the Stove

### 3.2.1. Adjustable Legs

The adjustable legs enable the stove to be installed firmly on an inclined floor. The adjustable range is 0–30 mm. Unscrew the adjustable feet to an extent that allows them to be adjusted using a wrench (17 mm) when the stove is in position.



**The adjustable feet could scratch the floor surface if the stove is moved on the floor.**

### 3.2.2. Connecting the Stove to a Masonry Flue

Make an opening in the fireproof wall for the flue connection. Notice that the opening has to be at the correct height, if you intend to use, for instance, a protective bedding. The hole should be slightly larger than the flue connecting pipe. A suitable gap around the connection pipe is ca. 10 mm. It is advisable to round off the inner corners of the flue opening to ensure that the combustion gases can flow freely to the flue. Additional accessories are available to make the installation easier (▷3.4.).

#### Connecting the stove to a masonry flue via the rear connection opening (figure 9)

1. Attach the flue connection pipe to the rear connection opening. Ensure that the pipe fits tightly in place.
2. Push the stove into place. Do not block the flue by pushing the flue connection pipe too far into the flue. If necessary, shorten the pipe.
3. Seal the flue connection pipe to the opening in the fireproof wall, for example, by using fireproof mineral wool. Make sure that the flue connection is tightly sealed. Add more fireproof mineral wool if necessary.

### 3.1.3. Sicherheitsabstände

Siehe Abbildungen 7 und 8.

- **Dach.** Der Mindest-Sicherheitsabstand zwischen Ofen und Dach (A).
- **Wände und Liegen aus brennbarem Material.** Mindest-Sicherheitsabstand von brennbaren Materialien: auf beiden Seiten (B), hinter dem Ofen (C) und davor (D).
- **Gemauerte Wände (E).** Lassen Sie 50 mm zwischen Ofen und Wänden, vorausgesetzt, die Luft kann vor dem Ofen und auf einer Seite zirkulieren. Wenn der Ofen in eine Nische eingebaut wird, lassen Sie für die Luftzirkulation zwischen dem Ofen und den Wänden 100 mm Platz.

## 3.2. Montage des Ofens

### 3.2.1. Verstellbare Füße des Ofens

Die verstellbaren Füße dienen zur sicheren Installation auf schiefer Grundfläche. Regelbereich 0–30 mm. Die verstellbaren Füße sollten bis zu einem Ausmaß gelöst werden, das es ermöglicht, sie mit einem Gabelschlüssel (17 mm) einzustellen, wenn der Ofen an seinem Platz steht.



**Die verstellbaren Füße können die Bodenoberfläche zerkratzen, wenn der Ofen auf dem Boden bewegt wird.**

### 3.2.2. Anschluss des Ofens an einen gemauerten Rauchfang

Stellen Sie in der Brandmauer eine Öffnung für den Abzugsanschluss her. Beachten Sie, falls Sie z.B. eine Schutzplatte anzubringen gedenken, dass sich die Öffnung auf der richtigen Höhe befinden muss. Das Loch sollte etwas größer sein als der Durchmesser des Abzugsanschlusses. Eine Dichtungslücke von etwa 10 mm um das Rohr herum ist angemessen. Es ist ratsam, die inneren Ecken der Rauchfangsöffnung abzurunden, damit die Rauchgase in den Rauchfang frei abziehen können. Zur einfacheren Montage steht zusätzliches Zubehör zur Verfügung (▷3.4.).

#### Anschluss des Ofens an einen gemauerten Rauchfang über die hintere Anschlussöffnung (Abbildung 9)

1. Bringen Sie das Abzugsanschlusrohr an die hintere Anschlussöffnung an. Das Rohr muss fest an seinem Platz sitzen.
2. Schieben Sie den Ofen an seine Position. Schieben Sie das Abzugsanschlusrohr nicht zu weit in den Rauchfang hinein. Kürzen Sie das Rohr, falls notwendig.
3. Dichten Sie das Abzugsanschlusrohr in der Öffnung der feuerfesten Wand ab, z.B. mit feuerfester Mineralwolle. Der Abzugsanschluss muss absolut dicht sein. Fügen Sie gegebenenfalls mehr Mineralwolle hinzu.

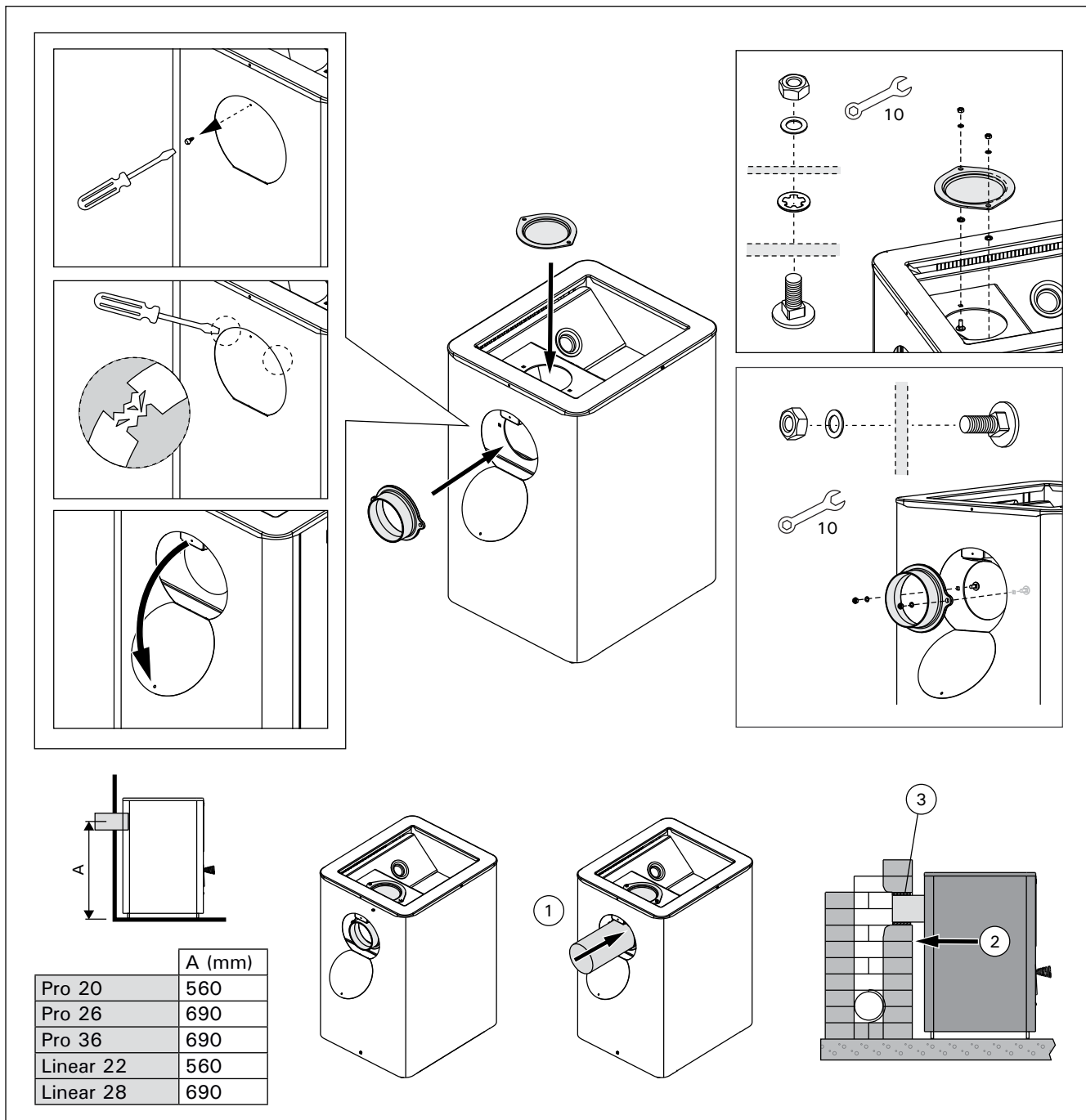


Figure 9. Connecting the stove to a masonry flue via the rear connection opening (all dimensions in millimeters)  
Abbildung 9. Anschluss des Ofens an einen gemauerten Rauchfang über die hintere Anschlussöffnung (alle Abmessungen in Millimetern)

### Connecting the stove to a masonry flue via the upper connection opening (figure 10)

You will need an angled smoke pipe (45° or 90°) for the upper connection (▷3.4.).

1. Attach the flue connection pipe to the upper connection opening. Ensure that the pipe fits tightly in place.
2. Push the stove in place. Do not block the flue by pushing the flue connection pipe too far into the flue. If necessary, shorten the pipe.
3. Seal the flue connection pipe to the opening in the fireproof wall, for example, by using fireproof mineral wool. Make sure that the flue connection is tightly sealed. Add more fireproof mineral wool if necessary.

### Anschluss des Ofens an einen gemauerten Rauchfang über die obere Anschlussöffnung (Abbildung 10)

Für den oberen Anschluss wird ein Winkelrauchrohr (45° oder 90°) benötigt (▷3.4.).

1. Bringen Sie das Abzugsanschlussrohr an die obere Anschlussöffnung an. Das Rohr muss fest an seinem Platz sitzen.
2. Schieben Sie den Ofen an seine Position. Schieben Sie das Abzugsanschlussrohr nicht zu weit in den Rauchfang hinein. Kürzen Sie das Rohr, falls notwendig.
3. Dichten Sie das Abzugsanschlussrohr in der Öffnung der feuerfesten Wand ab, z.B. mit feuerfester Mineralwolle. Der Abzugsanschluss muss absolut dicht sein. Fügen Sie gegebenenfalls mehr Mineralwolle hinzu.

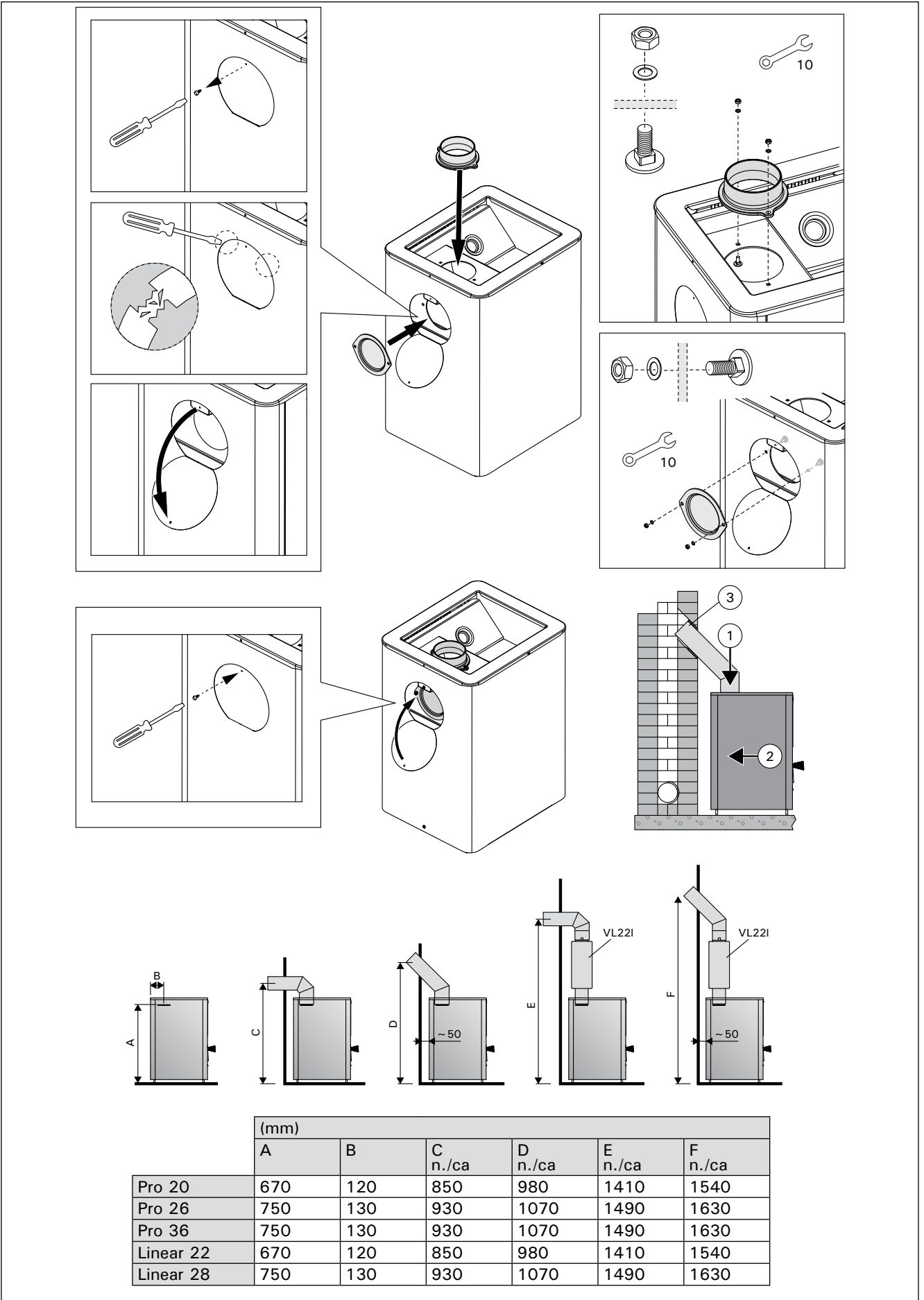


Figure 10. Connecting the stove to a masonry flue via the upper connection opening (all dimensions in millimeters)  
 Abbildung 10. Anschluss des Ofens an einen gemauerten Rauchfang über die obere Anschlussöffnung (alle Abmessungen in Millimetern)

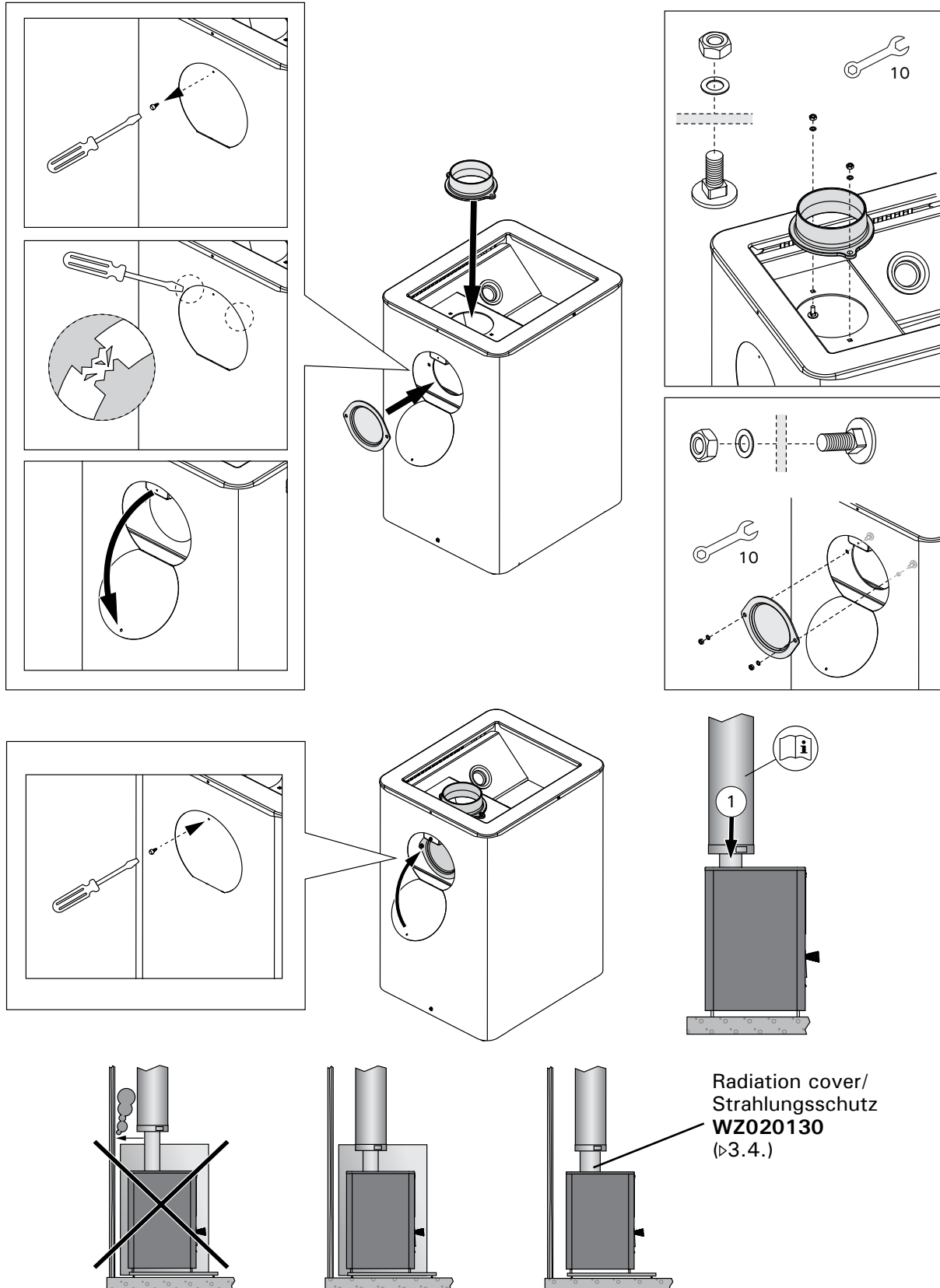


Figure 11. Connecting the stove to a Harvia steel chimney (all dimensions in millimeters)  
 Abbildung 11. Anschluss des Ofens an einen Harvia-Edelstahlschornstein (alle Abmessungen in Millimetern)

**3.2.3. Connecting the Stove to a Harvia Steel Chimney**  
A CE-marked Harvia steel chimney can be used to remove combustion gases. Its smoke pipes are made of stainless steel and the chimney has been insulated for fire safety. The chimney has a round cross section. The smoke pipe diameter is 115 mm, and the outer casing is 220 mm. See figure 11.

1. Connect the steel chimney's smoke pipe to the upper connection opening of the stove. Ensure that the smoke pipe fits tightly in place. See the detailed instructions in the steel chimney's installation instructions!

**!** If a protective cover is used around the stove, the insulation of the chimney must start from the same level as the top surface of the protective cover or underneath it.

### 3.3. Changing the Opening Direction of the Stove Door

The door to the firing chamber can be installed to open either to the right or to the left. See figure 12.

### 3.2.3. Anschluss des Ofens an einen Harvia-Edelstahlschornstein

Zur Abführung der Verbrennungsgase kann ein CE-geprüfter Harvia-Stahlschornstein verwendet werden. Die Ofenrohre sind aus rostfreiem Stahl gefertigt, und der Schornstein wurde feuerfest isoliert. Der Schornstein hat ein rundes Profil. Das Ofenrohr misst 115 mm im Durchmesser und der Außenmantel 220 mm. Siehe Abbildung 11.

1. Schließen Sie das Ofenrohr des Stahlschornsteins an die obere Anschlussöffnung des Ofens an. Vergewissern Sie sich, dass das Ofenrohr fest an seinem Platz sitzt. Genauere Anweisungen finden Sie in den Installationsanweisungen des Stahlschornsteins!

**!** Bei Verwendung eines Schutzmantels um den Ofen herum muss der isolierte Teil des Rauchfangs auf Höhe der Oberkante des Schutzmantels oder darunter anfangen.

### 3.3. Änderung der Öffnungsrichtung der Ofentür

Die Ofentür kann so montiert werden, dass sie entweder nach links oder nach rechts zu öffnen ist. Siehe Abbildung 12.

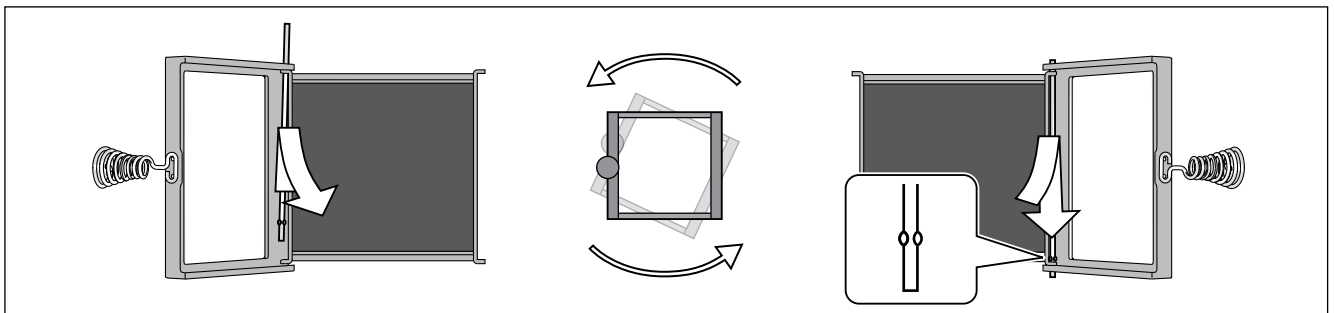


Figure 12. Changing the opening direction of the stove door  
Abbildung 12. Änderung der Öffnungsrichtung der Ofentür

### 3.4. Accessories

- A. Harvia steel chimney WHP1500. ▷3.2.3.
- B. Water heater VL22I. Installed on the top of the upper connection opening. When a protective sheath or other protection is used that is not large enough to protect the inflammable materials around the stove from the heat radiation of the pipe between the water heater and smoke flue, you must install a radiation cover around the pipe.
- C. Radiation cover WZ020130. Installed around the smoke pipe.
- D. Harvia protective sheath WL400–WL775. See figure 8.
- E. Harvia protective bedding WX018, WL100. (not for models Pro 36)
- F. Harvia protective bedding WL110
- G. Angle smoke pipe. Different models.
- H. Lead-through flange for smoke pipe WZ020115. Covers the edges of the flue opening and the sealing in the wall. Made of stainless steel. Consists of two parts to make it useable with differently inclined smoke pipes.
- I. Masonry connector WZ011115. Connected to the flue opening, does not require other seals. The inner side already has a seal.

### 3.4. Zubehör

- A. Harvia-Stahlschornstein WHP1500. ▷3.2.3.
- B. Warmwasserbehälter VL22I. Oben auf der oberen Anschlussöffnung montiert. Wenn ein Schutzmantel oder ein anderer Schutz benutzt wird, der nicht groß genug ist, um die brennbaren Materialien um den Ofen herum vor der Wärmestrahlung des Rohres zwischen dem Warmwasserbehälter und dem Rauchfang zu schützen, so müssen Sie um das Rohr herum einen Strahlungsschutz anbringen.
- C. Strahlungsschutz WZ020130. Um das Rauchrohr herum angebracht.
- D. Harvia-Schutzmantel WL400–WL775. Siehe Abbildung 8.
- E. Harvia-Schutzplatte WX018, WL100. (nicht für Modellen Pro 36).
- F. Harvia-Schutzplatte WL110
- G. Winkelrauchrohr. Verschiedene Modelle.
- H. Durchgangskragen für Rauchrohr WZ020115. Bedeckt die Kanten der Rauchfangöffnung und die Dichtung in der Wand. Aus Edelstahl gefertigt. Besteht aus zwei Teilen, die sich für verschieden geneigte Rauchrohre eignen.
- I. Maueranschluss WZ011115. Angebracht an die Rauchfangöffnung, benötigt keine weiteren Dichtungen. Die Innenseite verfügt bereits über eine Dichtung.

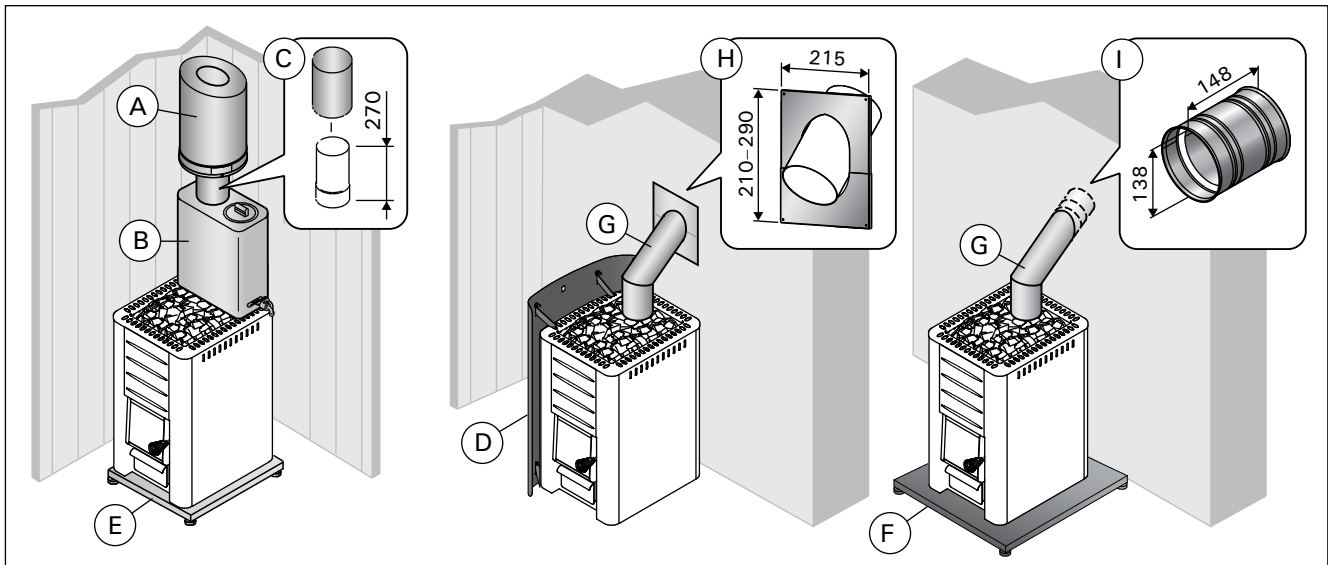


Figure 13. Accessories (all dimensions in millimeters)  
Abbildung 13. Zubehör (alle Abmessungen in Millimetern)




	Harvia Pro 20 WKPR20M	Harvia Pro 26 WKPR26M	Harvia Pro 36 WKPR36M	Harvia Linear 22 WKLI20M	Harvia Linear 28 WKLI26M
Volume de la cabine de sauna (m <sup>3</sup> ) Volume della stanza della sauna (m <sup>3</sup> )	8-20	10-26	14-36	8-20	10-26
Classe de température requise de la cheminée Classe di temperatura necessaria della cappa	T600	T600	T600	T600	T600
Diamètre de l'ouverture de raccordement (mm) Diametro di apertura dell'attacco (mm)	115	115	115	115	115
Quantité de pierres (max. kg) Quantità delle pietre (max. kg)	40	50	60	40	50
Taille des pierres (cm) Dimensione delle pietre (cm)	Ø10-15	Ø10-15	Ø10-15	Ø10-15	Ø10-15
Poids (kg) Peso (kg)	53	65	70	54	68
Largeur (mm) Larghezza (mm)	430	430	510	450	450
Profondeur Profondità	510	510	510	510	510
Hauteur + pieds réglables (mm) Altezza + piedini regolabili (mm)	760 + 0-30	810 + 0-30	810 + 0-30	770 + 0-30	850 + 0-30
Épaisseur du couvercle du foyer (mm) Spessore del coperchio del braciere (mm)	6	6	6	6	6
Longueur maximale du bois de chauffage (cm) Lunghezza massima della legna (cm)	39	39	39	39	39
Diamètre du bois de chauffage (cm) Diametro della legna (cm)	8-15	8-15	8-15	8-15	8-15

Tableau 1. Données techniques

Tabella 1. Dati tecnici

## Déclaration de performance / Dichiarazione di prestazioni

Utilisation envisagée Utilizzo previsto	Poêles pour sauna à foyer mixte alimentés en bois massif Stufe da sauna a più fuochi, alimentate a legna	 Harvia Oy PL 12 40951 Muurame Finland 16 EN 15821:2010
Le produit est conforme aux normes suivantes Il prodotto è conforme ai seguenti standard	Les produits sont testés conformément aux méthodes décrites dans la norme EN 15821:2010 I prodotti vengono testati secondo i metodi descritti nello standard EN 15821:2010	
Organisme notifié (numéro d'identification) Organismo riconosciuto (numero identificativo)	VTT, PL 1000, 02044 VTT, Finland (0809)	


	DoP15Linear22	DoP0120Pro	DoP0726Pro	DoP0836	DoP19Linear28
Type de produit Tipo di prodotto	Linear 22 WKLI20M	20 Pro WKPR20M	26 Pro WKPR26M	36 Pro WKPR36M	Linear 28 WKLI26M
Performance déclarée – Caractéristique essentielle Prestazione dichiarata - Caratteristica essenziale					
Combustible Carburante	Bois Legna	Bois Legna	Bois Legna	Bois Legna	Bois Legna
Protezione antincendio (innesco, rischi per gli elementi vicini) Sécurité anti-incendie (amorçage, risque pour les éléments adjacents)	p	p	p	p	p
- distances de sécurité par rapport aux matériaux combustibles - distanza di sicurezza da materiali infiammabili	▷3.1.3.	▷3.1.3.	▷3.1.3.	▷3.1.3.	▷3.1.3.
Émissions des produits combustibles Emissione di sostanze prodotte dalla combustione	p	p	p	p	p
Température de surface Temperatura della superficie	p	p	p	p	p
Rejet de substances dangereuses Rilascio di sostanze tossiche	NPD	NPD	NPD	NPD	NPD
Facilité de nettoyage / Lavabilité	p	p	p	p	p
Température des gaz de combustion* Temperatura dei gas di scarico*	506 °C	403 °C	422 °C	453 °C	409 °C
Résistance mécanique Resistenza meccanica	p	p	p	p	p
Puissance de chauffe de la cabine de sauna / Emissione termica della stanza della sauna	26,1 kW	24,1 kW	26,6 kW	31 kW	22 kW
- émissions de monoxyde de carbone à 13 % O <sub>2</sub> / - emissioni di monossido di carbonio al 13 % O <sub>2</sub>	p (7457 mg/m <sup>3</sup> )	p (9782 mg/m <sup>3</sup> )	p (10033 mg/m <sup>3</sup> )	p (11256 mg/m <sup>3</sup> )	p (8710 mg/m <sup>3</sup> )
- émissions de monoxyde de carbone (%) à 13 % O <sub>2</sub> / - CO-emission (%) 13 % O <sub>2</sub>	p (0,60 %)	p (0,78 %)	p (0,8 %)	p (0,9 %)	p (0,7 %)
- rendement total - efficienza totale	p (62,3 %)	p (68 %)	p (67 %)	p (66 %)	p (69 %)
- tirage de cheminée* - tiraggio fumi*	12 Pa	12 Pa	12 Pa	12 Pa	12 Pa
- charge d'amorçage - carico di accensione	3,5 kg	3,0 kg	5 kg	6,4 kg	4,0 kg
- charge de ravitaillement - carichi di rifornimento	5,5 kg	4,5 kg	5,5 kg	7,2 kg	6,5 kg
- espace du bac à cendres (après la phase d'amorçage) - distanza dalla cassetta per la cenere (dopo la fase di accensione)	30 mm	20 mm	38 mm	50 mm	45 mm
Durabilité Durevolezza	p	p	p	p	p
Débit massique des gaz de combustion* Flusso di massa dei gas di scarico*	22,7 g/s	19,6 g/s	21,1 g/s	23,5 g/s	16,6 g/s
* Porte du poêle fermée/ Sportello della stufa chiuso p Admis/Idoneo NPD Aucune performance déterminée/Nessuna prestazione determinata					
Muurame, Finland, 8.4.2015				Teemu Harvia Directeur technique/Direttore tecnico teemu.harvia@harvia.fi +358 207 464 038	

Tableau 2. / Tabella 2.

## 1. GENERALITES

Choisissez soigneusement le modèle de poêle. Un poêle de puissance trop faible doit être chauffé plus longtemps et de façon plus intense, ce qui réduit sa durée de vie.

Lors du choix du poêle, notez que les surfaces des murs et du plafond qui ne sont pas isolées (surfaces en brique, en verre, en tuiles et en béton) augmentent les besoins en terme de puissance. Pour chaque mètre carré de surface composé de telle matière, vous devez calculer un volume supplémentaire de 1,2 m<sup>3</sup>. Si les parois du sauna sont en madriers massifs, le volume doit être multiplié par 1,5. Exemples :

- Une cabine de sauna de 10 m<sup>3</sup> dotée d'un mur de brique de 2 m de haut et 2 m de large équivaut à une cabine d'environ 15 m<sup>3</sup>.
- Une cabine de sauna de 10 m<sup>3</sup> dotée d'une porte en verre équivaut à une cabine d'environ 12 m<sup>3</sup>.
- Une cabine de sauna de 10 m<sup>3</sup> dotée de parois en madriers massifs équivaut à une cabine d'environ 15 m<sup>3</sup>.

Si nécessaire, le distributeur ou le représentant d'usine peut vous guider dans le choix de votre poêle. Pour plus d'informations, vous pouvez aussi visiter notre site Web à l'adresse [www.harvia.com](http://www.harvia.com).

### 1.1. Composants du poêle

- A. Ouverture de raccordement supérieure
- B. Ouverture de raccordement arrière
- C. Ouverture de ramonage
- D. Porte du foyer
- E. Bac à cendres
- F. Raccord de conduite de fumée
- G. Tuyau de raccordement de fumée
- H. Poignée
- I. Bouchon pour l'ouverture de ramonage (lot de 2)
- J. Diffuseur du gaz de combustion (lot de 2)  
(remarque : valable uniquement en Finlande)
- K. Bouchon de blocage

## 1. INFORMAZIONI GENERALI

Scegli con cura il modello della stufa. Una stufa con un'emissione troppo bassa dev'essere riscaldata più a lungo e con maggiore intensità, e questo ne ridurrà il ciclo vitale.

Ricorda: pareti e soffitti non isolati (per esempio, superfici di mattoni, vetro, piastrelle e cemento) aumentano i requisiti d'emissione della stufa. Per ogni metro quadrato di tali superfici di pareti e soffitti, devi calcolare un volume aggiuntivo di 1,2 m<sup>3</sup>. Se le pareti della sauna sono di tronco massiccio, il volume dev'essere moltiplicato per 1,5. Esempi:

- Una stanza della sauna di 10 m<sup>3</sup> con una parete di mattoni alta 2 metri e spessa 2 metri è l'equivalente di una stanza della sauna di circa 15 m<sup>3</sup>.
- Una stanza della sauna di 10 m<sup>3</sup> con porta di vetro è l'equivalente di una stanza della sauna di circa 12 m<sup>3</sup>.
- Una stanza della sauna di 10 m<sup>3</sup> con pareti di tronchi di legno massiccio è l'equivalente di una stanza della sauna di circa 15 m<sup>3</sup>.

Se necessario, il venditore o il rappresentante della nostra fabbrica potranno aiutarti nella scelta della stufa. Per ulteriori dettagli, puoi visitare il nostro sito Internet [www.harvia.com](http://www.harvia.com).

### 1.1. Parti della stufa

- A. Apertura dell'attacco superiore
- B. Apertura dell'attacco posteriore
- C. Apertura per la fuliggine
- D. Sportello della stufa
- E. Cassetta per la cenere
- F. Connettore per canna fumaria
- G. Tubo collegamento fumi
- H. Maniglia
- I. Tappo dell'apertura per la fuliggine (confezione da 2)
- J. Regolatore di calore dei gas di scarico (confezione da 2) (Attenzione: solo per la Finlandia)
- K. Tappo di blocco

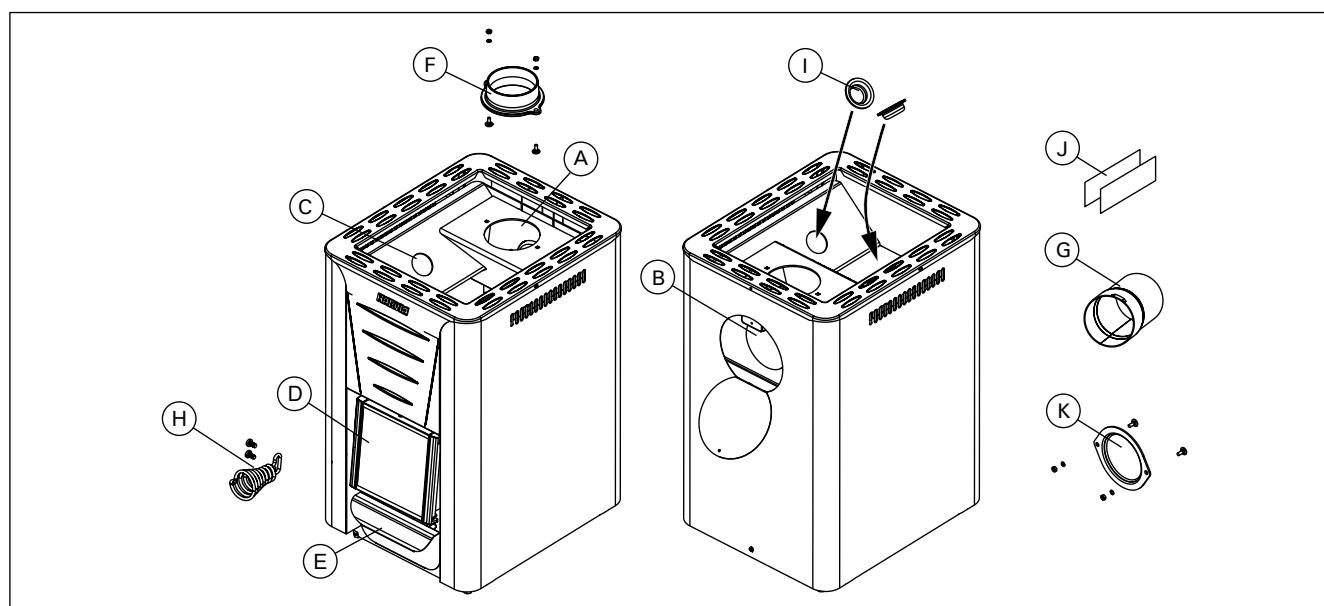



Figure 1. Composants du poêle. Toute modification du poêle sans autorisation est interdite.  
Figura 1. Parti della stufa. Le modifiche non autorizzate alla stufa sono vietate.

## 2. INSTRUCTIONS D'UTILISATION

 Lisez attentivement les présentes instructions avant d'utiliser le poêle.

### 2.1. Avertissements

- Des séances prolongées dans un sauna chaud provoquent une élévation de la température du corps qui peut s'avérer dangereuse.
- Se tenir éloigné des pierres et les parties métalliques du poêle. Elles risquent de provoquer des brûlures.
- Veiller aussi à ne pas projeter d'eau sur les pierres lorsque quelqu'un se trouve à proximité du poêle, la vapeur bouillante risquant de causer des brûlures.
- Tenir les enfants éloignés du poêle.
- Les enfants, les handicapés et les personnes affaiblies ou en mauvaise santé doivent être accompagnés lors des séances de sauna.
- Il est conseillé de consulter un médecin au cas où les séances de sauna seraient contre-indiquées.
- Discuter avec un pédiatre de la participation éventuelle d'enfants en bas âge aux séances de sauna.
- Toujours se déplacer avec la plus grande prudence, les bancs et le sol pouvant être glissants.
- Ne pas prendre un sauna sous l'effet de produits narcotiques (alcool, médicaments, drogues etc.).
- Ne jamais dormir dans un sauna chaud.
- L'air marin et humide est susceptible d'avoir une action corrosive sur les surfaces métalliques.
- Ne pas utiliser le sauna pour y faire sécher du linge sous peine de provoquer un incendie.


### 2.2. Préparation du poêle à l'utilisation

Procédez à la première utilisation à l'extérieur. Le corps du poêle est recouvert d'une peinture de protection qui va s'évaporer à la première utilisation, entraînant un dégagement de fumée. Une fois la fumée dissipée, le poêle est prêt pour une utilisation normale. Retirer les restes de peinture mécaniquement par exemple avec une brosse métallique et un aspirateur.

Installez les conduits de fumée (▷3.4.) pour tirage. De cette manière, les conduits de fumée diffuseront également des odeurs.

L'enveloppe des poêles est recouverte d'une peinture résistante à la chaleur, qui atteint son état durci final lors de la première mise en service. Avant cela, vous devez éviter de frotter ou d'essuyer les surfaces peintes du poêle.

- Les pierres du poêle ne doivent pas être placées dans le poêle avant la première utilisation. Ne placez les pierres dans le poêle que lorsque ce dernier a complètement refroidi après la première utilisation.

 Ne jetez pas d'eau sur le poêle lors de la première utilisation, sous peine d'endommager les surfaces peintes.

## 2. ISTRUZIONI PER L'USO

 Leggi attentamente le istruzioni prima di utilizzare la stufa.

### 2.1. Avvertenze

- Una lunga permanenza in una sauna calda provoca l'aumento della temperatura corporea, il che potrebbe essere pericoloso.
- State lontani dal riscaldatore quando è caldo. Le pietre e le superfici esterne del riscaldatore possono ustionare la pelle.
- Non gettare mai dell'acqua sulle pietre se ci sono delle persone vicino alla stufa: il vapore bollente potrebbe ustionarle.
- I genitori devono tenere i bambini lontani dal riscaldatore acceso.
- Non permettete a persone giovani, handicappate od ammalate di fare il bagno in sauna da sole.
- Consultate il vostro medico relativamente ai rischi che il bagno in sauna può comportare per la vostra salute.
- Consultate il vostro pediatra sull'opportunità di portare bambini piccoli in sauna.
- State molto attenti a muovervi all'interno della sauna, perché la piattaforma ed il pavimento possono essere scivolosi.
- Non entrate mai in una sauna calda se avete assunto alcolici, medicinali forti o sostanze stupefacenti.
- Non dormire mai in una sauna calda.
- L'aria di mare ed il clima umido possono corrodere le superfici metalliche del riscaldatore.
- Non appendete vestiti ad asciugare nella sauna, perché possono costituire un rischio di incendio. Inoltre, un contenuto eccessivo di umidità può danneggiare l'impianto elettrico.


### 2.2. Preparare la stufa per l'utilizzo

Effettua il primo riscaldamento all'aperto. Il corpo della stufa è stato verniciato con una vernice protettiva, che evapora durante il primo riscaldamento. Ciò causerà un'emissione di fumo dalla stufa. Quando la stufa smette di emettere fumo, è pronta per l'utilizzo. Rimuovi meccanicamente la vernice rimasta, per esempio usando una spazzola di acciaio e un aspirapolvere.

Installa le canne fumarie (3.4.) per il tiraggio. In questo modo, gli odori vengono vaporizzati anche dalle canne fumarie.

L'alloggiamento esterno è stato verniciato con vernice resistente al calore, che raggiunge il suo stato finale di polimerizzazione durante il primo riscaldamento. Prima di ciò, è necessario evitare di strofinare o pulire le superfici verniciate della stufa.

- Le pietre da sauna non devono essere inserite nella stufa prima del primo riscaldamento. Posizionare le pietre nella stufa solo quando questa si è completamente raffreddata dopo il primo riscaldamento.

 Non gettare acqua sulle pietre durante il primo riscaldamento. Le superfici verniciate potrebbero subire danni.

### 2.3. Matériau combustible

Le bois sec est le meilleur matériau de chauffage du poêle. S'ils sont secs, les morceaux de bois de chauffage résonnent lorsqu'ils s'entrechoquent. L'humidité du bois a une incidence importante sur la propreté de la combustion et l'efficacité du poêle. Vous pouvez allumer le feu à l'aide d'écorces de bouleau ou de journaux.

La valeur thermique du bois diffère selon la nature de ce dernier. Ainsi, par exemple, il faut brûler 15 % de hêtre en moins que de bouleau pour obtenir la même quantité de chaleur. **Le fait de brûler de grosses quantités de bois présentant une forte valeur thermique réduit la durée de vie du poêle !**

**Dans le poêle, ne brûlez pas les matériaux suivants :**

- les matériaux combustibles ayant un pouvoir calorifique élevé (copeaux de bois, plastique, charbon, briquettes, palettes)
- le bois peint ou imprégné
- les déchets (comme le plastique PVC, les textiles, le cuir, le caoutchouc, les couches jetables)
- les résidus de jardin (comme l'herbe et les feuilles)
- Combustible liquide

### 2.4. Pierres pour sauna

**Les pierres pour poêle sont importantes en termes de sécurité de l'appareil. Afin de conserver la garantie, l'utilisateur est responsable du bon entretien du compartiment à pierres conformément aux spécifications et aux instructions.**

Informations importantes sur les pierres de poêle appropriées :

- Les pierres de poêle appropriées sont en péridotite, en dolérite à olivine, en olivine et en vulcanite.
- Utilisez uniquement la surface de clivage et/ou des pierres arrondies pour votre poêle.
- Les pierres en céramique et les pierres décoratives ne peuvent être utilisées qu'après approbation du fabricant et dans le respect des instructions qui leur sont propres.
- Veuillez noter que les pierres décoratives ne conviennent qu'à la couche supérieure du compartiment à pierres. En vue d'assurer une circulation suffisante de l'air, il ne faut pas trop tasser les pierres décoratives. Placez toutes les pierres décoratives de sorte qu'elles ne puissent toucher les résistances du poêle électrique. Si vous avez un poêle à bois, veillez à ce que les pierres ne touchent pas le cadre intérieur chaud du poêle.
- La garantie ne couvre pas les défauts dus à l'utilisation de pierres décoratives ou de pierres de poêle non recommandées par le fabricant.
- Le diamètre des pierres doit se situer entre 5 et 10 cm.
- Dépoussiérer les pierres avant de les empiler dans le poêle.

### 2.3. Materiale combustibile

La legna secca è il materiale migliore per scaldare la stufa. Quando più ciocchi asciutti vengono inseriti insieme, fanno rumore. L'umidità della legna influisce significativamente sulla pulizia della combustione e sull'efficienza della stufa. Puoi accendere il fuoco usando corteccia di betulla o giornali.

Il valore termico del legno varia in base al tipo di legno. Ad esempio, per ottenere la stessa quantità di calore è necessario bruciare il 15% in meno di faggio rispetto alla betulla. **Se si bruciano grandi quantità di legna che ha un elevato valore termico, la durata della stufa si riduce.**

**Non bruciare i seguenti materiali nella stufa:**

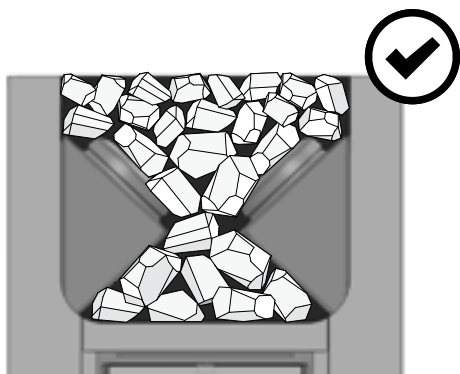
- Materiali combustibili dall'elevato valore termico (per esempio truciolato, plastica, carbone, bricchette o pellet)
- Legno dipinto o trattato
- Rifiuti (per esempio PVC, tessuti, pelle, gomma, pannolini)
- Rifiuti da giardino (per esempio erba e foglie)
- Combustibile liquido

### 2.4. Come impilare le pietre della stufa

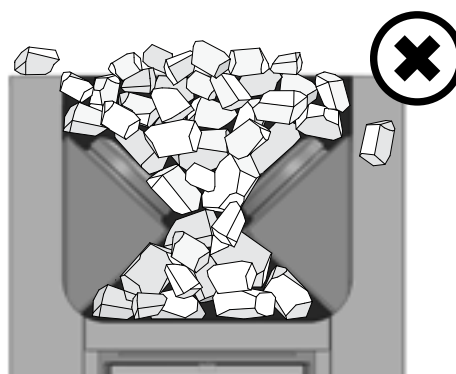
**Le pietre usate nella stufa della sauna sono significative in termini di sicurezza dell'unità. Affinché la garanzia rimanga valida, l'utente è tenuto ad assicurare la corretta manutenzione dello scomparto per le pietre secondo le specifiche del modello e le istruzioni.**

Informazioni importanti sulle pietre da sauna adatte:

- I materiali adatti sono peridotite, diabase con olivina, olivina e vulcanite.
- Utilizzare solo superfici di clivaggio e/o pietre arrotondate all'interno della stufa.
- Pietra ceramica e pietre decorative possono essere utilizzate solo se approvate dal produttore e utilizzate secondo le sue istruzioni.
- Si segnala che le pietre decorative possono essere usate soltanto nello strato superiore dello scomparto per le pietre. È importante lasciare dello spazio tra le pietre decorative per garantire una sufficiente circolazione dell'aria. Posizionare eventuali pietre decorative in modo che non tocchino le resistenze della stufa elettrica per sauna. Se la stufa è a legna, assicurarsi che le pietre non tocchino il telaio interno della stufa.
- La garanzia non copre eventuali difetti causati dall'uso di pietre decorative o pietre da sauna non consigliate dal produttore.
- Le pietre devono avere un diametro di 5–10 cm.
- Lavare via la polvere dalle pietre prima di impilarle nella stufa.



- Placez les plus grosses pierres au fond et les plus petites sur le dessus.
- Les pierres ne doivent pas former une pile trop serrée, pour permettre à l'air de circuler à travers le poêle.
- Ne placez pas les pierres contre la grille, autour du compartiment à pierres ou au-dessus.
- Ne placez pas de pierres entre la grille et le corps du poêle !



- Posiziona le pietre più grandi sul fondo e quelle più piccole in cima.
- Fa' in modo che l'aria possa circolare fra le pietre.
- Non posizionare le pietre a ridosso del telaio che circonda lo scomparto per le pietre o sopra di esso.
- Non posizionare le pietre tra la griglia e il corpo della stufa!

Figure 2. Empilement des pierres  
Figura 2. Come impilare le pietre da sauna

## 2.5. Chauffage du poêle

**⚠** Avant de chauffer le poêle, vérifiez qu'aucun objet inutile ne se trouve dans le sauna ou dans le périmètre de sécurité du poêle. Utilisés dans le même espace que le poêle, les ventilateurs extracteurs peuvent occasionner des problèmes.

1. Videz le bac à cendres.
2. Placez le bois de chauffage dans le foyer en laissant suffisamment de place pour que l'air comburant puisse circuler entre les morceaux. Placez les plus grosses pierres au fond et les plus petites sur le dessus. Utilisez du bois de chauffage d'un diamètre compris entre 8 et 12 cm (tenez compte de la valeur de charge d'amorçage, tableau 2).
3. Placez le bois d'allumage sur le bois de chauffage. Le fait d'allumer le feu sur le bois de chauffage réduit la production d'émissions.
4. Allumez le bois de chauffage et fermez la porte. Le tirage peut être réglé en ouvrant le bac de cendres. Le poêle n'est pas destiné à être utilisé porte ouverte.  
Remarque ! Les poignées deviennent chaudes pendant l'utilisation. Utilisez l'outil fourni pour ouvrir et fermer la porte du poêle et le bac à cendres (figure 3).  
- Lorsque vous chauffez le poêle, nous vous conseillons de commencer par laisser le bac à cendres légèrement ouvert. Cela vous permet de démarrer correctement le feu.  
- Un tirage excessif risque de porter le poêle au rouge et de réduire ainsi considérablement sa durée de vie.  
- Lors des séances de sauna et lorsque la cabine est déjà chauffée, vous pouvez fermer le bac à cendres afin de baisser le feu et de

## 2.5. Riscaldare la stufa

**⚠** Prima di riscaldare la stufa, assicurati che nella sauna e all'interno dello spazio di sicurezza della stufa non siano presenti oggetti non necessari. Delle ventole aspiranti in funzione nello stesso ambiente della stufa potrebbero causare problemi.

1. Svuota la cassetta per la cenere.
2. Posiziona la legna nel braciere lasciando spazio a sufficienza affinché l'aria di combustione possa scorrere nel mezzo. Posiziona i ciocchi più grandi sul fondo e quelli più piccoli in cima. Usa solo legna del diametro di 8-12 cm (considera il valore di carico di accensione, tabella 2).
3. Posiziona i ramoscelli sopra i ciocchi. Accendi il fuoco nella parte superiore della legna per produrre meno emissioni.
4. Dai fuoco ai ramoscelli e chiudi lo sportello. Per regolare l'aspirazione, apri la cassetta per la cenere. La stufa non dovrebbe essere utilizzata con il portello aperto.  
Attenzione! Durante l'utilizzo, le maniglie si scaldano. Usa lo strumento fornito per aprire e chiudere lo sportello della stufa e la cassetta per la cenere (figura 3).  
- Quando riscaldi la stufa, inizialmente è meglio tenere la cassetta per la cenere leggermente aperta. In questo modo, la legna inizierà a bruciare correttamente.  
- Un'aspirazione eccessiva renderà rovente il corpo della stufa, riducendone considerevolmente il ciclo vitale.  
- Mentre fai la sauna e la stanza della sauna è già calda, la cassetta per la cenere può essere richiusa per abbassare la fiamma e ridurre il consumo della legna. L'apertura ottimale della

réduire la consommation de bois. Voir l'espace optimal du bac à cendres dans le tableau 2. La largeur d'ouverture peut être mesurée à l'aide des trous sur les côtés du bac à cendres. Les trous sont de 5 mm de long et la distance entre les trous est de 5 mm.

5. **Si nécessaire, placez davantage de bois de chauffage dans le foyer lorsque la braise diminue.** Utilisez du bois de chauffage d'un diamètre compris entre 12 et 15 cm. Seuls quelques morceaux de bois suffisent à maintenir la température adéquate (tenez compte de la valeur de charge de ravitaillement, tableau 2).

**! Un chauffage prolongé ou trop intense peut entraîner un incendie !**

- Un chauffage excessif (plusieurs charges pleines consécutives, par exemple) entraîne une surchauffe du poêle et de la cheminée. Ce phénomène réduit la durée de vie du poêle et entraîne un risque d'incendie.
- En règle générale, les températures supérieures à 100 °C sont trop élevées dans un sauna.
- Respectez les quantités de bois correctes indiquées dans les instructions de chauffage. Si nécessaire, laissez refroidir le poêle, la cheminée et le sauna.

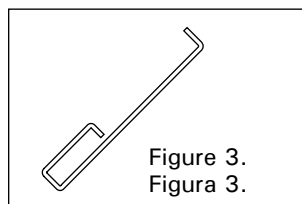


Figure 3.  
Figura 3.

## 2.6. Eau du sauna

L'eau versée sur les pierres doit être de l'eau de consommation propre. Les exigences suivantes s'appliquent en matière de qualité de l'eau de consommation :

Propriétés de l'eau Proprietà dell'acqua	Effet Effetto	Zalecenie Consiglio
Concentration d'humus Concentrazione di muffa	Couleur, goût, précipités Colore, sapore, precipitato	< 12 mg/l
Concentration en fer Concentrazione di ferro	Couleur, odeur, goût, précipités Colore, odore, sapore, precipitato	< 0,2 mg/l
Concentration de manganèse (Mn) Concentración de manganeso (Mn)	Couleur, goût, précipités Colore, odore, sapore, precipitato	< 0,10 mg/l
Dureté : les substances les plus importantes sont magnésium (Mg) et chaux, c'est-à-dire calcium (Ca) Durezza: le sostanze principali sono magnesio (Mg) e calcare, ovvero calcio (Ca)	Précipité Precipita	Mg: < 100 mg/l Ca: < 100 mg/l
Eau contenant du chlorure Acqua contenente cloruro	Corrosion Corrosione	Cl: < 100 mg/l
Eau chlorée Acqua clorurata	Risque pour la santé Rischi per la salute	Usage interdit Proibito l'uso
Eau de mer Acqua di mare	Corrosion rapide Rapida corrosione	Usage interdit Proibito l'uso
Concentration d'arsenic et de radon Concentrazione di arsenico e radon	Risque pour la santé Rischi per la salute	Usage interdit Proibito l'uso

**! Jetez de l'eau uniquement sur les pierres. Si vous en jetez sur les surfaces en acier chaudes, celles-ci risquent de cloquer en raison de l'importante variation de température.**

cassetta per la cenere è illustrata nella tabella 2. Misura l'apertura usando i buchi sui lati della cassetta per la cenere. I buchi sono lunghi 5 mm e la distanza tra i bordi dei buchi è di 5 mm.

5. Se necessario, inserisci altra legna nel braciere quando la brace inizia a spegnersi. Usa legna del diametro di 12-15 cm. È sufficiente un solo paio di ciocchi per mantenere la temperatura (considera il valore dei carichi di rifornimento, tabella 2).

**! Un calore intenso e prolungato potrebbe causare rischi d'incendio!**

- Un calore eccessivo (per esempio se si effettuano più carichi completi consecutivi) surriscalderebbe la stanza della sauna, la stufa e la cappa. Il surriscaldamento riduce il ciclo vitale della stufa e può causare rischi d'incendio.
- Come regola generale, la temperatura di una sauna non dovrebbe mai raggiungere i 100°C.
- Rispetta la quantità di legna corretta, indicata nelle istruzioni per il riscaldamento. Se necessario, lascia raffreddare la stufa, la cappa e la stanza della sauna.

## 2.6. Acqua per la sauna

Sulle pietre dovrebbe essere gettata solo acqua pulita di casa. Questi sono i requisiti di qualità per l'acqua di casa:

**! Versa l'acqua per la sauna solo sulle pietre. Se versi dell'acqua sulla superficie rovente in acciaio, questa potrebbe deformarsi a causa del cambiamento repentino di temperatura.**

## 2.7. Entretien du poêle

### Poêle

- Le bac à cendres doit toujours être vidé avant de mettre le poêle en service, de manière à ce que l'air de combustion qui passe par le bac puisse refroidir la grille du foyer et prolonger sa durée de vie. Utilisez un bac en métal, de préférence sur pied, pour y vider les cendres. **Les cendres retirées du bac pouvant contenir des tisons chauds, ne placez pas le conteneur à proximité d'un matériau combustible.**
- La suie et les cendres accumulées dans les conduits de fumée du poêle doivent être nettoyées occasionnellement via les ouvertures de ramonage (▷1.1.).
- Étant données les variations importantes de température, les pierres du poêle se désintègrent au fur et à mesure de leur utilisation. Elles doivent donc être remises en place au moins une fois par an, voire plus souvent si vous utilisez votre sauna fréquemment. En même temps, tous les morceaux de pierre doivent être retirés du compartiment à pierres et les pierres désintégrées doivent être remplacées par des neuves.
- Essuyer la poussière et la saleté accumulées sur le poêle à l'aide d'un chiffon humide.

### Cheminée

- La cheminée et les tuyaux de raccordement doivent être ramonés à intervalles réguliers, et notamment si le poêle n'a pas été utilisé depuis longtemps.
- En raison d'une combustion incomplète du combustible et de l'absence de ramonage de la cheminée, l'accumulation de suie dans le tuyau d'évacuation peut s'enflammer. Actions à entreprendre en cas de feu de cheminée :
  1. Fermez le bac à cendres, la porte du poêle et le registre (s'il est installé).
  2. Contactez les autorités locales de lutte contre l'incendie.
  3. N'essayez pas d'éteindre le feu avec de l'eau.
  4. Après un feu de cheminée, un ramoneur doit contrôler le poêle et le tuyau d'évacuation avant utilisation.

## 2.8. Dépannage

### Absence de tirage dans le conduit de fumée. De la fumée s'échappe dans le sauna.

- Le raccordement du conduit présente des fuites. Etanchéifiez le raccordement (▷3.2.2.).
- Le conduit en brique est froid.
- La pression est faible en raison d'un évacuateur des fumées ou d'un autre dispositif dans la pièce. Assurez-vous qu'il y ait suffisamment d'air pour compenser.
- Plusieurs foyers sont utilisés simultanément. Assurez-vous qu'il y ait suffisamment d'air pour compenser.
- Le bac à cendres est plein.
- Les conduits de fumée du poêle sont obstrués (▷2.7.).
- Le conduit de fumée de raccordement est trop loin dans le conduit (▷3.2.2.).

## 2.7. Manutenzione

### Stufa

- La cassetta per la cenere dovrebbe essere sempre svuotata prima di scaldare la stufa. In questo modo, l'aria di combustione che viene immessa all'interno della cassetta può raffreddare la griglia e prolungarne il ciclo vitale. Metti la cenere in un contenitore di metallo, preferibilmente un modello da terra. **Siccome la cenere rimossa potrebbe contenere delle braci, non tenere mai il contenitore della cenere vicino a materiale infiammabile.**
- Di tanto in tanto, è necessario rimuovere la fuliggine e la cenere che si raccolgono nelle canne fumarie della stufa attraverso le aperture per la fuliggine (▷1.1.).
- A causa della notevole variazione nella temperatura, le pietre da sauna si consumano durante l'uso. Di conseguenza, dovrebbero essere sostituite almeno una volta l'anno se la sauna viene usata di frequente. Al contempo, i pezzi di pietra devono essere rimossi dallo scomparto per le pietre e le pietre consumate devono essere sostituite con altre nuove.
- È necessario rimuovere polvere e sporizia dalla stufa usando un panno inumidito.

### Cappa

- La cappa e i tubi di raccordo dovrebbero essere puliti a intervalli regolari, soprattutto se la stufa non è stata usata per molto tempo.
- Se il materiale combustibile non brucia totalmente e la cappa non viene pulita, la fuliggine che si accumula nello scarico potrebbe prendere fuoco. Azioni da intraprendere in caso la cappa prendesse fuoco:
  1. Chiudi la cassetta per la cenere, lo sportello della stufa e la piastra di smorzamento (se presente).
  2. Contatta i vigili del fuoco.
  3. Non provare a estinguere le fiamme usando acqua.
  4. Dopo che si è verificato un incendio alimentato dalla fuliggine, prima dell'utilizzo è necessario far controllare stufa e scarico a uno spazzacamino.

## 2.8. Risoluzione dei problemi

### Lo scarico non aspira. Il fumo entra nella sauna.

- Ci sono delle perdite nel raccordo dello scarico. Sigilla il raccordo (▷3.2.2.).
- La canna fumaria in mattoni è fredda.
- Una ventola aspirante o un altro dispositivo nella stanza causano bassa pressione. Assicurati che vi sia aria a sufficienza per compensare.
- Varie stufe o camini sono usati contemporaneamente. Assicurati che vi sia aria a sufficienza per compensare.
- La cassetta per la cenere è piena.
- Le canne fumarie della stufa sono ostruite (▷2.7.).
- Il tubo di raccordo della fuliggine è inserito troppo a fondo nella cappa (▷3.2.2.).



**Le sauna ne chauffe pas.**

- Le sauna est trop grand par rapport à la capacité de chauffage du poêle (voir le tableau 1).
- Le sauna comporte de nombreuses surfaces de parois non isolées (▷1.).
- Le matériau combustible est humide ou de mauvaise qualité (▷2.3.).
- Le conduit ne présente pas un bon tirage.
- Les conduits de fumée du poêle sont obstrués (▷2.7.).

**Les pierres du poêle ne chauffent pas.**

- Le sauna est trop petit par rapport à la capacité de chauffage du poêle (1.).
- Le conduit ne présente pas un bon tirage.
- Le matériau combustible est humide ou de mauvaise qualité (▷2.3.).
- Les conduits de fumée du poêle sont obstrués (▷2.7.).
- Vérifiez si les pierres sont correctement mises en place (▷2.4.). Retirez du compartiment à pierres les petits morceaux de pierre et les pierres présentant un diamètre inférieur à 10 cm. Remplacez les pierres désintégrées par des neuves de grande taille.

**Des odeurs se dégagent du poêle.**

- Voir le paragraphe 2.2.
- Lorsqu'il est chaud, le poêle peut accentuer les odeurs présentes dans l'air mais qui ne sont pas liées au sauna ni au poêle. Exemples : peinture, colle, graisse, assaisonnements.

**Surfaces en bois de la cabine de sauna noircies**

- Avec le temps, il est tout à fait normal que les surfaces en bois de la cabine de sauna noircissent. Ce noircissement peut être accéléré par la lumière du soleil, la chaleur du poêle, les agents de protection appliqués sur les murs (les agents de protection présentent un faible niveau de résistance à la chaleur), les fines particules provenant des pierres du poêle qui sont soulevées par le flux d'air et la fumée qui se dégage dans le sauna, par exemple, lors de l'ajout de bois de chauffage.

**La sauna non si riscalda.**

- La sauna è troppo grande per la capacità di riscaldamento della stufa (vedi la tabella 1).
- Nella sauna ci sono troppe pareti non isolate (▷1.).
- Il materiale combustibile è umido o di scarsa qualità (▷2.3.).
- Lo scarico non aspira correttamente.
- Le canne fumarie della stufa sono ostruite (▷2.7.).

**Le pietre della stufa non si riscaldano.**

- La sauna è troppo piccola per la capacità di riscaldamento della stufa (1.).
- Lo scarico non aspira correttamente.
- Il materiale combustibile è umido o di scarsa qualità (▷2.3.).
- Le canne fumarie della stufa sono ostruite (▷2.7.).
- Controlla il posizionamento delle pietre (▷2.4.). Rimuovi dallo scomparto per le pietre i frammenti di pietra e le pietre di diametro inferiore a 10 cm. Sostituisci le pietre consumate con altre grandi e integre.

**La stufa emette odori particolari.**

- Vedere la sezione ▷1.2.
- La stufa calda potrebbe enfatizzare gli odori mescolati nell'aria che non sono, tuttavia, causati dalla sauna o dalla stufa. Esempi: pittura, colla, olio, condimento.

**Le superfici di legno della stanza della sauna si anneriscono**

È del tutto normale che le superfici in legno della stanza della sauna si anneriscano con il tempo. L'annerimento può essere accelerato da luce solare caldo proveniente dalla stufa agenti protettivi sulle pareti (gli agenti protettivi hanno uno scarso livello di resistenza al calore) piccole particelle che si disintegrano dalle pietre della sauna e si sollevano con il flusso dell'aria e nella sauna entra del fumo, ad esempio quando si aggiunge legna da ardere.

### 3. INSTRUCTIONS D'INSTALLATION

#### 3.1. Avant l'installation

**!** Avant d'installer le poêle, vérifiez que toutes les distances de sécurité sont respectées. Aucun appareil électrique, câble ou matériau inflammable ne doit se trouver dans le périmètre de sécurité établi autour du poêle.

- Toutes les réglementations locales, y compris celles se référant aux normes nationales et européennes, doivent être respectées lors de l'installation de l'appareil.
- Le poêle n'est pas conçu pour être installé dans un système à tuyau d'évacuation partagé.
- Les autorités locales de lutte contre l'incendie chargées d'approuver les installations peuvent vous fournir de plus amples informations sur les réglementations de sécurité contre l'incendie.

#### 3.1.1. Ventilation de la cabine de sauna

La ventilation de la cabine de sauna doit être structurée comme suit :

##### Ventilation par gravité (figure 4)

- La prise d'air neuf doit être placée à proximité du sol, près du poêle, et
- sa sortie doit être située aussi loin que possible du poêle et à proximité du toit. Le poêle lui-même fait circuler l'air efficacement ; l'ouverture sert principalement à évacuer l'humidité de la cabine après la séance de sauna.

##### Ventilation mécanique (figure 5)

- La prise d'air neuf doit être placée à environ 500 mm au-dessus du poêle et
- la sortie doit être placée à proximité du sol, par exemple sous le banc.

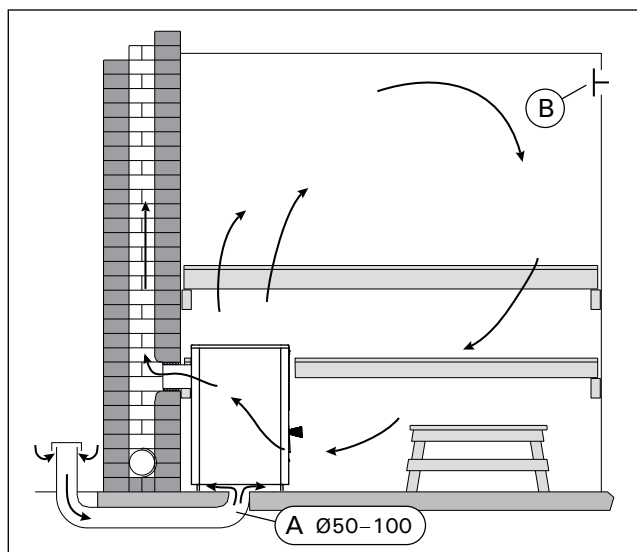


Figure 4. Ventilation par gravité  
 Figura 4. Sistema di ventilazione a gravità

### 3. ISTRUZIONI PER L'INSTALLAZIONE

#### 3.1. Prima dell'installazione

**!** Prima di installare la stufa, assicurati che siano soddisfatti tutti i requisiti relativi alle distanze di sicurezza. Entro la distanza di sicurezza dalla stufa non devono esserci dispositivi elettrici, cavi o materiale infiammabile.

- Installando la stufa, è necessario attenersi a tutte le leggi locali, incluse quelle relative agli standard nazionali ed europei.
- La stufa non dev'essere collegata a un sistema di scarico condiviso.
- I vigili del fuoco locali incaricati di approvare le installazioni possono fornire informazioni più dettagliate sulle leggi che regolamentano la prevenzione degli incendi.

#### 3.1.1. Ventilazione della stanza della sauna

La ventilazione della stanza della sauna dovrebbe essere organizzata in questo modo:

##### Sistema di ventilazione a gravità (figura 4)

- L'afflusso di aria fresca dev'essere posizionato vicino al pavimento in prossimità della stufa e
- il suo scarico dovrebbe essere il più lontano possibile da essa e vicino al soffitto. La stufa di per sé fa circolare efficacemente l'aria: lo scopo dello scarico è rimuovere l'umidità dalla sauna dopo l'utilizzo.

##### Sistema di ventilazione meccanico (figura 5)

- L'ingresso di aria fresca dev'essere posizionato all'incirca 500 mm sopra la stufa e
- lo scarico dovrebbe trovarsi vicino al pavimento (per esempio, sotto la panca).

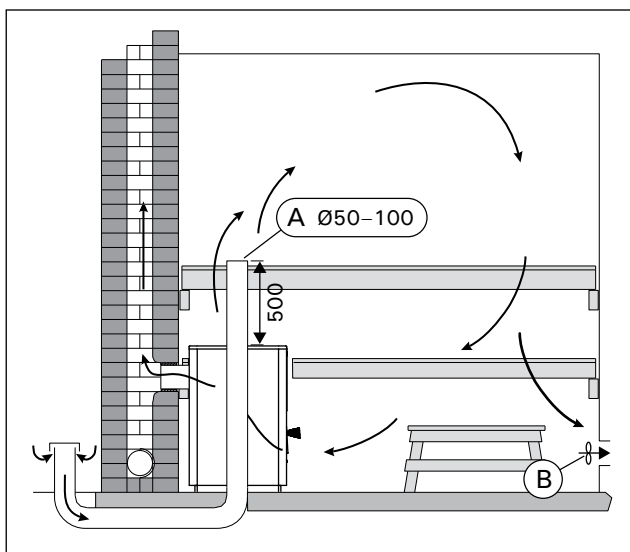


Figure 5. Ventilation mécanique  
 Figura 5. Sistema di ventilazione meccanico

### 3.1.2. Protection du sol

Voir figure 6.

- A. Sol en béton sans carrelage** : le poêle peut être installé sur un sol en béton sans mesure de sécurité spécifique si le béton mesure au moins 60 mm d'épaisseur. Assurez-vous qu'aucun câble électrique ni aucun tuyau d'eau ne se trouve dans le béton situé sous le poêle.
- B. Sol en carrelage** : les colles et enduits de sol et les matériaux d'étanchéité utilisés sous les carreaux ne résistent pas au rayonnement de chaleur du poêle. Protégez le sol avec la couche de protection Harvia (▷3.4.) ou une protection similaire contre le rayonnement de chaleur.
- C. Sol constitué de matériaux inflammables** : Protégez le sol avec la couche de protection Harvia (▷3.4.). Si le sol devant la porte du poêle est fabriqué en matériau combustible, installez une protection de sol en matériau non combustible.

**!** Le poêle doit être installé sur un sol présentant une capacité portante adéquate. Si le sol existant ne remplit pas cette condition préalable, prendre les mesures appropriées (plaque de répartition de charge par exemple) pour y parvenir.

**!** Les sols de couleur claire seront salis par les cendres, les particules de pierre et les paillettes de métal qui tombent du poêle. Utilisez des revêtements de sol et des joints en ciment sombres.

### 3.1.2. Proteggere il pavimento

Vedi la figura 6.

- A. Pavimento di cemento non piastrellato.** La stufa può essere installata senza particolari misure di sicurezza su un pavimento di cemento spesso almeno 60 mm. Assicurati che non ci siano cavi o tubi dell'acqua nel pavimento sotto alla stufa.
- B. Pavimento piastrellato.** Le colle e i mastici del pavimento e i materiali impermeabili utilizzati sotto le piastrelle non sono resistenti al calore irradiato dalla stufa. Per proteggere il pavimento, usa il sottofondo di protezione Harvia (▷3.4.) o un'altra protezione dall'irradiazione di calore simile.
- C. Pavimento in materiale infiammabile.** Usa il sottofondo di protezione Harvia (▷3.4.) per proteggere il pavimento. Se il pavimento davanti allo sportello della stufa è in materiale infiammabile, installa una protezione per pavimenti in materiale ignifugo.

**!** La stufa dev'essere installata su un pavimento in grado di sopportarne il peso. Se il pavimento esistente non soddisfa tale requisito, è possibile adottare delle misure per renderlo adeguato (per esempio, installare una piastra per la distribuzione del carico).

**!** I materiali per pavimenti di colore chiaro vengono sporcati dalla cenere, dalle particelle di pietra e dai frammenti di metallo che cadono dalla stufa. Usa protezioni per pavimenti fatte di materiali scuri e fughe scure.

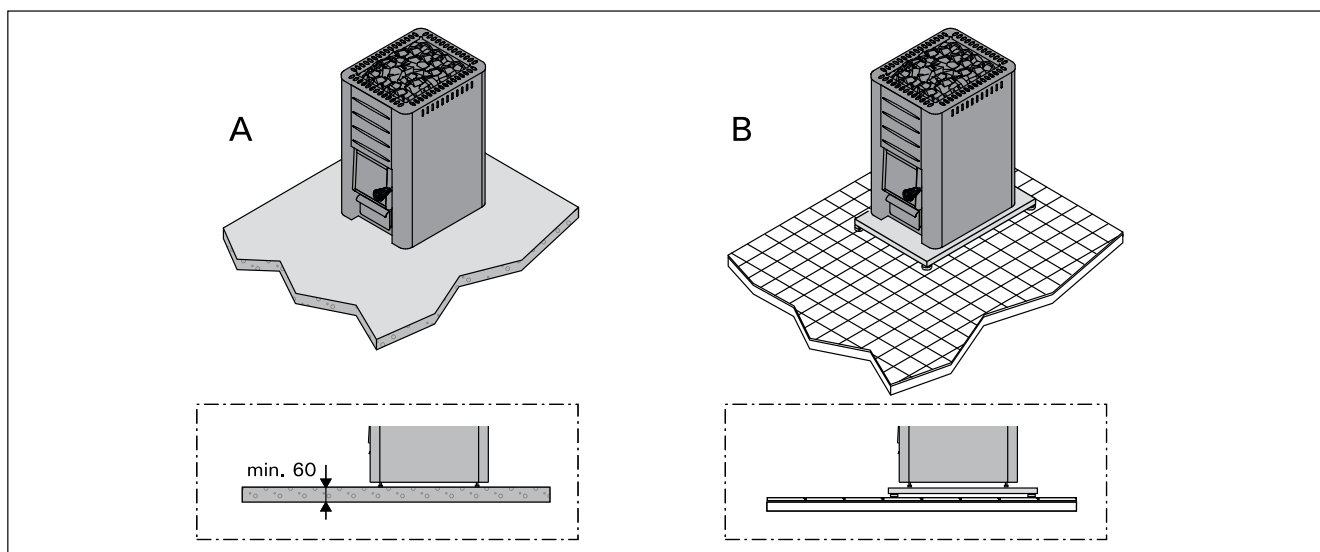


Figure 6. Protection du sol (toutes les dimensions sont fournies en millimètres)

Figura 6. Proteggere il pavimento (tutte le dimensioni sono espresse in millimetri)

### 3.1.3. Distances de sécurité

Voir figure 7 et 8.

- **Toit.** La distance de sécurité minimale entre le poêle et le toit (A).
- **Murs et plates-formes en bois.** Les distances de sécurité minimales par rapport aux matériaux inflammables : aux côtés du poêle (B), à l'arrière (C) et à l'avant (D).
- **Murs maçonnés (E).** Laissez 50 mm entre le poêle et les murs, à condition que l'air puisse circuler à l'avant et sur un côté du poêle. Si le poêle est encastré dans un mur, laissez 100 mm entre le poêle et les parois afin de permettre à l'air de circuler.

### 3.1.3. Distanze di sicurezza

Vedi le figure 7 e 8.

- **Soffitto.** La distanza minima fra la stufa e il soffitto (A).
- **Pareti e panche di materiale infiammabile.** La distanza minima dal materiale infiammabile: su entrambi i lati (B), dietro (C) e davanti alla stufa (D).
- **Pareti in muratura (E).** Lascia 50 mm di spazio fra la stufa e le pareti e verifica che l'aria riesca a circolare davanti alla stufa e su uno dei suoi lati. Se la stufa viene installata in una nicchia, lascia 100 mm di spazio fra la stufa e le pareti per permettere la circolazione dell'aria.

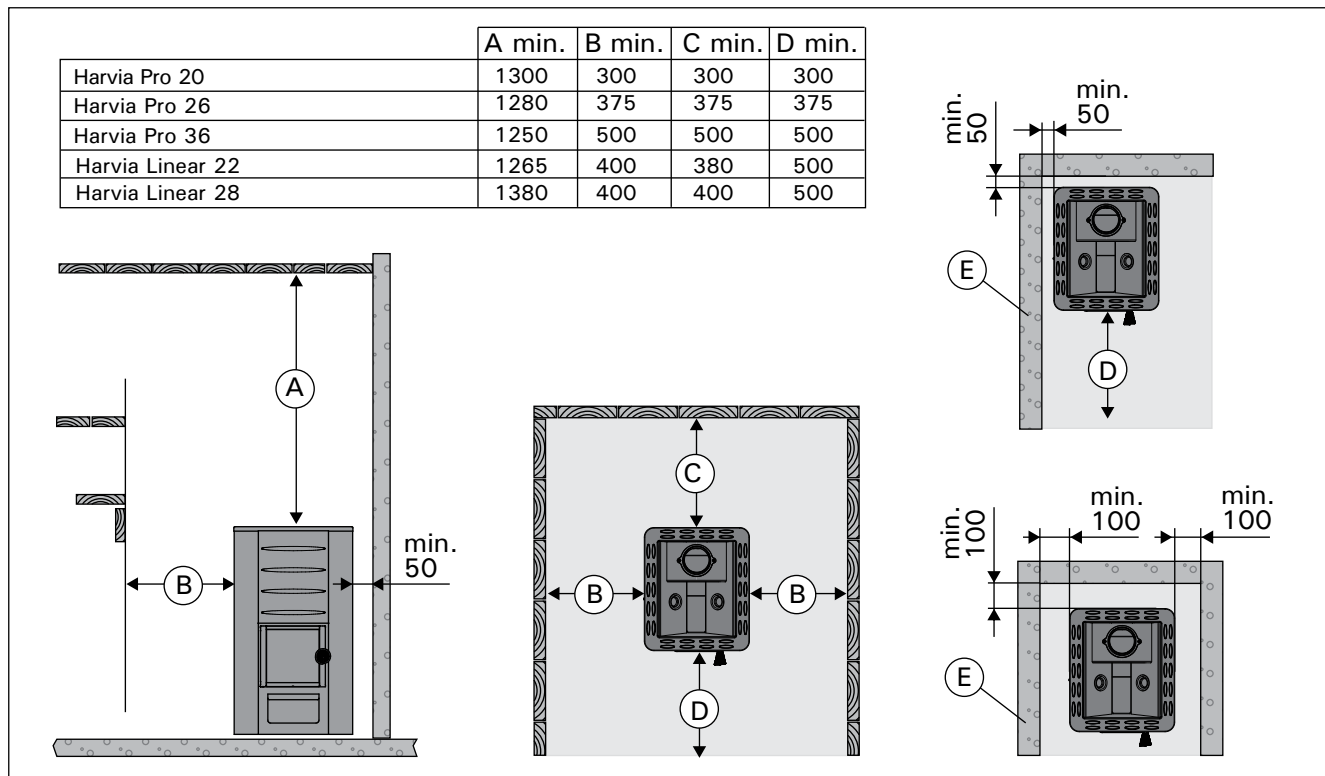


Figure 7. Distances de sécurité (toutes les dimensions sont fournies en millimètres)  
 Figura 7. Distanze di sicurezza (tutte le dimensioni sono espresse in millimetri)

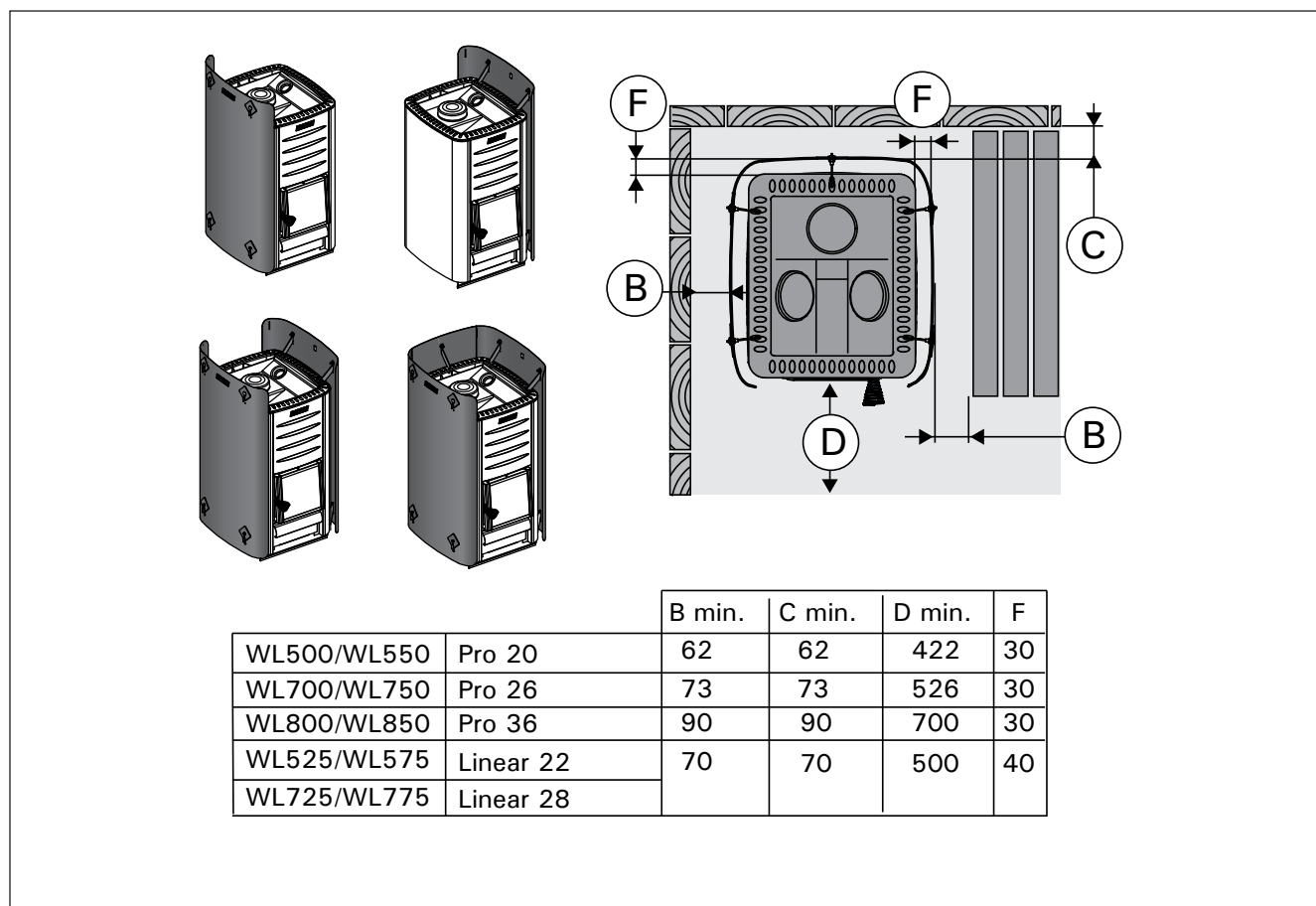


Figure 8. Distances de sécurité avec les gaines de protection (toutes les dimensions sont fournies en millimètres)  
 Figura 8. Distanza di sicurezza con guaina di protezione (tutte le dimensioni sono espresse in millimetri)

## 3.2. Installation du poêle

### 3.2.1. Pieds réglables du poêle

Les pieds réglables permettent d'installer le poêle fermement sur un sol incliné. La plage de réglage est de 0 à 30 mm. Les pieds réglables doivent être dévissés de manière à pouvoir être réglés à l'aide d'une clé à fourches (17 mm) lorsque le poêle est en place.



Les pieds réglables risquent de rayer la surface du sol si le poêle est déplacé.

### 3.2.2. Raccordement du poêle à une cheminée en maçonnerie

Faites une ouverture dans le mur réfractaire pour le raccordement du conduit. Vous noterez que l'ouverture doit être effectuée à la bonne hauteur, si vous souhaitez utiliser, par exemple, une couche de protection. L'ouverture doit être légèrement plus large que le conduit de raccordement. L'espace autour du conduit doit mesurer 10 mm. Nous vous conseillons d'arrondir les bords intérieurs de l'ouverture du conduit afin de vous assurer que les gaz de combustion peuvent circuler librement dans le conduit. Des accessoires supplémentaires visent à faciliter l'installation (▷3.4.).

#### Raccordement du poêle à un conduit maçonné via l'ouverture de raccordement arrière (figure 9)

1. Assurez-vous que le conduit tient fermement en place.
2. Mettez le poêle en place. Ne poussez pas le conduit de fumée de raccordement trop loin dans le conduit. Raccourcissez le conduit si nécessaire.
3. Étanchéifiez le raccordement entre le conduit de fumée de raccordement et l'ouverture du mur réfractaire, par exemple à l'aide de laine minérale ignifuge. Assurez-vous que le raccordement du conduit est bien étanche. Ajoutez davantage de laine minérale ignifuge si nécessaire.

#### Raccordement du poêle à un conduit maçonné via l'ouverture de raccordement supérieure (figure 10)

Le raccordement via l'ouverture supérieure requiert un conduit de fumée coudé (à 45° ou 90°) (▷3.4.).

1. Fixez le conduit de fumée à l'ouverture de raccordement arrière, côté creux vers l'avant. Assurez-vous que le conduit tient fermement en place.
2. Mettez le poêle en place. Ne poussez pas le conduit de fumée de raccordement trop loin dans le conduit. Raccourcissez le conduit si nécessaire.
3. Étanchéifiez le raccordement entre le conduit de fumée de raccordement et l'ouverture du mur réfractaire, par exemple à l'aide de laine minérale ignifuge. Assurez-vous que le raccordement du conduit est bien étanche. Ajoutez davantage de laine minérale ignifuge si nécessaire.

## 3.2. Installare la stufa

### 3.2.1. Piedini regolabili

I piedini regolabili permettono di installare stabilmente la stufa su un pavimento inclinato. L'intervallo regolabile è di 0-30 mm. Quando la stufa è in posizione, svita i piedini regolabili finché è possibile regolarli usando una chiave inglese da 17 mm.



Se la stufa viene mossa, i piedini regolabili potrebbero graffiare la superficie del pavimento.

### 3.2.2. Collegare la stufa a uno scarico in muratura

Crea un'apertura nella parete ignifuga per il raccordo dello scarico. Se per esempio vuoi usare un sottofondo di protezione, ricorda che l'apertura dev'essere all'altezza giusta. L'apertura dovrebbe essere leggermente più larga del tubo di raccordo dello scarico. Uno spazio adeguato intorno al tubo di raccordo è di circa 10 mm. Si consiglia di smussare gli angoli interni dell'apertura per assicurarsi che i gas di combustione circolino liberamente all'interno dello scarico. Sono disponibili degli accessori aggiuntivi per facilitare l'installazione (▷3.4.).

#### Collegare la stufa a uno scarico in muratura usando l'apertura dell'attacco posteriore (figura 9)

1. Collega il tubo di raccordo dello scarico all'apertura dell'attacco posteriore. Assicurati che il tubo sia ben fissato.
2. Posiziona la stufa. Non bloccare lo scarico spingendo il tubo di raccordo della fuliggine troppo a fondo nello scarico. Se necessario, accorcia il tubo.
3. Sigilla il tubo di raccordo della fuliggine all'apertura nella parete ignifuga (per esempio, usando della lana minerale ignifuga). Assicurati che il raccordo dello scarico sia perfettamente sigillato. Se necessario, aggiungi altra lana minerale ignifuga.

#### Collegare la stufa a uno scarico in muratura usando l'apertura dell'attacco superiore (figura 10)

Per l'attacco superiore, avrai bisogno di una canna fumaria ad angolo da 45° o 90° (▷3.4.).

1. Collega il tubo di raccordo della fuliggine all'apertura dell'attacco superiore. Assicurati che il tubo sia ben fissato.
2. Posiziona la stufa. Non bloccare lo scarico spingendo il tubo di raccordo della fuliggine troppo a fondo nello scarico. Se necessario, accorcia il tubo.
3. Sigilla il tubo di raccordo della fuliggine all'apertura nella parete ignifuga (per esempio, usando della lana minerale ignifuga). Assicurati che il raccordo dello scarico sia perfettamente sigillato. Se necessario, aggiungi altra lana minerale ignifuga.

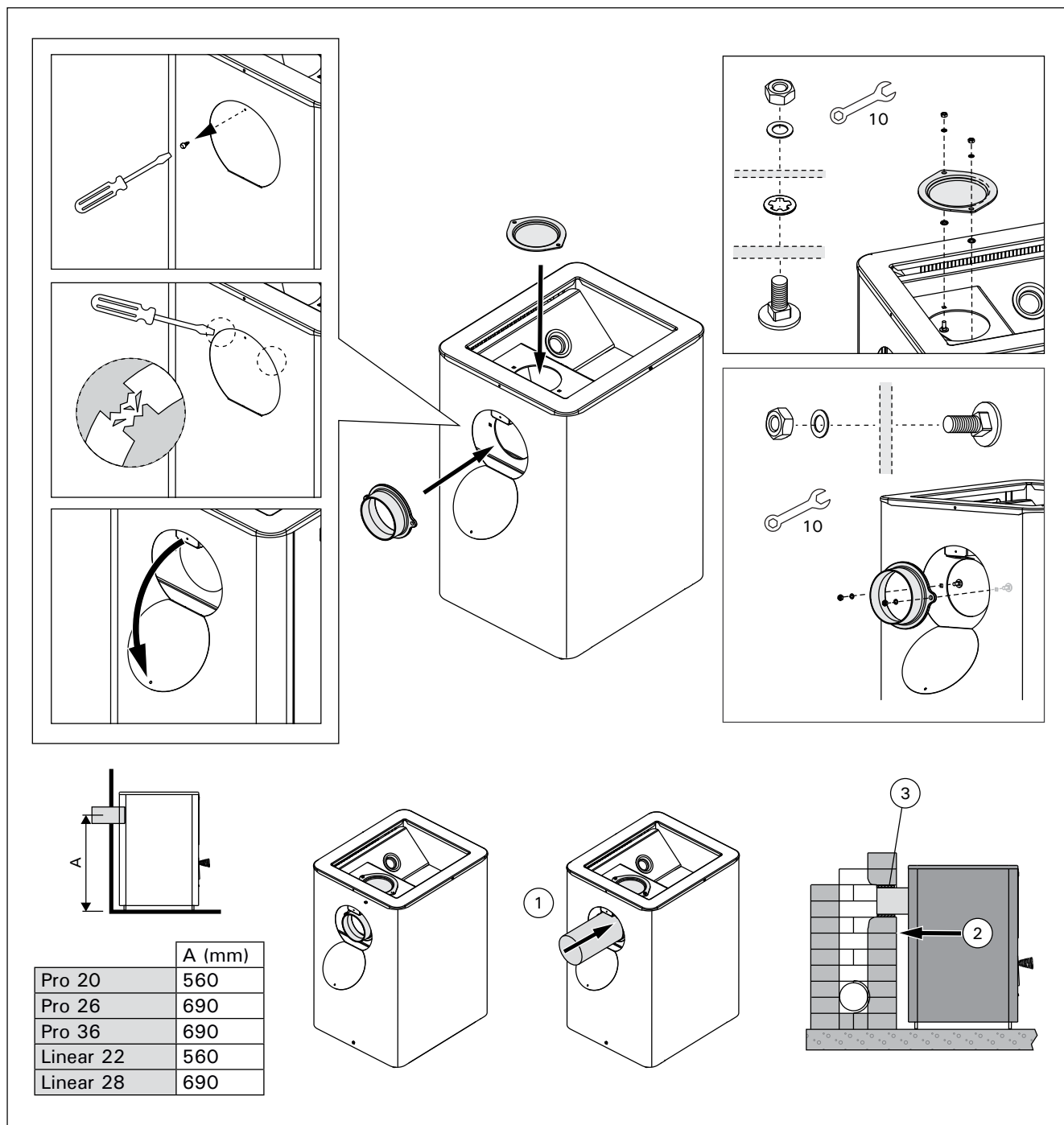
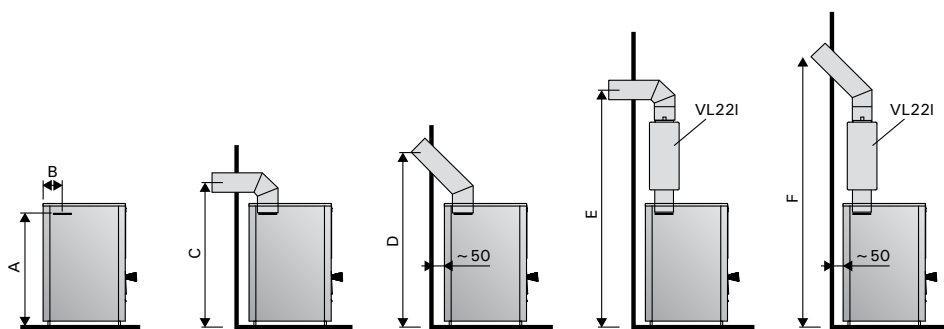
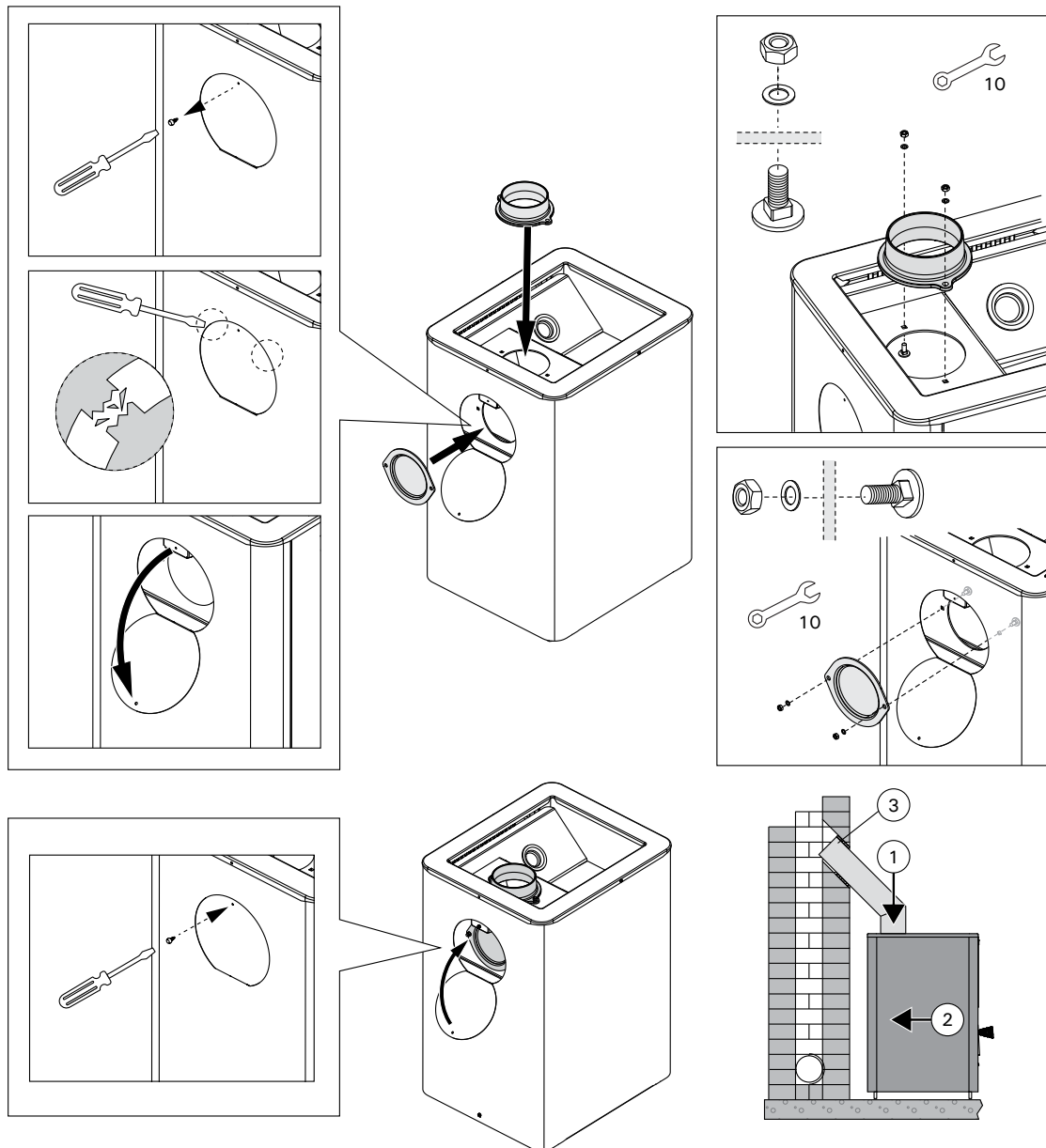


Figure 9. Raccordement du poêle à un conduit maçonné via l'ouverture de raccordement arrière (toutes les dimensions sont fournies en millimètres)

Figura 9. Collegare la stufa a uno scarico in muratura usando l'apertura dell'attacco posteriore (tutte le dimensioni sono espresse in millimetri)



	(mm)					
	A	B	C	D	E	F
			n./ca	n./ca	n./ca	n./ca
Pro 20	670	120	850	980	1410	1540
Pro 26	750	130	930	1070	1490	1630
Pro 36	750	130	930	1070	1490	1630
Linear 22	670	120	850	980	1410	1540
Linear 28	750	130	930	1070	1490	1630

Figure 10. Raccordement du poêle à un conduit maçonné via l'ouverture de raccordement supérieure (toutes les dimensions sont fournies en millimètres)

Figura 10. Collegare la stufa a uno scarico in muratura usando l'apertura dell'attacco superiore (tutte le dimensioni sono espresse in millimetri)

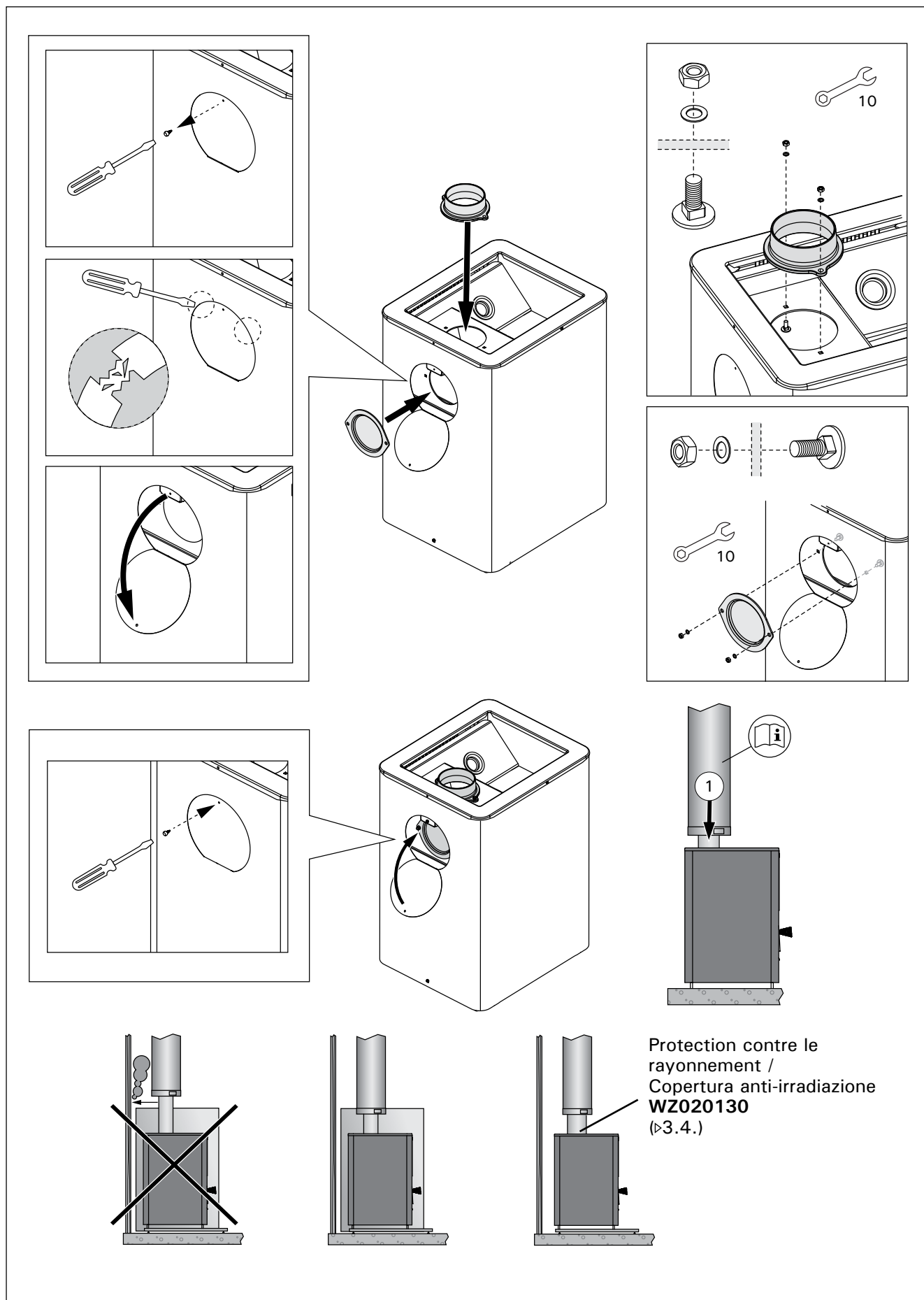


Figure 11. Raccordement du poêle à une cheminée en acier Harvia (toutes les dimensions sont fournies en millimètres)

Figura 11. Collegare la stufa a una cappa in acciaio Harvia (tutte le dimensioni sono espresse in millimetri)



### 3.2.3. Raccordement du poêle à une cheminée en acier Harvia

Une cheminée en acier Harvia étiquetée CE peut être utilisée pour évacuer les gaz de combustion. Ses conduits de fumée sont en acier inoxydable et la cheminée est isolée conformément aux normes de sécurité anti-incendie. La cheminée est de section ronde. Le diamètre du conduit de fumée est de 115 mm et celui de son enveloppe mesure 220 mm. Voir figure 11.

1. Raccordez le conduit de fumée de la cheminée en acier à l'ouverture de raccordement supérieure du poêle. Assurez-vous que le conduit de fumée tient fermement en place. Pour obtenir les instructions détaillées, consultez les instructions d'installation de la cheminée en acier !



Si vous utilisez une plaque de protection autour du poêle, l'isolation de la cheminée doit démarrer au même niveau que la surface supérieure de la plaque, ou en dessous.

### 3.3. Modification du sens d'ouverture de la porte du foyer

La porte du foyer peut être installée de manière à s'ouvrir vers la gauche ou vers la droite. Voir fig. 12.

### 3.2.3. Collegare la stufa a una cappa in acciaio Harvia

È possibile utilizzare la cappa in acciaio Harvia (a marchio CE) per eliminare i gas di combustione. Le sue canne fumarie sono in acciaio inossidabile e la cappa è isolata per garantire la sicurezza antincendio. La cappa ha una sezione trasversale circolare. Il diametro della canna fumaria è di 115 mm, mentre quello dell'alloggiamento esterno è di 220 mm. Vedi la figura 11.

1. Collega la canna fumaria della cappa in acciaio all'apertura dell'attacco superiore della stufa. Assicurati che la canna fumaria sia ben fissata. Consulta le istruzioni dettagliate per l'installazione della cappa in acciaio.



Se viene usata una copertura protettiva intorno alla stufa, l'isolamento della cappa deve iniziare alla stessa altezza della superficie superiore della copertura protettiva o sotto di essa.

### 3.3. Cambiare la direzione del collegamento dello sportello della stufa

Lo sportello del braciere può essere montato per aprirsi verso sinistra o verso destra. Vedi la figura 12.

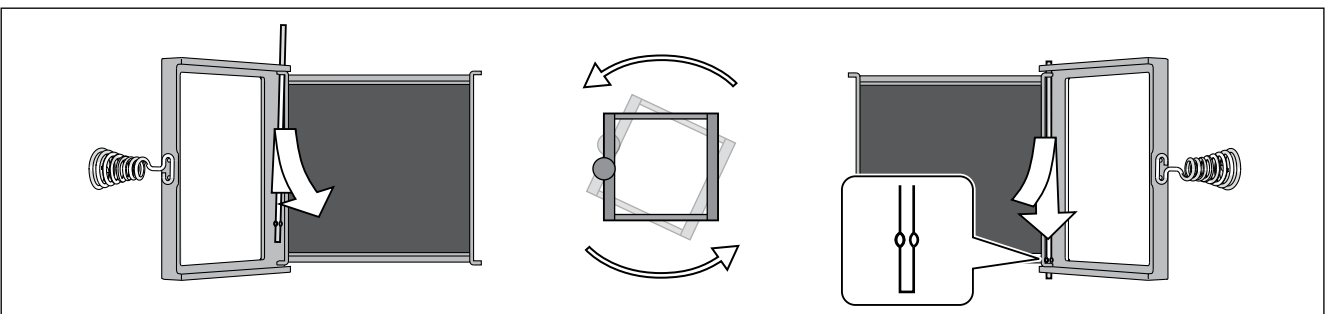


Figure 12. Modification du sens d'ouverture de la porte du foyer  
Figura 12. Cambiare la direzione del collegamento dello sportello della stufa

### 3.4. Accessoires

- A. Cheminée en acier Harvia WHP1500.** ▷3.2.3.
- B. Chauffe-eau VL221 :** installé au sommet de l'ouverture de raccordement supérieure. Si une gaine de protection ou toute autre protection utilisée n'est pas suffisamment grande pour protéger les matériaux inflammables situés autour du poêle et du rayonnement de chaleur du conduit situé entre le chauffe-eau et le conduit de fumée, vous devez installer une protection contre le rayonnement autour du conduit.
- C. Protection contre le rayonnement WZ020130.** Installée autour du conduit de fumée.
- D. Gaine de protection Harvia WL400-WL775.** Voir la figure 8.
- E. Couche de protection Harvia WX018, WL100.** (ne pas pour modèles Pro 36).
- F. Couche de protection Harvia WL110**
- G. Conduit de fumée coudé :** différents modèles.
- H. Colletterte pour conduit de fumée WZ020115 :** couvre les bords de l'orifice du conduit et le scellement dans la paroi. En acier inoxydable, elle se compose de deux éléments pour pouvoir être utilisée avec des conduits de fumée inclinés différemment.
- I. Raccord pour maçonnerie WZ011115 :** raccordé à l'ouverture du conduit, ne requiert pas d'autre joint. Le côté intérieur est déjà doté d'un joint.

### 3.4 Accessori

- A. Cappa in acciaio Harvia WHP1500.** ▷3.2.3.
- B. Riscaldatore per l'acqua VL221.** Installato in cima all'apertura dell'attacco superiore. Quando viene utilizzata una guaina di protezione (o un altro tipo di protezione) non abbastanza grande da proteggere il materiale incombustibile intorno alla stufa dall'irradiazione di calore prodotto dal tubo fra il riscaldatore per l'acqua e lo scarico dei fumi, devi installare una copertura anti-irradiazione intorno al tubo.
- C. Copertura anti-irradiazione WZ020130.** Installata intorno alla canna fumaria.
- D. Guaina di protezione Harvia WL400-WL775.** Vedi la figura 8.
- E. Sottofondo di protezione Harvia WX018, WL100.** (non per i modelli Pro 36).
- F. Sottofondo di protezione Harvia WL110**
- G. Canna fumaria ad angolo.** Vari modelli.
- H. Flangia passante per canna fumaria WZ020115.** Copre i bordi dell'apertura dello scarico e della sigillatura nella parete. È realizzata in acciaio inossidabile. È formata da due parti per essere utilizzabile con varie canne fumarie inclinate.
- I. Connettore per muratura WZ011115.** Se collegato all'apertura dello scarico, non necessita di altre guarnizioni. La parte interna ha già una guarnizione.

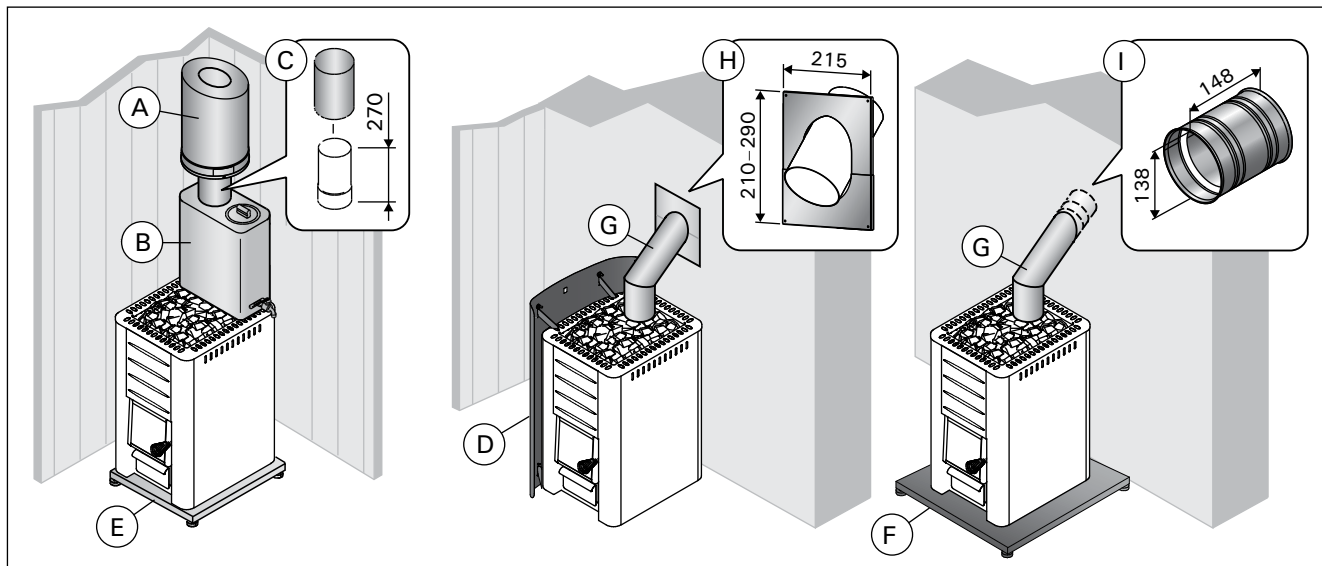



Figure 13. Accessoires (toutes les dimensions sont fournies en millimètres)

Figura 13. Accessori (tutte le dimensioni sono espresse in millimetri)

	<b>Harvia Pro 20 WKPR20M</b>	<b>Harvia Pro 26 WKPR26M</b>	<b>Harvia Pro 36 WKPR36M</b>	<b>Harvia Linear 22 WKLI20M</b>	<b>Harvia Linear 28 WKLI26M</b>
Objem sauny (m <sup>3</sup> ) Volume van de saunaruimte (m <sup>3</sup> )	8-20	10-26	14-36	8-20	10-26
Požadovaná teplotní třída komínu Vereiste temperatuurklasse van de schoorsteen	T600	T600	T600	T600	T600
Průměr přípojovacího otvoru (mm) Diameter aansluitopening (mm)	115	115	115	115	115
Množství kamenů (max. kg) Aantal stenen (max. kg)	40	50	60	40	50
Velikost kamenů (cm) Grootte van de stenen (cm)	Ø10-15	Ø10-15	Ø10-15	Ø10-15	Ø10-15
Váha (kg) Gewicht (kg)	53	65	70	54	68
Šířka (mm) Breedte (mm)	430	430	510	450	450
Hloubka Diepte	510	510	510	510	510
Výška (mm) + nastavitelné příruby (mm) Hoogte + Verstelbare stelpoten (mm)	760 + 0-30	810 + 0-30	810 + 0-30	770 + 0-30	850 + 0-30
Tloušťka krytu ohniště (mm) Dikte van afdekking van de verbrandingskamer (mm)	6	6	6	6	6
Maximální délka polene (cm) Maximale lengte brandhout (cm)	39	39	39	39	39
Průměr polen (cm) Diameter brandhout (cm)	8-15	8-15	8-15	8-15	8-15


**Tabulka 1.**  
**Tabel 1.**

**Prohlášení o výkonnosti / Prestatieverklaring**

Zamýšlené použití Beoogd gebruik	Saunová kamna na dřevěné palivo Meerstralige saunakachels op brandhout	 Harvia Oy PL 12 40951 Muurame Finland 15 EN 15821:2010
Výrobek splňuje následující normy Het product voldoet aan de volgende normen	Výrobky jsou testovány metodami popsányými v normě EN 15821:2010 De producten zijn getest overeenkomstig de in de norm beschreven methodes EN 15821:2010	
Notifikovaný orgán (identifikační číslo) Aangemelde instantie (identificatienummer)	VTT, PL 1000, 02044 VTT, Finland (0809)	

	DoP15Linear22	DoP0120Pro	DoP0726Pro	DoP0836	DoP19Linear28
Deklarovaný výkon - Základní charakteristika Opgegeven prestaties - Essentiële eigenschappen	<b>Linear 22</b> WKLI20M	<b>20 Pro</b> WKPR20M	<b>26 Pro</b> WKPR26M	<b>36 Pro</b> WKPR36M	<b>Linear 28</b> WKLI26M
Palivo Brandstof	Dřevo Hout	Dřevo Hout	Dřevo Hout	Dřevo Hout	Dřevo Hout
Požární bezpečnost (vznik požáru, riziko pro sousední komponenty) Brandveiligheid (ontsteking, risico voor aangrenzende elementen)	p	p	p	p	p
- bezpečná vzdálenost hořlavých materiálů - Veiligheidsafstand tot brandbare materialen	▷3.1.3.	▷3.1.3.	▷3.1.3.	▷3.1.3.	▷3.1.3.
Emise produktů spalování Emissie van brandbare producten	p	p	p	p	p
Teplota povrchu Temperatuur van het oppervlak	p	p	p	p	p
Únik nebezpečných látek Vrijkomen van gevaarlijke stoffen	NPD	NPD	NPD	NPD	NPD
Čistitelnost Reinigbaarheid	p	p	p	p	p
Teplota kouřového plynu* Temperatuur afvoergassen*	506 °C	403 °C	422 °C	453 °C	409 °C
Mechanická odolnost Mechanische weerstand	p	p	p	p	p
Výhřevnost sauny Stookvermogen saunaruimte	26,1 kW	24,1 kW	26,6 kW	31 kW	22 kW
- emise oxidu uhelnatého při 13 % O <sub>2</sub> - emissie van koolmonoxide bij 13 % O <sub>2</sub>	p (7457 mg/m <sup>3</sup> )	p (9782 mg/m <sup>3</sup> )	p (10033 mg/m <sup>3</sup> )	p (11256 mg/m <sup>3</sup> )	p (8710 mg/m <sup>3</sup> )
- emise oxidu uhelnatého v % při 13 % O <sub>2</sub> - emissie van koolmonoxide bij(%) at 13 % O <sub>2</sub>	p (0,60 %)	p (0,78 %)	p (0,8 %)	p (0,9 %)	p (0,7 %)
- celková účinnost - totaal rendement	p (62,3 %)	p (68 %)	p (67 %)	p (66 %)	p (69 %)
- tah spalin* - totaal rendement	12 Pa	12 Pa	12 Pa	12 Pa	12 Pa
- zapalovací zatížení - lading bij ontsteking	3,5 kg	3,0 kg	5 kg	6,4 kg	4,0 kg
- doplňování paliva - lading bij bijvullen	5,5 kg	4,5 kg	5,5 kg	7,2 kg	6,5 kg
- otevření zásobníku na popel (po zapálení) - aslade (na ontsteking)	30 mm	20 mm	38 mm	50 mm	45 mm
Trvanlivost Duurzaamheid	p	p	p	p	p
Objem průtoku kouřového plynu* Volumedebiet rookkanaal*	22,7 g/s	19,6 g/s	21,1 g/s	23,5 g/s	16,6 g/s

\* Při zavřených dvířkách kamen/Kacheldeur gesloten  
p Průchod/Voldoende  
NPD Není stanoven ukazatel/Geen vermogen bepaald

Muurame, Finland, 8.4.2015		Teemu Harvia Technický Ředitel/Technical Director teemu.harvia@harvia.fi +358 207 464 038
----------------------------	---	--

**Tabulka 2.**  
**Tabel 2.**

## 1. OBECNĚ

**Model kamen vyberte pečlivě. V kamnech s nízkou výhřevností se musí topit déle a intenzivněji, čímž se zkracuje jejich životnost.**

Prosím uvědomte si, že nezaizolované stěny a strop (např. cihly, sklo, obklady nebo beton) zvyšují požadavky na výhřevnost kamen. Ke každému čtverečnímu metru takového povrchu stěny nebo stropu musíte připočítat objem 1,2 m<sup>3</sup>. Pokud jsou stěny z dřevěného masívu, objem musíte vynásobit 1,5. Příklady:

- Sauna 10 m<sup>3</sup> s cihlovou stěnou o výšce 2 m a šířce 2 m odpovídá sauně přibližně 15 m<sup>3</sup>.
- Sauna 10 m<sup>3</sup> se skleněnými dveřmi odpovídá sauně přibližně 12 m<sup>3</sup>.
- Sauna 10 m<sup>3</sup> se stěnami z dřevěného masívu odpovídá sauně přibližně 15 m<sup>3</sup>.

Při výběru kamen se poraďte s prodejcem, který nás zastupuje. Další podrobnosti naleznete na webových stránkách [www.harvia.com](http://www.harvia.com).

### 1.1. Součásti kamen

- Horní přípojný otvor
- Zadní přípojný otvor
- Otvírání sazového prostoru
- Dvířka kamen
- Popelník
- Spojka kouřovodu
- Přípoj kouřovodu
- Rukojeť
- Zátka na otevírání sazí (balení po 2 kusech)
- Regulátor tepla spalin (balení po 2 kusech) (Poznámka: Platí pouze ve Finsku)
- Blokující zátka

## 1. ALGEMEEN

**Kies het juiste kachelmodel. Een kachel met een te laag vermogen moet langer en intensiever worden gestookt, wat de levensduur van de kachel aanzienlijk verkort.**

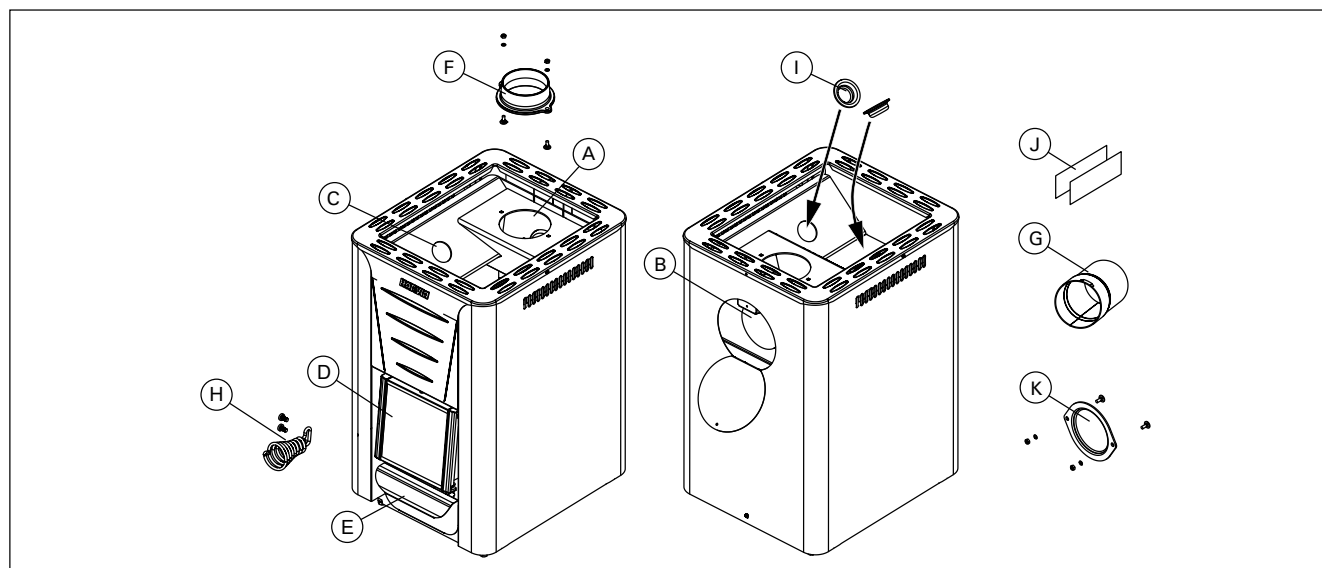
Houd er rekening mee dat niet-geïsoleerde wand- en plafondoppervlakken (zoals baksteen, glas, tegels en betonnen oppervlakken) de benodigde warmteprestaties van de kachel verhogen. Voor elke vierkante meter van een dergelijk wand- en plafondoppervlak moet een extra 1,2 m<sup>3</sup> aan het volume worden toegevoegd. Als de wanden van de saunarimte uit massief hout bestaan, moet het volume met 1,5 worden vermenigvuldigd. Voorbeelden:

- Een saunarimte van 10 m<sup>3</sup> met een bakstenen muur van 2 m hoog en 2 m breed komt overeen met een volume van ongeveer 15 m<sup>3</sup>.
- Een saunarimte van 10 m<sup>3</sup> met een glazen deur komt overeen met een volume van ongeveer 12 m<sup>3</sup>.
- Een saunarimte van 10 m<sup>3</sup> met massieve houten wanden komt overeen met een volume van ongeveer 15 m<sup>3</sup>.

De dealer of onze vertegenwoordiger kan u indien gewenst met het uitkiezen van een kachel helpen. Voor meer informatie kunt u terecht op onze website [www.harvia.com](http://www.harvia.com).

### 1.1. Onderdelen van de kachel

- Aansluitopening boven
- Aansluitopening achter
- Roetopening
- Kacheldeur
- Aslade
- Rookgasafvoeraansluiting
- Aansluiting van de afvoerleiding
- hendel
- Roetopeningstopper (set van 2)
- Rookgaswarmteregelaar (set van 2) (Opmerking: alleen van toepassing in Finland)
- blokkeringsplug



**Obrázek 1. Součásti kamen. Neoprávněné úpravy kamen jsou zakázány.**  
**Figuur 1. Onderdelen van de kachel.**

## 2. NÁVOD K POUŽITÍ

 **Než začnete používat kamna, pečlivě si přečtěte návod k používání.**

### 2.1. Upozornění

- **Dlouhodobý pobyt v horké sauně způsobuje nárůst tělesné teploty, což může být zdravotně nebezpečné.**
- **Dodržujte bezpečnou vzdálenost od horkého topného tělesa. Kameny a vnější povrch topného tělesa mohou způsobovat popáleniny.**
- **Nepolévejte kameny nadměrným množstvím vody. Odpařující se voda je horká.**
- **V sauně nenechávejte o samotě osoby nízkého věku, tělesně postižené ani nemocné.**
- **Poradte se se svým lékařem o případných zdravotních omezeních použití sauny.**
- **Rodiče musí dbát na to, aby se jejich děti nepřibližovaly k topnému tělesu.**
- **Poradte se se svým dětským lékařem ohledně saunování malých dětí, s ohledem na - věk; - teplotu v sauně; - dobu strávenou v sauně.**
- **V sauně se pohybujte velice opatrně, protože podlaha může být kluzká.**
- **Do sauny nikdy nechodte po požití alkoholu, léčiv nebo drog.**
- **Ve vytopené sauně nikdy nespěte!**
- **Mořský vzduch a vlhké podnebí může způsobit korozi kovových povrchů topného tělesa.**
- **Nenechávejte v sauně schnout oděvy, protože to může způsobit vznik požáru.**

### 2.2. Příprava kamen

První zatopení v kamnech proveďte venku. Těleso kamen je natřeno ochranným nátěrem, který se při prvním zatopení odpařuje. To může způsobit uvolnění kouře. Jakmile kouření přestane, kamna jsou připravena k běžnému používání. Odstraňte zbytek nátěru mechanicky např. drátěným kartáčem a vysavačem.


Nainstalujte kouřové roury (>3.4.) kvůli tahu. I z kouřových rour se bude odpařovat pach.

Vnější povrch obalu je natřen nátěrem odolným proti teple, který se dostane do provozního stavu po prvním zatopení. Než k tomu dojde, je nutné chránit natřené povrchy před otěrem a poškrábáním.

- **Současně se odpaří složky nátěrů i z těchto rour.**
- **Před prvním zatopením nevkládejte do kamen saunové kameny. Vložte je, až kamna zcela vychladnou po prvním zatopení.**

 **Při prvním zatopení nestříkejte na kamna vodu. Mohla by poškodit povrchový nátěr.**

## 2. GEBRUIKSAANWIJZING

 **Neem de instructies aandachtig door voordat u de kachel in gebruik neemt.**

### 2.1. Waarschuwingen

- Door zeelucht en een vochtig klimaat kunnen de metalen oppervlakken van de saunaoven gaan corroderen.
- Hang in verband met brandgevaar geen kleren in de sauna om te drogen. Een te hoge vochtigheidsgraad kan ook de elektrische apparatuur beschadigen.
- Giet nooit water op de stenen als mensen zich in de buurt van de kachel bevinden, aangezien de hete stoom hun huid kan verbranden.
- Blijf uit de buurt van de saunaoven als deze heet is. De stenen en buitenste oppervlakken van de saunaoven kunnen brandwonden veroorzaken.
- Gooi niet teveel water op de stenen. Het verdampende water is kokend heet.
- Zorg dat kinderen, gehandicapten of zieken de sauna niet zonder toezicht gebruiken.
- Raadpleeg uw huisarts met betrekking tot eventuele gezondheidsbeperkingen bij saunagebruik.
- Ouders moeten hun kinderen bij de hete saunaoven vandaan houden.
- Win advies in van het consultatiebureau als u kleine baby's mee in de sauna wilt nemen (leeftijd, temperatuur van de sauna, tijd die in de warme sauna wordt doorgebracht).
- Ga nooit slapen in een warme sauna.
- Beweeg voorzichtig in de sauna, aangezien het platform en de vloeren glad kunnen zijn.
- Ga nooit in een hete sauna zitten als u alcohol, sterke medicijnen of een een verdovend middel heeft gebruikt.


### 2.2. De kachel voorbereiden voor gebruik

Stook de kachel de eerste keer in de buitenlucht aan. De behuizing van de kachel is geleverd met beschermende lak die tijdens de eerste stookbeurt dampen zal afgeven. De behuizing van de kachel zal tijdens dit proces rook afgeven. De kachel is klaar voor normaal gebruik als het roken ophoudt. Verwijder verresten op mechanische wijze, met bijvoorbeeld een staalborstel en een stofzuiger.

Installeer de rookkanalen (3.4.) voor de afvoer. Hierdoor zullen de rookkanalen ook geur/dampen afgeven.

De behuizing is geleverd in een hittebestendige verf die tijdens de eerste stookbeurt definitief wordt uitgehard. Voordat dit proces is uitgevoerd moet worden voorkomen dat er over de geleverde oppervlakken van de kachel wordt gewreven of geveegd.

- De saunastenen mogen tijdens de eerste stookbeurt niet in de kachel worden geplaatst. Plaats de stenen pas in de kachel als deze na de eerste stookbeurt volledig is afgekoeld.

 **Giet tijdens de eerste stookbeurt geen water op de kachel. Dit kan de geleverde oppervlakken beschadigen.**

### 2.3. Palivo

Doporučeným materiálem pro topení v kamnech je suché měkké dřevo. Když ťuknete jedním suchým polínkem o druhé, musí vydat pěkné cvaknutí. Voda obsažená ve dřevě ovlivňuje výhřevnost dřeva a čistotu topení. Podpálit dřevo je nejlepší pomocí březové kůry nebo novinami.

Výhřevnost se u různých druhů dřeva liší. Například bukového dřeva spálíte o 15% méně než březového. **Při pálení velkého množství dřeva s vysokou výhřevností se životnost kamen zkracuje!**

#### V kamnech byste neměli pálit tento materiál:

- Palivo s vysokou výhřevností (dřevotřísku, plasty, brikety, peletky)
- Natřené nebo impregnované dřevo
- Odpad (např. PVC, textil, kůži, gumu, jednorázové pleny)
- Zahradní odpad (listí, trávu)
- Tekuté palivo

### 2.4. Saunové kameny

**Topné kameny jsou důležité pro bezpečnost jednotky. Aby zůstala v platnosti záruka, je uživatel odpovědný za řádnou údržbu prostoru s kameny v souladu se specifikacemi a pokyny.**

Důležité informace o vhodných topných kamenech:

- Vhodnými materiály pro topné kameny jsou peridotit, olivinický diabas, olivín a vulkanit.
- Pro topné těleso do sauny používejte pouze štěpnou plochu nebo zaoblené kameny.
- Keramické kameny a okrasné kameny lze používat, jen pokud to schválil jejich výrobce a pokud se používají se podle pokynů výrobce.
- Pozor, ozdobné kameny jsou vhodné pouze do vrchní vrstvy prostoru pro kameny. Ozdobné kameny musí být umístěny volně, aby bylo zajištěné dostatečné proudění vzduchu. Ozdobné kameny umístějte tak, aby se nedotýkaly topných prvků elektrických topných těles. U kamen na dřevo se kameny nesmějí dotýkat horkého vnitřního rámu kamen.
- Záruka se nevztahuje na vady způsobené použitím ozdobných kamenů nebo topných kamenů nedoporučených výrobcem.
- Kameny musí mít průměr 10-15 cm.
- Než začnete kameny skládat do kamen, smyjte z nich prach.

### 2.3. Verbrandingsmateriaal

Droog hout is het beste materiaal voor het stoken van de kachel. Droog, gekapt brandhout knettert als het contact maakt met andere stukken hout. De vochtigheid van het hout heeft een aanzienlijke invloed op de zuiverheid van de verbranding en het rendement van de kachel. Het vuur kan worden aangelegd met berkenschors of krantenpapier.

De thermische waarde verschilt per houtsoort. Om dezelfde hoeveelheid warmte te produceren, is 15% minder beuken- dan berkenhout nodig, bijvoorbeeld. **Grote hoeveelheden hout met een hoge thermische waarde verbranden, verkort de levensduur van de kachel!**

#### De volgende materialen mogen niet in de kachel worden verbrand:

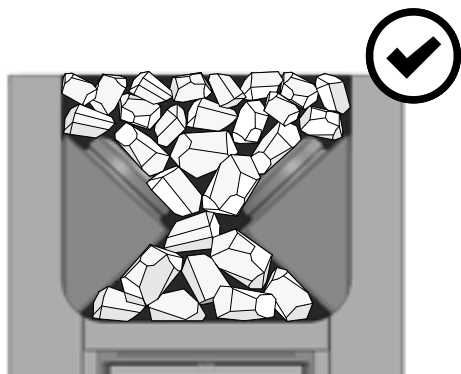
- Materialen met een hoge thermische waarde (zoals spaanplaat, plastic, kolen, briketten of pellets).
- Geverfd of geïmpregneerd hout
- Afval (zoals PVC-kunststoffen, textiel, leer, rubber of wegwerpluiers)
- Tuinafval (zoals gras en bladeren)
- Vloeibare brandstoffen

### 2.4. Saunastenen

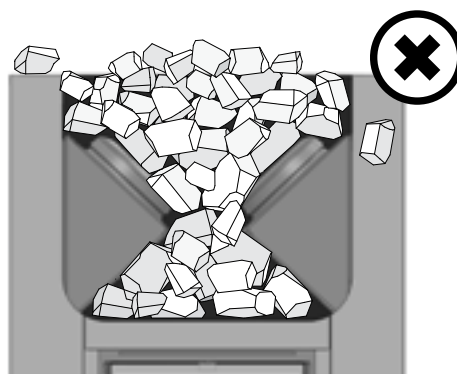
**Het gebruik van geschikte saunastenen is belangrijk voor de veiligheid van het toestel. Met het oog op de garantie is de gebruiker verantwoordelijk voor het correcte onderhoud van de steenkorf, overeenkomstig de specificaties en de gebruiksaanwijzing.**

Belangrijke informatie over geschikte saunastenen:

- De geschikte materialen voor saunastenen zijn peridotiet, olivijn-diabaas, olivijn en vulcaniet.
- Gebruik alleen gekloven en/of afgeronde stenen voor uw saunakachel.
- Keramische en decoratieve stenen mogen alleen gebruikt worden, mits goedgekeurd en gebruikt volgens de aanwijzingen van de fabrikant.
- Let op: decoratieve stenen zijn alleen geschikt voor de bovenste laag van de steenkorf. Decoratieve stenen moeten voldoende ruim geplaatst worden om een toereikende luchtcirculatie te verkrijgen. Plaats decoratieve stenen zo dat ze niet in aanraking komen met de verwarmingselementen van een elektrische saunakachel. Bij het gebruik van een houtstookoven moet u ervoor zorgen dat de stenen niet in aanraking komen met het gloeiende binnenframe van de stookoven.
- De garantie omvat geen defecten die veroorzaakt zijn door het gebruik van decoratieve stenen of saunastenen die niet door de fabrikant worden aanbevolen.
- De stenen moeten een doorsnee hebben van 5 tot 10 cm.
- Was het stof van de stenen af voordat u deze in de oven stapelt.



- Velké kameny kladte na dno, malé navrch.
- Kameny neskládejte příliš natěsno, aby mezi nimi mohl proudit vzduch.
- Nekladte kameny proti obvodovému rámu ani na něj.
- Nekladte kameny mezi mříž a těleso kamen!



- Leg de grotere stenen onderaan en de kleinere bovenaan.
- Zorg voor voldoende luchtcirculatie tussen de stenen.
- Leg geen stenen tegen het frame rond de steenkorf of er bovenop.
- Leg geen stenen tussen het rooster en de behuizing van de kachel!

Obrázek 2. Skládání topných kamenů  
Figuur 2. Saunastenen opstapelen

### 2.5. Topení v kamnech

**!** Než zatopíte, zkontrolujte, jestli v nebezpečné blízkosti kamen nebo vůbec v sauně nejsou zbytečné předměty. Ventilátory extraktoru provozované ve stejném prostoru jako kamna mohou způsobovat problémy.

1. Vysypte popelník.
2. Naložte dřevo do topeniště, avšak ne příliš natěsno, aby měl ke dřevu přístup vzduch. Největší polena dejte dolů, menší nahoru. Polena by měla mít průměr asi 8 - 12 cm (zvažte hodnotu zatížení při zapalování, tabulka 2).
3. Na dřevo položte třísky na podpal. Když zapálíte dřevo ležící nahoře, uvolní se určité množství zplodin.
4. Zapalte třísky a zavřete dvířka. Tah lze regulovat otevřením popelníku. Kamna nejsou určena k použití s otevřenými dvířky.

**UPOZORNĚNÍ! Kliky jsou během používání horké. Pro otevírání a zavírání kamnových dvířek a zásobníku popela používejte dodaný nástroj (obrázek 3).**

- Při topení platí obecná zásada, že by popelník měl být pootevřený, aby se udržovalo přiměřené hoření.

- Je-li tah příliš velký, kamna se rozpálí do ruda a značně se zkracuje životnost kamen. Dlouhodobě otevřený popelník, především v komerčních provozech, může nenávratně zničit kamna!

- V průběhu saunování, když už je potřeba už dostatečně vytopená, lze popelník zavřít, aby se hoření zpomalilo a snížila se spotřeba dřeva. Viz optimální pootevření zásobníku popela v tabulce 2. Měřte mezeru otevření popelníku za pomoci otvorů na stranách popelníku. Otvory jsou 5 mm dlouhé a vzdálenost mezi nimi je také 5 mm.

### 2.5. De kachel stoken

**!** Controleer voordat u de kachel aanmaakt of er zich geen overbodige voorwerpen in de sauna of binnen de veiligheidsafstand van de kachel bevinden. Een afzuiging in dezelfde ruimte als de kachel kan problemen veroorzaken.

1. Leeg de aslade.
2. Plaats het brandhout in de verbrandingskamer, met voldoende ruimte voor de luchtcirculatie tussen het brandhout. Leg het grootste brandhout onderaan en de kleinere stukken bovenaan. Gebruik brandhout met een diameter van 8-12 cm (zie de waarde van de ontstekingsbelasting, zie tabel 2).
3. Leg het aanmaakhout boven op het brandhout. Door het vuur aan de bovenkant van het brandhout aan te maken, komen er minder emissies vrij.
4. Steek het aanmaakhout aan en sluit de deur.

De luchttoevoer kan worden gereguleerd door het openen van de aslade. De kachel is niet bedoeld voor gebruik met een geopende kacheldeur.

Opmerking! De handgrepen worden tijdens het gebruik erg heet. Gebruik het meegeleverde gereedschap voor het openen en sluiten van de kacheldeur en uitnemen van de aslade (figuur 3).

- Bij het stoken van de kachel wordt aanbevolen om de aslade in eerste instantie enigszins open te houden. Hierdoor zal het vuur snel beginnen branden.

- Overmatige luchttoevoer maakt de kachel roodgloeiend, wat de levensduur aanzienlijk verkort.

- Tijdens het baden en als de saunarimte al is opgewarmd, kan de aslade worden gesloten om het vuur te temperen en het houtverbruik te reduceren. Zie tabel 2 voor de optimale opening

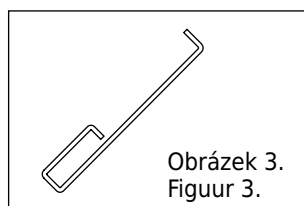


- 5. Je-li potřeba ještě topit a popel už uhasíná, můžete přidat další dřevo.** Polena by měla mít průměr asi 12 - 15 cm (zvažte hodnotu zatížení při doplňování paliva, tabulka 2).



**Dlouhotrvající intenzivní topení zvyšuje riziko vzniku požáru!**

- Nadměrné topení (například několik plně naložených kamen za sebou) způsobuje přehřátí kamen a komínu. Přehříváním se snižuje životnost kamen a může vzniknout nebezpečí požáru.
- Dobrý hrubý odhad je takový, že teplota přes 100 °C je příliš velká.
- Dbejte na správné množství dřeva popsané v návodu k topení. Je-li to nutné, nechte kamna, komín i saunu vychladnout.



Obrázek 3.  
Figuur 3.

## 2.6. Saunová voda

Kameny by se měly polévat čistou užitkovou vodou. Voda by měla vyhovovat následujícím doporučením:

Właściwość wody Watereigenschap	Efekt Invloed	Zalecenie Aanbeveling
Nagromadzenie osadów organicznych Concentratie teelaarde	Kolor, smak, wytrącanie osadów Kleur, smaak, neerslag	< 12 mg/l
Nagromadzenie związków żelaza Concentratie ijzer	Kolor, nieprzyjemny zapach, smak, wytrącanie osadów Kleur, reuk, smaak, neerslag	< 0,2 mg/l
Stężenie manganu (Mn) Mangaan (Mn)	Kolor, smak, wytrącanie osadów Kleur, smaak, neerslag	<0,10 mg/l
Twardość: najgroźniejszymi substancjami są magnez (Mg) oraz wapno, czyli związek wapnia (Ca) Hardheid: belangrijkste stoffen zijn magnesium (Mg) en kalk, d.w.z. calcium (Ca).	Wytrącanie osadów Neerslag	Mg: < 100 mg/l Ca: < 100 mg/l
Woda zawierająca chlorki Chloridehoudend water	korozja Snelle corrosievorming	Cl: <100 mg/l
Woda chlorowana Chloorhoudend water	Zagrożenie zdrowia Gezondheidsrisico	Zabronione w użyciu Gebruik verboden
Woda morska Zeewater	Szybka korozja Snelle corrosievorming	Zabronione w użyciu Gebruik verboden
Stężenie arsenu i radonu Arsen- und Radonkonzentration	Zagrożenie zdrowia Gezondheidsrisico	Zabronione w użyciu Gebruik verboden



**Saunovou vodu lijte pouze na kameny. Pokud byste lili vodu na horký ocelový povrch, vinou náhlé změny teploty by se na něm mohly vytvořit výdutě.**

voor de aslade. Meet de opening aan de hand van de gaten in de zijkanten van de aslade. De gaten zijn 5 mm en de afstand tussen de randen van de gaten is eveneens 5 mm.

- 5. Plaats indien nodig meer brandhout in de verbrandingskamer als de sintels uitdoven.** Gebruik brandhout met een diameter van 12-15 cm. Met slechts enkele stukken hout kan de gebruikstemperatuur op peil worden gehouden (Zie de waarde van de bijvulbelasting, tabel 2).



Langdurig en intensief stoken kan leiden tot brandgevaar!

- Overmatig stoken (bijvoorbeeld meerdere volle ladingen na elkaar) leidt tot oververhitting van de saunarimte, de kachel en de schoorsteen. Oververhitting verkort de levensduur van de kachel en kan brand veroorzaken.
- Als vuistregel geldt dat temperaturen van meer dan 100 °C te hoog zijn voor een sauna.
- Neem de juiste hoeveelheden hout zoals aangegeven in de stookinstructies in acht. Laat de kachel, de schoorsteen en de saunarimte indien nodig afkoelen.

## 2.6. Saunawater

Het water dat op de stenen wordt gegoten moet schoon water voor huishoudelijk gebruik zijn. Voor water voor huishoudelijk gebruik gelden de volgende kwaliteitseisen:

## 2.7. Údržba

### Kamna

- Před zatopením se musí vyprázdnit popelník, aby tah vzduchu ochlazoval rošt, čímž se prodlužuje životnost kamen. Popel by se měl sypat do vyšší kovové popelnice. **Jelikož popel může ještě obsahovat žhavé uhlíky, popelnice nesmí stát v blízkosti hořlavých předmětů.**
- Dvířkami na saze je občas nutné vymézt z kouřovodů saze a popel (▷1.1.).
- Vlivem velkých teplotních výkyvů se kameny časem rozpadají. Alespoň jednou za rok by se měly přeskládat, anebo i častěji, pokud se sauna používá často. Přitom z prostorů pro kameny odstraňte úlomky a rozpadlé kameny nahradte kameny novými.
- Prach a špínu odstraňujte z kamen vlhkou utěrkou.

### Komín

- Komín a spojovací potrubí se musí pravidelně vymetat, zejména po delší odstávce kamen.
- Nedokonalé spalování paliva při nevymeteném komíně může způsobit zapálení sazí, které jsou ve větším množství přítomny v kouři. Co dělat v případě požáru v komíně:
  1. Zavřete zásobník popela, kamnová dvířka a hradítko (pokud je instalováno).
  2. Zavolejte požárníky.
  3. Nepokoušejte se požár uhasit vodou.
  4. Po požáru sazí musí před dalším použitím kamen komíník zkontrolovat jak kamna, tak potrubí odvodu kouřového plynu.

## 2.8. Odstraňování závad

### Komín nemá tah a do sauny jde kouř.

- Netěsní komínové spoje. Utěsněte je (▷3.2.2.).
- Cihlový sopouch je studený.
- V místnosti je nízký tlak způsobený odtahovým ventilátorem anebo jiným zařízením v místnosti. Přesvědčte se, zda je do místnosti dostatečný přívod vzduchu.
- Současně se používá několik ohnišť. Přesvědčte se, zda je do místnosti dostatečný přívod vzduchu.
- Popelník je plný.
- Je ucpaný odtah (▷2.7.).
- Kouřová roura je příliš hluboko v komíně (▷3.2.2.).

### Sauna se nezahřívá.

- Sauna je vzhledem k výhřevnosti kamen příliš velká (viz tabulka 1).
- V sauně je příliš mnoho nezaizolovaných povrchů stěn (▷1.).
- Palivo je vlhké nebo jinak nekvalitní (▷2.3.).
- Kouřovod nemá dostatečný tah.
- Jsou ucpané kouřovody (▷2.7.).

## 2.7. Onderhoud

### Kachel

- De aslade moet altijd worden geleeigd voordat de kachel wordt aangemaakt, zodat de door de aslade geleide verbrandingslucht het vuurooster afkoelt, wat de levensduur verlengt. Gebruik een metalen, bij voorkeur staande, afvalcontainer om de as in te deponeren. **Aangezien de as hete sintels kan bevatten, mag de ascontainer niet in de buurt van brandbaar materiaal worden geplaatst.**
- De in de rookkanalen van de kachel opgehoopte roet en as moet regelmatig via de roetopeningen worden verwijderd (zie ▷ 1.1).
- Door grote temperatuurschommelingen kunnen de saunastenen beschadigd raken. Daarom moeten ze minstens één keer per jaar opnieuw worden gerangschikt, of vaker bij intensief gebruik. Ook moeten eventuele stukken steen uit de steenkorf worden verwijderd en moeten beschadigde stenen worden vervangen door nieuwe.
- Verwijder stof en vuil met een vochtige doek van de kachel.

### De schoorsteen

- De schoorsteen en de verbindingspijpen moeten regelmatig worden geveegd, vooral als de kachel lange tijd niet is gebruikt.
- Door een onvolledige verbranding van brandstof en het niet vegen van de schoorsteen kan roet zich in het rookkanaal ophopen wat brand kan veroorzaken. Te nemen maatregelen bij schoorsteenbrand:
  1. Sluit de aslade, de deur van de kachel en de regelklep (indien aanwezig).
  2. Waarschuw de plaatselijke brandweer.
  3. Probeer het vuur niet met water te blussen.
  4. Na een roetbrand moet een schoorsteenveger de kachel en het rookkanaal vóór gebruik controleren.

## 2.8. Probleemoplossing

### Er is geen afzuiging in het rookkanaal. Er komt rook in de sauna vrij.

- Er zijn lekken bij de aansluiting van het rookkanaal. Dicht de aansluiting af (▷ 3.2.2.).
- Het bakstenen rookkanaal blijft koud.
- Er is lage luchtdoorstroming door een afzuigkap of een ander apparaat in de ruimte. Zorg voor voldoende lucht ter compensatie.
- Er worden gelijktijdig meerdere kachels gebruikt. Zorg voor voldoende lucht ter compensatie.
- De aslade is vol.
- De rookkanalen van de kachel zijn verstopt (▷ 2.7.).
- De aansluitpijp van het rookkanaal is te diep in de schoorsteen aangebracht (▷ 3.2.2.).

### De sauna warmt niet op.

- De saunarimte is te groot voor de verwarmingscapaciteit van de kachel (zie tabel 1).
- Een groot deel van het wandoppervlak van de sauna is niet geïsoleerd (zie tabel ▷ 1.).
- Het stookmateriaal is vochtig of van slechte kwaliteit (▷ 2.3.).
- Het rookkanaal trekt niet voldoende aan.
- De rookkanalen van de kachel zijn verstopt (▷ 2.7.).

**Saunové kameny se nezahřívají.**

- Sauna je vzhledem k výhřevnosti kamen příliš malá (▷1.).
- Kouřovody nemají dostatečný tah.
- Palivo je vlhké nebo jinak nekvalitní (▷2.3.).
- Jsou ucpané kouřovody (▷2.7.).
- Zkontrolujte umístění kamenů (▷2.4.). Z prostoru pro kameny odstraňte malé kameny o průměru menším než 10 cm. Nahradte je většími a nepoškozenými kameny.

**Z kamen jde zápach.**

- Viz odst. 2.2.
- Horkem z kamen se mohou zvýraznit pachy přítomné ve vzduchu, které při normální teplotě nejsou cítit a nejdou z kamen. Může se například odpařovat barva, lepidlo, olej apod.

**Dřevěné povrchy sauny černají**

- Je běžné, že dřevěné obklady v sauně časem ztmavnou. Tmavnutí uspíš sluneční světlo, teplo z kamen, ochranné nátěry na dřevo (ty obvykle mívají malou odolnost proti teplu), drobné částičky ze saunových kamenů unášené prouděním vzduchu a kouř, který se vytváří například při přikládání do kamen.

**De kachelstenen worden niet warm.**

- De saunaruimte is te klein voor de verwarmingscapaciteit van de kachel (zie tabel ▷ 1.).
- Het rookkanaal trekt niet voldoende aan.
- Het stookmateriaal is vochtig of van slechte kwaliteit (▷ 2.3.).
- De rookkanalen van de kachel zijn verstopt (▷ 2.7.).
- Controleer de positie van de stenen (▷ 2.4.). Verwijder kleine stenen en stenen met een diameter van minder dan 10 cm uit de steenkorf. Vervang beschadigde stenen door grote, onbeschadigde stenen.

**De oven geeft een geur af.**

- Zie sectie 2.2.
- De warme oven kan geuren duidelijker waarneembaar maken die in de lucht aanwezig zijn maar niet aan de sauna of de oven te wijten zijn. Voorbeelden: verf, lijm, olie, geurstoffen.

**De houten oppervlakken van de sauna worden zwart**

- Het is normaal dat houten oppervlakken van de saunaruimte na verloop van tijd geblakerd raken. Dit kan sneller plaatsvinden door zonlicht, hitte van de oven, beveiligingsmiddelen op de wanden (beveiligingsmiddelen zijn weinig hittebestendig), fijne stofdeeltjes die loskomen van de saunastenen en die opstijgen met de warme lucht-stroom en de rook dringt in de sauna binnen, bijvoorbeeld bij het bijvullen van brandhout.

### 3. NÁVOD K INSTALACI

#### 3.1. Než začnete

**!** Než začnete s instalací, zkontrolujte, zda jsou dodrženy veškeré bezpečné vzdálenosti. Všechny elektrické spotřebiče, vedení a hořlavé předměty musí být v bezpečné vzdálenosti od kamen. Totéž platí i pro komín!

- Při instalaci zařízení je potřeba dodržovat všechna místní nařízení včetně odkazů na národní a evropské normy.
- Kamna nejsou určena k napojení do společného komína.
- Podrobnější informace o dodržování protipožárních předpisů vám poskytnou místní hasiči.

#### 3.1.1. Větrání potírny

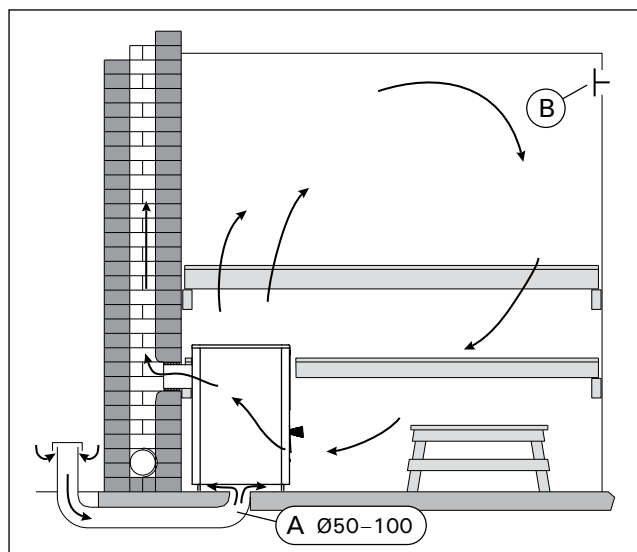
Větrání sauny by mělo být zajištěno takto:

##### Samotížné větrání (obrázek 4)

- Vstupní otvor, kterým přichází čerstvý vzduch, musí být umístěn v podlaze poblíž kamen, výstup musí být co nejdál od kamen a pod stropem.
- Účinnou cirkulaci pohání samotná kamna; účelem je hlavně odvětrání vlhkosti z potírny po saunování.

##### Mechanické větrání (obrázek 5)

- Vstupní otvor pro přívod čerstvého vzduchu musí být přibližně 500 mm nad kamny a
- výstup těsně nad podlahou, například pod lavicí.



Obrázek 4. Samotížné větrání  
Figuur 4. Afzuiging door zwaartekracht

### 3. INSTALLATIE-INSTRUCTIES

#### 3.1. Voorafgaand aan de installatie

**!** Controleer vóór het installeren van de kachel of alle eisen voor de veiligheidsafstand worden nageleefd. Er mogen geen elektrische apparaten, bedrading of brandbare materialen binnen de voorgeschreven veiligheidsafstanden rond de kachel aanwezig zijn.

- Alle lokale voorschriften, inclusief nationale en Europese normen, moeten bij het installeren van het apparaat worden nageleefd.
- De kachel is niet geschikt voor aansluiting op een gedeeld rookkanaal.
- De plaatselijke brandweer die belast is met de goedkeuring van de installaties kan meer gedetailleerde informatie over de brandveiligheidsvoorschriften geven.

#### 3.1.1. Ventilatie van de saunarimte

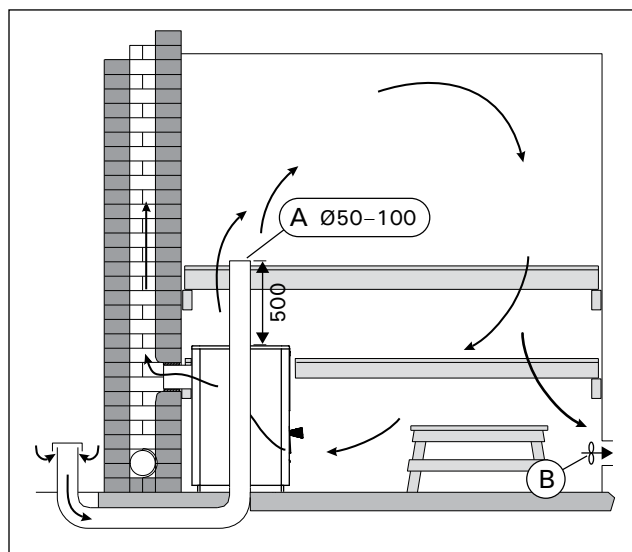
De ventilatie van de saunarimte moet als volgt worden geregeld:

##### Afzuiging door zwaartekracht (figuur 4)

- De toevoer van verse lucht moet dicht bij de vloer in de buurt van de kachel zijn geplaatst en
- de afvoer moet zo ver mogelijk van de kachel en dicht bij het plafond zijn geplaatst. De kachel circuleert de lucht op effectieve wijze; de afvoer is vooral bedoeld om vocht na gebruik uit de sauna te verwijderen.

##### Mechanische afzuiging (figuur 5)

- De toevoer van verse lucht moet zich op ongeveer 500 mm boven de kachel bevinden en
- de afvoer moet dicht bij de vloer zijn geplaatst, bijvoorbeeld onder de zitbank.



Obrázek 5. Mechanické větrání  
Figuur 5. Mechanische afzuiging

### 3.1.2. Ochrana podlahy Viz obrázek 6.

- A. Betonová podlaha bez dlažby.** Na betonovou podlahu můžete kamna nainstalovat bez nějakých zvláštních opatření, pokud ovšem má beton tloušťku alespoň 60 mm. Pouze zkontrolujte, jestli v betonu není uloženo elektrické vedení nebo vodovodní potrubí.
- B. Dlažba.** Malta, lepidlo a nepromokavé materiály pod dlaždicemi obvykle nebývají odolné proti teplu sálajícímu z kamen. Kamna by měla být umístěna na ochranné podložce Harvia (▷3.4.) nebo na podložce s podobnými vlastnostmi.
- C. Podlaha z nehořlavého materiálu.** Na podlahu položte ochrannou podlážku Harvia. (▷3.4.).

**!** Kamna instalujte na podlahu o dostatečné únosnosti. Pokud stávající podlaha tento požadavek nesplňuje, je potřeba zavést potřebná opatření (například položit desku roznášející zatížení), aby bylo dosaženo potřebné únosnosti.

**!** Světlá podlaha se časem ušpiní od popela, úlomků kamenů a kovových šupinek, které padají z kamen. Podlaha by raději měla být tmavá včetně spárování.

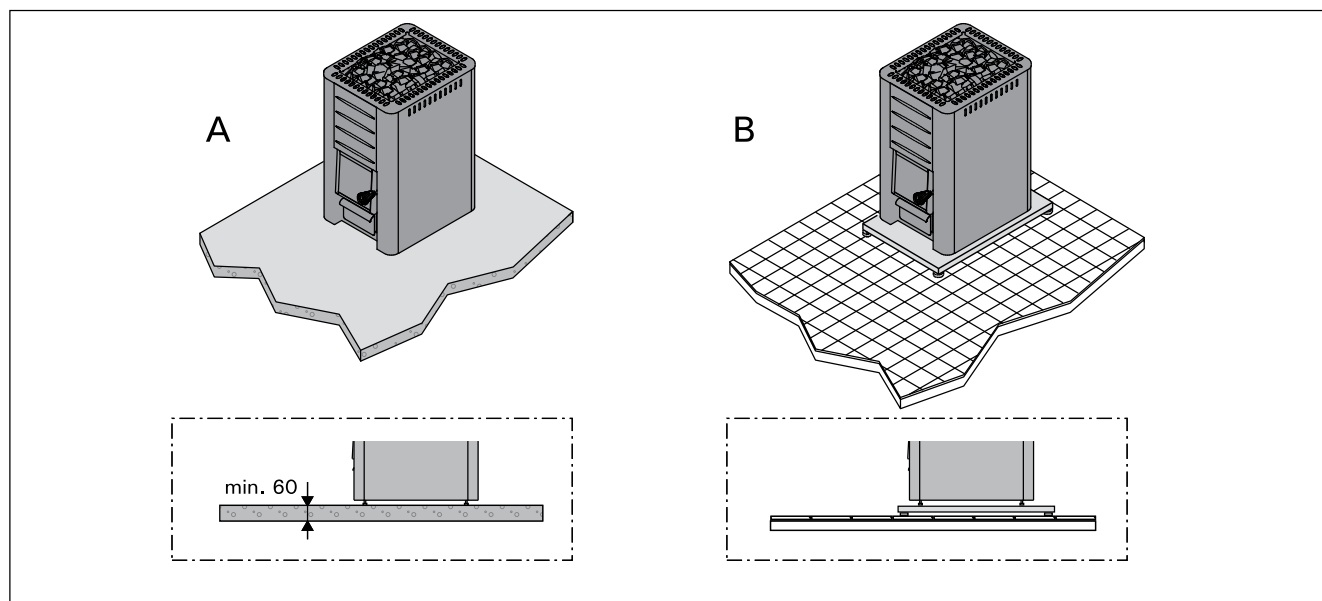
### 3.1.2. De vloer beschermen

Zie figuur 6.

- A. Betonnen vloer zonder tegels.** De kachel kan zonder specifieke veiligheidsmaatregelen op een betonnen vloer van minstens 60 mm dik worden geïnstalleerd. Zorg ervoor dat er geen bedrading of waterleidingen in het beton onder de kachel zijn gegoten.
- B. Tegelvloeren.** De verlijmingen, voegen en waterdichte materialen die onder de tegels worden gebruikt, zijn niet bestand tegen de uitgestraalde hitte van de kachel. Bescherm de vloer met de beschermplaat van Harvia (▷ 3.4.) of een soortgelijke warmtebescherming.
- C. Vloeren in brandbaar materiaal.** Bescherm de vloer met de beschermplaat van Harvia (▷ 3.4.). Als de vloer voor de kacheldeur uit brandbaar materiaal bestaat, installeer dan vuurvaste vloerbescherming.

**!** De kachel moet op een vloer met toereikend draagvermogen worden geïnstalleerd. Als de bestaande vloer niet aan deze voorwaarde voldoet, moeten passende maatregelen (zoals bijvoorbeeld een lastverdelende plaat) worden aangebracht.

**!** Lichtgekleurde vloeren zullen door de as, steendeeltjes en metaaldeeltjes van de kachel vuil worden. Gebruik donkere vloerbedekking en donkere voegmiddelen.



**Obrázek 6. Ochrana podlahy (všechny rozměry jsou uvedeny v milimetrech)**

**Figuur 6. De vloer beschermen (alle afmetingen in millimeters)**

### 3.1.3. Bezpečné vzdálenosti

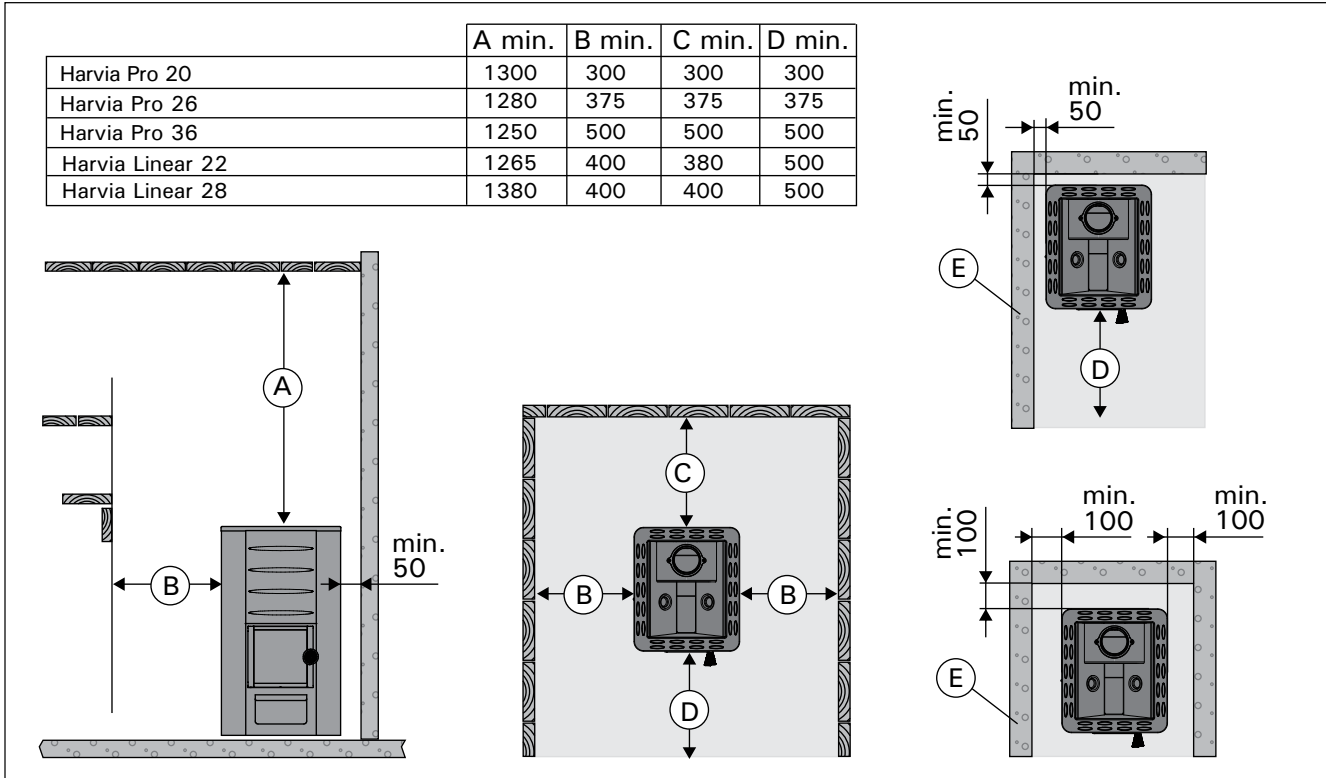
Obrázek 7 a 8.

- **Strop.** Minimální bezpečná vzdálenost kamen od stropu (A).
- **Stěny a lavice jsou z hořlavého materiálu.** Minimální bezpečná vzdálenost od hořlavých materiálů: po stranách (B), za kamny (C), zepředu (D).
- **Zděné stěny (E).** Mezi kamny a stěnou ponechte 50 mm za předpokladu, že vzduch může cirkulovat před kamny a z jedné strany kamen. Pokud jsou kamna umístěna ve výklenku, mezi kamny a stěnou ponechte 100 mm kvůli cirkulaci vzduchu.

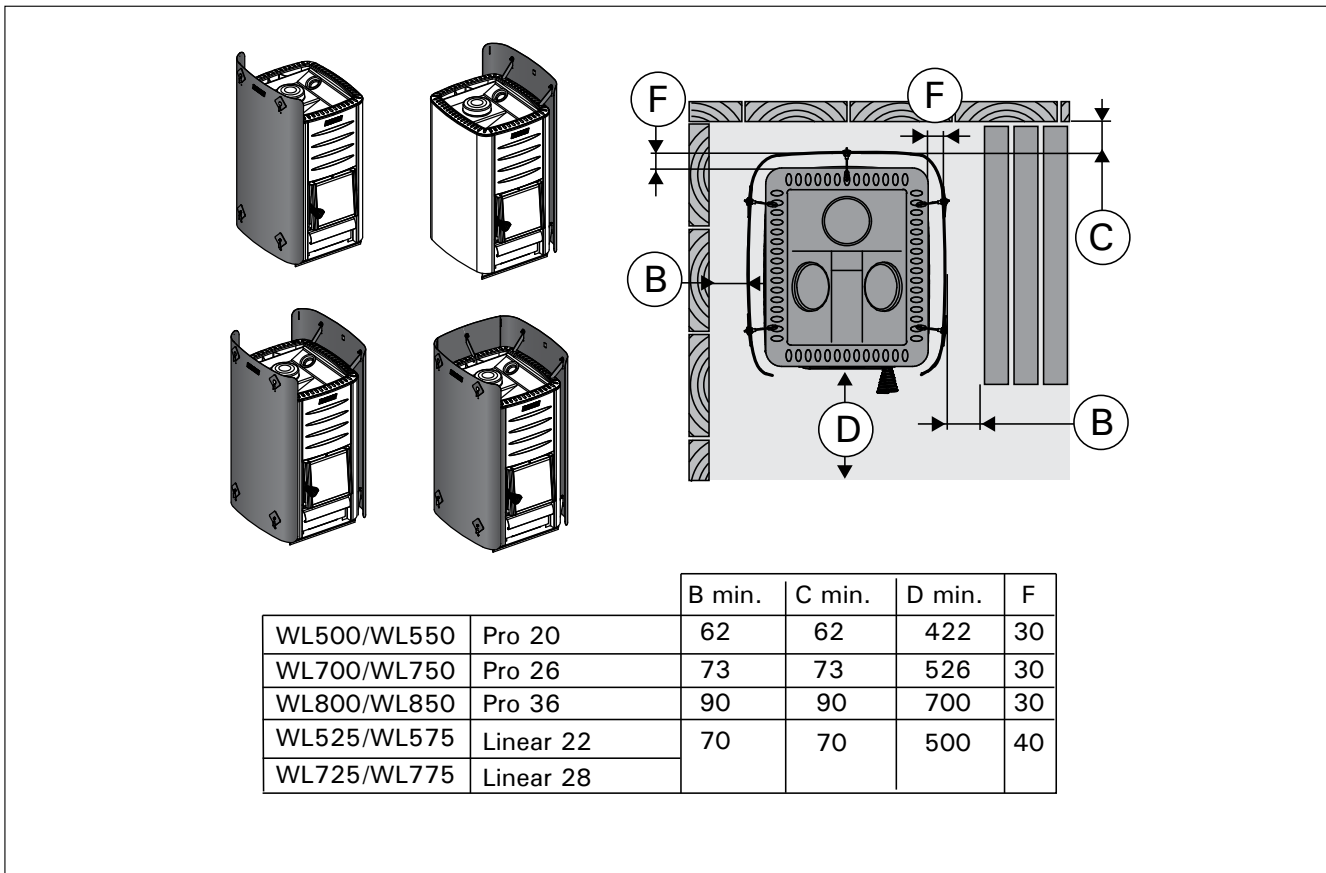
### 3.1.3. Veiligheidsafstanden

Zie figuren 7 en 8.

- **Plafond.** De minimale veiligheidsafstand tussen de kachel en het plafond (A).
- **Muren en zitbanken in brandbare materialen.** De minimale veiligheidsafstanden tot brandbare materialen: aan beide kanten (B), achter de kachel (C), aan de voorkant (D).
- **Gemetselde muren (E).** Laat 50 mm ruimte tussen de kachel en de wanden, zodat lucht voor en naast de kachel kan circuleren. Wanneer de kachel in een nis in de muur wordt geïnstalleerd, moet 100 mm tussen de kachel en de wanden voor de luchtcirculatie worden vrijgelaten.



Obrázek 7. Bezpečné vzdálenosti pro topné těleso (všechny rozměry jsou uvedené v milimetrech)  
 Figuur 7. Veiligheidsafstanden (alle afmetingen in millimeters)



Obrázek 8. Bezpečné vzdálenosti s ochrannými obaly (všechny rozměry jsou uvedené v milimetrech)  
 Figuur 8. Veiligheidsafstanden met beschermmantels (alle afmetingen in millimeters)

## 3.2. Instalace kamen

### 3.2.1. Nastavitelné nohy

Nastavitelné nohy umožňují přesné vyvážení kamen i na šikmém povrchu. Rozsah nastavení je 0 - 30 mm. Povolte nastavitelné nožky tak, aby je bylo možné nastavit klíčem (17 mm), když jsou kamna na místě.



**Nastavitelné nožky mohou poškrábat povrch podlahy, pokud byste kamna po ní posouvali.**

### 3.2.2. Připojení kamen k zděři

Pro připojení kouřovodu musíte v ohnivzdorné zdi zhotovit zděř. Otvor musí být o trochu větší než kouřovod. Nezapomeňte, že otvor musí být ve správné výšce, pokud chcete například umístit kamna na podložku. Přiměřená mezera kolem roury je asi 10 mm. Vnitřní rohy zděře je vhodné poněkud zaoblit, aby do něj mohly zplodiny volně proudit. K usnadnění instalace je k dispozici další příslušenství (►3.4.).

#### Připojení kamen k zděři ve zdi ze zadního otvoru (obrázek 9)

1. Otočte krycí dvířka dolů. Připojte přípoj kouřovodu k zadnímu otvoru. Přesvědčte se, zda roura je přesně na místě.
2. Odtlačte kamna na místo. Neblokujte připojovací rouru vtlačáním přípoje příliš daleko do kouřovodu. Je-li to nutné, rouru zkratěte.
3. Připojovací rouru v nehořlavé zdi utěsněte například minerální vlnou. Přesvědčte se, zda je připojení kouřovodu důkladně utěsněné. Je-li to nutné, přidejte další minerální vlnu.

#### Připojení kamen ke zděři ve zdi z horního otvoru (obrázek 10)

Pro horní odtah budete potřebovat úhlový kouřovod (45° nebo 90°), který se dodává zvlášť (►3.4.).

1. Připojte rouru k hornímu připojení. Přesvědčte se, zda roura přesně dosedá na místo.
2. Odtlačte kamna na místo. Neblokujte připojovací rouru vtlačáním přípoje příliš daleko do kouřovodu. Je-li to nutné, rouru zkratěte.
3. Připojovací rouru v nehořlavé zdi utěsněte například minerální vlnou. Přesvědčte se, zda je připojení kouřovodu důkladně utěsněné. Je-li to nutné, přidejte další minerální vlnu.

## 3.2. De kachel installeren

### 3.2.1. Verstelbare stelpoten

Met de verstelbare stelpoten kan de kachel stevig op een hellende vloer worden geïnstalleerd. Het verstelbereik is 0-30 mm. Schroef de stelpoten los totdat ze met een sleutel (17 mm) kunnen worden versteld wanneer de kachel op zijn plaats staat.



**De stelpoten kunnen krassen op het vloeroppervlak veroorzaken als de kachel over de vloer wordt verschoven.**

### 3.2.2. De kachel aansluiten op een gemetseld rookkanaal

Maak een opening in de vuurvaste muur voor de aansluiting van het rookkanaal. De opening moet op de juiste hoogte worden aangebracht als er bijvoorbeeld een beschermplaat wordt gebruikt. Het gat moet iets groter zijn dan de aansluitpijp van het rookkanaal. Een geschikte opening rond de aansluitpijp is ongeveer 10 mm. Het is raadzaam om de inwendige hoeken van de afvoeropening af te ronden zodat de verbrandingsgassen ongehinderd naar het rookkanaal kunnen stromen. Er zijn extra accessoires leverbaar om de installatie te vereenvoudigen (► 3.4.).

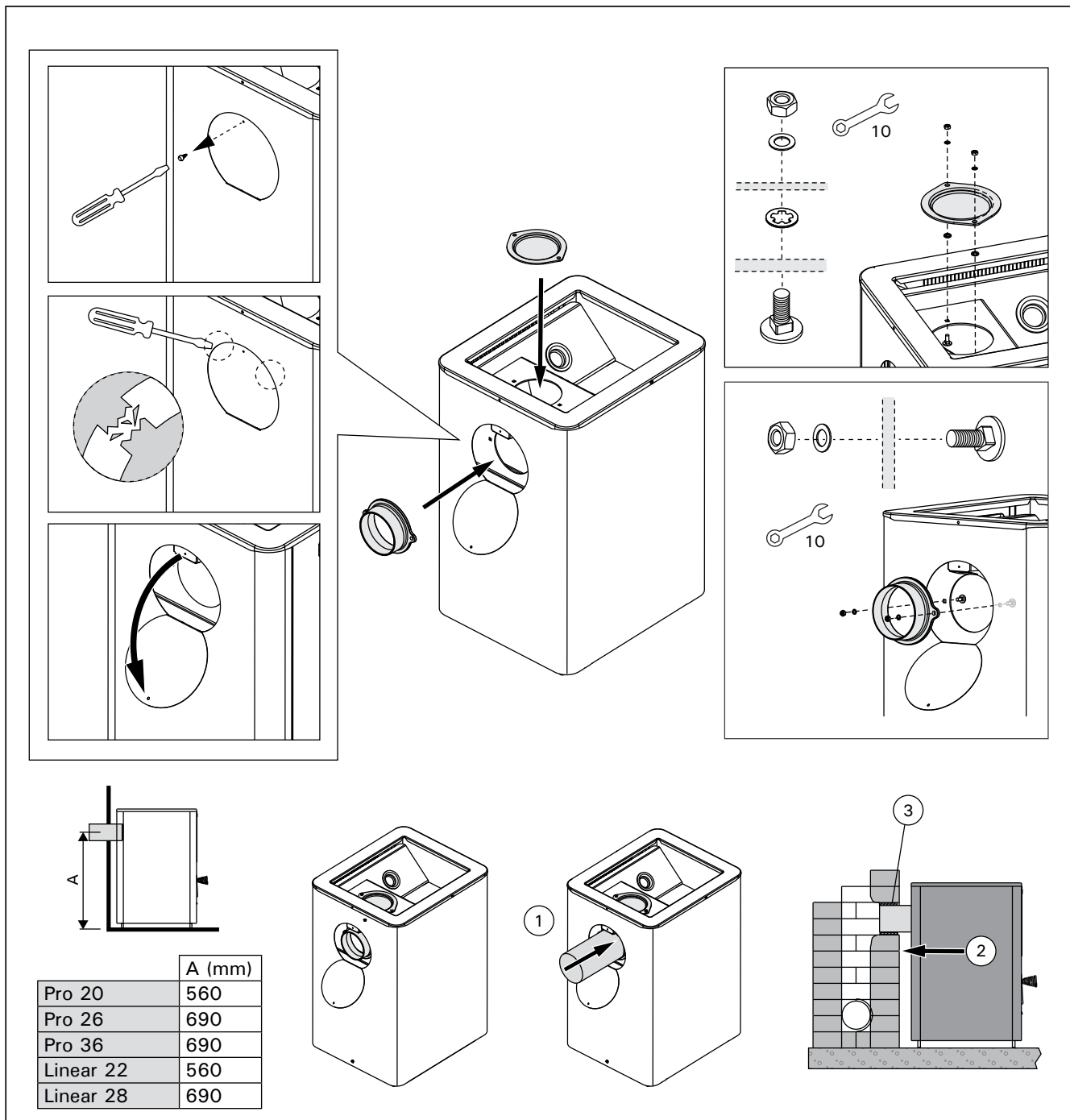
#### De kachel aansluiten op een gemetseld rookkanaal via de aansluitopening achter (figuur 9)

1. Buig de afdekklep naar beneden. Bevestig de aansluiting van de afvoerpijp aan de opening achter. Zorg dat de pijp goed is aangesloten.
2. Schuif de kachel op zijn plaats. Blokkeer het rookkanaal niet door de aansluiting er te ver in te schuiven. Kort de pijp indien nodig in.
3. Dicht de aansluiting van het rookkanaal bij de opening in de vuurvaste muur af, met bijvoorbeeld vuurvaste isolatiewol. Zorg ervoor dat de aansluiting van het rookkanaal goed afgedicht is. Voeg indien nodig meer vuurvaste isolatiewol toe.

#### De kachel aansluiten op een gemetseld rookkanaal via de aansluitopening boven (figuur 10)

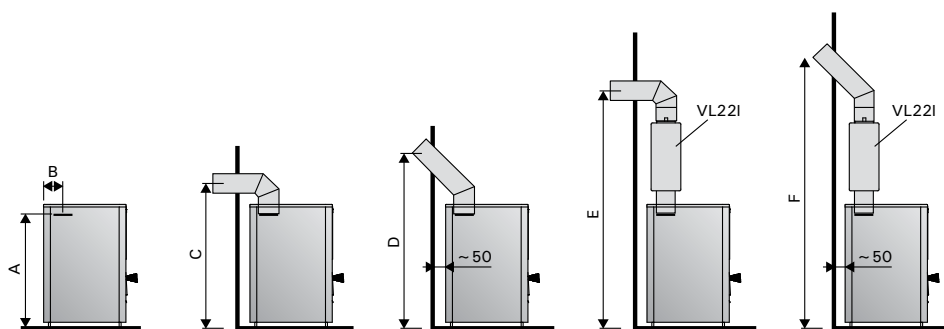
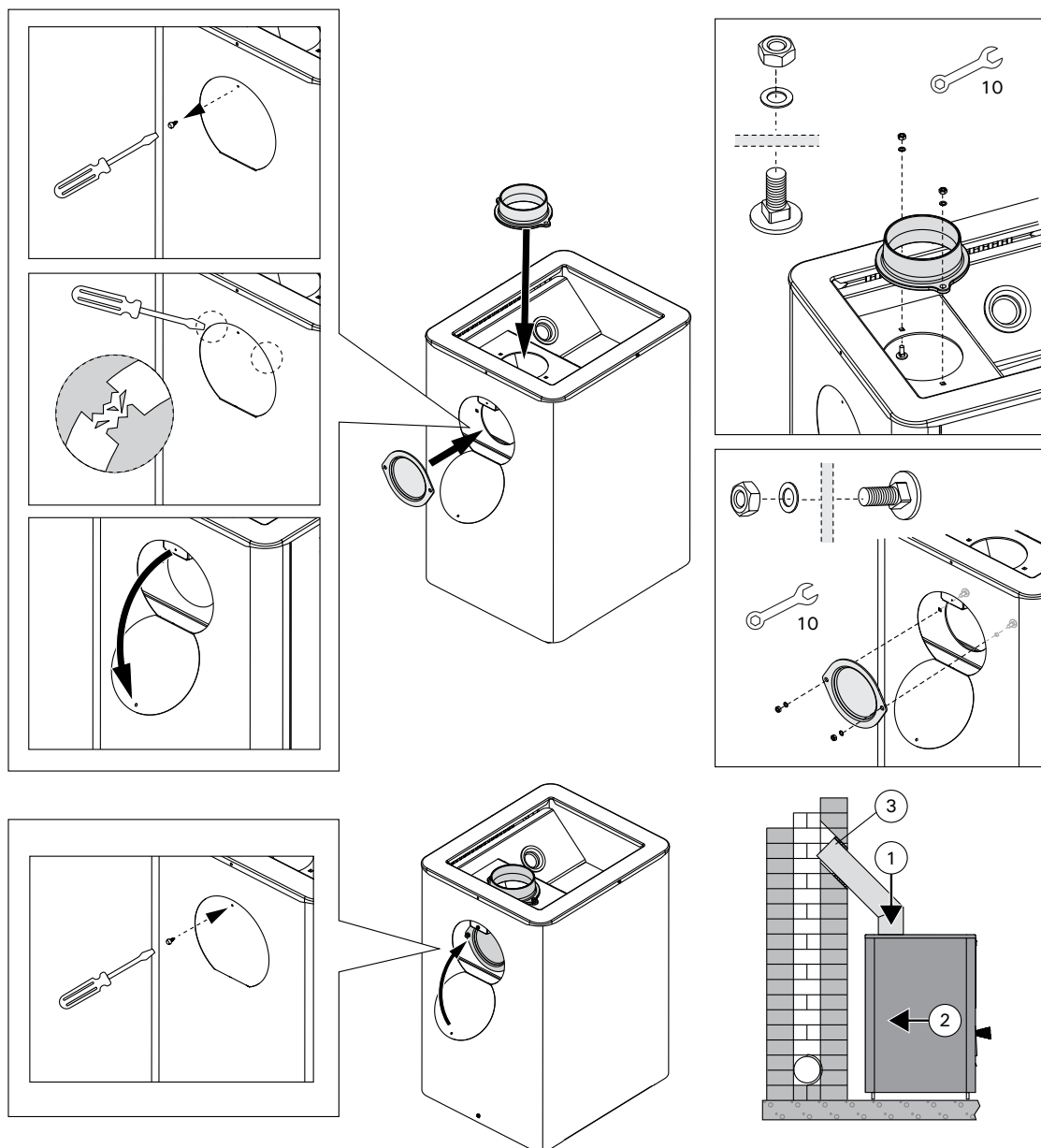
De aansluiting boven vereist een schuin rookkanaal (45° of 90°) (3.4.).

1. Bevestig de aansluiting van de afvoerpijp aan de aansluitopening boven. Zorg dat de pijp goed is aangesloten.
2. Schuif de kachel op zijn plaats. Blokkeer het rookkanaal niet door de aansluiting er te ver in te schuiven. Kort de pijp indien nodig in.
3. Dicht de aansluiting van het rookkanaal bij de opening in de vuurvaste muur af, met bijvoorbeeld vuurvaste isolatiewol. Zorg ervoor dat de aansluiting van het rookkanaal goed afgedicht is. Voeg indien nodig meer vuurvaste isolatiewol toe.



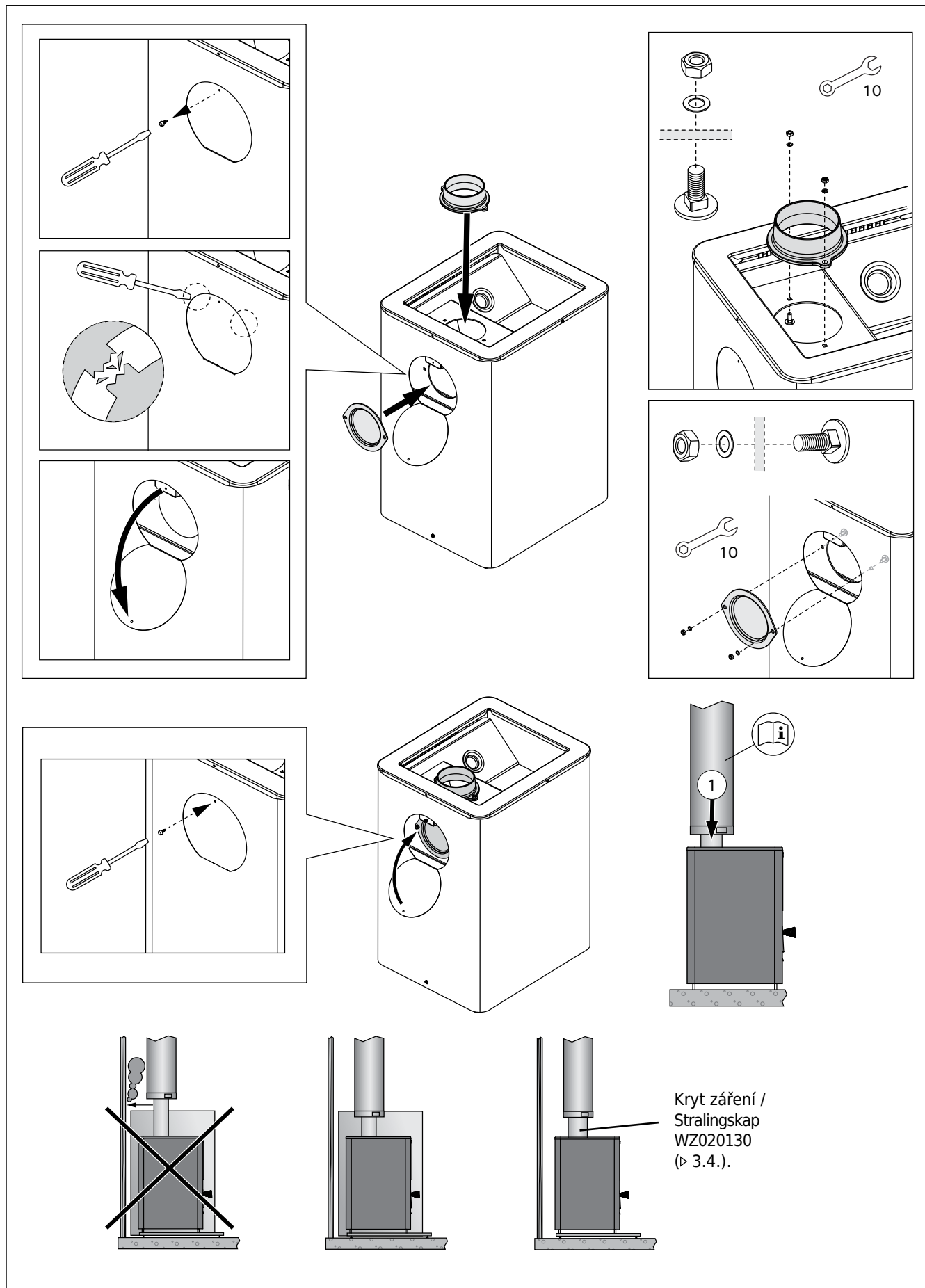
**Obrázek 9. Připojení kamen k zděři ve zdi ze zadního otvoru (všechny rozměry jsou uvedené v milimetrech)  
 Figuur 9. De kachel aansluiten op een gemetseld rookkanaal via de aansluitopening achter (alle afmetingen in millimeters)**





	(mm)					
	A	B	C n./ca	D n./ca	E n./ca	F n./ca
Pro 20	670	120	850	980	1410	1540
Pro 26	750	130	930	1070	1490	1630
Pro 36	750	130	930	1070	1490	1630
Linear 22	670	120	850	980	1410	1540
Linear 28	750	130	930	1070	1490	1630

**Obrázek 10. Připojení kamen ke zděří ve zdi z horního otvoru (všechny rozměry jsou uvedené v milimetrech)**  
**Figuur 10. De kachel aansluiten op een gemetseld rookkanaal via de aansluitopening boven (alle afmetingen in millimeters)**



Obrázek 11. Připojení kamen ke komínu Harvia (všechny rozměry jsou uvedené v milimetrech)  
 Figuur 11. De kachel aansluiten op een stalen schoorsteen van Harvia (alle afmetingen in millimeters)

### 3.2.3. Připojení kamen ke komínu Harvia

K odvodu spalin lze použít ocelový komín Harvia s certifikátem CE. Kouřové roury jsou vyrobeny z nerezové oceli a jsou bezpečně zaizolované. Komín má kruhový průřez o průměru 115 mm, vnější pouzdro má 220 mm. Viz obrázek 11.

1. Připojte ocelovou rouru k hornímu připojení otevřenými kamny. Přesvědčte se, zda roura přesně dosedá na místo. Viz detailní návod pro instalaci ocelového komínu.



**Pokud jsou kolem kamen umístěny ochranné kryty, izolace komínu musí začínat na stejné úrovni s horním okrajem ochranného krytu nebo níže.**

### 3.3. Změna směru otvírání dvířek od kamen

Dvířka topeniště lze namontovat tak, aby se otvírala buď doprava nebo doleva. Viz obrázek 12.

### 3.2.3. De kachel aansluiten op een stalen schoorsteen van Harvia

Een stalen schoorsteen van Harvia met CE-markering kan worden gebruikt om rookgassen af te voeren. De rookpijpen bestaan uit roestvrij staal en de schoorsteen is geïsoleerd voor de brandveiligheid. De schoorsteen heeft een ronde doorsnede. De diameter van het rookkanaal is 115 mm en de buitenmantel meet 220 mm. Zie figuur 11.

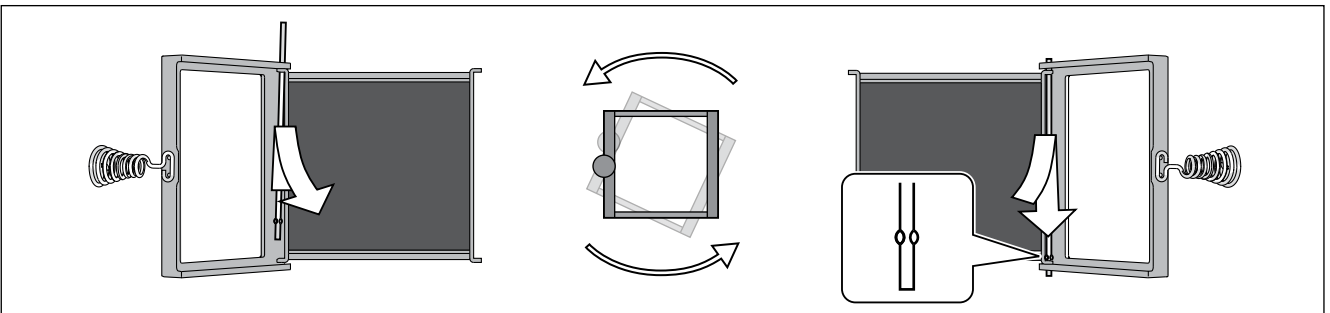
1. Sluit het rookkanaal van de stalen schoorsteen aan op de aansluitopening boven van de kachel. Zorg ervoor dat het rookkanaal goed aansluit. Raadpleeg de gedetailleerde instructies in de installatiehandleiding van de stalen schoorsteen!



**Als er een beschermkap rond de kachel wordt aangebracht, moet de isolatie van de schoorsteen op hetzelfde niveau of lager beginnen als de bovenkant van de beschermkap.**

### 3.3. De openingsrichting van de deur van de kachel aanpassen

De deur van de verbrandingskamer kan worden geïnstalleerd om naar rechts of naar links te openen. Zie figuur 12.



Obrázek 12. Změna směru otvírání dvířek od kamen

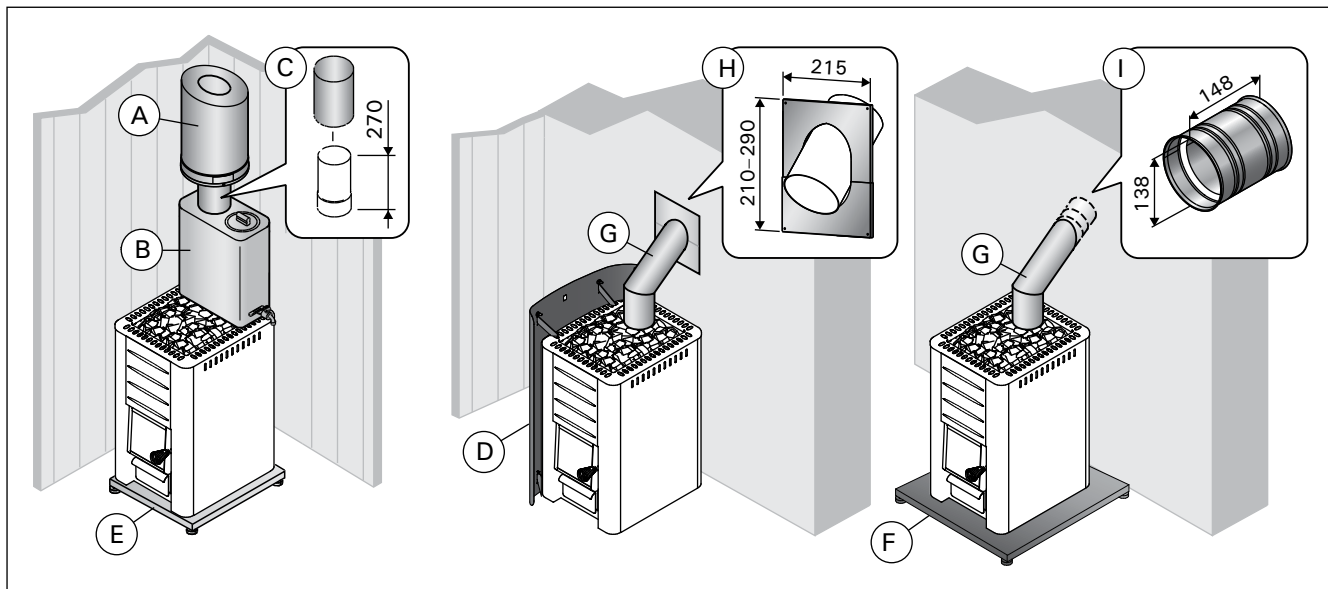
Figuur 12. De openingsrichting van de deur van de kachel aanpassen

### 3.4. Příslušenství

- A. Ocelový komín Harvia WHP1500.** ▶3.2.3.
- B. Ohřívač vody VL22I.** Instalovaný na vrcholu horního připojení. Pokud se používá ochranné pouzdro nebo jiná ochrana, která není dostatečně velká na to, aby chránila hořlavé materiály kolem kamen od tepelného záření roury mezi ohřívačem vody a kouřovodem, musíte nainstalovat kryt záření kolem roury.
- C. Kryt záření WZ020130.** Nainstalovaný kolem kouřovodu. Bezpečná vzdálenost nechráněného kouřovodu od hořlavých materiálů je 500 mm. S krytem záření je bezpečná vzdálenost 250 mm.
- D. Kryt záření Harvia WL400-WL775.** Obrázek 8.
- E. Ochranná vrstva Harvia WX018, WL100.** (není určený pro modely Pro 36).
- F. Ochranná vrstva Harvia WL110**
- G. Úhlová kouřová roura.** Různé modely.
- H. Průchodná příruba pro kouřovod WZ020115.** Kryje okraje připojení kouřovodu a těsnění ve zdi. Je vyrobena z nerezové oceli. Skládá se ze dvou částí, aby ji bylo možno použít s různě skloněnými rourami.
- I. Konektor do zdiva WZ011115.** Připojuje se k přípoji kouřovodu, nepotřebuje další těsnění. Vnitřek je utěsněný.

### 3.4. Accessoires

- A. Stalen Harvia-schoorsteen WHP1500** 3.2.2..
- B. Waterverwarmer VL22I.** Geïnstalleerd op de bovenkant van de aansluitopening boven. Wanneer een beschermmantel of andere bescherming wordt gebruikt die niet groot genoeg is om de brandbare materialen rond de kachel tegen de uitgestraalde warmte van de pijp tussen de warmwaterboiler en het rookkanaal te beschermen, moet een stralingskap rond de pijp worden geïnstalleerd.
- C. Stralingskap WZ020130.** Wordt rond het rookkanaal geïnstalleerd.
- D. Beschermmantel van Harvia WL400-WL775.** Zie figuur 8.
- E. Beschermmantel van Harvia WX018, WL100.** (uitgezonderd de modellen Pro 36).
- F. Beschermmantel van Harvia WL110.**
- G. Schuin rookkanaal.** Verschillende modellen.
- H. Doorvoerflens voor rookkanaal WZ020115.** Bedekt de randen van de opening van het rookkanaal en de afdichting in de muur. Bestaat uit roestvrij staal. Bestaat uit twee delen voor gebruik met verschillend gebogen rookkanalen.
- I. Aansluitstuk voor metselwerk WZ011115.** Wordt zonder verdere afdichting aangesloten op de opening van het rookkanaal. De binnenkant is voorzien van een afdichting.



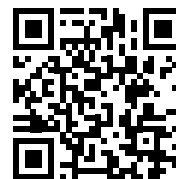
**Obrázek 13. Příslušenství (všechny rozměry jsou uvedené v milimetrech)**  
**Figuur 13. Accessoires (alle afmetingen in millimeters)**





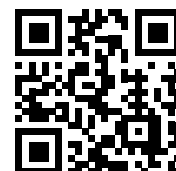


DE: Harvia Ersatzteile und andere Komponenten  
EN: Harvia Spare parts and other components  
ES: Recambios y otros componentes Harvia  
ET: Harvia varuosad ja muud komponendid  
FI: Harvia varaosat ja muut komponentit  
FR: Pièces détachées et autres composants Harvia  
IT: Ricambi e altri componenti Harvia  
LT: Harvia atsarginės dalys ir kiti komponentai  
LV: Harvia rezerves daļas un citas sastāvdaļas  
NL: Harvia reserveonderdelen en andere componenten  
PL: Części zamienne i inne podzespoły Harvia  
RU: Запасные части и другие компоненты Harvia  
SV: Harvia reservdelar och andra komponenter



[spareparts.harvia.com](http://spareparts.harvia.com)

DE: Garantiebedingungen  
EN: Warranty Terms  
ES: Condiciones de la garantía  
ET: Garantiitingimused  
FI: Takuuehdot  
FR: Conditions de garantie  
IT: Termini di garanzia  
LT: Garantijos sąlygos  
LV: Garantijas noteikumi  
NL: Garantievoorwaarden  
PL: Warunki gwarancji  
RU: Условия гарантии  
SV: Garantivillkor



[www.harvia.com](http://www.harvia.com)

S/N:

--	--	--	--	--	--	--	--	--	--

Kopioi kiukaan sarjanumero pakkauksesta tähän ja liitä ohje talokirjaan.

Skriv in ugnens serienummer som finns på förpackningen här och bifoga anvisningen till husboken.

Copy the stove's serial number from the carton and attach the manual to the house documentation.

Notieren Sie hier die Seriennummer von der Verpackung des Saunaofens und fügen Sie die Anleitung zu den Hausunterlagen hinzu.

Copiez le numéro de série du poêle figurant sur le carton et rangez le manuel avec la documentation de la maison.

Copia il numero seriale della stufa dalla confezione e conserva il manuale insieme alla documentazione della casa.

Kopieer het serienummer van de kachel op de verpakking en voeg de handleiding toe aan de documentatie.

EAC



GLOBAL: P.O.Box 12 | Teollisuustie 1-7 | 40951 Muurame | FINLAND | +358 207 464 000 | harvia@harvia.fi | www.harvia.com  
CENTRAL EUROPE: Sentiotec GmbH | Division of Harvia Group | Wartenburger Straße 31, A-4840 Vöcklabruck | T +43 (0) 7672/22 900-50 | F -80 | info@sentiotec.com | www.sentiotec.com  
RUSSIA: Адрес уполномоченного лица: ООО «Харвия Рус» 196006, Россия. Санкт-Петербург г, пр-кт Лиговский, д. 266, стр. 1, помещ. 2.1-Н.50 ОГРН 1157847200818 | телефон: +78123258294 | E-mail: spb@accountor.ru