

Pro 20 Duo, Pro 20 SL Pro 36 Duo

FI	Puulämmitteisen kiukaan asennus- ja käyttöohje	FI
SV	Monterings- och bruksanvisning för vedeldad bastuugn	SV
EN	Instructions for Installation and Use of Woodburning Stove	EN
DE	Anleitung für Montage und Gebrauch des holzbeheizten Saunaofens	DE
RU	Инструкция по установке и эксплуатации дровяной каменки	RU
ET	Puuküttega kerise paigaldus- ja kasutusjuhised	ET
FR	Instructions d'installation et d'utilisation du poêle à bois	FR
IT	Istruzioni per l'installazione e l'utilizzo della stufa a legna	IT
NL	Installatie- en gebruiksinstructies voor de houtkachel	NL



Pro 20 DUO
Itm.Nr. WKPR20DUOS
Pro 36 DUO
Itm.Nr. WKPR36DUOS



Pro 20 SL
Itm.Nr. WKPR20SLM



19092024

Huom! Versiot 2024 tai uudemmat / OBS! Version 2024 eller senare
Note! Versions 2024 or later / Achtung! Versionen 2024 oder später
Обратите внимание! Версии 2024 или более поздние / Märge! Versioonid 2024 või uuemad
Remarque ! Versions 2024 ou ultérieures / Nota! Versioni 2024 o successive
Let op! Versies 2024 of later



Y05-1394-1

Parhaat onnittelut hyvästä kiuasvalinnastanne!
Harvia-kiuas toimii parhaiten ja palvelee teitä pitkään,
kun sitä käytetään ja huolletaan tässä ohjeessa
esitetyllä tavalla.

Lue ohje ennen kuin asennat tai käytät kiuasta.
Säilytä ohje myöhempiä tarvetta varten.

SISÄLLYSLUETTELO

1. YLEISTÄ	9
1.1. Kiukaan osat.....	9
2. KÄYTTÖOHJE	10
2.1. Varoituksia.....	10
2.2. Käyttöönotto	10
2.3. Polttoaine.....	10
2.4. Kiuaskivet	11
2.5. Kiukaan lämmittäminen	12
2.6. Löylyvesi.....	13
2.7. Ylläpito ja huolto	13
2.8. Vianetsintä.....	14
3. ASENNUSOHJE	15
3.1. Ennen asentamista	15
3.1.1. Saunahuoneen ilmanvaihto.....	15
3.1.2. Lattian suojaaminen	15
3.1.3. Suojaetäisyydet	17
3.2. Kiukaan asentaminen	18
3.2.1. Kiukaan säätöjalat	18
3.2.2. Kiukaan liittäminen Harvia-teräspiippuun.....	18
3.2.3. Rajoitinlistat (Koskee vain Suomea!)	19
3.2.4. Kiukaan asentaminen betoni- tai tiiliseinään tehtyyn aukkoon	20
3.3. Luukun kätisyyden vaihtaminen.....	20
3.4. Kahvojen kiinnittäminen	20
3.5. Lisätarvikkeet	22
VARAOSAT	84
TAKUUEHDOT	84

Våra bästa gratulationer till ett gott val av bastuugn!
Harvia-ugnen fungerar bäst och betjänar Er länge när
den används och underhålls på det sätt som beskrivs
i denna anvisning.

Läs anvisningen innan du installerar eller använder
ugnen. Spara anvisningen för senare behov.

INNEHÅLL

1. ALLMÄNT	9
1.1. Ugnens delar	9
2. BRUKSANVISNING	10
2.1. Varningar	10
2.2. Ibruktagande	10
2.3. Bränsle	10
2.4. Bastustenarna.....	11
2.5. Ugnens uppvärmning	12
2.6. Bastuvatten.....	13
2.7. Underhåll	13
2.8. Felsökning.....	14
3. MONTERINGSANVISNING	15
3.1. Före montering	15
3.1.1. Bastuns ventilation.....	15
3.1.2. Skydd av golvet.....	15
3.1.3. Säkerhetsavstånd	17
3.2. Montering av ugnen.....	18
3.2.1. Ugnens ställbara ben	18
3.2.2. Ugnens anslutning till Harvia stålskorsten.....	18
3.2.3. Rökgastemperatur överhettningsskydd (gäller endast Finland!)	19
3.2.4. Montering av ugnen i en öppning i en betong- eller tegelvägg	20
3.3. Byte av luckans öppningsriktning	20
3.4. Montering av handtag.....	20
3.5. Tilläggsutrustning.....	22
RESERVDLAR	84
GARANTIVILLKOR	84

Congratulations on your choice! The Harvia sauna stove works best and serves you longest when it is used and maintained according to these instructions.

Read the instructions carefully before installing or using the stove. Keep the instructions for future reference.

CONTENTS

1. GENERAL	25
1.1. Stove Parts	25
2. INSTRUCTIONS FOR USE	26
2.1. Warnings	26
2.2. Preparing the Stove for Use	26
2.3. Burning Material	26
2.4. Sauna Stones	27
2.5. Heating the Stove	28
2.6. Sauna Water	29
2.7. Maintenance	29
2.8. Troubleshooting	30
3. INSTRUCTIONS FOR INSTALLATION	32
3.1. Before Installation	32
3.1.1. Ventilation of the Sauna Room	32
3.1.2. Protecting the Floor	33
3.1.3. Safety Distances	34
3.2. Installing the Stove	35
3.2.1. Adjustable Legs	35
3.2.2. Connecting the Stove to a Harvia Steel Chimney	35
3.2.3. Installing the Stove in an opening in a concrete or brick wall	35
3.3. Changing the Opening Direction of the Stove Door	36
3.4. Installing the Handles	36
3.5. Accessories	38
SPARE PARTS	84
WARRANTY TERMS	84

Wir beglückwünschen Sie zu Ihrer guten Wahl! Der Harvia Saunaofen funktioniert am Besten und am längsten, wenn Sie ihn dieser Anleitung entsprechend benutzen und warten.

Lesen Sie die Anweisungen vor der Montage und Inbetriebnahme des Ofens aufmerksam durch. Bewahren Sie die Anweisungen zum späteren Nachschlagen gut auf.

INHALT

1. ALLGEMEINES	25
1.1. Ofenteile	25
2. BEDIENUNGSANLEITUNG	26
2.1. Warnungen	26
2.2. Vorbereiten des Ofens zur Benutzung	26
2.3. Brennmaterial	26
2.4. Saunaofensteine	27
2.5. Heizen des Ofens	28
2.6. Saunawasser	29
2.7. Wartung	29
2.8. Störungen	30
3. MONTAGEANLEITUNG	32
3.1. Vor der Montage	32
3.1.1. Belüftung der Saunakabine	32
3.1.2. Bodenschutz	33
3.1.3. Sicherheitsabstände	34
3.2. Montage des Ofens	35
3.2.1. Verstellbare Füße des Ofens	35
3.2.2. Anschluss des Ofens an einen Harvia-Edelstahlschornstein	35
3.2.3. Montage des Ofens in einer Wandöffnung aus Beton oder Ziegelstein	35
3.3. Änderung der Öffnungsrichtung der Ofentür	36
3.4. Installieren der Griffe	36
3.5. Zubehör	38
ERSATZTEILE	84
GARANTIEBEDINGUNGEN	84

Поздравляем с превосходным выбором! Соблюдение данной инструкции по установке и эксплуатации гарантирует максимальное качество работы каменок Harvia в течение длительного времени.

Перед установкой и началом использования каменки внимательно прочитайте инструкцию. Сохраните ее для обращения в дальнейшем.

ОГЛАВЛЕНИЕ

1. ОБЩИЕ СВЕДЕНИЯ	41
1.1. Элементы конструкции каменки.....	41
2. ИНСТРУКЦИЯ ПО ЭКСПЛУАТАЦИИ	42
2.1. Меры предосторожности	42
2.2. Подготовка каменки к эксплуатации.....	42
2.3. Топочный материал	43
2.4. Камни для каменки	43
2.5. Прогрев каменки	44
2.6. Вода в сауне.....	46
2.7. Обслуживание.....	46
2.8. Возможные неисправности.....	47
3. ИНСТРУКЦИЯ ПО УСТАНОВКЕ	48
3.1. Перед установкой.....	48
3.1.1. Вентиляция помещения сауны.....	48
3.1.2. Защита пола	49
3.1.3. Безопасные расстояния	49
3.2. Установка каменки	51
3.2.1. Регулируемые ножки каменки	51
3.2.2. Присоединение печи к стальному дымоходу Harvia	51
3.2.3. Установка каменки в проем в бетонной или кирпичной стене.....	51
3.3. Изменение стороны подвески дверцы каменки.....	53
3.4. Установка рукояток	53
3.5. Дополнительные принадлежности	54
Запасные части	84
Условия гарантии	84

Palju õnne, olete teinud suurepärase valiku! Harvia keris töötab kõige paremini ja teenib teid pikka aega, kui seda kasutatakse ja hooldatakse vastavalt käesolevatele juhiselele.

Lugege juhiseid enne kerise paigaldamist või kasutamist hoolikalt. Hoidke juhused hilisemaks kasutamiseks alles.

SISUKORD

1. ÜLDIST	41
1.1. Kerise osad	41
2. KASUTUSJUHISED	42
2.1. Hoiatused.....	42
2.2. Kerise kasutamiseks ettevalmistamine.....	42
2.3. Põlemismaterjal	43
2.4. Kerisekivid.....	43
2.5. Kerise kütmine.....	44
2.6. Leilivesi.....	45
2.7. Hooldamine	46
2.8. Probleemide lahendamine	47
3. PAIGALDUSJUHIS	48
3.1. Enne paigaldamist	48
3.1.1. Saunaruumi ventilatsioon	48
3.1.2. Põranda kaitsmine.....	49
3.1.3. Ohutuskaugused	49
3.2. Kerise paigaldamine.....	51
3.2.1. Kerise reguleeritavad jalad.....	51
3.2.2. Kerise ühendamine Harvia teraskorstnaga.....	51
3.2.3. Kerise paigaldamine betoon- või telliskiviseinas olevasse avasse.....	51
3.3. Kerise põlemiskambri ukse avanemissuuna muutmine	53
3.4. Käepidemete paigaldamine	53
3.5. Tarvikud	54
VARUOSAD	84
GARANTIINGIMUSED	84

Félicitations pour cet excellent choix ! Le poêle pour sauna Harvia fonctionne de façon optimale et durable dans le cadre d'une utilisation et d'un entretien conformes aux présentes instructions.

Lisez attentivement les présentes instructions avant d'installer ou d'utiliser le poêle. Conservez les instructions pour pouvoir vous y reporter ultérieurement.

TABLE DES MATIÈRES

1. GENERALITES	57
1.1. Composants du poêle	57
2. INSTRUCTIONS D'UTILISATION	58
2.1. Avertissements	58
2.2. Préparation du poêle à l'utilisation	58
2.3. Matériau combustible.....	58
2.4. Pierres pour sauna.....	59
2.5. Chauffage du poêle	60
2.6. Eau du sauna.....	62
2.7. Entretien du poêle	62
2.8. Dépannage.....	63
3. INSTRUCTIONS D'INSTALLATION	64
3.1. Avant l'installation	64
3.1.1. Ventilation de la cabine de sauna	64
3.1.2. Protection du sol	65
3.1.3. Protection du sol	66
3.2. Installation du poêle.....	67
3.2.1. Pieds réglables du poêle	67
3.2.2. Raccordement du poêle à une cheminée en acier Harvia	67
3.2.3. Installation du poêle dans une ouverture pratiquée dans une cloison en béton ou en briques...	68
3.3. Modification du sens d'ouverture de la porte du foyer.....	68
3.4. Installation des poignées	68
3.5. Accessoires.....	70
PIÈCES DÉTACHÉES	84
CONDITIONS DE GARANTIE	84

Congratulazioni per la vostra scelta! La stufa da sauna Harvia funziona al meglio e dura più a lungo se viene usata e mantenuta seguendo queste istruzioni.

Leggite attentamente prima di installare o utilizzare la stufa. Conserva queste istruzioni per consultarle in futuro.

INDICE

1. INFORMAZIONI GENERALI	57
1.1. Parti della stufa.....	57
2. ISTRUZIONI PER L'USO	58
2.1. Avvertenze.....	58
2.2. Preparare la stufa per l'utilizzo	58
2.3. Materiale combustibile	58
2.4. Come impilare le pietre della stufa	59
2.5. Riscaldare la stufa	60
2.6. Acqua per la sauna.....	62
2.7. Manutenzione	62
2.8. Risoluzione dei problemi	63
3. ISTRUZIONI PER L'INSTALLAZIONE	64
3.1. Prima dell'installazione	64
3.1.1. Ventilazione della stanza della sauna	64
3.1.2. Proteggere il pavimento	65
3.1.3. Distanze di sicurezza	66
3.2. Installare la stufa.....	67
3.2.1. Piedini regolabili.....	67
3.2.2. Collegare la stufa a una cappa in acciaio Harvia.....	67
3.2.3. Installazione della stufa in un'apertura all'interno di una parete di cemento o mattoni	68
3.3. Cambiare la direzione del collegamento dello sportello della stufa.....	68
3.4. Installazione delle maniglie.....	68
3.5. Accessori	70
PARTI DI RICAMBIO	84
TERMINI DI GARANZIA	84



Proficiat met uw keuze! De saunakachel van Harvia presteert het best en gaat het langst mee als de onderhouds- en gebruiksinstructies worden gevolgd.

Neem de instructies aandachtig door voordat u de kachel installeert of in gebruik neemt. Bewaar de instructies voor toekomstig gebruik.

INHOUD

1. ALGEMEEN	73
1.1. Onderdelen van de kachel	73
2. GEBRUIKSAANWIJZING	74
2.1. Waarschuwingen.....	74
2.2. De kachel voorbereiden voor gebruik.....	74
2.3. Verbrandingsmateriaal	74
2.4. Saunastenen.....	74
2.5. De kachel stoken.....	75
2.6. Saunawater.....	76
2.7. Onderhoud	76
2.8. Probleemoplossing.....	77
3. INSTALLATIE-INSTRUCTIES	78
3.1. Voorafgaand aan de installatie	78
3.1.1. Ventilatie van de saunarimte	78
3.1.2. De vloer beschermen	79
3.1.3. Veiligheidsafstanden.....	79
3.2. De kachel installeren.....	80
3.2.1. Verstelbare stelpoten.....	80
3.2.2. De kachel aansluiten op een stalen schoorsteen van Harvia	80
3.2.3. De kachel installeren in een nis in een betonnen of stenen muur.....	80
3.3. De openingsrichting van de deur van de kachel aanpassen.....	81
3.4. De handgrepen installeren	82
3.4. Accessoires.....	82
RESERVEONDERDELEN	84
GARANTIEVOORWAARDEN	84

	Pro 20 Duo WKPR20DUOS	Pro 20 SL WKPR20SLM	Pro 36 Duo WKPR36DUOS
Saunan tilavuus (m ³) Bastuns volym (m ³)	8-20	8-20	14-36
Savuhormilta vaadittava lämpötilaluokka Temperaturklass som krävs av röckkanalen	T600	T600	T600
Liitäntäaukon halkaisija (mm) Anslutningsöppningens diameter (mm)	115	115	115
Kivimäärä (max. kg) Mängd stenar (max. kg)	40	40	60
Kivikoko (cm) Stenstorlek (cm)	Ø10-15	Ø10-15	Ø10-15
Paino (kg) Vikt (kg)	80	70	80
Leveys (mm) Bredd (mm)	430	430	510
Syvyys (mm) + tulitilan jatke (mm) Djup + eldstadsförlängning (mm)	510 + 280	510 + 210	510 + 280
Korkeus + säätöjalat (mm) Höjd + ställbara ben (mm)	760 + 0-30	760 + 0-30	1040 + 0-30
Tulikannen paksuus (mm) Tjocklek av eldstadens lock (mm)	6	10	6
Polttopuun enimmäispituus (cm) Vedens maximala längd (cm)	39	39	39
Polttopuun halkaisija (cm) Diameter av ved (cm)	8-15	8-15	8-15

Taulukko 1. Tekniset tiedot
Tabell 1. Tekniska data

**Suoritusasiointitus
Prestandadeklaration**

Käyttö Användning	Jatkuvalämmitteiset saunan kiukaat, polttoaineena puu Bastuugnar med kontinuerlig uppvärmning	 Harvia Oy PL 12 40951 Muurame Finland 16 EN 15821:2010
Standardit, jotka tuote täyttää Standarder, som produkten uppfyller	Tuotteet on tyyppitestattu standardin EN 15821:2010 mukaisilla testausmenetelmillä Produkterna är testade enligt standarden EN 15821:2010	
Ilmoitettu laitos (identifiointinumero) Anmälda organet (identifikationsnummer)	VTT, PL 1000, 02044 VTT, Finland (0809)	

	DoP0120Pro	DoP0836
Tuotteen tyyppi Produkttyp	Pro 20 Duo WKPR20DUOS Pro 20 SL WKPR20SLM	Pro 36 Duo WKPR36DUOS
Ilmoitetut suoritusastot – Perusominaisuudet Angiven prestanda – Väsentliga egenskaper		
Polttoaine Bränsle	Puu Ved	Puu Ved
Paloturvallisuus (ympäristön rakenteiden syttymisriski) Brandsäkerhet (risk för att konstruktioner i omgivningen fattar eld)	p	p
- suojaetäisyydet palaviin aineisiin - säkerhetsavstånd till eldfarliga ämnen	≥3.1.3.	≥3.1.3.
Palamiseen vaikuttavien osien vaatimuksenmukaisuus Kravöverensstämmelse mellan delar som inverkar på brinnandet	p	p
Pintalämpötila Yttemperatur	p	p
Vaarallisten aineiden päästö Utsläpp av farliga ämnen	NPD	NPD
Puhdistettavuus Rengörbarhet	p	p
Savukaasun lämpötila* Temperatur på rökgasen*	403 °C	453 °C
Mekaaninen kestävyys Mekanisk hållfasthet	p	p
Lämmöntuottoteho saunahuoneeseen Värmeproduktionseffekt i bastun	24,1 kW	31 kW
- hiilimonoksidipäästö 13 % O ₂ - kolmonoxidutsläpp 13 % O ₂	p (9782 mg/m ³)	p (11256 mg/m ³)
- hiilimonoksidipäästö (%) 13 % O ₂ - kolmonoxidutsläpp (%) 13 % O ₂	p (0,78 %)	p (0,9 %)
- hyötysuhde - nyttovärde	p (68 %)	p (66 %)
- savukanavan veto* - drag i brännkanal*	12 Pa	12 Pa
- aloituspanos - startsats	3,0 kg	6,4 kg
- polttoaineen lisäysmäärä - tilläggs mängd för bränsle	4,5 kg	7,2 kg
- tuhkalaatikon rako (sytytysvaiheen jälkeen) - springa i asklådan (efter tändningsskedet)	20 mm	50 mm
Kestävyys Hållbarhet	p	p
Savukaasun massavirtaus* Rökgasens massaströmning*	19,6 g/s	23,5 g/s

* Tulitilan luukku suljettuna/Då eldrummetts lucka är stängd
p Hyväksytty/Godkänd
NPD Ominaisuutta ei ole määritetty/Ingen egenskap har fastställts

Muurame, Finland, 8.4.2015



Teemu Harvia
tekninen johtaja/tekniska direktör
teemu.harvia@harvia.fi
+ 358 207 464 038

1. YLEISTÄ

Valitse kiuasmalli huolellisesti. Alitehoista kiuasta joudutaan lämmittämään kauemmin ja kovemmin, mikä lyhentää kiukaan käyttöikää.

Huomioi, että eristämättömät seinä- ja kattopinnot (esim. tiili, lasi, kaakeli, betoni) lisäävät kiuastehon tarvetta. Jokaista tällaista seinä- ja kattopintaneliötä kohti on laskettava 1,2 m³ lisää tilavuuteen. Jos saunan seinät ovat massiivista hirttä, tulee tilavuus kertoa luvulla 1,5. Esimerkkejä:

- 10 m³ saunahuone, jossa on yksi 2 m leveä ja 2 m korkea tiiliseinä vastaa noin 15 m³ saunahuonetta.
- 10 m³ saunahuone, jossa on lasiovi vastaa noin 12 m³ saunahuonetta.
- 10 m³ saunahuone, jonka seinät ovat massiivista hirttä vastaa noin 15 m³ saunahuonetta.

Apua kiukaan valinnassa saat tarvittaessa jälleenmyyjältä, tehtaan edustajalta tai internet-sivuiltamme (www.harvia.fi).

1.1. Kiukaan osat

- A. Runko
- B. Yläliitäntäaukko
- C. Nuohousaukko
- D. Tulitilan luukku
- E. Tuhkalaatikko
- F. Kaulus
- G. Tulitilan jatke
- H. Hormiliitin
- I. Nuohousaukon tulppa (2 kpl)

1. ALLMÄNT

Var noggrann när du väljer ugnsmo­dell. En bastuugn med för låg effekt måste värmas upp längre och hårdare, vilket förkortar ugnens livslängd.

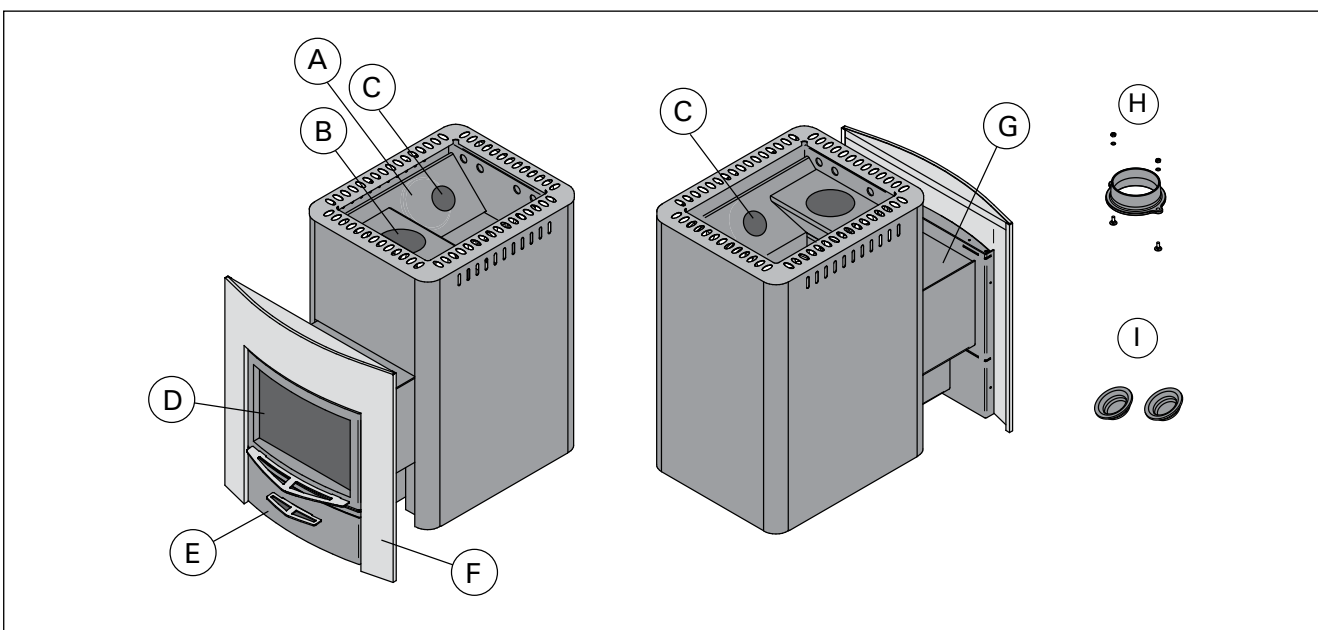
Observera att oisolerade vägg- och takytor (t.ex. tegel, glas, kakel, betong) ökar ugnens effektbehov. För varje kvadratmeter av en sådan vägg- eller takyta måste 1,2 m³ extra volym läggas till i beräkningarna. Om innerväggen i basturummet består av oisolerat timmer måste volymen multipliceras med 1,5. Exempel:

- 10 m³ stor bastu med en 2 m bred och 2 m hög tegelvägg motsvarar en bastu på cirka 15 m³.
- 10 m³ stor bastu med en glasdörr motsvarar en bastu på cirka 12 m³.
- 10 m³ stor bastu med innerväggen av oisolerat timmer motsvarar en bastu på cirka 15 m³.

Vid behov får du hjälp med att välja ugn av återförsäljaren, fabriksrepresentanten eller på våra webbsidor (www.harvia.com).

1.1. Ugnens delar

- A. Stomme
- B. Övre anslutningsöppning
- C. Sotningsöppning
- D. Eldstadens lucka
- E. Asklåda
- F. Krage
- G. Eldstadsförlängning
- H. Anslutningsstos för rökrör
- I. Sotlock (2 st.)



Kuva 1. Kiukaan osat. Huom! Kiukaaseen ei saa tehdä muutoksia ilman valmistajan suostumusta.

Bild 1. Ugnens delar. Obs! Inga ändringar på ugnen får göras utan tillstånd av tillverkaren.


2. KÄYTTÖOHJE

 Lue käyttöohje huolellisesti ennen kuin käytät kiuasta.

2.1. Varoituksia

- Pitkäaikainen oleskelu kuumassa saunassa nostaa kehon lämpötilaa, mikä saattaa olla vaarallista.
- Varo kuumaa kiuasta. Kiukaan kivet ja metalliosat kuumenevat ihoa polttaviksi.
- Älä heitä löylyä silloin, kun joku on kiukaan läheisyydessä, koska kuuma vesihöyry voi aiheuttaa palovammoja.
- Estä lasten pääsy kiukaan läheisyyteen.
- Älä jätä lapsia, liikuntarajoitteisia, sairaita tai heikkokuntoisia saunomaan ilman valvontaa.
- Selvitä saunomiseen liittyvät terveydelliset rajoitteet lääkärin kanssa.
- Keskustele neuvolassa pienten lasten saunottamisesta.
- Liiku saunassa varovasti, koska lauteet ja lattiat saattavat olla liukkaita.
- Älä mene kuumaan saunaan huumaavien aineiden (alkoholi, lääkkeet, huumeet ym.) vaikutuksen alaisena.
- Älä nuku lämmitetyssä saunassa.
- Meri- ja kostea ilmasto saattavat syövyttää kiukaan metallipintoja.
- Älä käytä saunaa vaatteiden tai pyykkien kuivaushuoneena palovaaran vuoksi.

2.2. Käyttöönotto

 Kiuas on ensilämmitettävä ennen käyttöä. Ensilämmityksen tarkoituksena on polttaa kiukaan rungon suojamaali pois. Tällöin runko savuaa voimakkaasti.

1. Lämmitä kiukaan runkoa ulkona, kunnes se ei enää muodosta savua. Asenna mahdolliset savuputket paikoilleen vedon aikaansaamiseksi. Anna rungon jäähtyä. Poista mahdolliset maalijäämät mekaanisesti esim. teräsharjalla ja imurilla.
(Jos ulkona lämmittäminen ei ole mahdollista, aloita kohdasta 2. Tällöin savua tulee saunaan runsaammin.)
2. Asenna kiuas paikalleen asennusohjetta noudattaen. Lado kivet kiukaaseen (►2.4.).
3. Lämmitä sauna normaaliin saunomislämpötilaan. Järjestä saunaan hyvä tuuletus, sillä runko saattaa vielä muodostaa savua ja hajua. Kun savua ei enää muodostu, on kiuas käyttövalmis.

2.3. Polttoaine

Kiukaan polttoaineeksi sopii parhaiten kuiva puu. Kiviat pilkkeet helähtävät, kun niitä lyödään toisiaan vasten. Puun kosteus vaikuttaa merkittävästi sekä palamisen puhtauteen että kiukaan hyötysuhteeseen. Sytykkeeksi sopii tuuhi tai esim. sanomalehtipaperi.

Kiukaassa ei saa polttaa:

- polttoaineita, joiden lämpöarvo on korkea (esim. lastulevy, muovi, hiili, briketit, pelletit)
- maalattua tai kyllästettyä puuta
- jätteitä (esim. PVC-muovia, tekstiilejä, nahkaa, kumia, kertakäyttövaippoja)
- puutarhajätettä (esim. ruohoa, puunlehtiä)
- nestemäisiä polttoaineita


2. BRUKSANVISNING

 Läs bruksanvisningen noggrant innan du använder ugnen.

2.1. Varningar

- Långvarigt badande i en het bastu höjer kroppstemperaturen och kan vara farligt.
- Se upp för ugnen när den är uppvärmd – bastustenarna och ytterhöljet kan orsaka brändskador på huden.
- Kasta inte bad när någon är i närheten av ugnen, eftersom den heta ångan kan orsaka brännskador.
- Låt inte barn komma nära ugnen.
- Barn, rörelsehindrade, sjuka och personer med svag hälsa får inte lämnas ensamma i bastun.
- Eventuella begränsningar i samband med bastubad bör utredas i samråd med läkare.
- Småbarns bastubadande bör diskuteras med mödrarådgivningen.
- Rör dig mycket försiktigt i bastun, eftersom bastulave och golv kan vara hala.
- Gå inte in i en het bastu om du är påverkad av berusningsmedel (alkohol, mediciner, droger o.d.).
- Sov inte i en uppvärmd bastu.
- Havsluft och fuktig luft i allmänhet kan orsaka korrosion på ugnens metallytor.
- Använd inte bastun som torkrum för tvätt – det medför brandfara!

2.2. Ibruktagande

 Ugnen måste förvärmas innan den tas i bruk. Syftet med förvärmningen är att bränna bort skyddsfärgen från ugnens stomme. Då bildas det mycket rök.

1. Värm upp ugnens stomme utomhus tills det inte längre bildas rök. Montera eventuella rökrör för att åstadkomma drag. Låt stommen svalna. Avlägsna färgrester mekaniskt t. ex. med stålborste och dammsugare.
(Om det inte är möjligt att värma ugnen utomhus, börja från punkt 2. Då bildas det mer rök inne i bastun.)
2. Montera ugnen genom att följa monteringsanvisningen. Stapla stenarna i ugnen (►2.4.).
3. Värm upp bastun till normal badtemperatur. Ordna bra ventilation i bastun, eftersom stommen ännu kan ge upphov till rök och lukt. Då det inte längre bildas rök är ugnen färdig att användas.

2.3. Bränsle

Torr ved är mest lämplig som bränsle för ugnen. Torra vedträn "klingar" när de slås mot varandra. Vedens fuktighet har en betydande effekt på såväl förbränningsrensningens renhet som ugnens verkningsgrad. Som tändmaterial passar näver eller t.ex. tidningspapper.

I ugnen får man inte bränna:

- bränslen med högt värmevärde (t.ex. spånskiva, plast, kol, briketter, pellets)
- målat eller impregnerat trä
- avfall (t.ex. PVC-plast, textilier, läder, gummi, engångsblöjor)
- trädgårdsavfall (t.ex. gräs, löv)
- flytande bränslen

2.4. Kiuaskivet

Kiuaskivillä on suuri merkitys kiukaan turvallisuuteen. Takuun säilymiseksi on käyttäjä vastuussa kiukaan kivitilan ylläpidosta käyttövaatimusten ja ohjeiden mukaisesti.

Tärkeää tietoa kiukaalle soveltuvista kiuaskivistä:

- Kiuaskiviksi sopivia kivimateriaaleja ovat peridotiitti, oliviinidiabaasi, oliviini ja vulkaniitti.
- Käytä vain kiuaskiviksi tarkoitettuja lohkopintaisia ja/tai pyöristettyjä kiviä.
- Keraamisia kiviä ja koristekiviä on sallittua käyttää kiukaassa vain, mikäli kivet ovat valmistajan hyväksymiä ja niitä käytetään valmistajan ohjeistuksen mukaisesti.
- Huomioi, että koristekivet soveltuvat käytettäväksi vain kivitilan pinnassa. Koristekivet tulee latoa väljästi riittävän ilmankierron varmistamiseksi. Lado koristekivet ilman kosketusta kiukaan vastuksiin sähkökiukaissa sekä ilman kosketusta kiukaan kuumaan sisärunkoon puulämmitteisissä kiukaissa.
- Takuu ei kata mahdollisia vikoja, jotka aiheutuvat muiden kuin valmistajan suosittelujen kiuaskivien ja koristekivien käytöstä.
- Sopiva kivikoko on halkaisijaltaan 10–15 cm.
- Huuhdo kiuaskivet kivipölystä ennen kiukaan latomista.
- Lado suuremmat kivet kivitilan pohjalle ja pienemmät kivet päällimmäisiksi.
- Lado kivet väljästi, jotta ilma pääsee liikkumaan niiden välistä.
- Älä lado kiuaskiviä kiukaan kivitilaa reunustavaa säleikköä vasten tai sen päälle.
- Älä pujota kiviä säleikön ja rungon väliin!

2.4. Bastustenarna

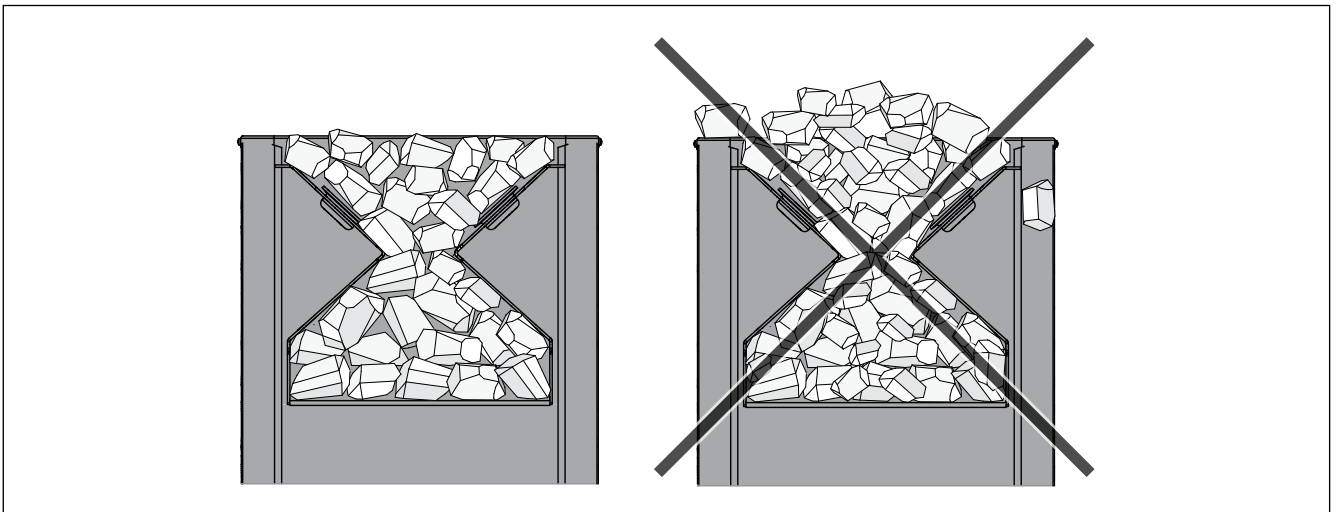
Bastustenar är viktiga när det gäller enhetens säkerhet. För att garantin ska förbli giltig är användaren ansvarig för att stenutrymmet underhålls korrekt och i enlighet med specifikationer och instruktioner.

Viktig information om lämpliga bastustenar:

- Lämpliga material för bastustenar är peridotit, olivindiabas, olivin och vulkanit.
- Använd endast stenar med brottyta och/eller rundade stenar med ditt bastuaggregat.
- Keramiska stenar och dekorativa stenar får bara användas om de har godkänts av tillverkaren och används enligt instruktionerna.
- Observera att dekorativa stenar enbart är lämpade att användas i stenutrymmets översta lager. Dekorativa stenar måste placeras löst för att säkerställa tillräcklig luftcirkulation. Lägg eventuella dekorativa stenar så att de inte vidrör värmelementen på ett elektriskt bastuaggregat. Om du har en vedeldad bastuugn ska du se till att stenarna inte kommer i kontakt med bastuugns varma heta inre ram.
- Garantin täcker inte defekter som orsakats av användning av dekorativa stenar eller bastustenar som inte rekommenderas av tillverkaren.
- Stenarna bör ha en diameter på 10–15 cm.
- Skölj av damm från bastustenarna innan de staplas i ugnen.
- Stapla större stenar i stenmagasinets botten och mindre stenar överst.
- Stapla stenarna glest så att luft kan cirkulera mellan dem.
- Stapla inte bastustenar mot eller ovanpå spjalverket omkring ugnens stenmagasin.
- Lägg inte stenar mellan spjalverket och stommen!

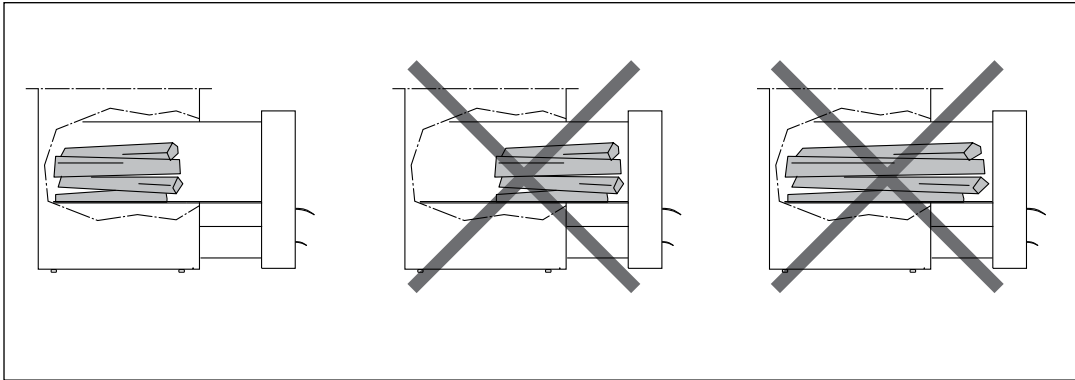
FI

SV

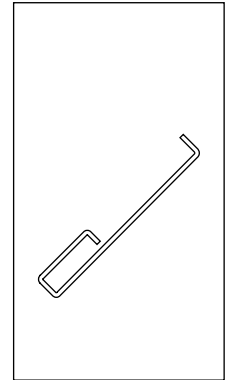


Kuva 2. Kivien latominen

Bild 2. Stapling av bastustenar



Kuva 3.
Bild 3.



Kuva 4.
Bild 4.

2.5. Kiukaan lämmittäminen

! Tarkista ennen kiukaan lämmittämistä, ettei saunassa tai kiukaan suojaetäisyyksien sisällä ole sinne kuulumattomia esineitä. Huomioi, että kiukaan kanssa samassa tilassa toimivat poistoilmapiuhaltimet saattavat aiheuttaa ongelmia.

1. Tyhjennä tuhkalaatikko.
2. Lado polttopuut tulitilaan väljästi, jotta palamisilma pääsee niiden väliin. Aseta suuremmat puut pohjalle ja pienemmät päälle. Käytä halkaisijaltaan noin 8–12 cm puita (huomioi aloituspanoksen määrä, taulukko 2). Lado polttopuut tulitilan perälle, arinan päälle. Vältä polttamasta puuta tulitilan jatkeen kohdalla. Älä käytä ylipitkiä polttopuita, vaikka ne tulitilaan mahtuisivatkin.
3. Aseta sytykkeet polttopuiden päälle. Päältä sytyttäminen aiheuttaa vähiten päästöjä.
4. Sytytä sytykkeet ja sulje luukku. Vetoa säädetään tuhkalaatikkoa raottamalla. Kiuasta ei ole tarkoitettu käytettäväksi luukku avoinna. **Huom! Kahvat kuumenevat kiuasta lämmitettäessä. Käytä mukana toimitettua työkalua luukun ja tuhkalaatikon avaamiseen ja sulkemiseen (kuva 4).**
 - Kiukaan lämmityksen alkuvaiheessa kannattaa pitää tuhkalaatikkoa hiukan raollaan, jotta tuli palaa hyvällä vedolla.
 - Liiallinen veto saa kiukaan rungon kuumenemaan kauttaaltaan punahehkuseksi, minkä seurauksena kiukaan käyttöikä lyhenee merkittävästi.
 - Saunomisen aikana ja saunahuoneen ollessa jo lämmin tuhkalaatikko voidaan sulkea tai ainakin pienentää rakoa palamisen ja puunkulutuksen hillitsemiseksi. Katso optimaalinen rako taulukosta 2.
5. Lado tarvittaessa lisää puita tulitilaan, kun hiillos alkaa hiipua. Käytä halkaisijaltaan noin 12–15 cm puita. Saunomislämpötilan ylläpitoon riittää pari halkoa kerrallaan (huomioi polttoaineen lisäysmäärä, taulukko 2).

! Pitkään jatkuva kova lämmittäminen voi aiheuttaa palovaaran!

- Jos kiuasta lämmitetään liikaa (esim. useita täysiä pesällisiä peräkkäin), kiuas ja savuhormi ylikuumenevat. Ylikuumeneminen lyhentää kiukaan käyttöikää ja voi aiheuttaa palovaaran.

2.5. Ugnens uppvärmning

! Innan ugnen värms upp, kontrollera att inga föremål som inte hör hemma där finns i bastun eller innanför ugnens säkerhetsavstånd. Observera att frånluftsfläktar som finns i samma utrymme som ugnen kan orsaka problem.

1. Töm asklådan.
2. Stapla veden glest i eldstaden så att förbränningsluften kan cirkulera. Placera större vedträn i botten och mindre ovanpå. Använd ved med en diameter på cirka 8–12 cm (observera startsatsens mängd, tabell 2). Lagg vedträn på rostgallret i bakre delen av eldstaden. Undvik elda vedträn i eldstadsförlängningen. Använd ej för långa vedträn även om dom skulle få plats i eldstaden.
3. Placera tändmaterial ovanpå veden. Tändning ovanifrån orsakar minst utsläpp.
4. Tänd tändmaterialet och stäng luckan. Draget kan justeras genom att öppna eller stänga asklådan. Använd inte ugnen med luckan öppen. **Obs! Handtagen blir heta när bastuugnen eldas. Använd verktyget som medföljer för att öppna och stänga luckan och asklådan (bild 4).**
 - Vid uppvärmning av ugnen är det lämpligt att först låta asklådan vara något öppen. Detta säkerställer att det börjar brinna som det skall.
 - För starkt drag gör att bastuugns hela stomme blir rödglödgd, vilket förkortar ugnens livslängd betydligt.
 - Under bastubad och när bastun redan är uppvärmd kan asklådan stängas för att hålla elden nere och minska vedförbrukningen. Se optimal storlek för springan i tabell 2.
5. Lagg vid behov mera ved i eldstaden när glöden börjar falna. Använd ved med en diameter på cirka 12–15 cm. För att upprätthålla badtemperaturen räcker det med ett par vedträn åt gången (observera tilläggs mängd för bränsle, tabell 2).

! Utdragen uppvärmning kan medföra brandrisk!

- Om bastuugnen värms upp för mycket (t.ex. med flera fulla härdar ved efter varandra) överhettas bastuugnen och rökkanalen. Överhettningen förkortar ugnens drifttid och kan medföra brandrisk.

- Nyrkkisääntönä voidaan pitää, että yli 100 °C lämpötila saunassa on liikaa.
- Noudata lämmitysohjeen puumääriä. Anna kiu-kaan, hormin ja saunan jäähtyä tarvittaessa.

2.6. Löylyvesi

Löylyvetenä on käytettävä puhdasta talousvettä. Talousveden laatuvaatimukset:

- Som tumregel kan sägas att en temperatur på mer än 100 °C i bastun är för mycket.
- Använd ved enligt uppvärmningsanvisningen. Låt bastuugnen, rökkanalen och bastun svalna vid behov.

2.6. Bastuvatten

Det vatten som kastas på stenarna skall vara rent hushållsvatten. Följande kvalitetskrav gäller för hushållsvattnet:

Veden ominaisuus Vattenegenskap	Vaikutukset Effekt	Suositus Rekommendation
Humuspitoisuus Humuskoncentration	Väri, maku, saostumat Färg, smak, utfällningar	< 12 mg/l
Rautapitoisuus Järnkoncentration	Väri, haju, maku, saostumat Färg, lukt, smak, utfällningar	< 0,2 mg/l
Mangaanipitoisuus (Mn) Mangan (Mn)	Väri, haju, maku, saostumat Färg, lukt, smak, utfällningar	< 0,10 mg/l
Kovuus: tärkeimmät aineet kalkki eli kalsium (Ca) ja magnesium (Mg) Hårdhet: de viktigaste ämnena är magnesium (Mg) och kalk, dvs. kalcium (Ca)	Saostumat Utfällningar	Ca: < 100 mg/l Mg: < 100 mg/l
Kloridipitoinen vesi Kloridinhållande vatten	Korroosio Korrosion	Cl: < 100 mg/l
Klooripitoinen vesi Klorerat vatten	Terveysriski Hälsorisk	Käyttö kielletty Förbjudet att använda
Merivesi Havsvatten	Nopea korroosio Snabb korrosion	Käyttö kielletty Förbjudet att använda
Arseeni- ja radonpitoisuudet Arsenik- och radonkoncentration	Terveysriski Hälsorisk	Käyttö kielletty Förbjudet att använda

! Heitä löylyvettä vain kiville. Jos kuumille teräspinoille heitetään vettä, ne saattavat kupruilla voimakkaan lämmönvaihtelun vuoksi.

2.7. Ylläpito ja huolto

Kiuas

- Tyhjennä kiukaan tuhkalaatikko aina ennen uutta lämmitystä, jotta tuhkalaatikon kautta johdettu palamisilma jäädyttäisi arinaa ja pidettäisi arinan käyttöikä. Hanki tuhkaa varten metallista valmistettu, mielellään jalallinen astia. Poistetun tuhkan seassa saattaa olla hehkuvia kekäleitä, joten älä säilytä tuhka-astiaa palavien materiaalien läheisyydessä.
- Kiukaan savukanaviin kertynyt noki ja tuhka on poistettava silloin tällöin nuohousaukkojen kautta (>1.1.).
- Voimakkaan lämmönvaihtelun vuoksi kiuaskivet rapautuvat ja murenevat käytön aikana. Lado kivet uudelleen vähintään kerran vuodessa, kovassa käytössä useammin. Poista samalla kivitilaan kertynyt kivijäte ja vaihda rikkoutuneet kivet.
- Pyyhi kiuas pölystä ja liasta kostealla liinalla.

Savuhormi

- Savuhormi ja liitosputket on nuohottava säännöllisesti ja erityisesti silloin, kun kiuasta ei ole käytetty pitkään aikaan.

! Kasta badvatten endast på stenarna. Vatten på heta ståltytor kan få ytorna att buckla sig på grund av den kraftiga temperaturväxlingen.

2.7. Underhåll

Bastuugn

- Askådan skall alltid tömmas innan ugnen värms upp så att förbränningsgasen som leds genom lådan kylar ned rosten och förlänger dess livslängd. Skaffa en metallbehållare, helst en upprätt modell, att tömma askan i. **Eftersom askan kan innehålla glödande material är det viktigt att inte placera behållaren nära brännbara material.**
- Sot och aska som samlas i ugnens rökkanaler bör avlägsnas med jämna mellanrum via sotöppningarna (>1.1.).
- Till följd av de kraftiga temperaturväxlingarna vittrar bastustenarna sönder under användning. Stenarna bör staplas om på nytt minst en gång per år, vid flitigt bruk något oftare. Avlägsna samtidigt stensmulor i botten av ugnen och byt ut stenar vid behov.
- Torka damm och smuts av ugnen med en fuktig duk.

Skorsten

- Rökkanalen och anslutningsrören ska sotas regelbundet och särskilt när ugnen inte har använts under en längre tid.

- Epätäydellisen palamisen ja nuohoamisen laiminlyönnin seurauksena hormiin voi kertyä nokea, joka saattaa syttyä palamaan. Toimintaohje nokipalon syttyessä:
1. Sulje tuhkalaatikko, tulitilan luukku ja savupelti (mikäli asennettu).
 2. Ota yhteyttä paikalliseen paloviranomaiseen.
 3. Älä yritä sammuttaa nokipaloa vedellä.
 4. Nokipalon jälkeen nuohoojan on tarkastettava sekä tulisija että hormi ennen seuraavaa lämmitystä.

2.8. Vianetsintä

Hormi ei vedä. Saunaan tulee savua.

- Hormiliitos vuotaa. Tiivistä liitos
- Kylmä tiilihormi.
- Liesituulettimen tai muun laitteen aiheuttama alipaine huoneistossa. Huolehdi korvausilman saannista.
- Useita tulisijoja käytetään samanaikaisesti. Huolehdi korvausilman saannista.
- Tuhkalaatikko on täynnä.
- Kiukaan savukanavat ovat tukossa (▷2.7.).
- Hormiliitosputki on liian syvällä hormissa (▷3.2.2.).

Sauna ei lämpene.

- Sauna on liian suuri kiukaan lämmitystehoon nähden (katso taulukko 1).
- Saunassa on paljon eristämätöntä seinäpintaa (▷1.).
- Polttoaine on kosteaa tai muuten heikkolaatuista (▷2.3.).
- Hormi vetää huonosti.
- Kiukaan savukanavat ovat tukossa (▷2.7.).

Kiuaskivet eivät lämpene.

- Sauna on liian pieni kiukaan lämmitystehoon nähden (▷1.).
- Hormi vetää huonosti.
- Polttoaine on kosteaa tai muuten heikkolaatuista (▷2.3.).
- Kiukaan savukanavat ovat tukossa (▷2.7.).
- Tarkista kiviladonta (▷2.4.). Poista kivitilaan kertynyt kivijäte ja liian pienet kiuaskivet (halkaisija alle 10 cm). Vaihda rapautuneet kivet suuriin ja ehjiin kiuaskiviin.

Kiuas tuottaa hajua.

- Katso kohta 2.2.
- Kuuma kiuas saattaa korostaa ilmaan sekoittuneita hajuja, jotka eivät kuitenkaan ole peräisin saunasta tai kiukaasta. Esimerkkejä: maalit, liimat, lämmitysöljy, mausteet.

Saunahuoneen puupinnat tummuvat

- Saunahuoneen puupintojen tummuminen ajan mittaan on normaalia. Tummumista saattavat nopeuttaa auringonvalo, kiukaan lämpö, seinäpintoihin tarkoitettuja suoja-aineita (suoja-aineet kestävät huonosti lämpöä), kiukaan kivistä mureneva ja ilmavirtauksien mukana nouseva hienojakoinen kiviaines ja savu, jota pääsee saunaan esim. polttopuiden lisäämisen yhteydessä.

- Som en följd av ofullständig förbränning och försummelse av sotning kan det i rökkanalen samlas sot som kan börja brinna. Instruktion vid sotbrand:

1. Stäng asklådan, eldrummets lucka och spjället (om installerat).
2. Kontakta den lokala brandmyndigheten.
3. Försök inte släcka sotbranden med vatten.
4. Efter en sotbrand ska en sotare kontrollera både eldstaden och rökkanalen före nästa eldning.

2.8. Felsökning

Rökkanalen drar inte. Rök kommer in i bastun.

- Rökkanalens fog läcker. Täta fogen (▷3.2.2.).
- Kall rökkanal av tegel.
- Spisfläkt eller annan anordning orsakar undertryck i lokalen. Se till att ersättande luft tillförs.
- Flera eldstäder används samtidigt. Se till att ersättande luft tillförs.
- Asklådan är full.
- Ugnens rökkanaler är tilltäppta (▷2.7.).
- Rökkanalens anslutningsrör ligger för djupt i rökkanalen (▷3.2.2.).

Bastun värms inte upp.

- Bastun är för stor i relation till ugnens uppvärmningseffekt (se tabell 1).
- Bastun har stora oisolerade väggytor (▷1.).
- Bränslet är fuktigt eller på annat sätt av dålig kvalitet (▷2.3.).
- Rökkanalen drar dåligt.
- Ugnens rökkanaler är tilltäppta (▷2.7.).

Bastustenarna värms inte upp.

- Bastun är för liten i relation till ugnens uppvärmningseffekt (▷1.).
- Rökkanalen drar dåligt.
- Bränslet är fuktigt eller på annat sätt av dålig kvalitet (▷2.3.).
- Ugnens rökkanaler är tilltäppta (▷2.7.).
- Kontrollera staplingen av stenarna (▷2.4.). Avlägsna stenrester och för små bastustenar (med en diameter på mindre än 10 cm) ur stenmagasinet. Byt ut krackelerade stenar mot stora och hela bastustenar.

Bastuugnen luktar.


- Se avsnitt 2.2.
- Den heta bastuugnen kan förstärka lukter som finns i luften, men som ändå inte har sitt ursprung i bastun eller ugnen. Exempel: målarfärg, lim, uppvärmningsolja, kryddor.

Träytorna i bastun mörknar

- Det är normalt att träytorna inne i bastun mörknar med tiden. Mörknandet kan försvagas av solljus, värmen från ugnen, skyddsmedel avsedda för väggytor (skyddsmedel tål värme dåligt), finfördelat stenmaterial som smulats från stenarna och förts med luftströmmar, rök som kommer in i bastun t.ex. i samband med påfyllnad av ved.

3. ASENNUSOHJE

3.1. Ennen asentamista

 Varmista ennen kiukaan asentamista, että kaikki suojaetäisyysvaatimukset täyttyvät. Kiukaan suojaetäisyyksien sisällä ei saa olla sähkölaitteita tai -johtoja eikä palavia materiaaleja.

- Kaikki paikalliset määräykset, mukaan lukien ne, jotka viittaavat kansallisiin ja eurooppalaisiin standardeihin, on täytettävä tulisijaa asennettaessa.
- Kiuas ei sovi asennettavaksi jaettuun savuhormiin.
- Tarkempia ohjeita paloturvallisuusmääräyksistä antaa paikallinen, asennuksen hyväksyvä paloviranomainen.

3.1.1. Saunahuoneen ilmanvaihto

Järjestä saunahuoneen ilmanvaihto seuraavasti:

Painovoimainen ilmanvaihto (kuva 5)

- A. Raitis tuloilma johdetaan lattian rajaan lähelle kiukaasta ja
- B. poistetaan mahdollisimman kaukana kiukaasta, lähellä kattoa. Kiuas kierrättää ilmaa tehokkaasti, joten poistoaukon tehtävä on lähinnä kosteuden poistaminen saunasta kylpemisen jälkeen.
- C. Huolehdi korvausilman saannista


Koneellinen ilmanvaihto (kuva 6)


- A. Raitis tuloilma johdetaan n. 500 mm kiukaan yläpuolelle ja
- B. poistetaan läheltä lattiaa, esimerkiksi lauteiden alta.
- C. Huolehdi korvausilman saannista

3.1.2. Lattian suojaaminen

Katso kuva 7.


- A. **Betonilattia, ei laatoitusta.** Kiuas voidaan asentaa suoraan betonilattialle, jos betonilaatan paksuus on vähintään 60 mm. Varmista, ettei kiukaan alle jäävässä betonivalussa ole sähköjohtoja tai vesiputkia.
- B. **Laatoitettu lattia.** Laattaliimat ja -laastit sekä laattojen alla käytetyt vesieristemateriaalit eivät kestä kiukaan lämpösäteilyä. Suojaa lattia Harvian tulisijan suoja-alustalla (▷3.5.) tai vastavalla lämpösäteilysuojalla.
- C. **Palava-aineinen lattia.** Suojaa lattia Harvian tulisijan suoja-alustalla (▷3.5.). Suojaa luukun ulkopuolella oleva palava-aineinen lattia kipinäsuojalla.

 Kiuas tulee asentaa lattialle, jolla on riittävä kuormankantokyky. Jos nykyinen rakenne ei täytä tätä välttämätöntä edellytystä, sopivia toimenpiteitä (esim. kuormaa jakavia levyjä) tulee tehdä sen saavuttamiseksi.

 Vaaleat lattiamateriaalit likaantuvat kiukaasta tippuvasta tuhkasta, kiviaineksesta ja metallihiljsestä. Käytä tummia lattiapäällysteitä ja saumaineita.

3. MONTERINGSANVISNING

3.1. Före montering

 Innan ugnen installeras, säkerställ att alla krav på säkerhetsavstånd uppfylls. Inga elapparater, elledningar eller brännbara material får finnas innanför ugnens säkerhetsavstånd!

- Alla lokala förordningar medräknat sådana som hänvisar till nationella och europeiska standarder ska uppfyllas vid montering av eldstaden.
- Ugnen lämpar sig inte för montering i delade rökkanaler.
- Närmare anvisningar om brandsäkerhetsbestämmelser fås från den lokala brandmyndigheten som godkänner installationen.

3.1.1. Bastuns ventilation

Ordna ventilationen i bastun enligt följande:

Självdragsventilation (bild 5)

- A. Frisk luft leds in nere vid golvet nära ugnen och
- B. leds ut så långt borta från ugnen som möjligt, nära taket. Ugnen cirkulerar luften effektivt, och utloppshålets uppgift är främst att avlägsna fukt från bastun efter badet.
- C. Se till att ersättande luft tillförs.


Maskinell ventilation (bild 6)

- A. Frisk luft leds in på ca 500 mm höjd ovanför ugnen och
- B. leds ut nära golvet, till exempel under lavarna.
- C. Se till att ersättande luft tillförs.

3.1.2. Skydd av golvet

Se bild 7.

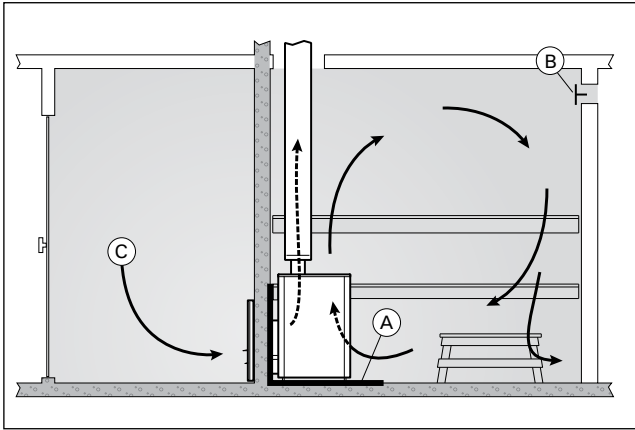
- A. **Betonggolvet, inte plattbeläggning.** Ugnen kan installeras direkt på betonggolvet, om betongplattans tjocklek är minst 60 mm. Säkerställ att inga elledningar eller vattenledningar finns i betongen under ugnen.
- B. **Golv som belagts med plattor.** Plattornas lim och murbruk samt vattenisoleringsmaterial som används under plattor tål inte ugnens värmestrålning. Skydda golvet med Harvias golvskyddsplåt för eldstad (▷3.5.) eller liknande skydd.
- C. **Golv av brännbart material.** Skydda golvet med Harvias golvskyddsplåt för eldstad (▷3.5.). Skydda golv framför luckan av brännbart material med ett gnistskydd.

 Ugnen ska monteras på ett golv med tillräcklig bärkraft. Om den nuvarande konstruktionen inte uppfyller detta nödvändiga krav måste lämpliga åtgärder (t.ex. skivor som fördelar belastningen) vidtas för att uppnå det.

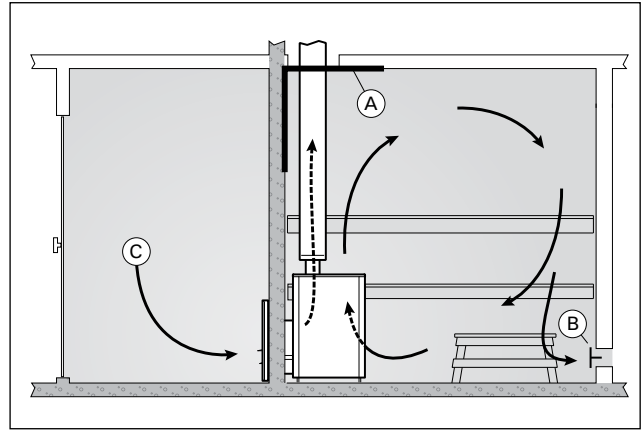
 Ljusa golvmaterial blir smutsiga av aska, stenmaterial och metallpartiklar som faller från ugnen. Använd mörk golvbeläggning och fogmassa.

FI

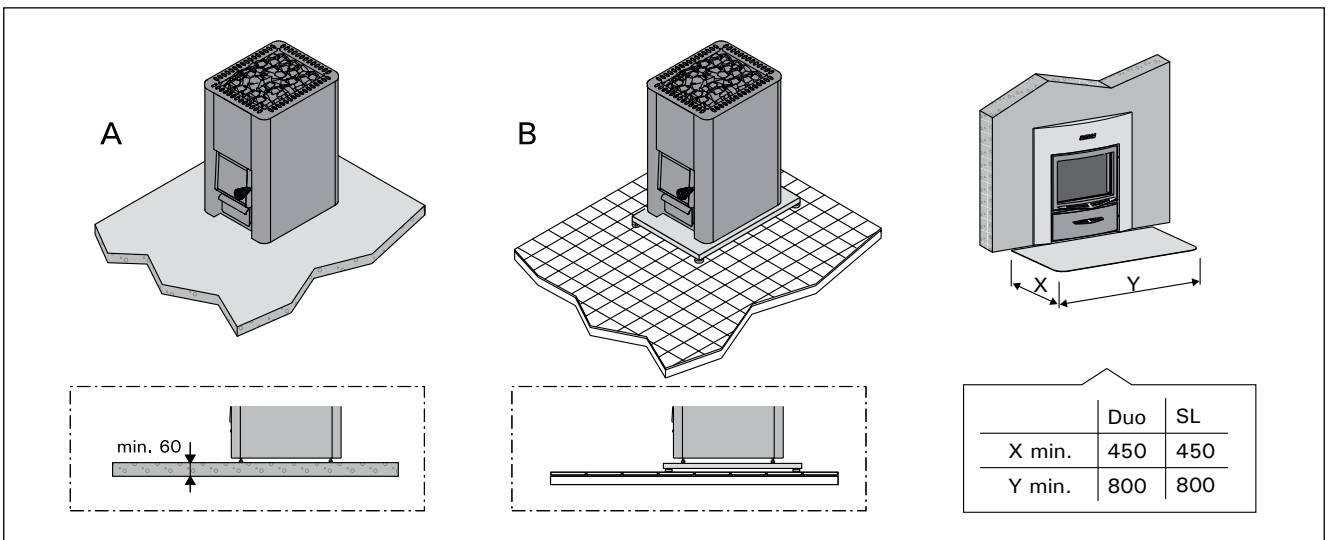
SV



Kuva 5. Painovoimainen ilmanvaihto
Bild 5. Självdragsventilation



Kuva 6. Koneellinen ilmanvaihto
Bild 6. Maskinell ventilation



Kuva 7. Lattian suojaaminen (mitat millimetreinä)
Bild 7. Skydd av golvet (måttan i millimeter)

3.1.3. Suojaetäisyydet

! Puutteellinen kiviladonta voi johtaa rakenteiden vaaralliseen kuumenemiseen suojaetäisyyksien ulkopuolellakin. Mainitut suojaetäisyydet ovat voimassa vain silloin, kun kiviladonta on tehty kohdassa 2.4. annettujen ohjeiden mukaisesti.

Katso kuva 8.

- **Katto.** Vähimmäissuojaetäisyys kiukaan yläpinnasta kattoon (A).
- **Palava-aineiset seinät ja lauteet.** Kiukaan vähimmäissuojaetäisyydet palaviin materiaaleihin: sivuille (B), taakse (C), eteen (D).
- **Muuratut seinät (E).** Jätä kiukaan ja seinien väliin 100 mm ilmarako. Tämä edellyttää, että kiukaan etupuoli ja toinen kylki ovat vapaana ilmankierrolle. Jos kiuas asennetaan seinäsyvennykseen, jätä kiukaan ja seinien väliin 100 mm ilmarako

3.1.3. Säkerhetsavstånd

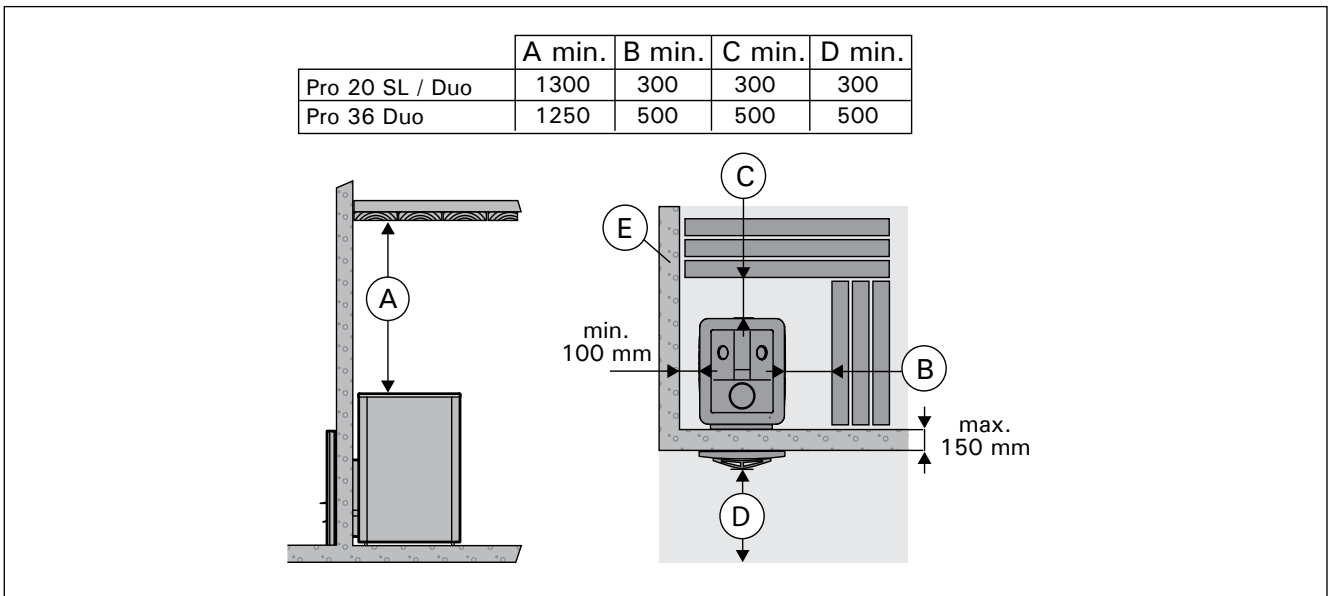
! Bristfällig stenstapling kan leda till att konstruktionerna värms upp till farliga temperaturer också utanför säkerhetsavstånden. Nämda säkerhetsavstånd gäller endast när stenarna staplats enligt anvisningarna i avsnitt 2.4.

Se bild 8.

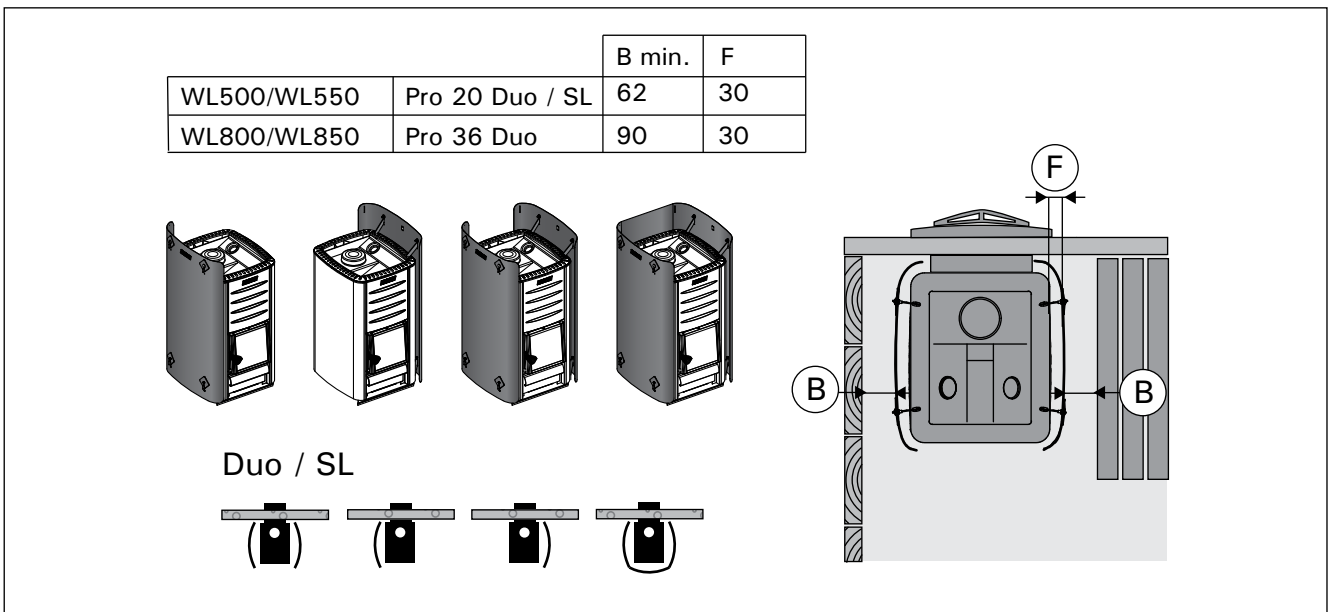
- **Tak.** Det minsta säkerhetsavståndet från ugnens övre kant till taket (A).
- **Väggar och bastulavar av brännbart material.** Ugnens minsta säkerhetsavstånd till brännbara material: på sidan av ugnen (B), bakåt (C) och framåt (D).
- **Murade väggar (E).** Lämna en 100 mm bred springa mellan ugnen och väggen. Detta förutsätter att luft kan cirkulera vid ugnens framsida och den ena sidan. Om ugnen installeras i en fördjupning i väggen, lämna ett mellanrum på 100 mm mellan ugnen och väggen.

FI

SV



Kuva 8. Suojaetäisyydet (mitat millimetreinä)
Bild 8. Säkerhetsavstånd (måtten i millimeter)



Kuva 9. Suojaetäisyydet suojaseinien kanssa (mitat millimetreinä)
Bild 9. Säkerhetsavstånd med skyddsväggar (måtten i millimeter)

3.2. Kiukaan asentaminen

3.2.1. Kiukaan säätöjalat

Säätöjalkojen avulla voit asentaa kiukaan suoraan ja tukevasti kaltevallekin lattiapinnalle. Säätöalue on 0–30 mm. Kierrä säätöjalat valmiiksi alaspäin niin paljon, että pääset kiertämään niitä esim. kiintoavaimella (17 mm), kun kiuas on paikallaan.

! **Huom! Säätöjalat saattavat naarmuttaa lattia-pintaa, jos kiuasta siirretään lattialla.**

3.2.2. Kiukaan liittäminen Harvia-teräspiippuun (Kuva 10.)

Savukaasujen poistoon voidaan käyttää CE-merkit-tyä Harvia-teräspiippua, jossa savuputket ovat ruostumatonta terästä ja piippu on eristetty paloturvalli-seksi. Piipun poikkileikkaus on pyöreä. Savuputken halkaisija on 115 mm ja ulkovaipan 220 mm.

- Kiinnitä teräspiipun savuputki kiukaan yläliitän-täaukkoon. Varmista, että savuputki on tiiviisti ja tukevasti kiinni. Lue tarkemmat ohjeet teräs-piipun asennusohjeesta!

! Jos kiukaan ympärillä käytetään tulisijan suo-jaseinää, piipun eristetyn osan tulee alkaa suo-jaseinän yläpinnan tasolta tai sen alapuolelta.

! SL/Duo: Palamattoman seinän, jonka läpi kiu-as on asennettu, on jatkettava ulkokattoon asti. **HUOM!** Ei koske ohuita palamattomia seinä-rakenteita, jotka sallivat teräspiipun asentamisen riit-tävän kauas seinästä (esim. Harvia Duo-lasiseinä). Vähimmäissuojaetäisyys palava-aineisten ra-kenteiden ja teräspiipun ulkovaipan välillä on 100 mm.

3.2. Montering av ugnen

3.2.1. Ugnens ställbara ben

Med hjälp av ställbara benen kan du installera ugnen rakt och stadigt också på lutande golvytor. Justeringsintervallet är 0–30 mm. Vrid på förhand ställbara benen så långt ner att du kan vrida dem t.ex. med en fast nyckel (17 mm) när ugnen är på plats.

! **Obs! Ställbara benen kan skråma golvytan om ugnen flyttas längs golvet.**

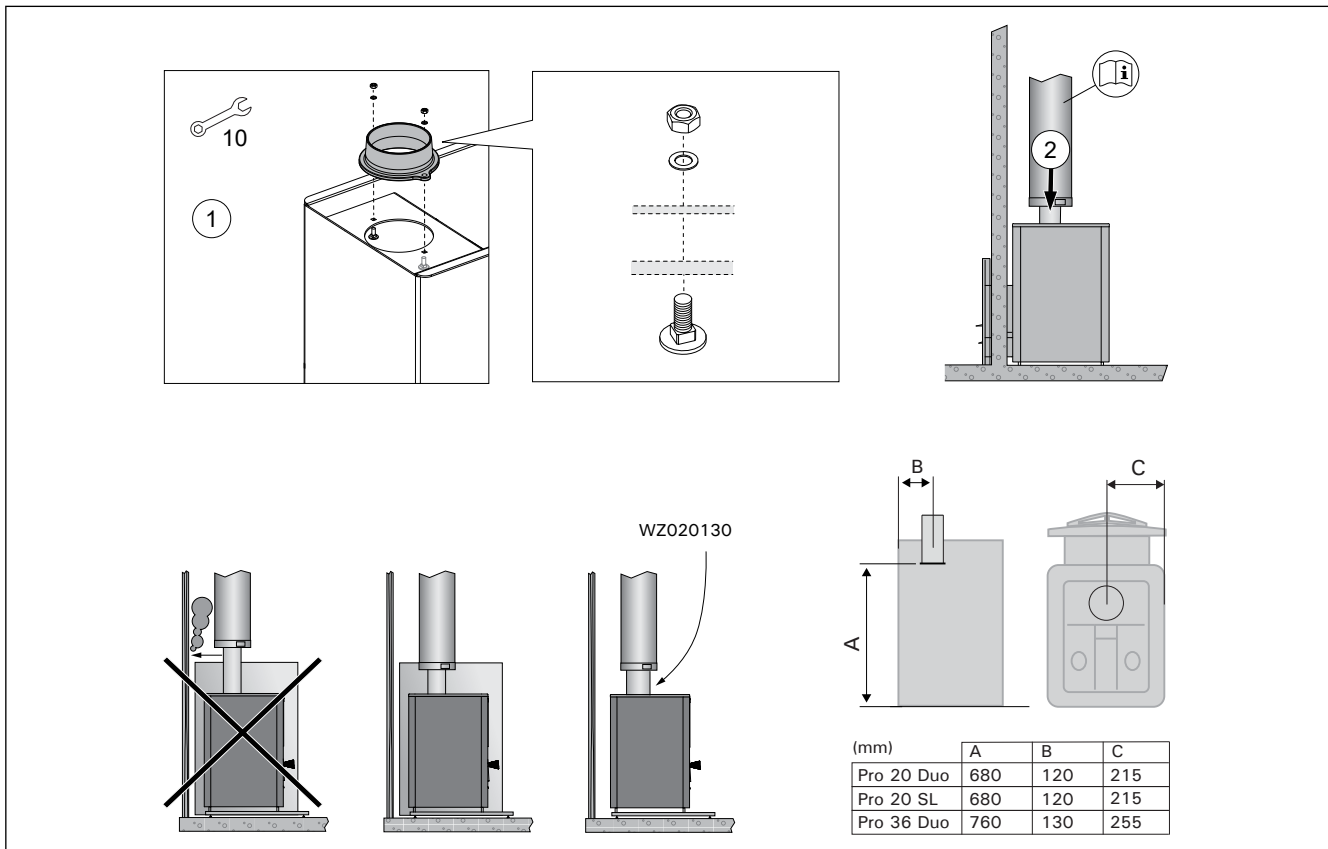
3.2.2. Ugnens anslutning till Harvia stålskorsten (bild 10.)

En CE-märkt Harvia stålskorsten kan användas för att avlägsna förbränningsgaser. Rökröret är tillver-kade av rostfritt stål och kanalen har isolerats av brandsäkerhetsskäl. Stålskorstenens tvärprofil är rund. Rökrörets diameter är 115 mm och ytterhöl-jets 220 mm.

- Fäst stålskorstenens rökrör i bastuugnens övre anslutningsöppning. Säkerställ att rökröret sitter fast tätt och stadigt. Se närmare instruktioner i monteringsanvisningarna för stålskorstenen!

! Om en skyddsvägg för eldstad används runt ugnen, ska skorstenens isolerade del börja i nivå med skyddsväggens övre yta eller nedanför.

! SL/Duo: Obrännbar väggmaterial dess genom bastuugn är installerat ska nå ända upp till tak. **OBS!** Gäller inte tunna brandtåliga väggkonstruk-tioner som tillåter att stålskorstenen monteras tillräck-ligt långt från väggen (t.ex. Harvia Duo glasvägg). Säkerhetsavståndet mellan strukturer av brännbara material och stålskorstenens ytterhölje bör vara minst 100 mm.



Kuva 10. Kiukaan liittäminen Harvia-teräspiippuun
Bild 10. Anslutning av ugnen till Harvia stålskorsten

3.2.3. Rajoitinlistat (Koskee vain Suomea!)

Seuraava ohjeistus sisältää tärkeää tietoa rajoitinlistojen käyttötarkoituksesta, joka liittyy Suomen kansalliseen tulisijoja koskevaan Standardiin.

Suomen ympäristöministeriön (rakentamisesta vastaava ministeriö) vaatimuksesta johtuen Suomen kansalliseen tulisijoja koskevaan standardiin SFS 7021 on kirjattu, että puukiukaiden standardin EN 15821:2010 mukaisen turvallisuustestin savukaasujen maksimilämpötilaa verrataan savupiipun T-luokkaan.

Rajoitinlistat laskevat puukiukaiden savukaasujen maksimilämpötilaa. Listojen käyttö ei muuta merkityksellisesti puukiukaiden aiemmin saatuja arvoja CE -testeissä suorituskyvyn ja turvallisuuden suhteen. Listojen toimivuus on todennettu VTT Expert Services Oy:n tekemissä standardin EN 15821:2010 mukaisissa CE -testeissä.

Asennus

Rajoitin-listat ovat irrallisina kuljetuksista johtuen. Loppukäyttäjää vastaa asentamisesta puukiukaaseen, mikäli paikallinen rakennusvalvonta vaatii T600-luokan savupiippua asentaessa, että puukiukaan savukaasujen maksimilämpötila on standardin EN 15821:2010 mukaisessa turvallisuustestissä alle 600 °C. Rajoitinlistat asennetaan tulitilan kanaviin. Katso kuva.

3.2.3. Rökgastemperatur överhettningsskydd (gäller endast Finland!)

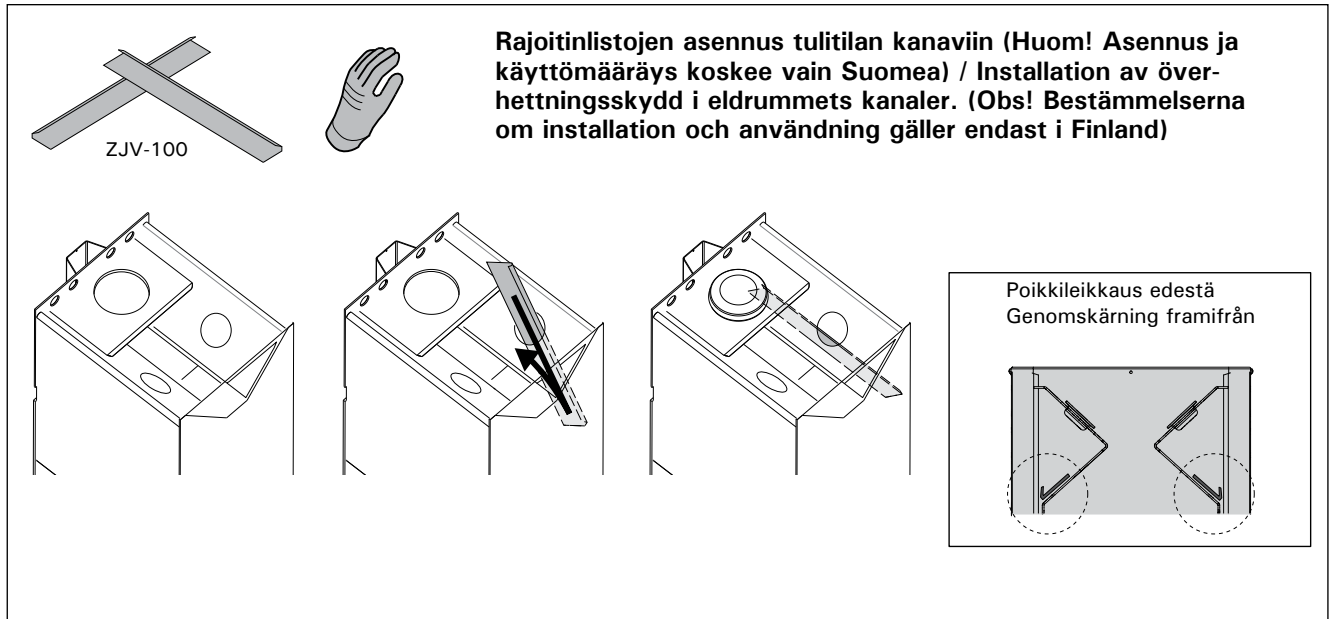
Följande anvisning innehåller viktig information om användningsändamålet för överhettningsskydd med anknytning till Finlands nationella standard för eldstäder.

På grund av ett krav från Finlands miljöministerium (det ministerium som ansvarar för byggande) föreskriver den finska nationella standarden för eldstäder SFS 7021 att den maximala rökgastemperaturen för vedeldade bastuugnar vid säkerhetstest enligt EN 15821:2010 ska jämföras med T-klass för skorstenar.

Överhettningsskydd sänker den maximala temperaturen för rökgaser från vedeldade bastuugnar. Användningen av överhettningsskydd påverkar inte väsentligt tidigare uppmätta prestanda- och säkerhetsvärden i CE-tester av vedeldade bastuugnar. Överhettningsskyddens funktionalitet har verifierats genom CE-tester enligt standarden EN 15821:2010 av VTT Expert Services Oy.

Installation

Överhettningsskydden har lösgjorts för transport. Om den lokala byggnadstillsynen kräver att rökgastemperaturen vid installation av en skorsten av T600-klass för en vedeldad bastuugn är högst 600 °C i ett säkerhetstest enligt EN 15821:2010 ansvarar slutanvändaren för att installera den vedeldade bastuugnen. Överhettningsskydden monteras i eldrummets kanaler. Se bilden.



	Savukaasujen maksimilämpötila standardin EN 15821:2010 mukaisessa turvallisuustestissä ilman rajoitinlistoja Maximal rökgastemperatur utan rökgastemperatur överhettningsskydd i säkerhetstest enligt EN 15821:2010	Savukaasujen maksimilämpötila standardin EN 15821:2010 mukaisessa turvallisuustestissä rajoitinlistojen kanssa Maximal rökgastemperatur med rökgastemperatur överhettningsskydd i säkerhetstest enligt EN 15821:2010
Harvia Pro 20 WKPR20M	616 °C	583 °C
Harvia Pro 36 WKPR36M	623 °C	563 °C
Harvia Linear 22 WKLI20M	616 °C	583 °C
Harvia Linear 28 WKLI26M	616-623 °C	563-583 °C
<p>Kiukaille Harvia Pro 26 ei ole dokumentoituja savukaasujen maksimilämpötiloja, koska standardin EN 15821:2010 mukaisen tuoteperheajattelun takia niitä ei tarvitse testata. Tuoteperheajattelun perusteella rajoitinlistat toimivat näissä edellä mainituissa (välitehon) kiukaissa, koska ne toimivat tuoteperheen pieni- ja suuritehoisimmissa kiukaissa. / Det finns inga dokumenterade maximala rökgastemperaturer för Harvia Pro 26-aggregat, då de inte behöver testas eftersom de enligt resonemanget i EN 15821:2010 omfattas av sin produktfamilj. På basis av resonemanget om produktfamilj fungerar överhettningsskydden i ovannämnda aggregat (med medelhög effekt) eftersom de också fungerar i samma produktfamiljs aggregat med lägsta och högsta effekt.</p>		

3.2.4. Kiukaan asentaminen betoni- tai tiiliseinään tehtyyn aukkoon

katso kuva 11.

SL-mallit

- Irrota kiukaan saranatappi ja luukku.
- Työnnä kiukaan tulitilan jatke aukon läpi niin pitkälle, että saat luukun paikoilleen.

Duo-mallit

- Irrota kaulus.
- Työnnä kiukaan tulitilan jatke aukon läpi niin pitkälle, että saat kauluksen ja luukun paikoilleen.
- Vedä kiuasta takaisinpäin sen verran, että kaulus painuu seinää ja luukkua vasten.



Huom! Mikäli käytät suoja-alustaa, aukon mitat muuttuvat.

Kiukaan asentaminen Harvia Duo-lasiseinän kanssa
Kiuas asennetaan Harvia Duo-lasiseinän mukana toimitettavan ohjeen mukaan.

3.3. Luukun kätisyyden vaihtaminen

Voit asentaa tulitilan luukun aukeamaan joko oikealle tai vasemmalle. Katso kuva 12.

3.4. Kahvojen kiinnittäminen

Kiinnitä tulitilan luukun ja tuhkalatikon kahvat. Katso kuva 13.

3.2.4. Montering av ugnen i en öppning i en betong- eller tegelvägg

Se bild 11.

SL-modellerna

- Ta loss ugnens gångjärnstapp och lucka.
- Skjut in ugnens eldstadsförlängning genom öppningen så långt att luckan kommer på rätt plats.

Duo-modellerna

- Dra bort kragen.
- Skjut in ugnens eldstadsförlängning genom öppningen så långt att kragen och luckan kommer på rätt plats.
- Dra ugnen så långt bakåt att



OBS! Om golvskyddsplåten används ändras måtten lika mycket i höjled.

Montering av ugnen med Harvia Duo-glasvägg

Ugnen installeras enligt monteringsanvisningar som medföljer Harvia Duo-glasväggen.

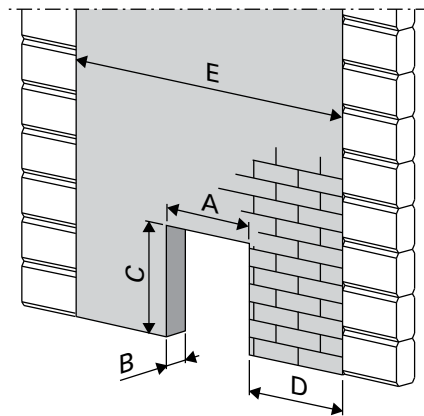
3.3. Byte av luckans öppningsriktning

Luckan till eldrummet kan monteras så att den öppnas antingen åt höger eller åt vänster. Se bild 12.

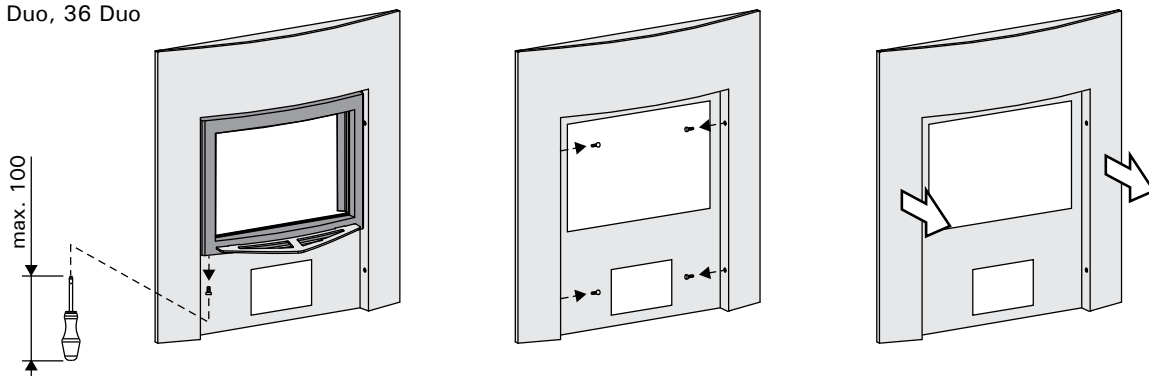
3.4. Montering av handtag

Montera handtagen till eldstadens lucka och asklådan. Se bild 13.

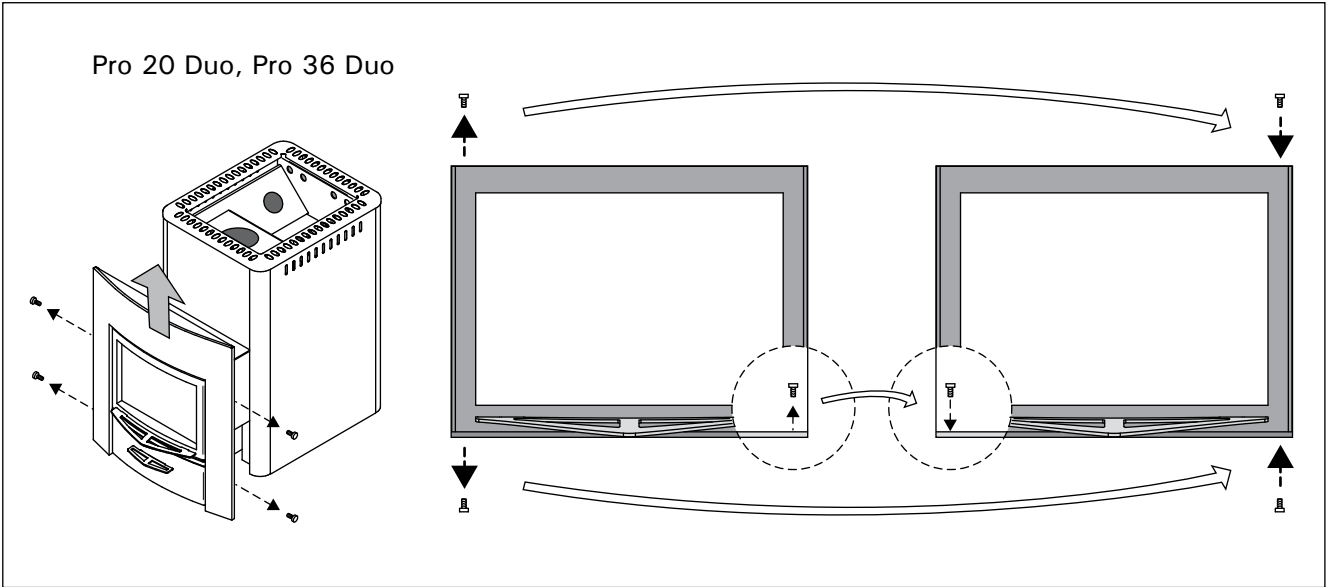
	A	B max.	C min.	D min.	E min.
20 SL	220	150	390	610	1430
20 Duo	405	150	485	515	1430
36 Duo	405	150	485	555	1510



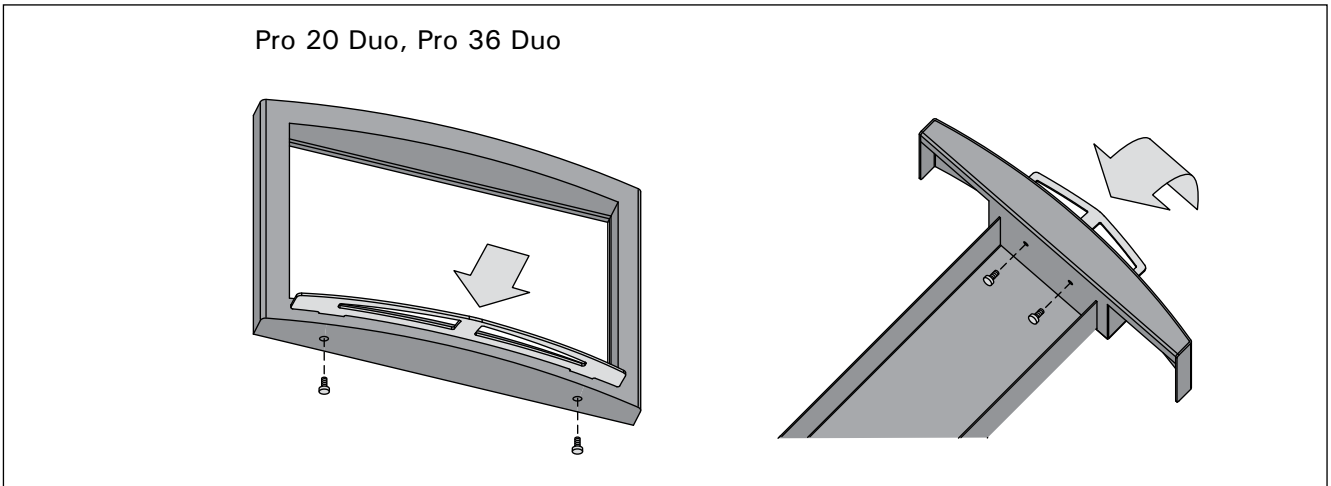
20 Duo, 36 Duo



Kuva 11.
Bild 11.



Kuva 12. Luukun käsisyyden vaihtaminen
Bild 12. Byte av luckans öppningsriktning



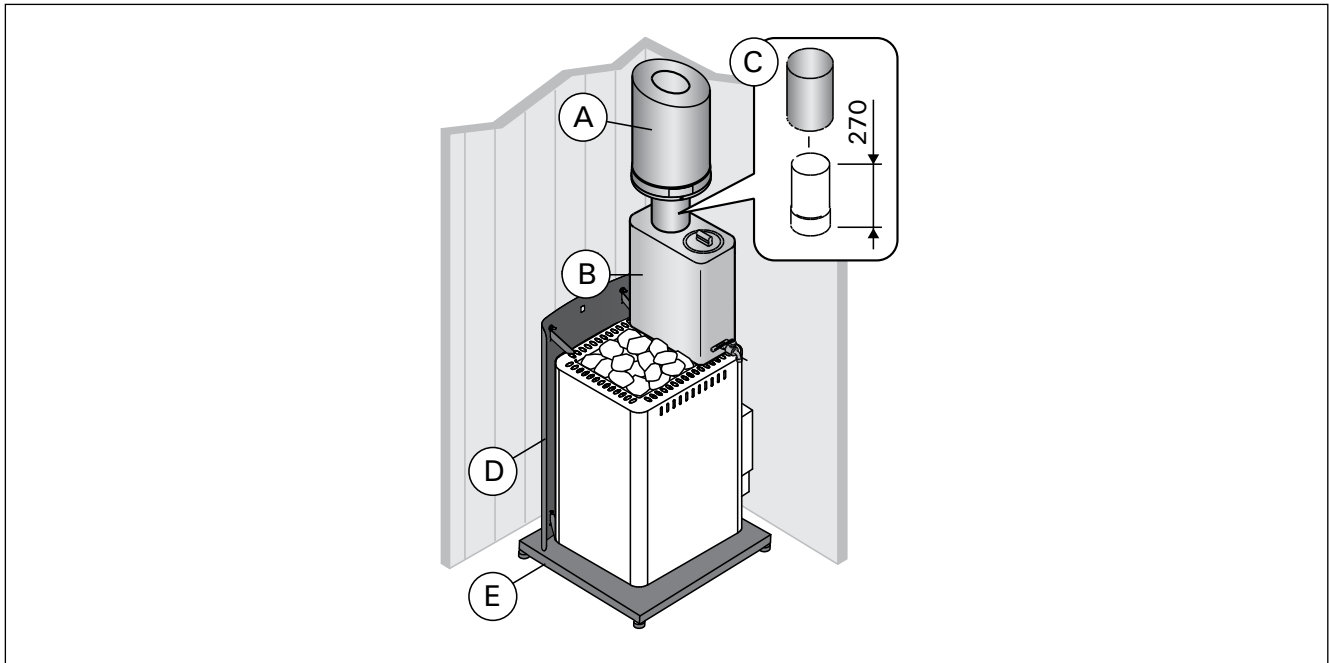
Kuva 13. Kahvojen kiinnittäminen
Bild 13. Montering av handtag

3.5. Lisätarvikkeet

- A. Harvia-teräspiippu WHP1500. ▷3.2.3.
- B. Vedenlämmitin VL22I. Asennetaan yläliitännä aukon päälle. Käytettäessä tulisijan suojaseinää tai muuta suojausta, joka ei ulotu suojaamaan ympäristön palavia materiaaleja vedenlämmitin ja savuhormin välisen liitosputken lämpösäteilyltä, tulee liitosputken päälle asentaa säteilysuoja.
- C. Säteilysuoja WZ020130. Asennetaan savuputken ympärille. Suojaamattoman savuputken suojaetäisyys palaviin materiaaleihin on 500 mm. Säteilysuojaa käytettäessä suojaetäisyys on 250 mm.
- D. Harvian kiukaan suojaseinä Pro 20 DUO/SL WL500/WL550, Pro 36 DUO WL800/WL850 Katso kuva 10.
- E. Harvian tulisijan suoja-alusta Pro 20 DUO/SL WL100, Pro 36 DUO WL110

3.5. Tilläggsutrustning

- A. Harvia stålskorsten WHP1500. ▷3.2.3.
- B. Vattenvärmare VL22I. Installeras ovanför den övre anslutningsöppningen. Vid användning av skyddsvägg för eldstad eller annat skydd, som inte skyddar brännbara material i omgivningen från värmestrålning från anslutningsröret mellan vattenvärmare och rökkanalen, ska ett strålningsskydd installeras ovanpå anslutningsröret.
- C. Strålningsskydd WZ020130. Installeras runt rökröret. En oskyddad rökrörs säkerhetsavstånd till brännbara material är 500 mm. När strålningsskydd används är säkerhetsavståndet 250 mm.
- D. Harvia skyddsvägg Pro 20 DUO/SL WL500/WL550, Pro 36 DUO WL800/WL850. Se bild 10.
- E. Harvia golvskyddsplåt för eldstad Pro 20 DUO/SL WL100, Pro 36 DUO WL110




Kuva 14. Lisätarvikkeet (mitat millimetreinä)
Bild 14. Tilläggsutrustning (måtten i millimeter)

	Pro 20 Duo WKPR20DUOS	Pro 20 SL WKPR20SLM	Pro 36 Duo WKPR36DUOS
Sauna room volume (m ³) Volumen der Saunakabine (m ³)	8-20	8-20	14-36
Required temperature class of chimney Erforderliche Temperaturklasse des Rauchfangs	T600	T600	T600
Diameter of connection opening (mm) Durchmesser der Anschlussöffnung (mm)	115	115	115
Stone quantity (max. kg) Steinmenge (max. kg)	40	40	60
Stone size (cm) Steingröße (cm)	Ø10-15	Ø10-15	Ø10-15
Weight (kg) Gewicht (kg)	80	70	80
Width (mm) Breite (mm)	430	430	510
Depth (mm) + fire chamber extension (mm) Tiefe + Brennkammerfortsatz (mm)	510 + 280	510 + 210	510 + 280
Height + adjustable legs (mm) Höhe + verstellbare Füße (mm)	760 + 0-30	760 + 0-30	1040 + 0-30
Thickness of fire chamber cover (mm) Stärke der Brennkammerdecke (mm)	6	10	6
Maximum length of firewood (cm) Maximale Länge des Brennholzes (cm)	39	39	39
Diameter of firewood (cm) Durchmesser des Brennholzes (cm)	8-15	8-15	8-15

Table 1. Technical Data
Tabelle 1. Technische Daten

Declaration of Performance
Leistungserklärung

Intended use Vorgesehene Verwendung	Multi firing sauna stoves fired by solid wood fuel Mehrfach befeuerbare Saunaöfen Verwendung von naturbelassenem Scheitholz	 Harvia Oy PL 12 40951 Muurame Finland 16 EN 15821:2010
The product conforms to the following standards Das Produkt erfüllt die folgenden Standards	Products are tested in accordance to the methods described in the standard EN 15821:2010 Die Produkte sind gemäß den in Standard EN 15821:2010 beschriebenen Prüfverfahren typengetestet	
Notified body (identification number) Gemeldete Stelle (Identifikationsnummer)	VTT, PL 1000, 02044 VTT, Finland (0809)	

	DoP0120Pro	DoP0836
Product type Produkttyp	Pro 20 Duo WKPR20DUOS Pro 20 SL WKPR20SLM	Pro 36 Duo WKPR36DUOS
Declared performance – Essential characteristic Erklärte Leistung – Wesentliche Merkmale		
Fuel Brennstoffe	Wood Scheitholz	Wood Scheitholz
Fire safety (initiation, risk to adjacent elements) Brandsicherheit (Brandgefahr der angrenzenden Bauteile)	p	p
- safety distances to combustible materials - Sicherheitsabstände zu brennbaren Materialien	≥3.1.3.	≥3.1.3.
Emission of combustible products Emission von unbrennbaren Stoffen	p	p
Surface temperature Oberflächentemperatur	p	p
Release of dangerous substances Abgabe gefährliche Stoffe	NPD	NPD
Cleanability Reinigungsmöglichkeit	p	p
Flue gas temperature* Abgastemperatur*	403 °C	453 °C
Mechanical resistance Mechanische Beständigkeit	p	p
Sauna room heating output Thermische Leistung	24,1 kW	31 kW
- carbon monoxide emission at 13 % O ₂ - CO-emission 13 % O ₂	p (9782 mg/m ³)	p (11256 mg/m ³)
- carbon monoxide emission (%) at 13 % O ₂ - CO-emission (%) 13 % O ₂	p (0,78 %)	p (0,9 %)
- total efficiency - Wirkungsgrad	p (68 %)	p (66 %)
- flue draught* - Förderdruck*	12 Pa	12 Pa
- ignition load - Holzmenge beim Anfeuern	3,0 kg	6,4 kg
- refuelling loads - Brennstoffaufgabemenge	4,5 kg	7,2 kg
- ash box gap (after ignition phase) - optimale Öffnungsbreite des Aschekastens nach der Anheizphase	20 mm	50 mm
Durability Dauerhaftigkeit	p	p
Flue gas mass flow* Rauchgasmassenstrom*	19,6 g/s	23,5 g/s

* Stove door closed/ Tür geschlossen

p Pass/Erfüllt

NPD No performance determined/Keine Leistung bestimmt

Muurame, Finland, 8.4.2015



Teemu Harvia
 Technical Director/Technische Leiter
 teemu.harvia@harvia.fi
 +358 207 464 038

Table 2.
Tabelle 2.

1. GENERAL

Choose the stove model carefully. A stove with too low output must be heated longer and more intensely, which will shorten the stove's life span.

Please note that non-insulated wall and ceiling surfaces (such as brick, glass, tile and concrete surfaces) increase the output requirement of the stove. For every square meter of such wall and ceiling surface you should calculate an additional 1.2 m³ volume. If the sauna walls are made of massive log, the volume must be multiplied by 1.5. Examples:

- A 10 m³ sauna room with a brick wall 2 m high and 2 m wide is equivalent to a sauna room of approximately 15 m³.
- A 10 m³ sauna room with a glass door is equivalent to a sauna room of approximately 12 m³.
- A 10 m³ sauna room with massive log walls is equivalent to a sauna room of approximately 15 m³.

The dealer or our factory representative can assist you in choosing the stove if needed. You can also visit our website www.harvia.com for further details.

1.1. Stove Parts

- A. Stove body
- B. Upper connection opening
- C. Soot opening
- D. Stove door
- E. Ash box
- F. Flange
- G. Fire chamber extension
- H. Flue pipe connector
- I. Soot opening stopper (pack of 2)

1. ALLGEMEINES

Wählen Sie den Ofen sorgsam nach seiner Leistung aus. Wenn die Heizleistung zu gering ist, muss der Ofen länger und intensiver beheizt werden, was seine Lebensdauer verkürzt.

Beachten Sie bitte, dass nicht isolierte Wände und Dachoberflächen (wie zum Beispiel Ziegel, Glas, Kacheln und Betonoberflächen) die Leistungsanforderungen des Ofens erhöhen. Für jeden Quadratmeter einer solchen Wand- oder Dachoberfläche sollten Sie zusätzliche 1,2 m³ Volumen berechnen. Wenn die Saunawände aus Massivholz bestehen, muss das Volumen mit 1,5 multipliziert werden. Beispiele:

- Eine 10 m³ große Saunakabine mit einer 2 m breiten und 2 m hohen Steinwand entspricht einer Saunakabine von etwa 15 m³.
- Eine 10 m³ große Saunakabine mit einer Glastür entspricht einer Saunakabine von etwa 12 m³.
- Eine 10 m³ große Saunakabine mit Massivholzwänden entspricht einer Saunakabine von etwa 15 m³.

Wenn Sie wünschen, kann Ihnen Ihr Händler oder Vertreter des Herstellers bei der Auswahl des Ofens helfen. Weitere Informationen finden Sie auch auf unserer Website unter www.harvia.com.

1.1. Ofenteile

- A. Ofenkörper
- B. Obere Anschlussöffnung
- C. Rußöffnung
- D. Ofentür
- E. Aschekasten
- F. Manschette
- G. Brennkammerfortsatz
- H. Anschluss für Rauchrohr
- I. Rußöffnungsstopfen (2er-Pack)

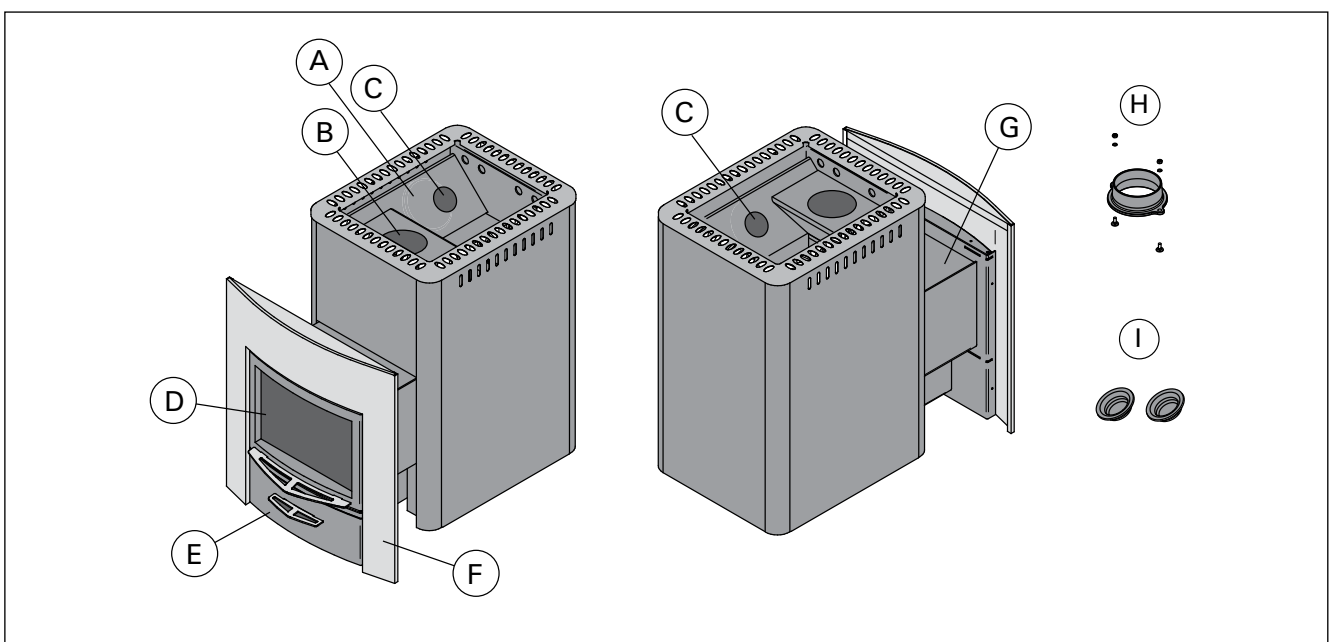


Figure 1. Stove parts. Note! Unauthorised modification of the stove is prohibited.
Abbildung 1. Ofenteile. Ohne eine Genehmigung des Herstellers dürfen am Ofen keine Änderungen vorgenommen werden.

EN

DE


2. INSTRUCTIONS FOR USE

 Read the instructions carefully before using the stove.

2.1. Warnings

- Staying in the hot sauna for long periods of time makes the body temperature rise, which may be dangerous.
- Keep away from the stove when it is hot. The stones and outer surface of the stove may burn your skin.
- Never throw water on the stones when there are people near the stove, because hot steam may burn their skin.
- Keep children away from the stove.
- Do not let young, handicapped or ill people bathe in the sauna on their own.
- Consult your doctor about any health-related limitations to bathing.
- Consult your child welfare clinic about taking little babies to the sauna.
- Be very careful when moving in the sauna, as the platform and floors may be slippery.
- Never go to a hot sauna if you have taken alcohol, strong medicines or narcotics.
- Never sleep in a hot sauna.
- Sea air and a humid climate may corrode the metal surfaces of the stove.
- Do not hang clothes to dry in the sauna, as this may cause a risk of fire.

2.2. Preparing the Stove for Use

 Perform the first heating procedure before taking the stove in use. The purpose of the procedure is to burn off protective paint from the stove body. This will cause the stove body to emit smoke.

1. If possible, heat the stove body outdoors until it stops emitting smoke. Install smoke pipes (if any) for draught. Let the stove body cool. Remove leftover paint mechanically e.g. with a wire brush and a vacuum cleaner.
2. Install the stove according to installation instructions. Place the stones into the stove (▷2.4.).
3. Heat the sauna to a normal bathing temperature. You should ensure good ventilation in the sauna room as the stove body may still emit smoke and smell. When the smoking stops, the stove is ready for normal use

2.3. Burning Material

Dry wood is the best material for heating the stove. Dry chopped firewood clinks when it is knocked together with another piece. The moisture of the wood has a significant impact on how clean the burning is as well as on the efficiency of the stove. You can start the fire with birch bark or newspapers.

The thermal value of wood differs from one type of wood to another. For example, you must burn 15 % less beech than birch to obtain the same heat quantity. **If you burn large amounts of wood, which has a high thermal value, the life span of the stove will shorten!**


2. BEDIENUNGSANLEITUNG

 Lesen Sie die Anweisungen vor der Inbetriebnahme des Ofens aufmerksam durch.

2.1. Warnungen

- Ein langer Aufenthalt in einer heißen Sauna führt zum Ansteigen der Körpertemperatur, was gefährlich sein kann.
- Achtung vor dem heißen Saunaofen. Die Steine sowie das Gehäuse werden sehr heiß und können die Haut verbrennen.
- Achten Sie auch darauf, dass Sie kein Wasser auf die Steine gießen, wenn sich jemand in deren Nähe befindet. Der heiße Dampf könnte Brandwunden verursachen.
- Halten Sie Kinder vom Ofen fern.
- Kinder, Gehbehinderte, Kranke und Schwache dürfen in der Sauna nicht alleingelassen werden.
- Gesundheitliche Einschränkungen bezogen auf das Saunen müssen mit dem Arzt besprochen werden.
- Über das Saunen von Kleinkindern sollten Sie sich in der Mütterberatungsstelle beraten lassen.
- Gehen Sie nicht in die Sauna, wenn Sie unter dem Einfluss von Narkotika (Alkohol, Medikamenten, Drogen usw.) stehen.
- Schlafen Sie nie in einer erhitzten Sauna.
- Meer- und feuchtes Klima können die Metalloberflächen des Saunaofens rosten lassen.
- Benutzen Sie die Sauna wegen der Brandgefahr nicht zum Kleider- oder Wäschetrocknen.

2.2. Vorbereiten des Ofens zur Benutzung

 Der Saunaofen ist vor dem ersten Gebrauch in der Sauna aufzuheizen um den Schutzlack des Gehäuses auszuhärten. Bei diesem Vorgang kann viel Rauch entstehen.

1. Heizen Sie den Ofen nach Möglichkeit draussen im Freien bis der Schutzlack ausgehärtet ist und es sich kein Rauch mehr bildet. Um genug Zug zu erreichen, montieren Sie ein Rauchrohr an. Entfernen Sie alle Farbreste mechanisch z. B. mit einer Drahtbürste und einem Staubsauger.
2. Montieren Sie danach den Ofen an dem richtigen Montageort gemäß der Montageanleitung. Legen Sie die Steine in den Steinkorb (▷2.4.).
3. Wärmen Sie die Sauna auf die normale Saunatemperatur. Sorgen Sie für gute Belüftung, denn das Gehäuse kann noch Geruch von sich geben. Wenn die Luft rein ist, kann der Ofen für den Saunagang genutzt werden.

2.3. Brennmaterial

Trockenes Holz ist das beste Material, um den Ofen zu heizen. Trockenes, gehacktes Brennholz klingt, wenn es gegen ein anderes Stück geschlagen wird. Die Feuchtigkeit des Holzes hat einen beträchtlichen Einfluss darauf, wie sauber die Verbrennung ist und wie effizient der Ofen arbeitet. Sie können das Feuer mit Birkenrinde oder mit Zeitungspapier anfachen.

Es gibt große Unterschiede zwischen den Brennwerten der verschiedenen Holzsorten. Um die Heizkraft von Birkenholz zu erreichen, benötigt man beispielsweise ca. 15% weniger Buchenholz. **Wenn zu viel Holz mit hohem Brennwert auf einmal im Ofen verbrannt wird, verkürzt sich die Lebensdauer des Ofens.**

Do not burn the following materials in the stove:

- Burning materials that have a high thermal value (such as chipboard, plastic, coal, bricks, pellets)
- Painted or impregnated wood
- Waste (such as PVC plastic, textiles, leather, rubber, disposable diapers)
- Garden waste (such as grass, leaves)
- Liquid fuel

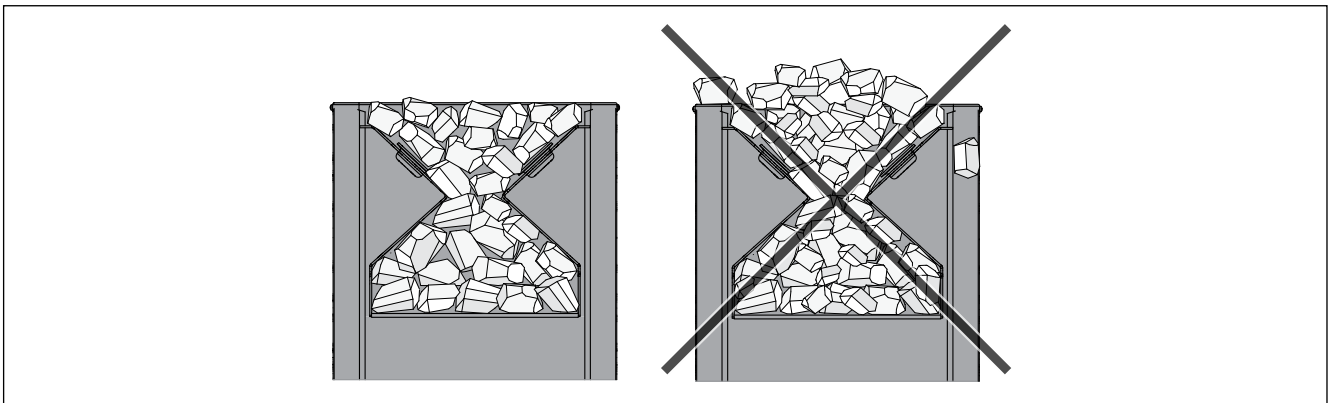
2.4. Sauna Stones

Sauna heater stones are significant in terms of the unit's safety. In order for the warranty to remain valid, the user is responsible for proper maintenance of the stone space in accordance with the specifications and instructions.

Important information on suitable sauna stones:

- Suitable sauna stone materials are peridotite, olivine diabase, olivine and vulcanite.
- Only use cleavage surface and/or rounded stones for your sauna heater.
- Ceramic stones and decorative stones may only be used if they have been approved by the manufacturer and are used according to their instructions.
- Note that decorative stones are only suitable on the top layer of the stone space. Decorative stones must be placed loosely to ensure sufficient air circulation. Place any decorative stones so that they do not touch the heating elements of an electric sauna heater. If you have a woodburning stove, make sure the stones do not touch the stove's hot inner frame.
- The warranty does not cover any defects that have been caused by the use of decorative stones or by sauna stones not recommended by the manufacturer.
- The stones should be 10–15 cm in diameter.
- Wash off dust from the stones before piling them into the stove.
- **Place the larger stones at the bottom and the smaller ones on the top.**
- **Make sure that air circulates between the stones.**
- **Do not place stones against the frame around the stone space or on top of it.**
- **Do not place stones between the grille and the stove body!**

Figure 2. Piling the stones
Abbildung 2. Stapeln der Steine



Verbrennen Sie folgende Materialien nicht im Ofen:

- Brennmaterialien, die einen hohen Wärmewert haben (wie etwa Spanplatten, Plastik, Kohle, Briketts, Pellets usw.)
- Lackiertes oder imprägniertes Holz
- Abfall (wie etwa PVC-Plastik, Textilien, Leder, Gummi, Einwegwindeln)
- Gartenabfälle (wie etwa Gras, Blätter)

2.4. Saunaofensteine

Saunaofensteine sind für die Sicherheit des Geräts von Bedeutung. Damit die Garantie gültig bleibt, ist der Benutzer für die ordnungsgemäße Wartung der Steinkammer gemäß den Spezifikationen und Anweisungen verantwortlich.

Wichtige Informationen zu geeigneten Saunaofensteinen:

- Geeignete Materialien für Saunaofensteine sind Peridotit, Olivindiabas, Olivin und Vulkanit.
- Verwenden Sie für Ihren Saunaofen nur spaltbare und/oder abgerundete Steine.
- Keramiksteine und Dekosteine dürfen nur verwendet werden, wenn sie vom Hersteller zugelassen sind und gemäß dessen Gebrauchsanweisung verwendet werden.
- Beachten Sie, dass Dekosteine nur für die oberste Schicht der Steinkammer geeignet sind. Dekosteine müssen locker verlegt werden, um eine ausreichende Luftzirkulation zu gewährleisten. Platzieren Sie Dekosteine so, dass sie die Heizelemente des Elektrosaunaofens nicht berühren. Wenn Sie einen Holzbeheizten Saunaofen haben, achten Sie darauf, dass die Steine nicht den heißen Innenrahmen des Ofens berühren.
- Die Garantie erstreckt sich nicht auf Mängel, die durch die Verwendung von Dekosteinen oder vom Hersteller nicht empfohlenen Saunasteinen verursacht wurden.
- Die Steine sollten einen Durchmesser von 10–15 cm haben.
- Die Steine sollten vor dem Aufschichten von Staub befreit werden.
- **Legen Sie die größeren Steine nach unten und die kleineren nach oben.**
- **Zwischen den Steinen muss Luft zirkulieren können.**
- **Legen Sie keine Steine gegen oder auf das Rost um die Steinkammer herum.**
- **Legen Sie keine Steine zwischen den Rost und den Ofenkörper!**

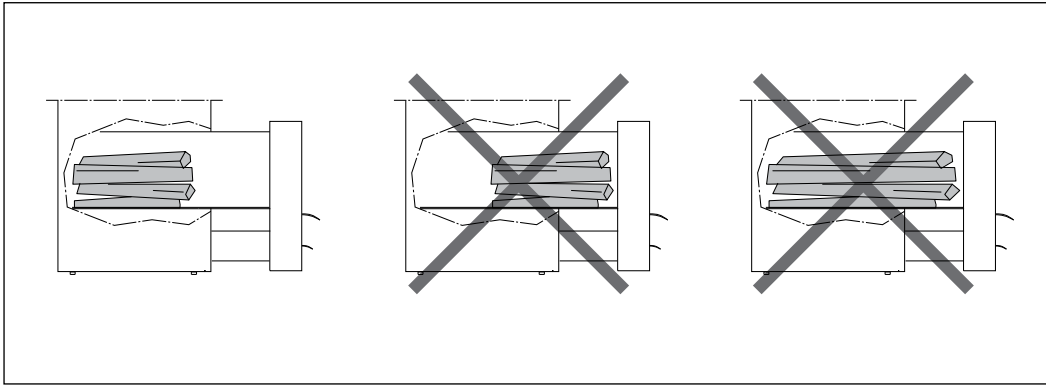


Figure 3.
Abbildung 3.

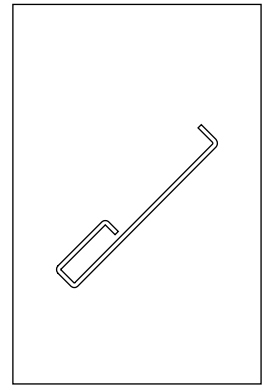


Figure 4.
Abbildung 4.

2.5. Heating the Stove

! Before heating the stove make sure that there are no unnecessary items in the sauna or inside the stove's safety distances. Extractor fans when operated in the same space as the stove, may cause problems.

1. Empty the ash box.
2. Place the firewood into the fire chamber, leaving enough room for the combustion air to flow between the firewood. Place the biggest firewood on the bottom and the smaller ones on the top. Use firewood with a diameter of 8–12 cm (consider the ignition load value, table 2). **Place the firewood on the grate at back of the fire chamber. Avoid burning firewood in the fire chamber extension. Do not use excessively long firewood even though they would fit in the fire chamber.**
3. Place the kindling on the top of the firewood. By starting the fire on the top of the firewood, fewer emissions are produced.
4. Fire the kindling and close the door. The amount of draught can be adjusted by opening the ash box. The stove is not intended for use with the stove door open.
Note! The handles become hot while in use. Use the supplied tool for opening and closing the stove door and ash box (figure 4).
- When heating the stove, it is generally a good idea to at first keep the ash box slightly open.
This ensures that the fire starts burning properly.
- Excessive draught will cause the stove body to become red-heated, which will shorten its life span considerably.
- During bathing, and when the sauna room is already heated, the ash box can be closed to keep down the fire and decrease wood consumption. See the optimal ash box gap in table 2.
5. If necessary, place more firewood into the fire chamber when the ember is dying down. Use firewood with a diameter of 12–15 cm. It takes only a couple of pieces of wood to maintain the bathing temperature (consider the refuelling loads value, table 2).

2.5. Heizen des Ofens

! Sorgen Sie vor dem Heizen des Ofens dafür, dass sich keine unnötigen Gegenstände in der Sauna oder innerhalb der Sicherheitsabstände des Ofens befinden. Berücksichtigen Sie, dass Abluftsysteme, die im gleichen Raum mit dem Saunaofen in Betrieb sind, Probleme verursachen können.

1. Leeren Sie den Aschekasten.
2. Legen Sie das Brennholz in die Brennkammer, wobei Sie genügend Luftraum lassen, damit die Verbrennungsluft zwischen dem Brennholz hindurchströmen kann. Legen Sie die größeren Stücke Brennholz nach unten und die kleineren nach oben. Verwenden Sie Brennholz mit einem Durchmesser von 8–12 cm (die Holzmenge beim Anfeuern beachten, Tabelle 2). **Legen Sie das Brennholz hinten in den Feuerraum auf den Gitterrost. Vermeide, Holz im Verlängerungsteil brennen zu lassen. Verwende keine zu langen Holzstücke, auch wenn diese in den Ofen passen würden.**
3. Legen Sie das Zündholz oben auf das Brennholz. Wenn das Feuer von der Spitze des Brennholzes aus angefacht wird, werden weniger Emissionen produziert.
4. Zünden Sie das Zündholz an und schließen Sie die Tür. Der Zug kann durch Öffnen des Aschekastens geregelt werden. Der Ofen darf nicht mit geöffneter Feuertür betrieben werden.
Achtung: Die Türgriffe werden beim Anheizen des Ofens heiß. Verwenden Sie das mitgelieferte Werkzeug zum Öffnen und Schließen von Ofentür und Aschekasten (Abbildung 4).
- Beim Heizen des Ofens ist es allgemein ratsam, den Aschekasten zunächst leicht geöffnet zu lassen. Hierdurch kann sich das Feuer am Anfang besser entwickeln.
- Zu starker Zug führt dazu, dass sich der Ofenkörper bis zum Glühen aufheizt, was seine Lebensdauer enorm verkürzt.
- Während des Saunaganges und wenn die Sauna bereits aufgewärmt ist, kann der Aschekasten geschlossen werden, um das Feuer klein zu halten und den Holzverbrauch zu verringern. Siehe optimale Öffnungsbreite in der Tabelle 2.
5. Legen Sie gegebenenfalls Brennholz in die Brennkammer nach, wenn das Feuer erlischt. Verwenden Sie Brennholz mit einem Durchmesser von 12–15 cm. Zur Aufrechterhaltung der Saunatemperatur sind nur wenige Holzstücke nötig (die Brennstoffaufgabemenge Beachten, Tabelle 2).



Prolonged, intense heating may cause risk of fire!

- Excessive heating (several full loads in a row, for example) will make the sauna room, stove and the chimney overheat. Overheating shortens the stove's life span and may cause risk of fire.
- A good rule of thumb is that temperatures of over 100 °C are too high in a sauna.
- Observe the correct wood quantities noted in the heating instructions. Let the stove, chimney and sauna room cool down if necessary.

2.6. Sauna Water

The water that is thrown on the stones should be clean household water. The following quality requirements apply to household water:



Längeres, intensiveres Heizen kann zu einem Brandrisiko führen!

- Exzessives Heizen (z. B. mit mehreren vollen Holzladungen hintereinander) führt zu einer Überhitzung der Saunakabine, des Ofens und des Rauchfangs. Eine Überhitzung verkürzt die Lebensdauer des Ofens und kann zu einem Brandrisiko führen.
- Als Daumenregel gilt, dass die Temperatur der Sauna 100 °C nicht überschreiten sollte.
- Beachten Sie die in den Heizanweisungen angegebenen Holzmengen. Lassen Sie Ofen, Rauchfang und Saunakabine gegebenenfalls abkühlen.

2.6. Saunawasser

Bei dem Wasser, das auf die Steine geschüttet wird, sollte es sich um klares Haushaltswasser handeln. Die folgenden Qualitätsansprüche gelten für Haushaltswasser:

EN

DE

Water properties Wassereigenschaft	Effect Wirkung	Recommendation Empfehlung
Humus concentration Humusgehalt	Colour, taste, precipitates Farbe, Geschmack, Ablagerungen	< 12 mg/l
Iron concentration Eisengehalt	Colour, odour, taste, precipitates Farbe, Geruch, Geschmack, Ablagerungen	< 0,2 mg/l
Manganese (Mn) concentration Mangangehalt (Mn)	Colour, odour, taste, precipitates Farbe, Geruch, Geschmack, Ablagerungen	< 0,10 mg/l
Hardness: most important substances are magnesium (Mg) and lime, i.e. calcium (Ca) Wasserhärte: Die wichtigsten Stoffe sind Magnesium (Mg) und Kalk, d.h. Kalzium (Ca)	Precipitates Ablagerungen	Mg: < 100 mg/l Ca: < 100 mg/l
Chloride-containing water Chloridhaltiges Wasser	Corrosion Korrosion	Cl: < 100 mg/l
Chlorinated water Gechlortes Wasser	Health risk Gesundheitsschädlich	Forbidden to use Darf nicht verwendet werden
Seawater Salzwasser	Rapid corrosion Rasche Korrosion	Forbidden to use Darf nicht verwendet werden
Arsenic and radon concentration Arsen- und Radonkonzentration	Health risk Gesundheitsschädlich	Forbidden to use Darf nicht verwendet werden



Throw sauna water on the stones only. If you throw water on the hot steel surfaces, they may blister due to the large temperature variation.

2.7. Maintenance Stove

- The ash box should always be emptied before heating the stove so that the combustion air that is lead through the box would cool off the fire grate and lengthen its life span. Get a metal container, preferably standing model, to put the ash in. **As the removed ash may include hot embers, do not keep the ash container close to combustible material.**
- Soot and ashes gathered in the smoke canals of the stove should be removed occasionally through the soot openings (▷1.1.).
- Due to large variation in temperature, the sauna stones disintegrate in use. Therefore, they should be rearranged at least once a year or even more often if the sauna is in frequent use. At the same time, any pieces of stones should be removed from the stone space, and disintegrated stones should be replaced with new ones.
- Wipe dust and dirt from the stove with a damp cloth.



Schütten Sie das Saunawasser nur auf die Steine. Wenn Sie das Wasser auf die heißen Stahloberflächen schütten, können sich wegen der großen Temperaturunterschiede Dellen auf ihnen bilden.

2.7. Wartung Ofen

- Der Aschekasten sollte vor jedem Heizen des Ofens geleert werden, damit die Verbrennungsluft, die durch den Aschekasten geführt wird, den Feuerrost kühlt und dessen Lebensdauer verlängert. Verwenden Sie einen Metallbehälter, vorzugsweise ein stehendes Modell, für die Asche. **Da sich heiße Glutstücke in der Asche befinden können, halten Sie den Aschebehälter von brennbaren Materialien fern.**
- Ruß und Asche, die sich in den Rauchkanälen des Ofens sammeln, müssen gelegentlich durch die Rußöffnungen entfernt werden (▷1.1.).
- Aufgrund der großen Wärmeänderungen werden die Saunasteine spröde und brüchig. Die Steine sollten mindestens einmal jährlich neu aufgeschichtet werden, bei starkem Gebrauch öfter. Bei dieser Gelegenheit entfernen Sie bitte auch Staub und Gesteinssplitter aus dem unteren Teil des Saunaofens und ersetzen beschädigte Steine.
- Staub und Schmutz vom Ofen mit feuchtem Tuch abwischen.

Chimney

- The chimney and connection pipes should be swept at regular intervals and especially if the stove has not been used in a long time.
- Due to incomplete burning of fuel and failure of sweeping the chimney, the soot build-up in the flue may ignite. Actions to be taken in case of a chimney fire:
 1. Close the ash box, stove door and damper plate (if installed).
 2. Contact local fire authority.
 3. Do not try to extinguish fire using water.
 4. After a sootfire, a chimney sweeper must check the stove and the flue before use.

2.8. Troubleshooting

There is no draught in the flue. Smoke comes into the sauna.

- There are leaks in the flue connection. Seal the connection (▷3.2.2.).
- The brick flue is cold.
- There is low pressure caused by an extractor fan or another device in the room. Make sure there is enough air to compensate.
- Several fireplaces are used at the same time. Make sure there is enough air to compensate.
- The ash box is full.
- The smoke canals of the stove are blocked (▷2.7.).
- The flue connection pipe is too deep in the chimney (▷3.2.2.).

The sauna does not heat up.

- The sauna is too big in relation to the stove's heating capacity (see table 1).
- There is lots of non-insulated wall surface in the sauna (▷1.).
- The burning material is moist or its quality is otherwise low (▷2.3.).
- The flue does not have a good draught.
- The smoke canals of the stove are blocked (▷2.7.).

The stove stones do not heat up.

- The sauna is too small in relation to the stove's heating capacity (▷1.).
- The flue does not have a good draught.
- The burning material is moist or its quality is otherwise low (▷2.3.).
- The smoke canals of the stove are blocked (▷2.7.).
- Check the stone placement (▷2.4.). Remove the small pieces of stone and stones that are less than 10 cm in diameter from the stone space. Replace the disintegrated stones with large and undamaged ones.

The stove emits smell.

- See section 2.2.
- The hot stove may emphasize odours mixed in the air that are not, however, caused by the sauna or the stove. Examples: paint, glue, oil, seasoning.

Rauchfang

- Rauchabzug und Anschlussrohre sind regelmässig zu reinigen, insbesondere wenn der Saunaofen länger nicht benutzt wurde.
- Als Folge von unvollständigem Verbrennen des Holzes und mangelndem Schornsteinkehren kann sich im Abzug Ruß ansammeln, der in Brand geraten kann. Im Falle eines Rußbrandes beachten Sie folgende Anweisungen:
 1. Schließen Sie den Aschekasten und den Rauchabzug (soweit vorhanden).
 2. Kontaktieren Sie die örtliche Feuerwehr.
 3. Versuchen Sie nicht, den Rußbrand mit Wasser zu löschen.
 4. Nach einem Rußbrand muss der Schornsteinfeger sowohl die Feuerstelle als auch den Schornsteinabzug vor dem nächsten Anheizen kontrollieren.

2.8. Störungen

Im Rauchfang findet kein Luftzug statt. Es tritt Rauch in die Sauna.

- Es gibt undichte Stellen im Anschluss des Rauchfangs. Dichten Sie den Anschluss ab (▷3.2.2.).
- Der gemauerte Rauchfang ist kalt.
- Ein Sauglüfter oder ein anderes Gerät im Raum führt zu einem Niederdruck. Sorgen Sie im Ausgleich für genügend Luft.
- Es werden mehrere Feuerstellen gleichzeitig genutzt. Sorgen Sie im Ausgleich für genügend Luft.
- Der Aschekasten ist voll.
- Die Rauchkanäle des Ofens sind verstopft (▷2.7.).
- Das Abzugsanschlussrohr darf nicht zu weit in den Rauchfang hineinreichen (▷3.2.2.).

Die Sauna wird nicht warm.

- Die Sauna ist in Relation zur Heizkapazität des Ofens zu groß (siehe Tabelle 1).
- Es gibt viele nicht isolierte Wandoberflächen in der Sauna (▷1.).
- Das Brennmaterial ist feucht oder anderweitig von schlechter Qualität (▷2.3.).
- Der Rauchfang hat keinen guten Luftzug.
- Die Rauchkanäle des Ofens sind verstopft (▷2.7.).

Die Saunaofensteine werden nicht warm.

- Die Sauna ist in Relation zur Heizleistung des Ofens zu klein (▷1.).
- Der Rauchfang hat keinen guten Luftzug.
- Das Brennmaterial ist feucht oder anderweitig von schlechter Qualität (▷2.3.).
- Die Rauchkanäle des Ofens sind verstopft (▷2.7.).
- Überprüfen Sie die Anordnung der Steine (▷2.4.). Entfernen Sie die kleinen Steinstücke und alle Steine, die weniger als 10 cm Durchmesser aufweisen, aus der Steinkammer. Ersetzen Sie die herausgenommenen Steine durch große und unbeschädigte.

Wooden surfaces of the sauna room blacken

- It is perfectly normal for the wooden surfaces of the sauna room to blacken in time. The blackening may be accelerated by sunlight, heat from the stove, protective agents on the walls (protective agents have a poor heat resistance level), fine particles disintegrating from the sauna stones which rise with the air flow and smoke that enters the sauna, for example, when adding firewood.

Der Ofen gibt Gerüche ab.

- Siehe Abschnitt 2.2.
- Ein heißer Ofen kann Gerüche in der Luft verstärken, die jedoch nicht durch die Sauna oder den Ofen selbst verursacht wurden. Beispiele: Farbe, Klebstoff, Öl, Würzmittel.

Die Holzoberflächen der Sauna dunkeln nach

- Es ist ganz normal, wenn sich die Holzoberflächen einer Sauna mit der Zeit verfärben. Die Schwärzung wird beschleunigt durch:
 - Sonnenlicht
 - Hitze des Ofens
 - Täfelungsschutz an den Wänden (mit geringem Hitzewiderstand)
 - Feinpartikel, die aus den zerfallenden Saunasteinen in die Luft entweichen
 - Rauch, der in die Sauna kommt, zum Beispiel beim Nachlegen von Brennholz.

EN

DE

3. INSTRUCTIONS FOR INSTALLATION

3.1. Before Installation

! Before installing the stove make sure that all safety distance requirements are fulfilled. There shall be no electrical devices, wires or inflammable materials within the established safety distances around the stove.

- All local regulations, including those referring to national and European standards need to be complied with when installing the appliance.
- The stove is not suitable for installation in a shared flue system.
- The local fire authorities in charge of approving the installations can provide more detailed information about fire safety regulations.

3.1.1. Ventilation of the Sauna Room

The ventilation of the sauna room should be arranged as follows:

Gravity exhaust ventilation (figure 5)

- A. The fresh air inlet must be placed close to the floor near the stove and
- B. its outlet should be as far as possible from the stove and near the ceiling. The stove itself circulates air effectively; the purpose of the outlet is mainly to remove moisture from the sauna after bathing.
- C. Make sure there is enough air to compensate.

Mechanical exhaust ventilation (figure 6)

- A. The fresh air inlet must be approx. 500 mm above the stove and
- B. the outlet should be close to the floor, for example, below the bench.
- C. Make sure there is enough air to compensate.

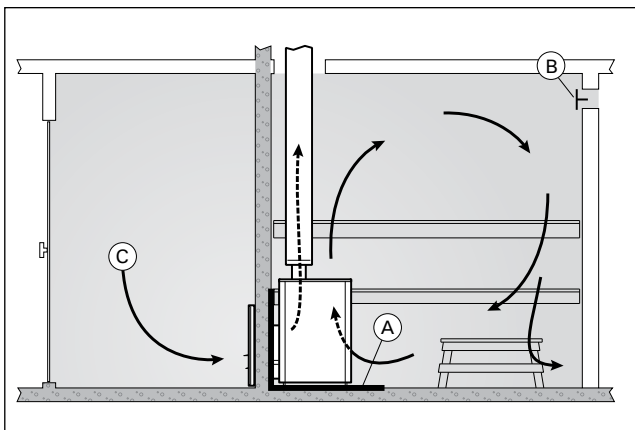


Figure 5. Gravity exhaust ventilation
Abbildung 5. Schwerkraftentlüftung

3. MONTAGEANLEITUNG

3.1. Vor der Montage

! Sorgen Sie vor der Montage des Ofens dafür, dass alle Anforderungen bezüglich der Sicherheitsabstände eingehalten werden. Innerhalb des Sicherheitsabstands um den Ofen herum dürfen sich keine elektrischen Geräte, Kabel oder brennbare Materialien befinden.

- Alle ortsüblichen Vorschriften, inbegriffen derer, die sich auf staatliche oder europäische Standards beziehen, müssen bei der Installation der Feuerstelle berücksichtigt werden.
- Der Ofen ist nicht zum Anschluss an einen geteilten Schornstein geeignet (Bauart 1).
- Nähere Informationen zu Brandschutzbestimmungen erhalten Sie von den örtlichen Behörden, die für die Genehmigung der Einbauten zuständig sind.

3.1.1. Belüftung der Saunakabine

Die Belüftung der Saunakabine soll folgendermaßen angelegt sein:

Schwerkraftentlüftung (Abbildung 5)

- A. Die Frischluftzufuhr muss sich in der Nähe des Ofens nahe am Boden befinden und
- B. der Auslass sollte sich so weit weg wie möglich vom Ofen befinden und in der Nähe des Daches. Da der Ofen selbst über eine effektive Luftzirkulation verfügt, dient der Auslass hauptsächlich zum Abziehen der Feuchtigkeit aus der Sauna nach dem Saunabad.
- C. Sorgen Sie im Ausgleich für genügend Luft.

Mechanische Entlüftung (Abbildung 6)

- A. Die Frischluftzufuhr muss sich etwa 500 mm über dem Ofen befinden und
- B. der Auslass sollte in Bodennähe liegen, zum Beispiel unter der Bank.
- C. Sorgen Sie im Ausgleich für genügend Luft.

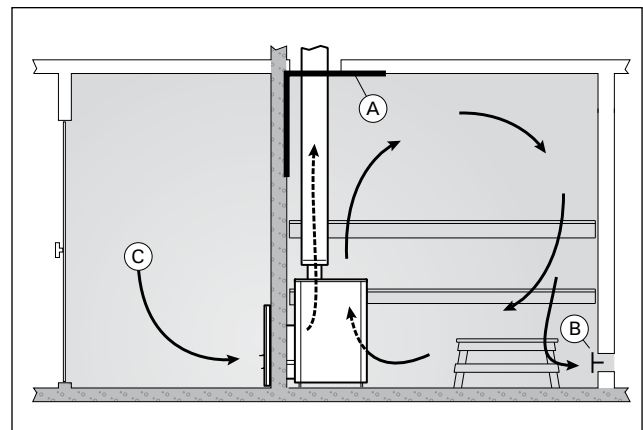


Figure 6. Mechanical exhaust ventilation
Abbildung 6. Mechanische Entlüftung

3.1.2. Protecting the Floor

See figure 7.

- A. Concrete floor without tiles.** The stove can be installed on a concrete floor without any specific safety measures, if the concrete is at least 60 mm thick. Make sure that there are no wires or water pipes in the concrete cast below the stove.
- B. Tile floor.** The floor glues and plasters and waterproof materials used below the tiles are not resistant to the heat radiation of the stove. Protect the floor with the Harvia protective bedding (▷3.5.) or similar heat radiation protection.
- C. Floor made of inflammable material.** Protect the floor with the Harvia protective bedding (▷3.5.). If the floor in front of the stove door is made of inflammable material, install floor protection made of nonflammable material.

! The stove shall be installed on a floor with an adequate load-bearing capacity. If the existing floor does not meet this prerequisite, suitable measures (e.g. load distributing plate) shall be taken to achieve it.

! Light-coloured floor materials will become dirty from the ash, particles of stone and metal flakes that fall from the stove. Use floor coverings made of dark materials and dark joint grouts.

3.1.2. Bodenschutz

Siehe Abbildung 7.

- A. Betonboden ohne Fliesen.** Auf Betonboden kann der Ofen ohne besondere SicherheitsmaÙe aufgebaut werden, solange der Beton mindestens 60 mm dick ist. Vergewissern Sie sich, dass sich in dem Beton unter dem Ofen weder elektrische Kabel noch Wasserleitungen befinden.
- B. Fliesenboden.** Die unter den Fliesen benutzten Klebstoffe, Mrtel und wasserfesten Materialien knnen der Wrmestrahlung des Ofens nicht standhalten. Schtzen Sie den Boden mit der Schutzplatte von Harvia (▷3.5.) oder einem hnlichen Hitzeschutz.
- C. Boden aus brennbarem Material.** Schtzen Sie den Boden mit der Schutzplatte von Harvia (▷3.5.). Wenn der Untergrund auf der Seite der Ofentr aus brennbarem Material ist, bringen Sie an dieser Stelle einen Schutz aus feuerfestem Material an.

! Der Ofen muss auf einem Untergrund mit ausreichender Tragfhigkeit installiert werden. Wenn der vorhandene Boden diese unverzichtbare Bedingung nicht erfllt, muss mit entsprechenden Mitteln nachgeholfen werden (z.B. Einsatz von Platten zur Gewichtsverteilung).

! Helle Bden werden durch Asche, Steinpartikel und aus dem Ofen fallende Metallsplitter verunreinigt. Verwenden Sie Bodenabdeckungen aus dunklen Materialien und dunkle Zementschlmme.

EN

DE

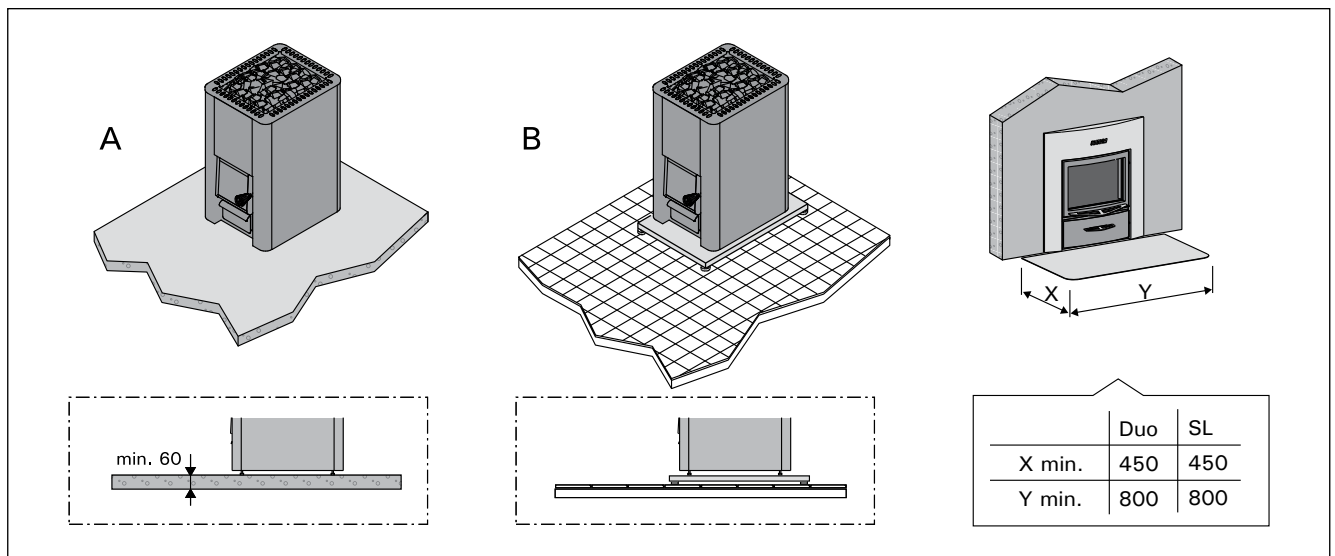


Figure 7. Protecting the floor (all dimensions in millimeters)
Abbildung 7. Bodenschutz (alle Abmessungen in Millimetern)

3.1.3. Safety Distances

! Incorrect stone placement can cause the surrounding structures to heat up to dangerous temperatures even outside the safety distances. The defined safety distances are valid only when the stones have been placed as described in section 2.4.

See figure 8.

- **Ceiling.** The minimum safety distance between the stove and the ceiling (A).
- **Walls and benches made of inflammable materials.** The minimum safety distances to inflammable materials: on either side (B), behind the stove (C), in the front (D).
- **Masonry walls (E).** Leave 100 mm between the stove and walls, provided that the air can circulate in front and to one side of the stove. If the stove is installed in a recessed wall, leave 100 mm between the stove and walls for the air circulation.

3.1.3. Sicherheitsabstände

! Durch eine falsche Stapelung der Steine können die umgebenden Strukturen sogar außerhalb der Sicherheitsabstände auf gefährliche Temperaturen erhitzt werden. Die angegebenen Sicherheitsabstände gelten nur, wenn die Steine so platziert werden, wie in Abschnitt 2.4. beschrieben.

Siehe Abbildung 8.

- **Dach.** Der Mindest-Sicherheitsabstand zwischen Ofen und Dach (A).
- **Wände und Liegen aus brennbarem Material.** Mindest-Sicherheitsabstand von brennbaren Materialien: auf beiden Seiten (B), hinter dem Ofen (C) und davor (D).
- **Gemauerte Wände (E).** Lassen Sie 100 mm zwischen Ofen und Wänden, vorausgesetzt, die Luft kann vor dem Ofen und auf einer Seite zirkulieren. Wenn der Ofen in eine Nische eingebaut wird, lassen Sie für die Luftzirkulation zwischen dem Ofen und den Wänden 100 mm Platz.

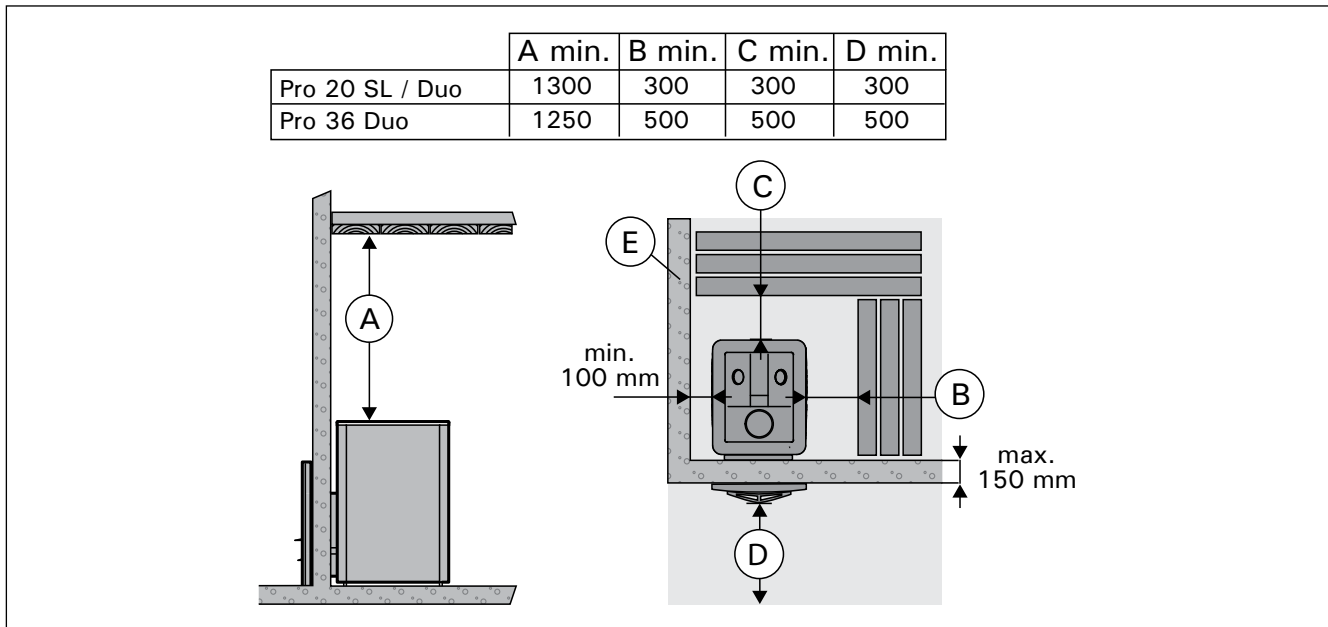


Figure 8. Safety distances (all dimensions in millimeters)
Abbildung 8. Sicherheitsabstände (alle Abmessungen in Millimetern)

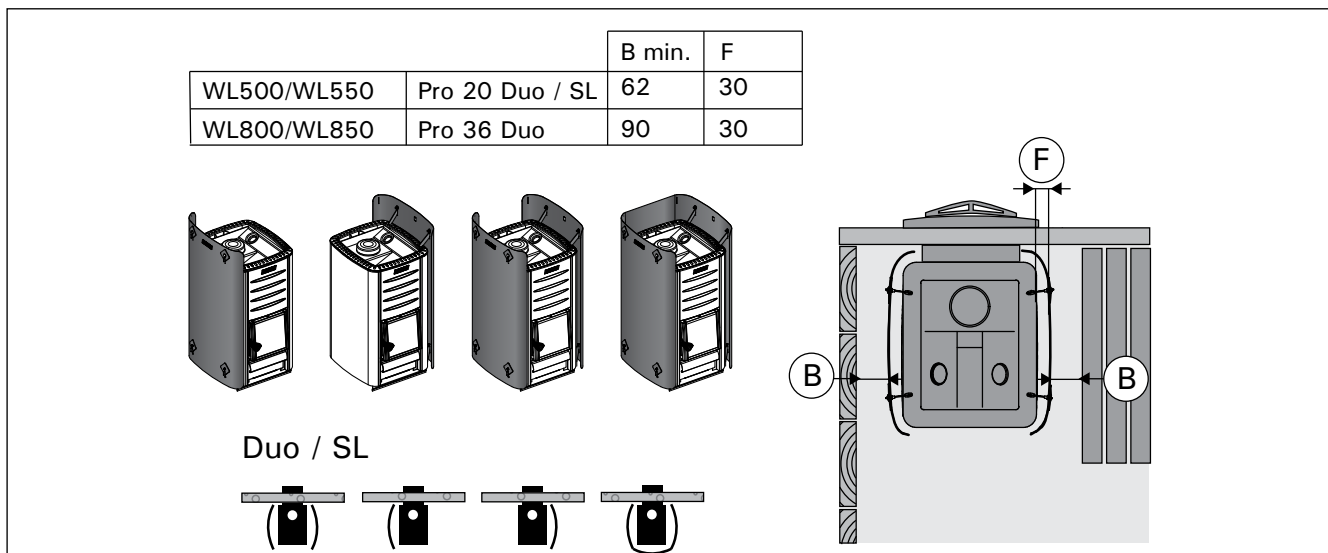


Figure 9. Legend Protection Supplies (all dimensions in millimeters)
Abbildung 9. Legend Schutzvorrichtungen (alle Abmessungen in Millimetern)

3.2. Installing the Stove

3.2.1. Adjustable Legs

The adjustable legs enable the stove to be installed firmly on an inclined floor. The adjustable range is 0–30 mm. Unscrew the adjustable feet to an extent that allows them to be adjusted using a wrench (17 mm) when the stove is in position.



The adjustable feet could scratch the floor surface if the stove is moved on the floor.

3.2.2. Connecting the Stove to a Harvia Steel Chimney (Figure 10.)

A CE-marked Harvia steel chimney can be used to remove combustion gases. Its smoke pipes are made of stainless steel and the chimney has been insulated for fire safety. The chimney has a round cross section. The smoke pipe diameter is 115 mm, and the outer casing is 220 mm.

- Connect the steel chimney's smoke pipe to the upper connection opening of the stove. Ensure that the smoke pipe fits tightly in place. See the detailed instructions in the steel chimney's installation instructions!



If a protective cover is used around the stove, the insulation of the chimney must start from the same level as the top surface of the protective cover or underneath it.



Duo: The nonflammable wall through which the stove is installed must extend up to the roof. **NOTE!** Does not apply to thin nonflammable wall structures that allow to install steel chimney far enough from the wall (for example Harvia Duo glass wall). The safety distance between the inflammable structures and the chimney outer casing must be minimum 100 mm.

3.2.3. Installing the Stove in an opening in a concrete or brick wall

The stove is installed in an opening in a concrete or brick wall. The minimum width of the opening is 405 mm and the minimum height from the floor is 485 mm. The maximum wall thickness is 120 mm. Figure 11.

- Pull the front flange out.
- Push the fire chamber extension through the opening far enough to allow attachment of the flange and door.
- Pull the stove back to make the flange press against the wall and door.
- If the floor in front of the stove door is made of inflammable material, install floor protection made of nonflammable material.



NOTE! Dimensions of the opening changes, if you use the protective bedding.

3.2. Montage des Ofens

3.2.1. Verstellbare FüÙe des Ofens

Die verstellbaren FüÙe dienen zur sicheren Installation auf schiefer GrundfläÙe. Regelbereich 0–30 mm. Die verstellbaren FüÙe sollten bis zu einem AusmaÙ gelöst werden, das es ermöglicht, sie mit einem Gabelschlüssel (17 mm) einzustellen, wenn der Ofen an seinem Platz steht.



Die verstellbaren FüÙe können die BodenoberfläÙe zerkratzen, wenn der Ofen auf dem Boden bewegt wird.

3.2.2. Anschluss des Ofens an einen Harvia-Edelstahlschornstein (Abbildung 10.)

Zur AbföÙhrung der Verbrennungsgase kann ein CE-geprüfter Harvia-Stahlschornstein verwendet werden. Die Ofenrohre sind aus rostfreiem Stahl gefertigt, und der Schornstein wurde feuerfest isoliert. Der Schornstein hat ein rundes Profil. Das Ofenrohr misst 115 mm im Durchmesser und der Außenmantel 220 mm.

- Schließen Sie das Ofenrohr des Stahlschornsteins an die obere Anschlussöffnung des Ofens an. Vergewissern Sie sich, dass das Ofenrohr fest an seinem Platz sitzt. Genauere Anweisungen finden Sie in den Installationsanweisungen des Stahlschornsteins!



Bei Verwendung eines Schutzmantels um den Ofen herum muss der isolierte Teil des Rauchfangs auf Höhe der Oberkante des Schutzmantels oder darunter anfangen.



Duo: Die Brennfeste Wand, in die der Ofen eingebaut wird, muss bis zum Außendach reichen. **BEACHTEN SIE!** Dies gilt nicht für dünne, nicht brennbare Wandstrukturen, die erlauben, einen Stahlschornstein weit genug von der Wand zu installieren (z. B. Harvia Duo Glaswand). Der Sicherheitsabstand zwischen den brennbaren Strukturen und dem Außenmantel des Rauchfangs muss mindestens 100 mm betragen.

3.2.3. Montage des Ofens in einer Wandöffnung aus Beton oder Ziegelstein

Der Saunaofen wird in einer Öffnung in einer Wand aus Beton oder Ziegelstein installiert. Die Breite der Öffnung beträgt mindestens 405 mm und die Höhe vom Boden aus gemessen mindestens 485 mm. Wandstärke max. 120 mm. Abbildung 11.

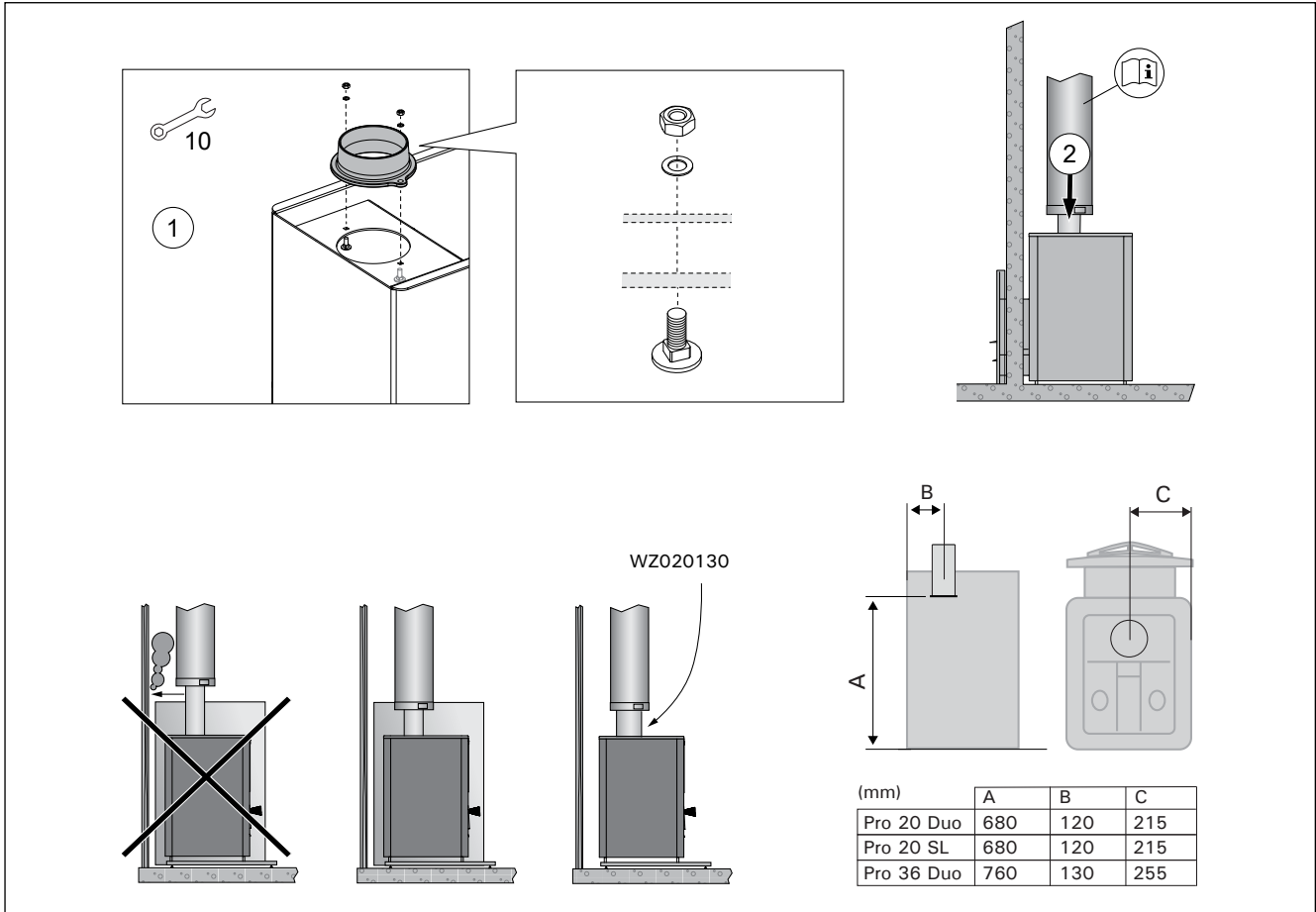
- Ziehen Sie die vordere Manschette ab.
- Schieben Sie den Brennkammerfortsatz des Saunaofens so weit durch die Öffnung, dass sich die Manschette und die Luke in der richtigen Position befinden.
- Ziehen Sie den Saunaofen so weit zurück, dass die Manschette gegen Wand und Luke drückt.
- Wenn der Untergrund auf der Seite der Ofentür aus brennbaren Material ist, bringen Sie an dieser Stelle einen Schutz aus feuerfestem Material an.



WICHTIG! Bei Verwendung der Bodenschutzplatte verändern sich die Einbaumasse.

EN

DE



Kuva 10. Connecting the Stove to a Harvia Steel Chimney
Bild 10. Anschluss des Ofens an einen Harvia-Edelstahlschornstein

Installing the Stove with Harvia Duo Glass Wall

The stove is installed according to the instructions for installation which are delivered with Harvia Duo glass wall.

3.3. Changing the Opening Direction of the Stove Door

The door to the firing chamber can be installed to open either to the right or to the left. See figure 12.

3.4. Installing the Handles

Install the handles of the fire chamber door and ash box. See figure 13.

Montage des Ofens mit Harvia Duo Glas Wand

Der Ofen muss gemäß den Anweisungen, die mit der Harvia Duo Glaswand geliefert wurde, installiert werden.

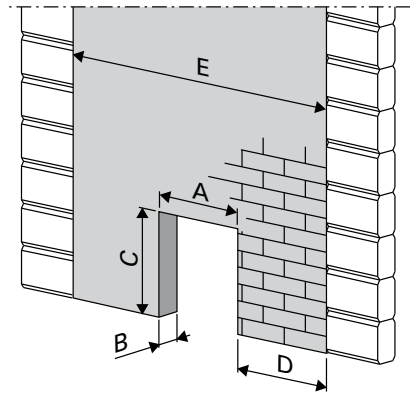
3.3. Änderung der Öffnungsrichtung der Ofentür

Die Ofentür kann so montiert werden, dass sie entweder nach links oder nach rechts zu öffnen ist. Siehe Abbildung 12.

3.4. Installieren der Griffe

Bringen Sie die Griffe der Ofentür und des Aschekastens an. Siehe Abbildung 13.

	A	B max.	C min.	D min.	E min.
20 SL	220	150	390	610	1430
20 Duo	405	150	485	515	1430
36 Duo	405	150	485	555	1510



20 Duo, 36 Duo

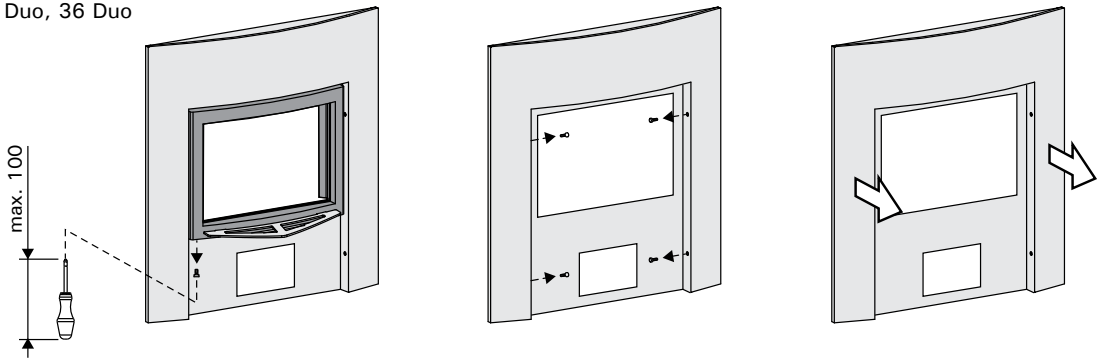


Figure 11.
Abbildung 11.

Pro 20 Duo, Pro 36 Duo

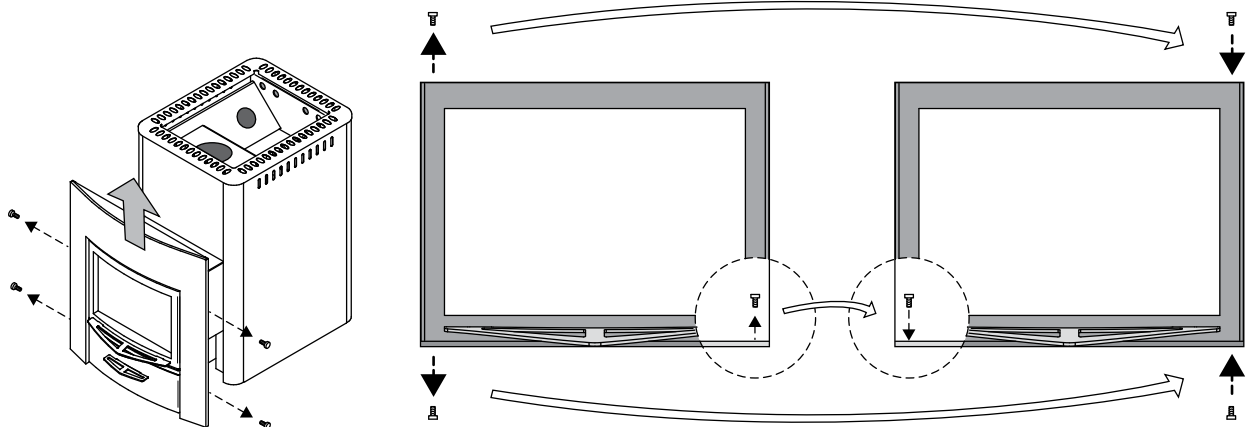


Figure 12. Changing the opening direction of the stove door
Abbildung 12. Änderung der Öffnungsrichtung der Ofentür

Pro 20 Duo, Pro 36 Duo

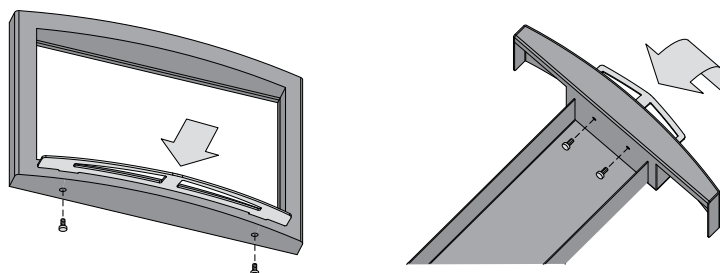


Figure 13. Installing the handles
Abbildung 13. Installieren der Griffe

3.5. Accessories

- A. Harvia steel chimney WHP1500.** ▷3.2.3.
- B. Water heater VL22I.** Installed on the top of the upper connection opening. When a protective sheath or other protection is used that is not large enough to protect the inflammable materials around the stove from the heat radiation of the pipe between the water heater and smoke flue, you must install a radiation cover around the pipe.
- C. Radiation cover WZ020130.** Installed around the smoke pipe.
- D. Harvia protective sheath Pro 20 DUO/SL WL500/WL550, Pro 36 DUO WL800/WL850 .** See figure 10.
- E. Harvia protective bedding Pro 20 DUO/SL WL100, Pro 36 WL110**

3.5. Zubehör

- A. Harvia-Stahlschornstein WHP1500.** ▷3.2.3.
- B. Warmwasserbehälter VL22I.** Oben auf der oberen Anschlussöffnung montiert. Wenn ein Schutzmantel oder ein anderer Schutz benutzt wird, der nicht groß genug ist, um die brennbaren Materialien um den Ofen herum vor der Wärmestrahlung des Rohres zwischen dem Warmwasserbehälter und dem Rauchfang zu schützen, so müssen Sie um das Rohr herum einen Strahlungsschutz anbringen.
- C. Strahlungsschutz WZ020130.** Um das Rauchrohr herum angebracht.
- D. Harvia-Schutzmantel Pro 20 DUO/SL WL500/WL550, Pro 36 DUO WL800/WL850 .** Siehe Abbildung 10.
- E. Harvia-Schutzplatte Pro 20 DUO/SL WL100, Pro 36 WL110**

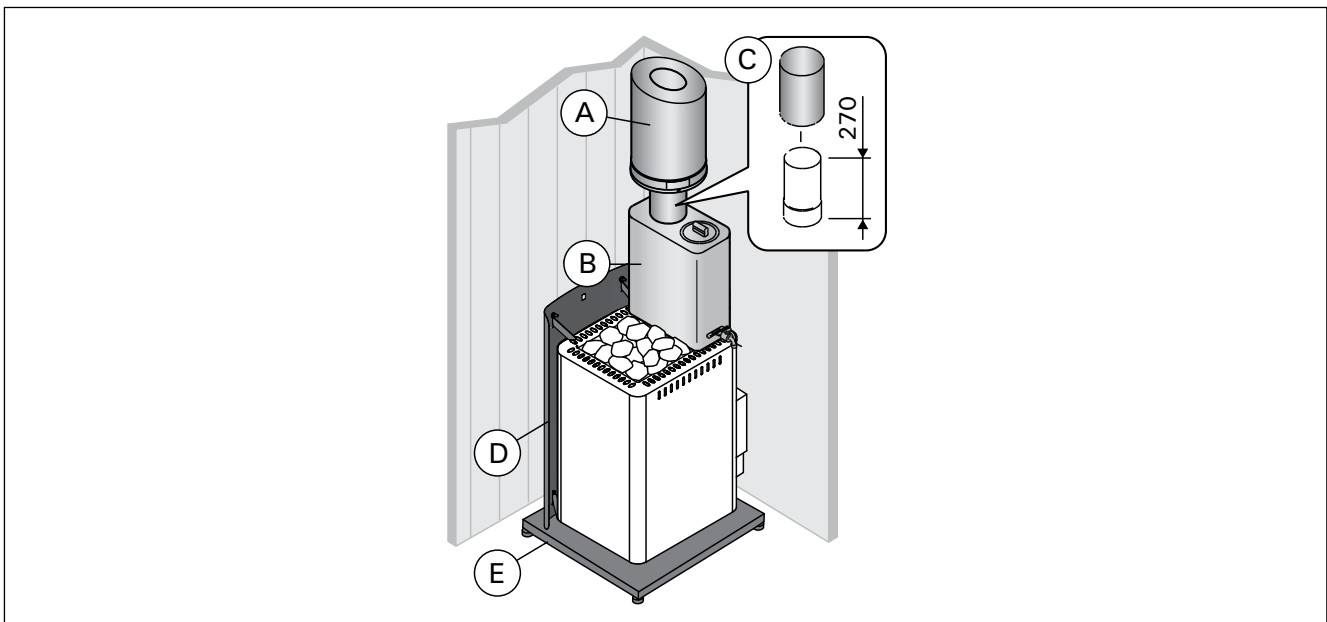


Figure 14. Accessories (all dimensions in millimeters)
Abbildung 14. Zubehör (alle Abmessungen in Millimetern)


	Pro 20 Duo WKPR20DUOS	Pro 20 SL WKPR20SLM	Pro 36 Duo WKPR36DUOS
Объем помещения сауны (м³) Sauna ruumala (m³)	8-20	8-20	14-36
Класс термической стойкости дымохода Korstna nõutav temperatuuriklass	T600	T600	T600
Диаметр соединительного отверстия (мм) Suitsuava diameeter (mm)	115	115	115
Вес камней (макс. кг) Kivide hulk (max. kg)	40	40	60
Размер камней (см) Kivide suurus (cm)	Ø10-15	Ø10-15	Ø10-15
Вес каменки (кг) Kaal (kg)	80	70	80
Width (mm) Breite (mm)	430	430	510
Глубина (мм) + топочный тоннель (мм) Sügavus (mm) + põlemiskambri pikendus (mm)	510 + 280	510 + 210	510 + 280
Высота (мм) + регулируемые по высоте ножки (мм) Kõrgus (mm) + reguleeritavad jalad (mm)	760 + 0-30	760 + 0-30	1040 + 0-30
Толщина верхней плиты топки (мм) Põlemiskambri lae paksus (mm)	6	10	6
Максимальная длина поленьев (см) Kütterpuude maksimaalne pikkus (cm)	39	39	39
Диаметр поленьев (см) Kütterpuu läbimõõt (cm)	8-15	8-15	8-15

Таблица 1. Технические данные
Tabel 1. Tehnilised andmed

RU

ET

Эксплуатационные характеристики
Toimivusdeklaratsioon

Предполагаемое использование Kasutusala	Дровяные печи многоразового нагрева для сауны Jätükütmisega tahke kütusega saunaaahjud	 Harvia Oy PL 12 40951 Muurame Finland 16 EN 15821:2010
Изделие соответствует следующим стандартам Toode vastab järgmistele standarditele	Изделия тестируются в соответствии с методиками, описанными в стандарте EN 15821:2010 Tooted on testitud vastavalt meetoditele kirjaldatud standards EN 15821:2010	
Извещающий орган (идентификационный номер) Teavitatud asutus (identifitseerimisnumber)	VTT, PL 1000, 02044 VTT, Finland (0809)	

	DoP0120Pro	DoP0836
	Pro 20 Duo WKPR20DUOS Pro 20 SL WKPR20SLM	Pro 36 Duo WKPR36DUOS
Топливо Küte	Древесина Puit	Древесина Puit
Пожарная безопасность (опасность инициации пожара для смежных элементов) Tuleohuts (süütamine, risk lähedal asuvatele materjalidele)	p	p
- безопасные расстояния до сгораемых материалов - ohutuskaugused süttivate materjalideni	≥3.1.3.	≥3.1.3.
Выброс горючих веществ Põlemisprotsessi heitgaasid	p	p
Температура поверхности Pinnatemperatuur	p	p
Выделение опасных веществ Ohtlike ühendite eritamine	NPD	NPD
Возможность очистки Puhastatavus	p	p
Температура печных газов * Suitsugaaside temperatuur*	403 °C	453 °C
Механическая прочность Mehhaaniline vastupidavus	p	p
Тепловая мощность Küttevõimsus leiliruumis	24,1 кВт/kW	31 кВт/kW
- выброс монооксида углерода (мг/м³) при 13% O ₂ - CO emissioon (mg/m³) 13% O ₂ sisalduse juures	p (9782 мг/м³ / mg/m³)	p (11256 мг/м³ / mg/m³)
- выброс монооксида углерода (%) при 13% O ₂ - CO emissioon (%) 13% O ₂ sisalduse juures	p (0,78 %)	p (0,9 %)
- полный коэффициент полезного действия - kogueffektiivsus	p (68 %)	p (66 %)
- тяга дымохода * - tõmbetugevus*	12 Pa	12 Pa
- закладка при розжиге - puude kogus süütamisel	3,0 кг/kg	6,4 кг/kg
- повторные закладки - puude kogus järgnevaltel täitmistel	4,5 кг/kg	7,2 кг/kg
- зазор зольника (после растопки) - tuhaluugi avatus (peale süütamise faasi)	20 мм/mm	50 мм/mm
Срок службы Vastupidavus	p	p
Массовый расход печных газов * Tekkiv suitsugaaside mass*	19,6 г/сек / g/s	23,5 г/сек / g/s

* Дверца топки закрыта/Uks suletud
p Соответствие/Test läbitud
NPD Не нормируется/Näitaja ei ole kindlaks määratud

Muurame, Finland, 8.4.2015



Teemu Harvia
 Технический директор/Tehniline direktor
 teemu.harvia@harvia.fi
 +358 207 464 038

Таблица 2.
Tabel 2.

1. ОБЩИЕ СВЕДЕНИЯ

Тщательно подбирайте мощность каменки. При выборе каменки со слишком малой нагревательной способностью ее придется прогревать более интенсивно и в течение более продолжительного времени, что сократит срок ее службы.

При выборе каменки обратите внимание на то, что для прогрева поверхностей потолка и стен, не имеющих теплоизоляционного покрытия (например, кирпич, стекло, кафельная плитка и бетон), требуется каменка большей мощности. При расчетах для помещения со стенами и потолками из таких материалов на каждый квадратный метр следует добавить еще 1,2 м³ объема. Если стены сауны изготовлены из массивных бревен, кубатуру необходимо умножить на 1,5. Примеры:

- Помещение сауны объемом 10 м³ с кирпичной стеной, ширина и высота которой составляют по 2 метра соответственно, эквивалентно помещению сауны объемом приблизительно 15 м³.
- Помещение сауны объемом 10 м³ со стеклянной дверью эквивалентно помещению сауны объемом приблизительно 12 м³.
- Помещение сауны объемом 10 м³ со стенами из массивных бревен эквивалентно помещению сауны объемом приблизительно 15 м³.

При необходимости продавец или представитель нашего дилера помогут выбрать каменку необходимой мощности. Более подробную информацию можно получить на нашем сайте в Интернете www.harvia.com.

1.1. Элементы конструкции каменки

- Корпус каменки
- Верхнее соединительное отверстие
- Отверстие для удаления сажи
- Дверца топки
- Зольник
- Декоративная панель
- Топочный тоннель
- Сгонная муфта дымовой трубы
- Заглушка для отверстия прочистки (в упаковке 2)

1. ÜLDIST

Valige kerise võimsus hoolikalt. Kui küttevõimsus on liiga väike, peate kerist kauem ja tugevamini kütma, vähendades nii selle eluiga.

Pange tähele, et soojustamata sein- ja laepinnad (näiteks tellis-, klaas, kivi- ja betoonpinnad) suurendavad keriselt nõutavat võimsust. Iga ruutmeetri sellise sein- ja laepinna kohta lisage ruumalale veel 1,2 m³. Kui sauna seinad on jämedatest palkidest, siis tuleb sauna ruumala korrutada 1,5-ga. Näited:

- 10 m³ sauna, mille üks 2 m kõrge ja 2 m lai sein on tellistest, arvestuslikuks ruumalaks on umbes 15 m³.
- Klaasuksega 10 m³ sauna arvestuslikuks ruumalaks on umbes 12 m³.
- Jämedatest palkidest seintega 10 m³ sauna arvestuslikuks ruumalaks on umbes 15 m³.

Vajaliku kerise valimisel võib teid aidada müüja või meie tehase esindaja. Täpsemate teabe saamiseks võite külastada ka meie veebisaiti www.harvia.com.

1.1. Kerise osad

- Kerise korpus
- Ülemine ühendusava
- Puhastuslõõr
- Põlemiskambri uks
- Tuhakarp
- Ääris
- Põlemiskambri pikendus
- Suitsutoru liitmik
- Puhastusava kaas (2 tk)

RU

ET

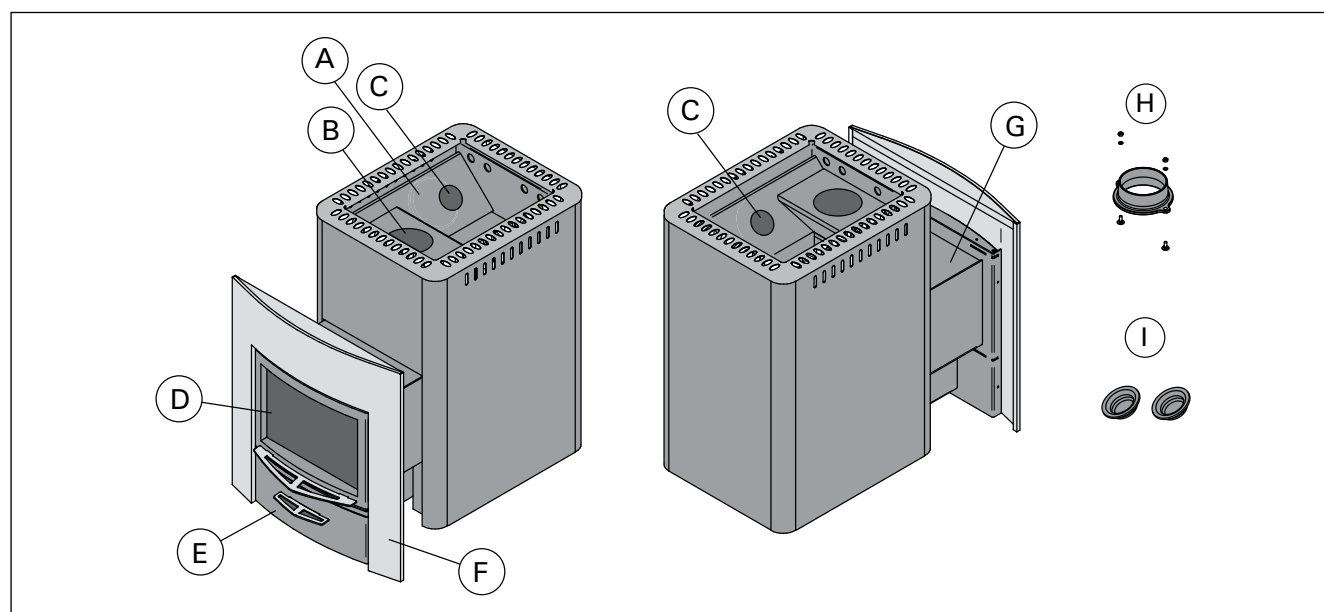



Рисунок 1. Элементы конструкции каменки. Несанкционированная модификация каменки запрещается.
Joonis 1. Kerise osad. Keriste loata ümberehitamine on keelatud.


2. ИНСТРУКЦИЯ ПО ЭКСПЛУАТАЦИИ

 **Перед установкой и началом использования каменки внимательно прочитайте инструкцию.**

2.1. Меры предосторожности


- Слишком долгое пребывание в горячей сауне вызывает повышение температуры тела, что может оказаться опасным.
- Будьте осторожны с горячими камнями и металлическими частями каменки. Они могут вызвать ожоги кожи.
- Избегайте поддачи пара, если кто-то находится вблизи каменки, так как горячий пар может вызвать ожоги.
- Не подпускайте детей к каменке.
- В сауне нельзя оставлять без присмотра детей, инвалидов и слабых здоровьем.
- Связанные со здоровьем ограничения необходимо выяснить с врачом.
- О парении маленьких детей необходимо проконсультироваться у педиатра.
- Передвигайтесь в сауне с осторожностью, так как пол и полки могут быть скользкими.
- Не парьтесь под влиянием алкоголя, лекарств, наркотиков и т. п.
- Не спите в нагретой сауне.
- Морской и влажный климат может вызвать коррозию металлических поверхностей каменки.
- Не используйте парильню в качестве сушилки для одежды во избежание возникновения пожара.

2.2. Подготовка каменки к эксплуатации

 **Перед началом использования каменки протопите ее в первый раз.** Смысл этой процедуры состоит в том, чтобы сжечь защитную краску, покрывающую топку.

1. Протапливайте топку каменки вне помещения до тех пор, пока она не перестанет выделять дым. Для улучшения тяги установите дымовые трубы (если они есть в наличии). Дайте каменке остыть. Удалите остатки краски механическим способом с помощью, например, проволочной щетки и пылесоса. *(Если протапливание вне помещения невозможно, то начинайте с пункта 2. Однако в этом случае дыма в парилке сауны будет больше.)*
2. Установите каменку в соответствии с инструкцией по установке. Загрузите в каменку камни (▷2.4.).
3. Нагрейте сауну до обычной при парении температуры. Необходимо обеспечить хорошую вентиляцию парилки сауны, так как каменка все еще может испускать запах. Когда выделение дыма прекратится, каменка будет готова для нормальной эксплуатации.


2. KASUTUSJUHISED

 **Lugege juhiseid enne kerise kasutamist hoolikalt.**

2.1. Hoiatused

- Pikka aega leiliruumis viibimine tõstab keha temperatuuri, mis võib olla ohtlik.
- Hoidke eemale kuumast kerisest. Kivid ja kerise välispind võivad teid põletada.
- Ärge kunagi visake leili, kui keegi viibib kerise vahetus läheduses, sest kuum aur võib nende naha ära põletada.
- Hoidke lapsed kerisest eemal.
- Ärge lubage lastel, vaeguritel või haigetel oma-päi saunas käia.
- Konsulteerige arstiga meditsiiniliste vastunäidustuste osas saunaskäimisele.
- Konsulteerige oma kohaliku lastearstiga laste saunaviimise osas.
- Olge leiliruumis liikudes ettevaatlik, sest lava ja põrand võivad olla libedad.
- Ärge kunagi minge sauna alkoholi, kangete ravimite või narkootikumid mõju all.
- Ärge magage kunagi kuumas saunas.
- Mereõhk ja niiske kliima võib kerise metallpinnad rooste ajada.
- Ärge riputage riideid leiliruumi kuivama, see võib põhjustada tuleohtu.

2.2. Kerise kasutamiseks ettevalmistamine

 **Teosta esmakütmine enne kerise kasutusele võtmist.** Protseduuri eesmärk on ära põletada korrosioonikaitse värv kerise korpusele. Põletamine põhjustab teataval hulgal suitsu eraldumist.

1. Küta kerist õues, kuni suitsu enam ei eraldu. Vajadusel paigalda tõmbe tekitamiseks suitsutoru. Lase kerisel jahtuda. Eemalta võimalikud värvijäägid mehhaaniliselt, näiteks terasharja ja tolmuimejaga. *(Kui kerist ei ole võimalik õues kütta, alusta punktist 2. Seellis juhul tekib rohkem suitsu leiliruumi.)*
2. Paigalda keris vastavalt juhendile. Paigalda kerisesse ka kivid (▷2.4.).
3. Küta keris normaalse leilitemperatuurini. Taga leiliruumis hea ventilatsioon, kuna kerise korpus võib earldada veel suitsu ja/või lõhnasid.

2.3. Топочный материал

Наилучшим материалом для прогрева каменки является сухое дерево. При тесном контакте друг с другом сухие колотые дрова трескаются. Влага, содержащаяся в дровах, оказывает значительное влияние на чистоту горения и эффективность каменки. Можно разжечь огонь с помощью бересты или газет.

Различные виды древесины имеют разную теплоту сгорания. Например, для получения одинакового количества тепла буковых дров нужно сжечь на 15 % меньше, чем березовых. **При сжигании большого количества древесины с высокой теплотой сгорания срок службы каменки уменьшается!**

Не рекомендуется сжигать в каменке следующие материалы:

- Горючие материалы с высокой теплотой сгорания (такие, как ДСП, пластмасса, уголь, брикеты, гранулы)
- Окрашенную или пропитанную древесину
- Мусор (такой, как ПВХ-пластик, текстиль, кожа, резина, одноразовые пеленки)
- Садовый мусор (такой, как трава, листья)

2.4. Камни для каменки

Важно использовать камни, соответствующие требованиям руководства, с точки зрения обеспечения пожарной и электрической безопасности каменки. Для сохранения гарантии в силе пользователю следует производить надлежащее техобслуживание каменки и камней в соответствии с характеристиками и инструкциями руководства.

Важная информация: пригодность различных каменных пород для укладки в каменках:

- Подходящие каменные породы для укладки в каменки: перидотит, оливинный диабаз, оливин и вулканический базальт (вулканит).
- В каменках используйте только камни со сколотыми гранями или шлифованные камни.
- Керамические и декоративные камни можно применять в каменке только, если они одобрены производителем и используются в соответствии с инструкциями руководства каменки.
- Обратите внимание, что декоративные камни подходят только для укладки верхнего слоя каменки. Декоративные камни необходимо размещать в каменке свободно, для обеспечения достаточной циркуляции воздуха. Укладывая декоративные камни так, чтобы они не соприкасались с нагревательными элементами. Если у вас дровяная каменка, убедитесь, что камни не соприкасаются со внутренним горячим каркасом печи.
- Гарантия не распространяется на повреждения, вызванные использованием декоративных камней или камней для каменки, не одобренных производителем.
- Диаметр камней не должен превышать 10–15 см.
- Перед укладкой в каменку необходимо очистить камни от пыли.
- Кладите крупные камни вниз, а более мелкие - наверх.
- **Убедитесь, что между камнями циркулирует воздух.**
- **Не наваливайте камни на решетку вокруг места для укладки камней или поверх нее.**
- **Не кладите камни между решеткой и корпусом каменки!**

2.3. Põlemismaterjal

Kerise kütmiseks sobib kõige paremini kuiv puit. Kuivad lõhutud küttepuud kõlisevad omavahel kokku lüües. Puidu niiskusel on suur mõju põlemise puhtusele ning ka kerise kasutegurile. Tuld võite alustada kasetohtu või ajalehtedega.

Erinevat tüüpi puidu soojusväärtus on erinev. Näiteks peate sama soojushulga saamiseks põletama pööki 15 % vähem kui kaske.

Kui põletate suurel hulgal kõrge soojusväärtusega puitu, lühendab see kerise tööiga!

Ärge põletage kerises järgmisi materjale:

- Kõrge põlemistemperatuuriga materjalid (nagu näiteks puitlaastplaat, plastmass, süsi, brikett, puidugraanulid)
- Värvitud või impregneeritud puit
- Jäätmed (nagu näiteks kile, tekstiilid, nahk, kumm, ühekordselt kasutatavad mähkmed)
- Aiajäätmed (nagu näiteks hein, lehed)

2.4. Kerisekivid

Kerisekivid mõjutavad kerise ohutust. Kasutaja vastutab kivikambri nõuetekohase, spetsifikatsioonidele ja juhiste vastava hoolduse eest. Selle tegemata jätmise või vale teostus muudab garantii kehtetuks.

Oluline kerisekivide sobivust puudutav teave

- Kerisekivideks sobivad kivimid nagu peridodiit, oliviin-diabaas, oliviin ja vulkaniit.
- Kasutage kerises ainult nurgelise pinnaga ja/või ümaraid kive.
- Keraamilisi ja dekoratiivkive tohib kasutada ainult siis, kui need on tootja poolt heaks kiidetud ja kasutatamisel järgitakse tootja antud juhiseid.
- Dekoratiivkivid sobivad kasutamiseks ainult kivikambri pealmise kihina. Piisava õhuringluse tagamiseks tuleb dekoratiivkivid laduda hõredalt. Paigutage dekoratiivkivid nii, et need ei puutuks kokku elektrikerise kütteelementidega. Puuküttega kerise puhul veenduge, et kivid ei puutuks kokku kerise kuuma siseraamiga.
- Garantii ei kata defekte, mis on tekkinud dekoratiivkivide või tootja poolt heaks kiitmata kerisekivide kasutamisest.
- Kivide läbimõõt peab olema 10–15 cm.
- Peske kividelt tolm maha enne nende ladumist kerisele.
- Asetage suuremad kivid allapoole ning väiksemad üles.
- **Veenduge, et õhk saaks kivide vahel ringelda.**
- **Ärge asetage kive vastu kiviruumi ümber olevat võre ega selle peale.**
- **Ärge asetage kive võre ja kerise korpuse vahele!**

RU

ET

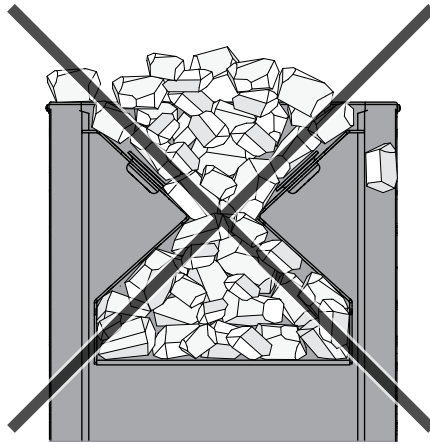
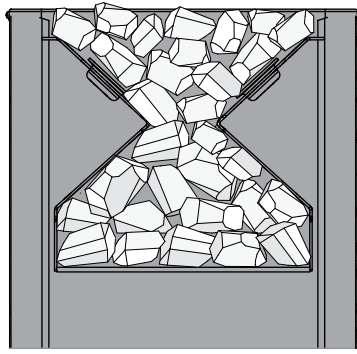


Рисунок 2. Укладка камней
Joonis 2. Kerise kivide ladumine

2.5. Прогрев каменки

! Перед прогревом каменки следует убедиться, что в пределах безопасного расстояния от нее или в помещении сауны нет посторонних предметов. Вытяжные вентиляторы могут вызывать проблемы при работе в том же месте, что и печь.

1. Опорожните зольник.
2. Заложите дрова в топку так, чтобы между ними мог свободно циркулировать воздух, поступающий в топку. Самые крупные дрова положите вниз, а более мелкие - вверх. Используйте поленья диаметром 8-12 см. (Учитывайте объем закладки для розжига, таблица 2.) **Кладите дрова на колосник в заднюю часть топки. Не допускайте горения дров в топочном тоннеле. Избегайте использования слишком длинных поленьев, которые помещаются в топке с трудом.**
3. Сверху на дрова положите щепки для розжига. При розжигании дров с верхней части снижается количество выбросов.
4. **Зажгите щепки и закройте дверцу.** Силу тяги можно регулировать путем открытия зольника. Печь не предназначена для эксплуатации с открытой дверцей топки.
Внимание! При эксплуатации ручки нагреваются. Для открывания и закрывания дверцы топки и зольника используйте поставляемое приспособление (рисунок 4).
- Однако необходимо обеспечивать достаточную тягу для надлежащего прогрева камней. При нагреве каменки рекомендуется сначала держать зольник приоткрытым.
- Чрезмерная тяга приведет к нагреву корпуса каменки докрасна, что значительно сократит срок ее службы.
- Это обеспечит надлежащее горение. При приеме сауны, и когда помещение сауны уже нагрето, зольник можно закрыть, чтобы уменьшить огонь и снизить потребление дров. Оптимальный зазор для зольника смотрите в таблице 2.

2.5. Kerise kütmine

! Enne kerise kütmist veenduge, et saunas ega kerise ohutuskaugustest lähemal ei asuks sinna mittekuuluvaid esemeid. Kerisega samas ruumis töötavad väljatõmbeventilaaatorid võivad tekitada probleeme kütmisel.

1. Tühjendage tuhasahtel.
2. Asetage küttepuud põlemiskambrisse, jättes nende vahele piisavalt ruumi põlemisõhu voolamiseks. Asetage suuremad küttepuud allapoole ning väiksemad üles. Kasutage küttepuid läbimõelduga 8–12 cm (võta arvesse puude hulka süütamisel, tabel 2). Asetage küttepuud põlemiskambri tagaosas asuvale restile. Vältige küttepuude põletamist põlemiskambri pikenduses. Ärge kasutage liigse pikkusega küttepuid, kuigi need mahuksid põlemiskambrisse.
3. Asetage tulehakatis küttepuude peale. Tule süütamisel küttepuude peal eraldub vähem heitgaase.
4. Süüdate tulehakatis ja sulgege uks. Tõmbetugevust saab kõige tõhusamalt reguleerida tuhasahtlit avades/sulgedes. Keris ei ole ettenähtud kasutamiseks lahtise uksega.
Tähelepanu! Käepidemed võivad kuumeneda kerist kasutades. Kasutage komplektis olevat tööriista ukse ja tuhasahtli avamisel ning sulgemisel (joonis 4).
- Üldiselt on kerist küttes kasulik hoida tuhasahtel algul pisut irtakil. See aitab leegil korralikult süttida.
- Kütmisel liiga tugevat tõmmet kasutades muutub kerise korpus tulikuumaks („punaseks“) ning see vähendab tunduvalt kerise eluiga.
- Kui saunaruum on juba kuumaks köetud ja on aeg sauna minna, siis võib leegi intensiivsuse vähendamiseks ja puude säästmiseks tuhasahtli sulgeda. Vaata optimaalset tuhaluugu avatust tabelis 2.

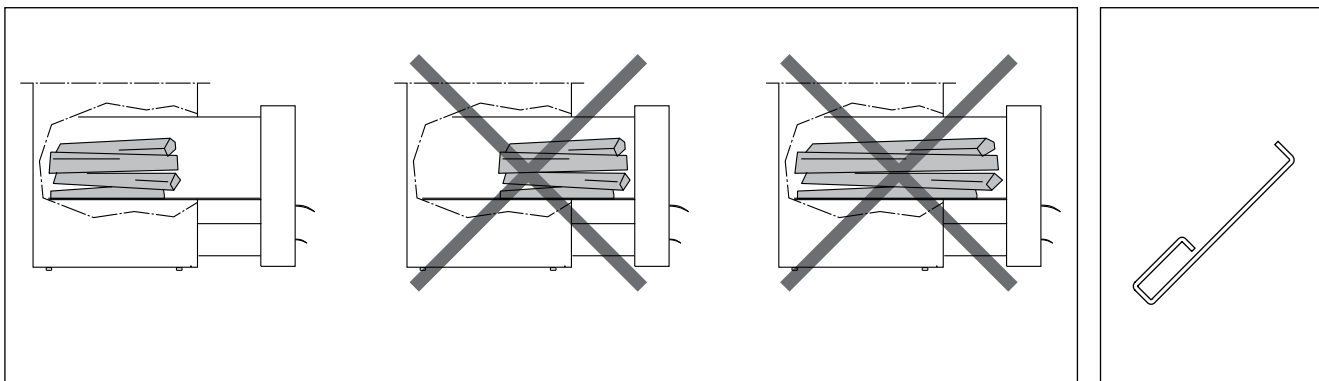


Рисунок 3.
Joonis 3.

Рисунок 4.
Joonis 4.

5. При необходимости, когда тлеющие угли начнут затухать, подложите дров в топку. Используйте поленья диаметром 12–15 см. Для поддержания необходимой для парения температуры достаточно только пары поленьев. (Учитывайте объемы повторных закладок, таблица 2.)

⚠ Более длительное интенсивное нагревание влечет за собой риск возгорания!

- Чрезмерное нагревание (например, несколько полных загрузок подряд) приведет к перегреву каменки и дымохода, что сокращает срок службы каменки и может стать причиной пожара.
- Практика показывает, что температуры, превышающие 100 °C, слишком высоки для сауны.
- Используйте то количество дров, которое указано в инструкциях по нагреву. При необходимости дайте каменке, дымоходу и помещению сауны остыть.

5. Vajadusel lisage süte kustuma hakkamisel põlemiskambrisse veel küttepuid. Kasutage küttepuid läbimõõduga 12–15 cm. Pesemiseks sobiva temperatuuri hoidmiseks on vaja vaid paari puuhalgu (võta arvesse puude kogust järgnevatel täitmistel, tabel 2).

⚠ Pikaajaline intensiivne kütmine võib põhjustada tuleohtu!

- Liigne kütmine (näiteks mitu täiskogust järjest) põhjustab kerise ja korstna ülekuumenemise. Ülekuumenemine lühendab kerise eluiga ja võib põhjustada tuleohtu.
- Hea rusikareegel on see, et temperatuurid üle 100 °C on sauna jaoks liiga kõrged.
- Järgige kütmissuhistes toodud õigeid puude hulkasid. Laske vajadusel kerisel, korstnal ja saunaruumil jahtuda.

RU

ET

2.6. Вода в сауне

Вода, которой поддают на камни, должна быть чистой водопроводной водой. К качеству водопроводной воды применяются следующие требования:

2.6. Leilivesi

Leili viskamiseks tuleb kasutada ainult puhast majapidamisvett. Majapidamisveele kehtivad järgmised nõuded:

Свойство воды Vee omadus	Воздействие Mõju	Рекомендация Soovitus
Концентрация гумуса Orgaanilise aine sisaldus	Влияет на цвет, вкус, выпадает в осадок Värvus, maitse, sadestub	<12 мг/л < 12 mg/l
Концентрация железа Rauasisaldus	Влияет на цвет, запах, вкус, выпадает в осадок Värvus, lõhn, sadestub	<0,2 мг/л < 0,2 mg/l
Концентрация марганца (Mn) Mangaanisisaldus (Mn)	Влияет на цвет, запах, вкус, выпадает в осадок Värvus, lõhn, sadestub	<0,10 мг/л < 0,10 mg/l
Жесткость: важнейшими элементами являются магний (Mg) и известь, т.е. кальций (Ca) Karedus: kõige olulisemad ained on magneesium (Mg) ja lubi, st kaltsium (Ca)	Выпадает в осадок Sadestub	Mg: < 100 мг/л Ca: < 100 мг/л Mg: < 100 mg/l Ca: < 100 mg/l
Вода, содержащая хлориды Kloriidi sisaldav vesi	коррозия korrodeerumine	Cl: < 100 мг/л Cl: < 100 mg/l
Хлорированная вода Kloorivesi	Вред для здоровья Oht tervisele	Использование запрещено Kasutamine keelatud
Морская вода Merevesi	Ускоренная коррозия Kiire korrodeerumine	Использование запрещено Kasutamine keelatud
Концентрация мышьяка и радона Arseeni- ja radoonisisaldus	Вред для здоровья Oht tervisele	Использование запрещено Kasutamine keelatud

! Лейте воду для сауны только на камни. Если плеснуть воду на нагретые стальные поверхности, на них могут образоваться вздутия вследствие сильного перепада температур.

2.7. Обслуживание

Каменка

- Перед нагревом каменки необходимо всегда очищать зольник, чтобы воздух для горения, проходящий через зольник, охлаждал колосник и увеличивал срок его службы. Найдите металлический контейнер, желательнее стоячей модели, чтобы собирать золу. **Так как в удаляемой золе могут быть горячие угольки, держите контейнер для золы подальше от горючих материалов.**
- Сажу и пепел, накапливающиеся в дымовых каналах каменки, необходимо время от времени удалять через круглые отверстия для удаления сажи по боковым сторонам пространства для камней (>1.1.).
- Из-за больших температурных колебаний при эксплуатации камни разрушаются. Следовательно, необходимо их перекладывать, по меньшей мере, раз в год или даже чаще при частом использовании сауны. В то же время, остатки камней необходимо удалять из пространства для камней, а разрушенные камни заменять новыми.
- Влажной тряпкой удалите грязь и пыль с каменки.

Дымоход

- Дымоход и соединительные трубы должны чиститься периодически и дополнительно, если печью не пользовались длительное время.
- Вследствие неполного сгорания топлива и недостаточной очистки дымохода накопившаяся в нем сажа может вспыхнуть. Действия, которые необходимо предпринять в случае пожара в дымоходе:
 1. Закройте зольник, дверцу топки и задвижку (если она установлена).
 2. Свяжитесь с местной пожарной охраной.

! Visake saunavett ainult kividele. Kui viskate vett kuumadele teraspindadele, võib nendes suure temperatuurivahe tõttu tekkida gaasimulle.

2.7. Hooldamine

Keris

- Tuhasahtel tuleks alati enne kerise kütmist tühendada, sest nii saab tuhasahtli kaudu sisenev, põlemiseks vajalik õhk tuharesti jahutada ning tänu sellele resti eluiga pikeneb. Tuha jaoks kasutage metallnõud, soovitatavalt püstiseisvat. **Ärge asetage tuhanõud põlevate materjalide lähedusse, sest tuhk võib sisaldada hõõguvaid süsi.**
- Kerise suitsukanalitesse kogunevad nõgi ja tuhk, mis tuleks aeg-ajalt puhastuslõõride kaudu eemaldada (>1.1.).
- Tänu suurtele temperatuurikõikumistele lagunevad kerisekivid kasutamisel. Seepärast tuleks neid vähemalt kord aastas – kui sauna kasutatakse väga sageli, siis isegi sagedamini – ümber tõsta. Ühtlasi tuleb kivikambri eemaldada kõik kivitükid ning asendada murenenud kivid uutega.
- Pühkige tolm ja mustus keriselt niiske lapiga.

Korsten

- Korstent ja ühendustorusid tuleks puhastada regulaarselt ja kindlasti kui kerist ei ole pikemat aega kasutatud.
- Mitteregulaarselt põlemisest ja korstna mitteregulaarsel puhastamisel kogunev tahm võib korstnas sütteida. Korstnapõlengu korral tuleks ette võtte järnevd sammud:
 1. Sulge tuhaluuk, kerise uks ja siiber (kui siiber on paigaldatud).
 2. Võta ühendust kohaliku Päästeametiga.

3. Не пытайтесь тушить огонь, используя воду.
4. После возгорания сажи трубочист должен перед использованием проверить печь и дымоход.

2.8. Возможные неисправности

Нет тяги в дымоходе. Дым поступает в сауну.

- Неплотное соединение дымохода. Произведите герметизацию соединений (▷3.2.2.).
- Холодный кирпич дымохода.
- Вытяжной вентилятор или иное устройство в помещении создает низкое давление. Убедитесь, что приточный воздух для компенсации этого эффекта поступает в достаточном объеме.
- Одновременно используется несколько отопительных устройств. Убедитесь, что компенсирующий воздух поступает в достаточном объеме.
- Заполнен зольник.
- Засор в дымовых каналах каменки (▷2.7.).
- Соединительная труба вставлена в дымоход слишком глубоко (▷3.2.2.).

Каменка не нагревается.

- Помещение сауны слишком большое для нагревательной способности каменки (см. Таблица 1).
- В сауне много стен без теплоизолирующего покрытия (▷1.).
- Топочный материал влажный или низкого качества (▷2.3.).
- Недостаточная тяга в дымоходе.
- Засор в дымовых каналах каменки (▷2.7.).

Камни в каменке не нагреваются.

- Помещение сауны слишком маленькое для нагревательной способности каменки (▷1.).
- Недостаточная тяга в дымоходе.
- Топочный материал влажный или низкого качества.
- Засор в дымовых каналах каменки (▷2.7.).
- Проверьте размещение камней (▷2.4.). Уберите мелкие обломки камней и камни диаметром менее 10 см из отведенного под них пространства. Замените разрушившиеся камни целыми более крупного размера.

Возникновение запахов.

- См. раздел 2.2.
- Нагретая каменка может усиливать запахи, присутствующие в воздухе, даже если их источником не является сама сауна или каменка. Примеры: краска, клей, масло, высыхающие материалы.

Деревянные поверхности в сауне чернеют.

- Потемнение деревянных поверхностей сауны со временем – нормальное явление. Потемнение может быть ускорено солнечным светом, теплом каменки, защитными средствами на стенах (имеют низкую тепловую устойчивость), мелкими частицами от камней каменки, поднимаемыми воздушным потоком, дымом, попадающим в сауну, например, во время подкладки дров.

3. Ära kustuta põlengut veega.
4. Korstnapühkija peab peale tahmapõlengut nii kerise, tõmbetorustiku kui ka korstna ülekontrollima.

2.8. Probleemide lahendamine

Suitsutorus puudub tõmme. Suits tuleb sauna.

- Suitsutoru ühenduses on lekkes. Tihendage ühendus (▷3.2.2.).
- Tellistest suitsutoru on külm.
- Ruumis on tõmbeventilaatori või muu seadme tõttu alarõhk. Kindlustage kompenseerimiseks piisav õhuhulk.
- Korraga kasutatakse mitut tulekollet. Kindlustage kompenseerimiseks piisav õhuhulk.
- Tuhasahtel on täis.
- Kerise suitsukanalid on ummistunud (▷2.7.).
- Suitsutoru on liiga sügaval korstnas (▷3.2.2.).

Saun ei soojene.

- Saun on kerise küttevõimsuse jaoks liiga suur (vaata tabel 1).
- Saunal on suur isoleerimata seinapind (▷1.).
- Põlemismaterjal on niiske või selle kvaliteet on muul viisil madal (▷2.3.).
- Suitsutorus puudub hea tõmme.
- Kerise suitsukanalid on ummistunud (▷2.7.).

Kerisekivid ei soojene.

- Saun on kerise küttevõimsuse jaoks liiga väike (▷1.).
- Suitsutorus puudub hea tõmme.
- Põlemismaterjal on niiske või selle kvaliteet on muul viisil madal (▷2.3.).
- Kerise suitsukanalid on ummistunud (▷2.7.).
- Kontrollige kivide asetust (▷2.4.). Eemaldage kiviruumist väikesed kivitükid ja kivid läbimõõduga alla 10 cm. Asendage murenenud kivid uute kahjustamata kividega.

Kerisest eraldub lõhnasid.

- Vt lõik 2.2.
- Kuum keris võib võimendada õhuga segunenud lõhnasid, mida siiski ei põhjusta sauna ega keris. Näited: värv, liim, õli, maitseained.

Leiliruumi puitpinnad tumenevad

- See on täiesti normaalne, et saunaruumi puitpinnad muutuvad ajajooksul mustemaks. Mustenemist võivad kiirendada päikesevalgus, kuumus kerisest, seina kaitsevahendid (kaitsevahenditel on kehv kuumusetaluvus), kerisekividest pärit peened osakesed, mis suurendavad õhuvoolu, sauna sisenev suits, näiteks küttepuude lisamisel.

RU

ET

3. ИНСТРУКЦИЯ ПО УСТАНОВКЕ

3.1. Перед установкой

! Перед установкой каменки убедитесь, что соблюдены все безопасные расстояния. В пределах установленных безопасных расстояний вокруг каменки не должно быть электроприборов, проводов или воспламеняющихся материалов. При монтаже необходимо учитывать безопасные расстояния дымохода!

- Установку устройства необходимо выполнять в соответствии со всеми местными правилами, включая те, которые ссылаются на национальные либо европейские стандарты.
- Печь не предназначена для установки в дымоход совместного использования.
- Дополнительную информацию относительно требований противопожарной безопасности можно получить в местной противопожарной службе.

3.1.1. Вентиляция помещения сауны

Вентиляция сауны может быть устроена следующим образом:

Естественная вентиляция (рисунок 5)

- А. Приточное отверстие для поступления свежего воздуха должно располагаться близко к полу возле каменки, а
- В. вытяжное отверстие должно находиться как можно дальше от каменки под потолком. Так как сама каменка обеспечивает эффективную циркуляцию воздуха, вытяжное отверстие предназначено, прежде всего, для удаления влаги из сауны после парения.
- С. Убедитесь, что приточный воздух для компенсации этого эффекта поступает в достаточном объеме.

Механическая вытяжная вентиляция (рисунок 6)

- А. Приточное отверстие для поступления свежего воздуха должно располагаться на высоте ок. 500 мм над каменкой, а
- В. вытяжное отверстие должно быть как можно ближе к полу, например, под полком.
- С. Убедитесь, что приточный воздух для компенсации этого эффекта поступает в достаточном объеме.

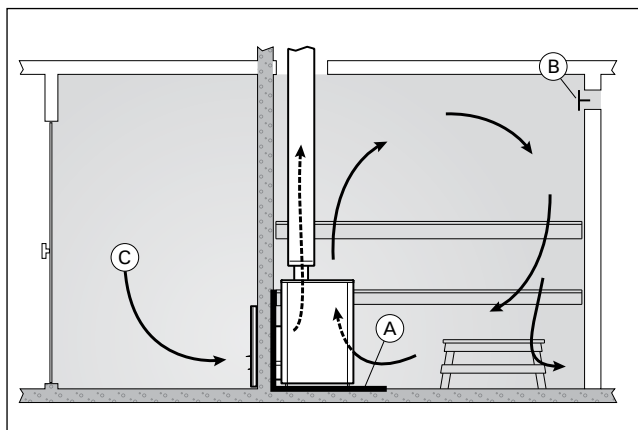


Рисунок 5. Естественная вентиляция
Joonis 5. Gravitatsioon-õhuväljatõmme

3. PAIGALDUSJUHI

3.1. Enne paigaldamist

! Enne kerise paigaldamist veenduge kõigi ohutuskauguste nõudmist täitmises. Määratud ohutusvahemaades kerise ümber ei tohi asuda elektriseadmeid, juhtmeid ega tuleohtlikke materjale. Paigaldades võta arvesse ka korstna ohutuskaugused!

- Kerise paigaldamisel tuleb järgida kõiki vastavaid kohalikke ja Euroopa Liidus kehtivaid norme ja standardeid.
- Kerise suitsugaasid tuleb juhtida eraldi lõõri, teise küttekolde poolt kasutatava lõõri kasutamine ei ole lubatud.
- Tuleohutuseeskirjade kohta saate üksikasjalikumalt informatsiooni kohalikele tuleohutuse eest vastutavatel ja keriste paigaldamist reguleerivatelt ametivõimudelt.

3.1.1. Saunaruumi ventilatsioon

Leiliruumi ventilatsioon tuleks korraldada järgnevalt:

Gravitatsioon-õhuväljatõmme (joonis 5)

- А. Värske õhu sisselaskeava peab asuma kerise juures põranda lähedal ja
- В. selle väljavool peab asuma kerisest võimalikult kaugel lae lähedal. Keris ise tagab tõhusa õhuringluse, laealuse ava eesmärgiks on saunaruumist saunaskäigu järel niiskuse eemaldamine.
- С. Kindlustage kompenseerimiseks piisav õhuhulk.

Mehaaniline õhu väljatõmme (joonis 6)

- А. Värske õhu sisselaskeava peab asuma umbes 500 mm kerisest kõrgemal ja
- В. väljavool peab asuma põranda lähedal, näiteks pingi all.
- С. Kindlustage kompenseerimiseks piisav õhuhulk.

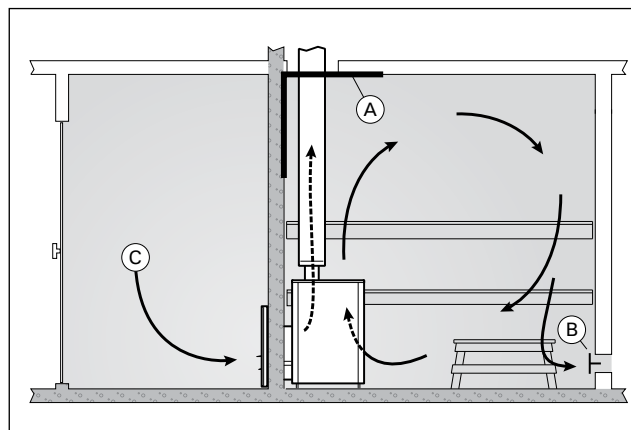


Рисунок 6. Механическая вытяжная вентиляция
Joonis 6. Mehaaniline õhu väljatõmme

3.1.2. Защита пола

Рисунок 7.

- А. Бетонный пол без плитки.** Каменку можно устанавливать на бетонный пол без каких-либо особых мер предосторожности, если толщина бетона составляет, по меньшей мере, 60 мм. Убедитесь, что в бетоне под каменкой нет электрических проводов или труб водопровода.
- В. Пол с кафельным покрытием.** Клеи и штукатурка для пола и гидроизоляционные материалы, уложенные под плитку, неустойчивы к теплу, излучаемому каменкой. Для защиты пола можно использовать защитное основание Harvia (≥3.5.) либо другую подобную защиту от теплового излучения.
- С. Пол из легковоспламеняющихся материалов.** Для защиты пола можно использовать защитное основание Harvia (≥3.5.). Если пол перед дверцей каменки сделан из сгораемого материала, установите защиту пола, изготовленную из несгораемого материала.

! Печь должна устанавливаться на пол с соответствующей нагрузочной способностью. Если существующий пол не удовлетворяет этому необходимому предварительному условию, то для его достижения должны быть приняты подходящие меры (например, установка распределяющей нагрузку плиты).

! Светлые материалы пола загрязняются золой, частицами камня и металла, падающими с каменки. Используйте покрытия для пола из темных материалов и темный цемент для швов.

3.1.2. Põranda kaitsmine

Joonis 7.

- А. Plaatideta betoonpõrand.** Kui betoonikiht on vähemalt 60 mm paks, siis võib kerise ilma täiendavate ohutusabinõudeta otse betoonile asetada. Kontrollige, et kerise alla jäävas betoonis ei oleks elektrijuhtmeid ega veetorusid.
- В. Plaatpõrand.** Plaadisegud ja mördid ning plaati-de all kasutatavad veekindlad materjalid ei talu kerise soojuskiirgust. Kaitske põrandat Harvia kaitsealuse (≥3.5.) või sarnase soojuskiirguse eest kaitsva kihiga.
- С. Tuleohtlikust materjalist valmistatud põrand.** Kaitske põrandat Harvia kaitsealuse (≥3.5.). Kui põrand kerise ees on süttivast materjalist, paigalda mittesüttiv põrandakaitse.

! Põrand, millele keris paigutatakse peab taluma kerise jalgade poolt tekitatavat survet koos kivide ja korstnaga. Kui olemasolev põrand ei pea kerise raskusele vastu, tuleb kasutusele võtta korrigeerivad meetmed (näiteks koormust jaotav plaat).

! Keriselt põrandale langeva tuha, kivitükikeste ja metallhelveste mõjul määrduvad heledast materjalist põrandad. Kasutage tumedast materjalist valmistatud põrandakatteid ja tumedat vuugisegu.

RU

ET

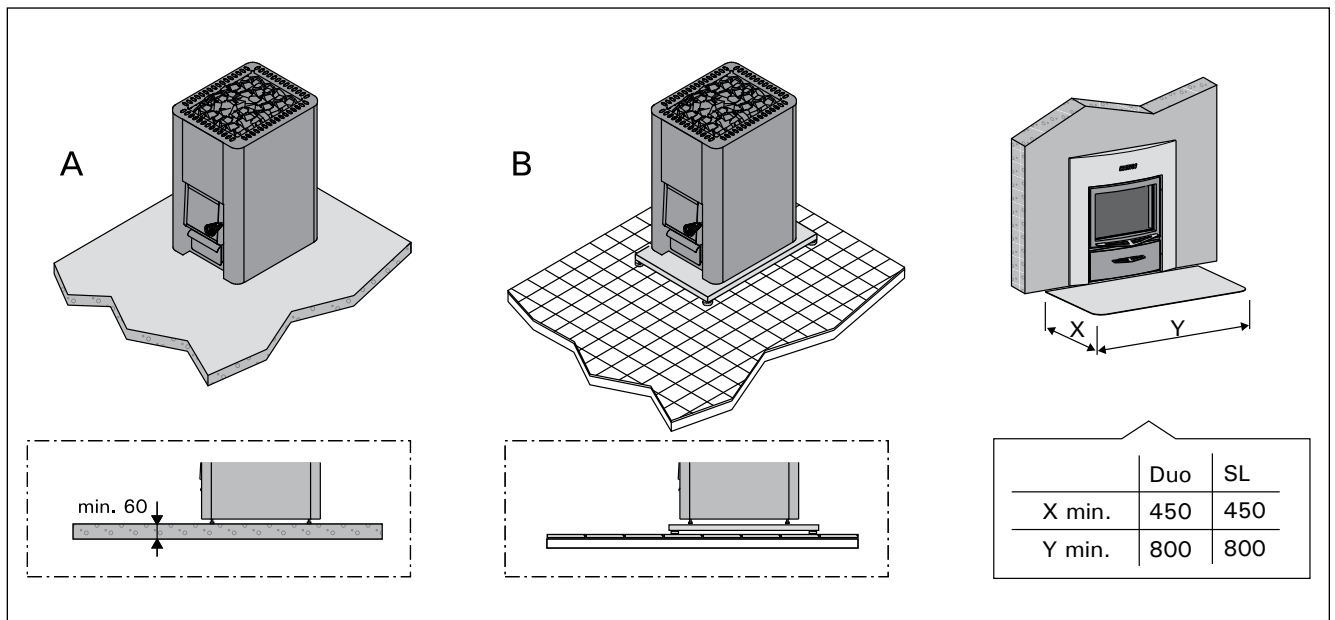


Рисунок 7. Защита пола (все размеры приведены в миллиметрах)

Joonis 7. Põranda kaitsmine (kõik mõõtmed millimeetrites)

3.1.3. Безопасные расстояния

! Неправильная укладка камней может привести к нагреванию окружающих предметов до опасных температур, даже если они находятся на безопасном расстоянии. Указанные безопасные расстояния применимы только, если укладка камней была выполнена в порядке, описанном в разделе 2.4.

3.1.3. Ohutuskaugused

! Kivide ebaõige asetamine võib põhjustada ümbritsevate struktuuride kuumenemise ohtlikele temperatuuridele isegi väljaspool ohutuskaugusi. Määratud ohutuskaugused kehtivad ainult juhul, kui kivid on asetatud nii, nagu kirjeldatud lõigus 2.4.

Рисунок 8.

- **Потолок.** Минимальное расстояние от верха каменки до потолка составляет (A).
- **Стены и полки изготовлены из воспламеняющихся материалов.** Минимальное безопасное расстояние до воспламеняющихся материалов: с обеих сторон каменки (B), позади нее (C) и перед ней (D).
- **Кирпичные стены (E).** Оставьте между стенами и каменкой 100 мм так, чтобы воздух мог циркулировать за каменкой и сбоку. Если каменка установлена в нише стены, оставьте между ней и стенами расстояние 100 мм для обеспечения циркуляции воздуха.

Joonis 8.

- **Lagi.** Minimaalne ohutuskaugus kerise ja lae vahel (A).
- **Põlevatest materjalidest valmistatud seinad ja pingid.** Minimaalne ohutusvahemaa tuleohtlike materjalidega: kerise külgedel (B), taga (C) ja selle ees (D).
- **Kiviseinad (E).** Jätke kerise ja seinte vahele 100 mm, eeldusel, et on olemas õhuringlus kerise ette ja ühele küljele. Kui keris paigaldatakse seinarova, jätke kerise ja seinade vahel õhuringluse tarvis vabaks 100 mm.

RU
ET

	A min.	B min.	C min.	D min.
Pro 20 SL / Duo	1300	300	300	300
Pro 36 Duo	1250	500	500	500

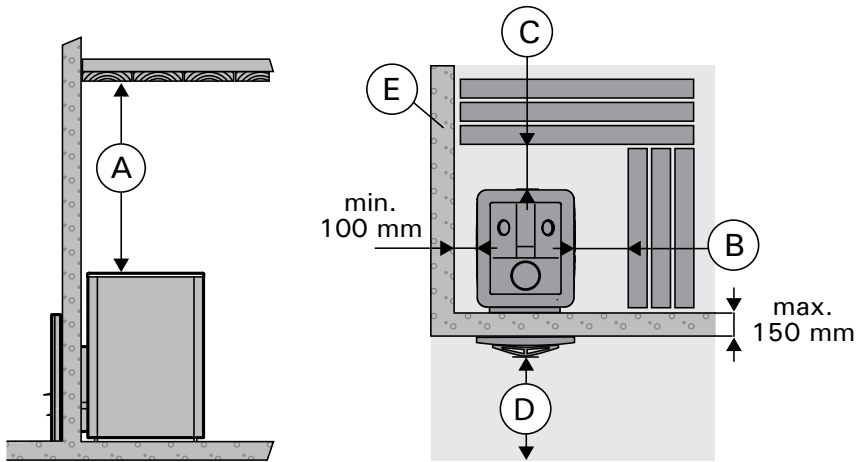


Рисунок 8. Безопасные расстояния (все размеры приведены в миллиметрах)
Joonis 8. Ohutuskaugused (kõik mõõtmed millimeetrites)

		B min.	F
WL500/WL550	Pro 20 Duo / SL	62	30
WL800/WL850	Pro 36 Duo	90	30

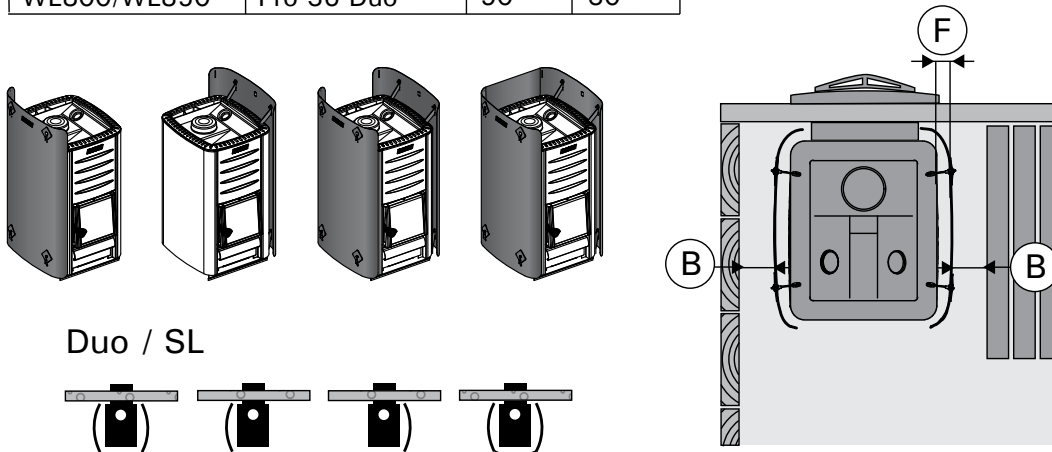


Рисунок 9. Элементы защиты Legend
Joonis 9. Legend kaitsetarvikud

3.2. Установка каменки

3.2.1. Регулируемые ножки каменки

Регулируемые ножки позволяют надежно установить каменку на неровном полу. Регулируемый диапазон 0–30 мм. Регулируемые ножки следует отвернуть настолько, чтобы их можно было регулировать открытым ключом (17 мм), когда каменка установлена на место.



Внимание! При передвижении каменки по полу ее регулируемые ножки могут повредить покрытие пола.

3.2.2. Присоединение печи к стальному дымоходу Harvia (Рисунок 10.)

Стальной дымоход Harvia с маркировкой CE может быть использован для отвода газообразных продуктов сгорания. Дымовые трубы дымохода изготовлены из нержавеющей стали; дымоход имеет огнеупорную изоляцию. Дымоход имеет круглое поперечное сечение. Диаметр дымовой трубы равен 115 мм, а диаметр внешней обшивки - 220 мм.

- Присоединение стальной трубу дымохода к верхнему соединительному отверстию в каменке. Убедитесь, что дымовая труба надежно закреплена на месте. Ознакомьтесь с подробными инструкциями по монтажу стального дымохода!



Если вокруг каменки используется защитная обшивка, изоляция дымохода должна начинаться на уровне верхнего края обшивки или ниже его.



Дуо: Стену из несгораемого материала, в которую устанавливается каменка, следует поднять до потолка. ВНИМАНИЕ! Это не распространяется на тонкие негорючие стеновые конструкции, допускающие установку стального дымохода на достаточном удалении от стены (например, стеклянная стена Harvia Duo). Безопасное расстояние между воспламеняющимися конструкциями и внешней стальной рубашкой дымохода должно составлять не менее 100 мм.

3.2.3. Установка каменки в проем в бетонной или кирпичной стене

Каменка устанавливается в проем бетонной или кирпичной стены. Минимальная ширина проема должна быть 405 мм, а минимальная высота от пола должна составлять 485 мм. Максимальная толщина стены должна быть 120 мм. Рисунок 11.

- Снимите декоративную панель.
- Протолкните топочный тоннель через проем достаточно далеко, чтобы можно было установить декоративную панель обратно.
- Подайте каменку обратно, чтобы декоративная панель со стороны дверцы прижалась к стене и дверце.
- Если пол перед дверцей каменки сделан из сгораемого материала, установите защиту пола, изготовленную из несгораемого материала.



Внимание! Размеры проема изменяются при использовании защитного основания.

Установка каменки со стеклянной стеной Harvia Duo
Каменка устанавливается в соответствии с инструкцией по установке, поставляемой со стеклянной стеной Harvia Duo.

3.2. Kerise paigaldamine

3.2.1. Kerise reguleeritavad jalad

Tänu reguleeritavatele jalgadele püsib keris kindlalt paigal ka kaldus põrandal. Reguleerimisala on 0–30 mm. Reguleeritavad jalad tuleb nii palju oma pesast välja keerata, et neid saaks kerise paikatõstmise järel 17 mm lihtvõtmega reguleerida.



Tähelepanu! Reguleeritavad jalad võivad kerise põrandal liigutamisel põrandapinda kriimustada.

3.2.2. Kerise ühendamine Harvia teraskorstnaga (Joonis 10.)

Suitsugaaside eemaldamiseks võib kasutada CEmärgisega Harvia teraskorstent, kus on roostevabast terasest suitsutorud ja korsten on isoleeritud tulekindlaks. Korstna läbilõige on ümmargune. Suitsutoru diameeter on 115 mm ja välismantli 220 mm.

- Ühendage teraskorstna suitsutoru kerise ülemise ühendusavaga. Veenduge, et suitsutoru tihedalt kohale asetuks. Vt üksikasjalikke juhiseid teraskorstna paigaldusjuhistes.



Kui kerise ümber kasutatakse kaitsekihti, siis peab suitsulõõri isoleeritud osa algama kaitsekihi ülapiinnaga samalt tasapinnalt või madalamalt!



Duo: Mittesüttivast materjalist sein, läbi mille keris paigaldatakse, peab ulatuma kuni laeni. TÄHELEPANU! Ei laiene õhukestele ja mittesüttivast materjalist seinakonstruktsioonidele, mis võimaldavad paigaldada Teraskorstna seinast piisavalt kaugelt (näiteks Harvia Duo klaassein). Süttiva konstruktsiooni ja korstna väliskesta vaheline ohutuskaugus peab olema vähemalt 100 mm.

3.2.3. Kerise paigaldamine betoon- või telliskiviseinas olevasse avasse

Keris paigaldatakse betoon- või telliskiviseinas olevasse avasse. Avause laius peab olema vähemalt 405 mm ja kõrgus põrandast vähemalt 485 mm. Sein ei tohi olla paksem kui 120 mm. Joonis 11.

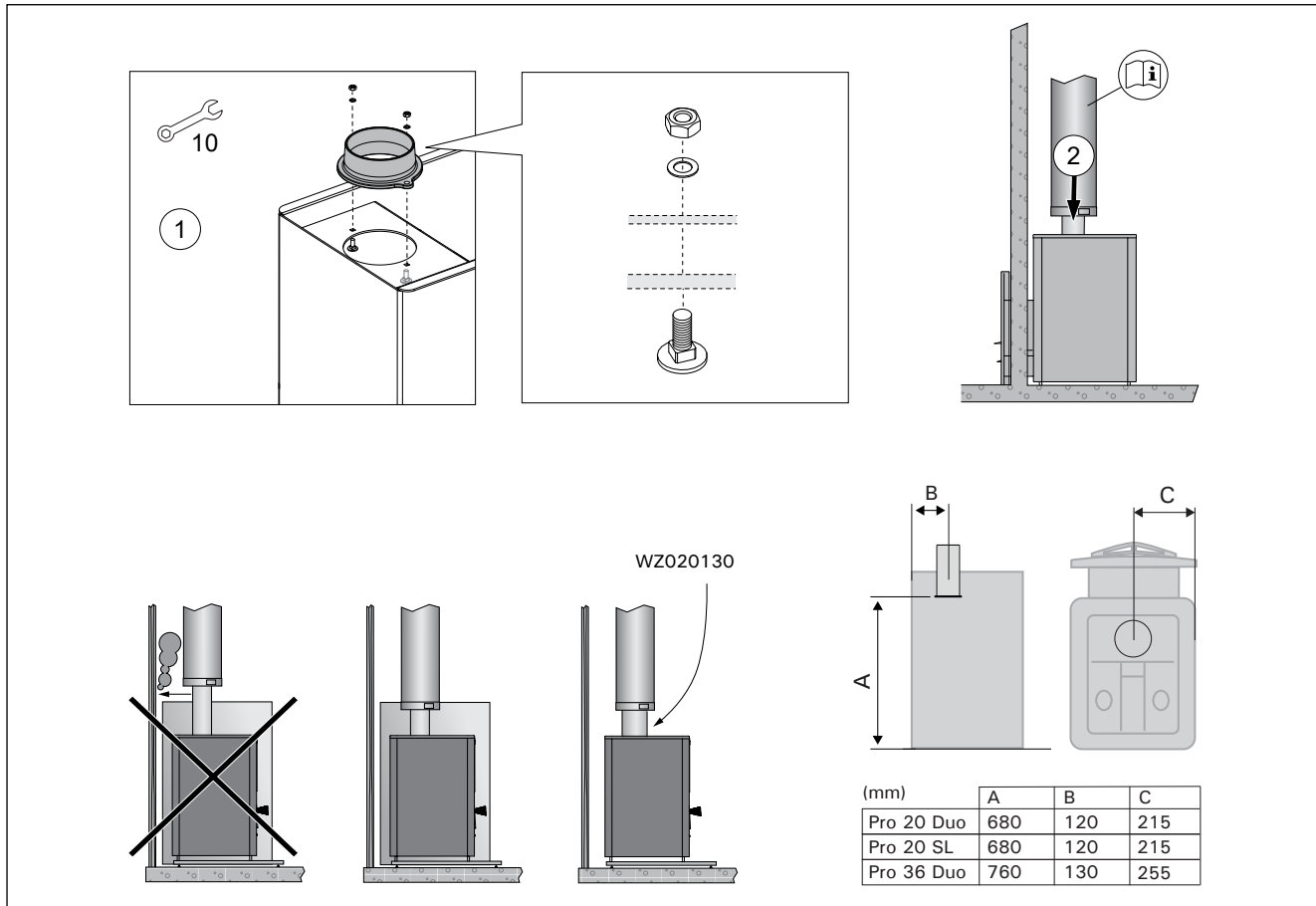
- Tõmmake ääris välja.
- Lükake küttekambri pikendus läbi avause piisavalt kaugelt, et saaksite äärise ja luugi kinnitada.
- Lükake keris tagasi, nii et ääris oleks seina ja luugi vastu surutud.
- Kui põrand kerise ees on süttivast materjalist, paigalda mittesüttiv põrandakaitse.



Tähelepanu! Ava mõõdud muutuvad, kui kasutatakse põrandakaitset.

Kerise paigaldamine Harvia Duo Klaasseinaga

Keris paigaldatakse vastavalt juhendile mis on kaasas Harvia Duo Klaasesinaga.



Кuva 10. Присоединение печи к стальному дымоходу Harvia
Bild 10. Kerise ühendamine Harvia teraskorstnaga

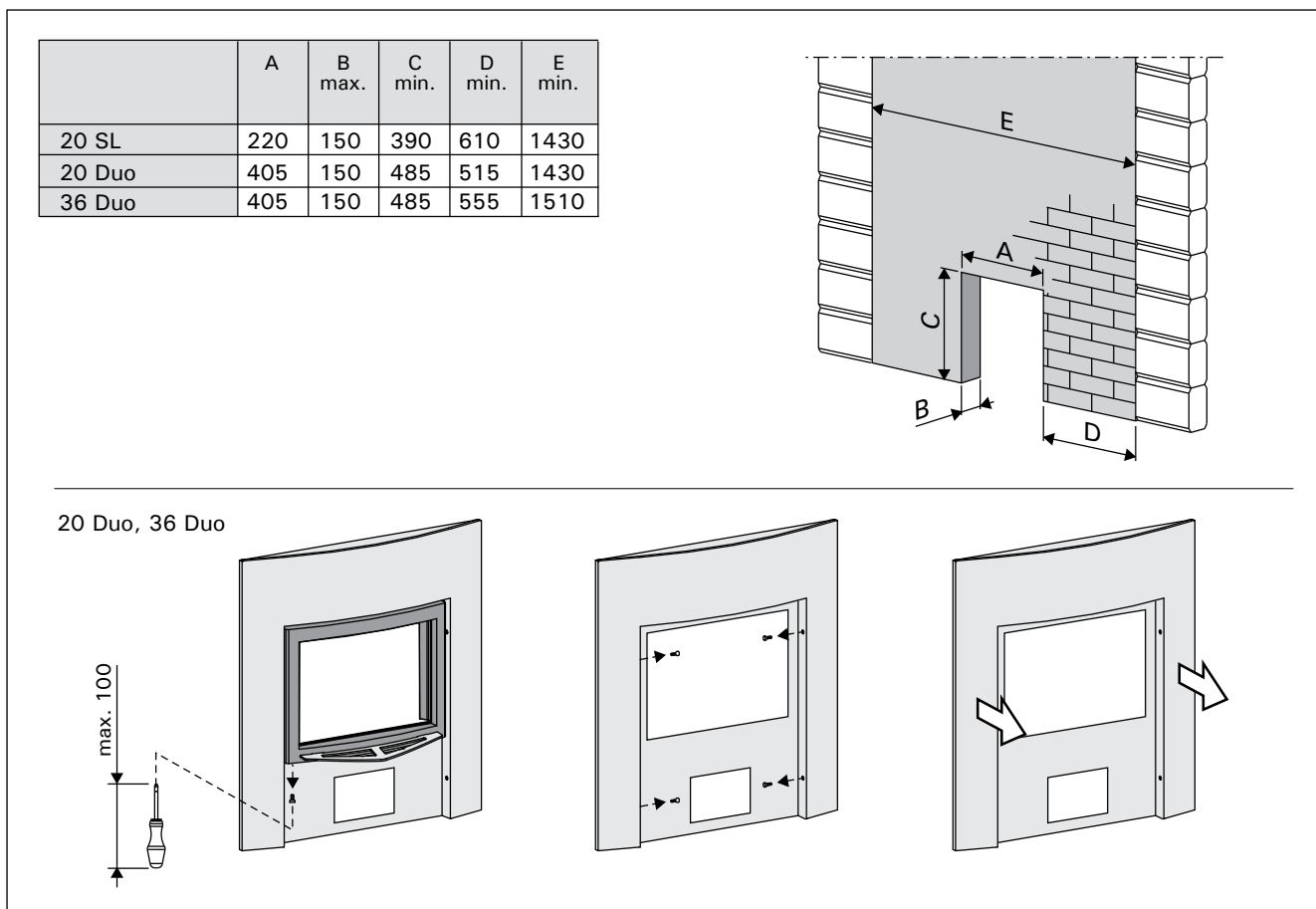


Рисунок 11.
Joonis 11.

3.3. Изменение стороны подвески дверцы каменки

Дверь топки можно подвесить так, чтобы она открывалась либо вправо, либо влево. Рисунок 12.

3.4. Установка рукояток

Установите рукоятки на дверцу топки и зольник. Рисунок 13.

3.3. Kerise põlemiskambri ukse avanemissuuna muutmine

Põlemiskambri ukse saab panna avanema nii paremale kui ka vasakule poole. Vt joonis 12.

3.4. Käepidemete paigaldamine

Paigaldage põlemiskambri ja tuhakarbi käepidemed. Vt joonis 13.

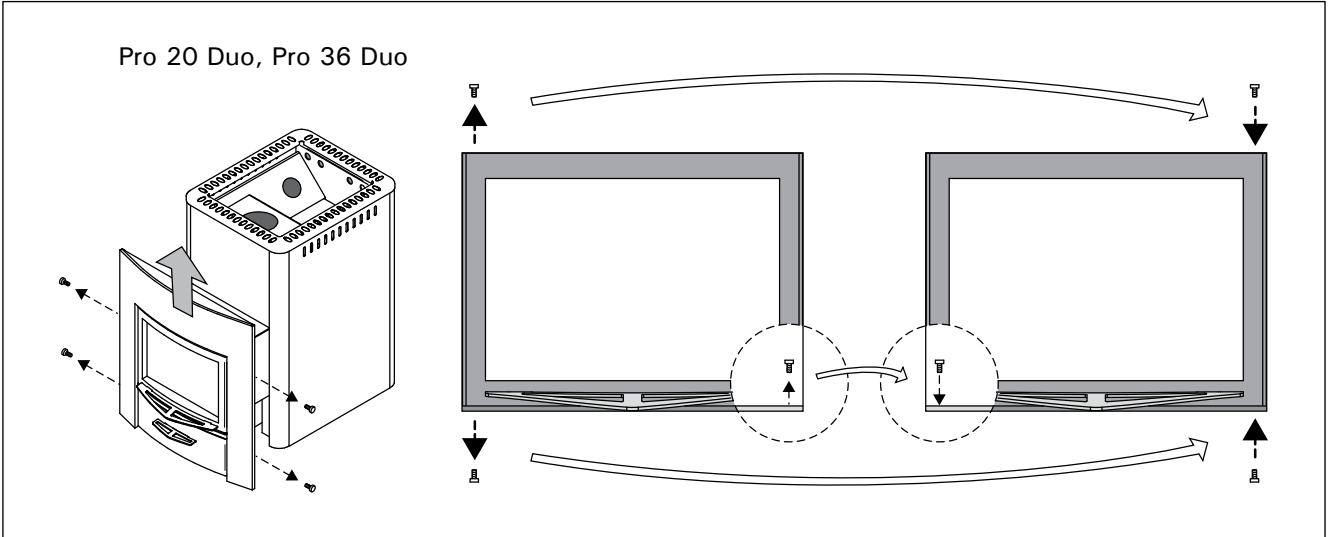


Рисунок 12. Изменение стороны подвески дверцы каменки
Joonis 12. Kerise põlemiskambri ukse avanemissuuna muutmine

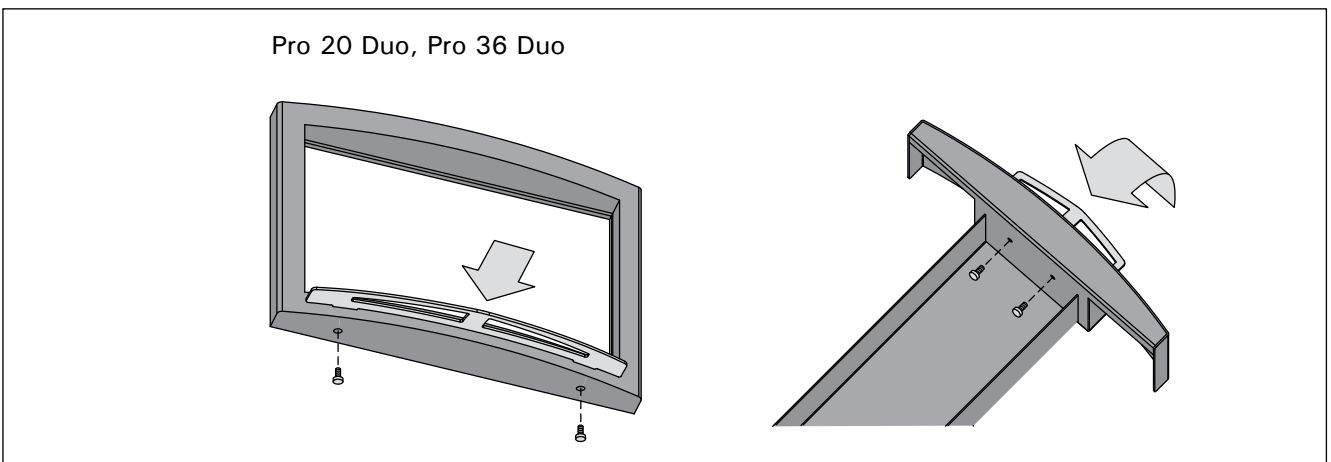


Рисунок 13. Установка рукояток
Joonis 13. Käepidemete paigaldamine

3.5. Дополнительные принадлежности

- A. Стальной дымоход Harvia WHP1500.** ▷3.2.3.
- B. Водонагреватель VL22I.** Устанавливается на верхнем соединительном отверстии. При использовании защитного ограждения недостаточно большого размера, чтобы защитить воспламеняющиеся материалы вокруг каменки от тепла, исходящего от трубы между водонагревателем и дымоходом, на трубу следует установить радиаторное покрытие.
- C. Радиаторное покрытие WZ020130.** Устанавливается вокруг дымовой трубы. Безопасное расстояние от воспламеняющихся материалов до незащищенной дымовой трубы составляет 500 мм. При использовании радиаторного покрытия безопасное расстояние можно сократить до 250 мм.
- D. Защитная обшивка Pro 20 DUO/SL WL500/WL550, Pro 36 DUO WL800/WL850** Рисунок 10.
- E. Защитное основание Harvia Pro 20 DUO/SL WL100, Pro 36 WL110**

3.5. Tarvikud

- A. Harvia teraskorsten WHP1500.** ▷3.2.3.
- B. Veesoojendi VL22I.** Paigaldatakse ülemise ühendusava peale. Kui kaitsekiht või muu kasutatav kaitse ei ole piisavalt suur kerist ümbritsevate tuleohtlike materjalide kaitsmiseks veesoojendi ja suitsulõõri vahelise toru soojuskiirguse eest, peate ümber toru paigaldama kiirguskaitse.
- C. Soojuskiirguse kaitse WZ020130.** Paigaldatakse ümber suitsutoru. Tuleohtlike materjalide ohutuskaugus kaitsmata suitsutorust on 500 mm. Kiirguskaitse kasutamisel on ohutuskaugus 250 mm.
- D. Harvia kaitsesein Pro 20 DUO/SL WL500/WL550, Pro 36 DUO WL800/WL850** Vt joonis 10.
- E. Harvia tulekolde kaitsealus Pro 20 DUO/SL WL100, Pro 36 WL110**

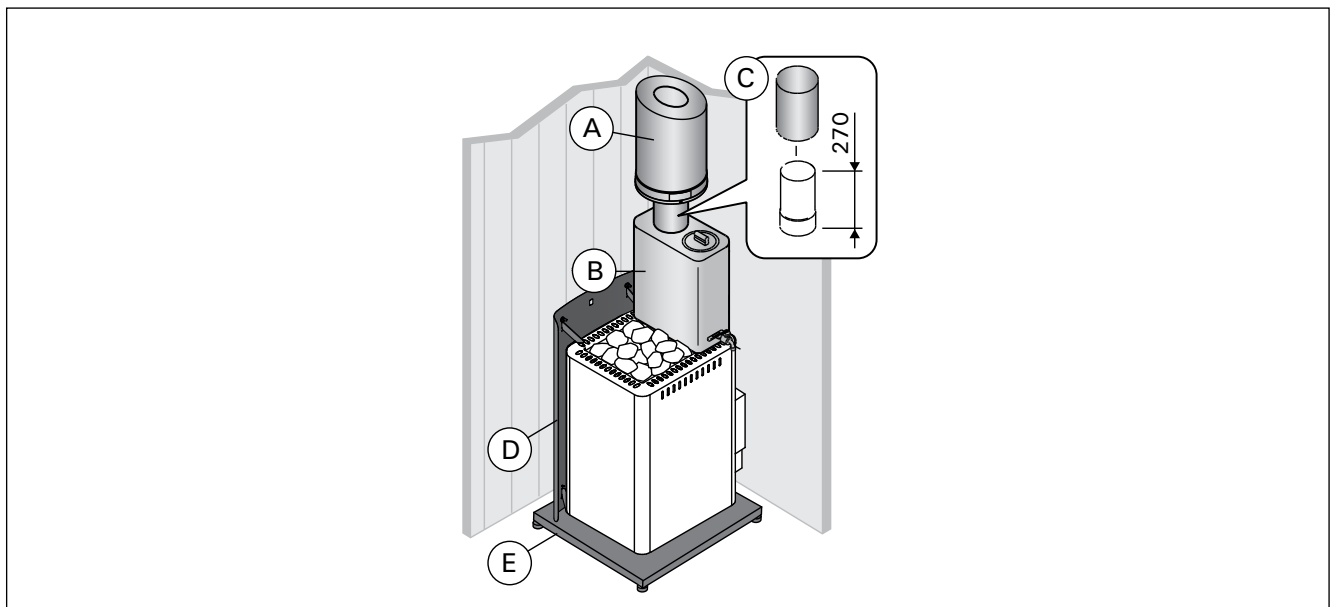


Рисунок 14. Дополнительные принадлежности (все размеры приведены в миллиметрах)
 Joonis 14. Tarvikud (kõik mõõtmed millimeetrites)


	Pro 20 Duo WKPR20DUOS	Pro 20 SL WKPR20SLM	Pro 36 Duo WKPR36DUOS
Volume de la cabine de sauna (m ³) Volume della stanza della sauna (m ³)	8-20	8-20	14-36
Classe de température requise de la cheminée Classe di temperatura necessaria della cappa	T600	T600	T600
Diamètre de l'ouverture de raccordement (mm) Diametro di apertura dell'attacco (mm)	115	115	115
Quantité de pierres (max. kg) Quantità delle pietre (max. kg)	40	40	60
Taille des pierres (cm) Dimensione delle pietre (cm)	Ø10-15	Ø10-15	Ø10-15
Poids (kg) Peso (kg)	80	70	80
Largeur (mm) Larghezza (mm)	430	430	510
Profondeur + rallonge du foyer (mm) Profondità + estensione del braciere (mm)	510 + 280	510 + 210	510 + 280
Hauteur + pieds réglables (mm) Altezza + piedini regolabili (mm)	760 + 0-30	760 + 0-30	1040 + 0-30
Épaisseur du couvercle du foyer (mm) Spessore del coperchio del braciere (mm)	6	10	6
Longueur maximale du bois de chauffage (cm) Lunghezza massima della legna (cm)	39	39	39
Diamètre du bois de chauffage (cm) Diametro della legna (cm)	8-15	8-15	8-15

Tableau 1. Données techniques
Tabella 1. Dati tecnici

FR

IT

Déclaration de performance
Dichiarazione di prestazioni

Utilisation envisagée Utilizzo previsto	Poêles pour sauna à foyer mixte alimentés en bois massif Stufe da sauna a più fuochi, alimentate a legna	 Harvia Oy PL 12 40951 Muurame Finland 16 EN 15821:2010
Le produit est conforme aux normes suivantes Il prodotto è conforme ai seguenti standard	Les produits sont testés conformément aux méthodes décrites dans la norme EN 15821:2010 I prodotti vengono testati secondo i metodi descritti nello standard EN 15821:2010	
Organisme notifié (numéro d'identification) Organismo riconosciuto (numero identificativo)	VTT, PL 1000, 02044 VTT, Finland (0809)	

	DoP0120Pro	DoP0836
Type de produit Tipo di prodotto	Pro 20 Duo WKPR20DUOS Pro 20 SL WKPR20SLM	Pro 36 Duo WKPR36DUOS
Performance déclarée – Caractéristique essentielle Prestazione dichiarata - Caratteristica essenziale		
Combustible Carburante	Bois Legna	Bois Legna
Protezione antincendio (innesco, rischi per gli elementi vicini) Sicurezza anti-incendio (amorçage, risque pour les éléments adjacents)	p	p
- distances de sécurité par rapport aux matériaux combustibles - distanza di sicurezza da materiali infiammabili	▷3.1.3.	▷3.1.3.
Émissions des produits combustibles Emissione di sostanze prodotte dalla combustione	p	p
Température de surface Temperatura della superficie	p	p
Rejet de substances dangereuses Rilascio di sostanze tossiche	NPD	NPD
Facilité de nettoyage / Lavabilità	p	p
Température des gaz de combustion* Temperatura dei gas di scarico*	403 °C	453 °C
Résistance mécanique Resistenza meccanica	p	p
Puissance de chauffe de la cabine de sauna Emissione termica della stanza della sauna	24,1 kW	31 kW
- émissions de monoxyde de carbone à 13 % O ₂ - emissioni di monossido di carbonio al 13 % O ₂	p (9782 mg/m ³)	p (11256 mg/m ³)
- émissions de monoxyde de carbone (%) à 13 % O ₂ - CO-emission (%) 13 % O ₂	p (0,78 %)	p (0,9 %)
- rendement total - efficienza totale	p (68 %)	p (66 %)
- tirage de cheminée* - tiraggio fumi*	12 Pa	12 Pa
- charge d'amorçage - carico di accensione	3,0 kg	6,4 kg
- charge de ravitaillement - carichi di rifornimento	4,5 kg	7,2 kg
- espace du bac à cendres (après la phase d'amorçage) - distanza dalla cassetta per la cenere (dopo la fase di accensione)	20 mm	50 mm
Durabilité Durevolezza	p	p
Débit massique des gaz de combustion* Flusso di massa dei gas di scarico*	19,6 g/s	23,5 g/s

* Porte du poêle fermée/ Sportello della stufa chiuso

p Admis/Idoneo

NPD Aucune performance déterminée/Nessuna prestazione determinata

Muurame, Finland, 8.4.2015



Teemu Harvia
 Directeur technique/Direttore tecnico
 teemu.harvia@harvia.fi
 + 358 207 464 038

Tableau 2.
Tabella 2.

1. GENERALITES

Choisissez soigneusement le modèle de poêle. Un poêle de puissance trop faible doit être chauffé plus longtemps et de façon plus intense, ce qui réduit sa durée de vie.

Lors du choix du poêle, notez que les surfaces des murs et du plafond qui ne sont pas isolées (surfaces en brique, en verre, en tuiles et en béton) augmentent les besoins en terme de puissance. Pour chaque mètre carré de surface composé de telle matière, vous devez calculer un volume supplémentaire de 1,2 m³. Si les parois du sauna sont en madriers massifs, le volume doit être multiplié par 1,5.

Exemples :

- Une cabine de sauna de 10 m³ dotée d'un mur de brique de 2 m de haut et 2 m de large équivaut à une cabine d'environ 15 m³.
- Une cabine de sauna de 10 m³ dotée d'une porte en verre équivaut à une cabine d'environ 12 m³.
- Une cabine de sauna de 10 m³ dotée de parois en madriers massifs équivaut à une cabine d'environ 15 m³.

Si nécessaire, le distributeur ou le représentant d'usine peut vous guider dans le choix de votre poêle. Pour plus d'informations, vous pouvez aussi visiter notre site Web à l'adresse www.harvia.com.

1.1. Composants du poêle

- A. Corps du poêle
- B. Ouverture de raccordement supérieure
- C. Ouverture de ramonage
- D. Porte du foyer
- E. Bac à cendres
- F. Collerette d'installation
- G. Extension du foyer
- H. Raccord de conduite de fumée
- I. Bouchon pour l'ouverture de ramonage (lot de 2)

1. INFORMAZIONI GENERALI

Scegli con cura il modello della stufa. Una stufa con un'emissione troppo bassa dev'essere riscaldata più a lungo e con maggiore intensità, e questo ne ridurrà il ciclo vitale.

Ricorda: pareti e soffitti non isolati (per esempio, superfici di mattoni, vetro, piastrelle e cemento) aumentano i requisiti d'emissione della stufa. Per ogni metro quadrato di tali superfici di pareti e soffitti, devi calcolare un volume aggiuntivo di 1,2 m³. Se le pareti della sauna sono di tronco massiccio, il volume dev'essere moltiplicato per 1,5.

Esempi:

- Una stanza della sauna di 10 m³ con una parete di mattoni alta 2 metri e spessa 2 metri è l'equivalente di una stanza della sauna di circa 15 m³.
- Una stanza della sauna di 10 m³ con porta di vetro è l'equivalente di una stanza della sauna di circa 12 m³.
- Una stanza della sauna di 10 m³ con pareti di tronchi di legno massiccio è l'equivalente di una stanza della sauna di circa 15 m³.

Se necessario, il venditore o il rappresentante della nostra fabbrica potranno aiutarti nella scelta della stufa. Per ulteriori dettagli, puoi visitare il nostro sito Internet www.harvia.com.

1.1. Parti della stufa

- A. Corpo della stufa
- B. Apertura dell'attacco superiore
- C. Apertura per la fuliggine
- D. Sportello della stufa
- E. Cassetta per la cenere
- F. Flangia
- G. Estensione del braciere
- H. Connettore per canna fumaria
- I. Tappo dell'apertura per la fuliggine (confezione da 2)

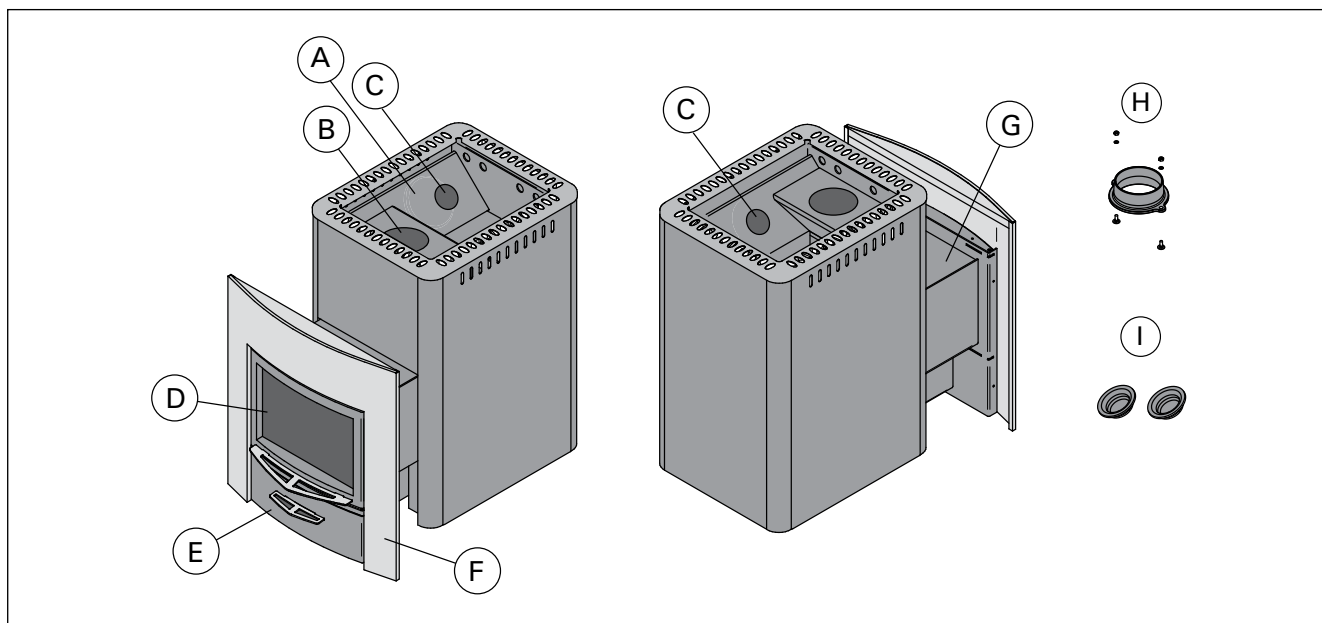


Figure 1. Composants du poêle. Toute modification du poêle sans autorisation est interdite.
Figura 1. Parti della stufa. Le modifiche non autorizzate alla stufa sono vietate.

FR

IT

2. INSTRUCTIONS D'UTILISATION



Lisez attentivement les présentes instructions avant d'utiliser le poêle.

2.1. Avertissements

- Des séances prolongées dans un sauna chaud provoquent une élévation de la température du corps qui peut s'avérer dangereuse.
- Se tenir éloigné des pierres et les parties métalliques du poêle. Elles risquent de provoquer des brûlures.
- Veiller aussi à ne pas projeter d'eau sur les pierres lorsque quelqu'un se trouve à proximité du poêle, la vapeur bouillante risquant de causer des brûlures.
- Tenir les enfants éloignés du poêle.
- Les enfants, les handicapés et les personnes affaiblies ou en mauvaise santé doivent être accompagnés lors des séances de sauna.
- Il est conseillé de consulter un médecin au cas où les séances de sauna seraient contre-indiquées.
- Discuter avec un pédiatre de la participation éventuelle d'enfants en bas âge aux séances de sauna.
- Toujours se déplacer avec la plus grande prudence, les bancs et le sol pouvant être glissants.
- Ne pas prendre un sauna sous l'effet de produits narcotiques (alcool, médicaments, drogues etc.).
- Ne jamais dormir dans un sauna chaud.
- L'air marin et humide est susceptible d'avoir une action corrosive sur les surfaces métalliques.
- Ne pas utiliser le sauna pour y faire sécher du linge sous peine de provoquer un incendie.

2.2. Préparation du poêle à l'utilisation



Avant de mettre le poêle en marche, effectuez la première procédure de chauffage. Le but de cette procédure est de brûler la couche de peinture protectrice sur le corps du poêle. ne fois la fumée dissipée, le poêle est prêt pour une utilisation normale.

1. Si possible, faites chauffer le corps du poêle en extérieur jusqu'à ce qu'il arrête d'émettre de la fumée. Installez des conduits à fumée (si disponibles) pour le tirage. Laissez le corps du poêle refroidir.
2. Installez le poêle en suivant les instructions. Placez les pierres dans le poêle.
3. Chauffez le sauna à la température normale d'utilisation. Assurez-vous que la cabine de sauna soit bien ventilée, car le corps du poêle pourrait encore émettre de la fumée et des odeurs. Vous pouvez utiliser le poêle normalement lorsqu'il n'émet plus de fumée.

2.3. Matériau combustible

Le bois sec est le meilleur matériau de chauffage du poêle. S'ils sont secs, les morceaux de bois de chauffage résonnent lorsqu'ils s'entrechoquent. L'humidité du bois a une incidence importante sur la propreté de la combustion et l'efficacité du poêle. Vous pouvez allumer le feu à l'aide d'écorces de bouleau ou de journaux.

2. ISTRUZIONI PER L'USO



Leggi attentamente le istruzioni prima di utilizzare la stufa.

2.1. Avvertenze

- Una lunga permanenza in una sauna calda provoca l'aumento della temperatura corporea, il che potrebbe essere pericoloso.
- State lontani dal riscaldatore quando è caldo. Le pietre e le superfici esterne del riscaldatore possono ustionare la pelle.
- Non gettare mai dell'acqua sulle pietre se ci sono delle persone vicino alla stufa: il vapore bollente potrebbe ustionarle.
- I genitori devono tenere i bambini lontani dal riscaldatore acceso.
- Non permettete a persone giovani, handicappate od ammalate di fare il bagno in sauna da sole.
- Consultate il vostro medico relativamente ai rischi che il bagno in sauna può comportare per la vostra salute.
- Consultate il vostro pediatra sull'opportunità di portare bambini piccoli in sauna.
- State molto attenti a muovervi all'interno della sauna, perché la piattaforma ed il pavimento possono essere scivolosi.
- Non entrate mai in una sauna calda se avete assunto alcolici, medicinali forti o sostanze stupefacenti.
- Non dormire mai in una sauna calda.
- L'aria di mare ed il clima umido possono corrodere le superfici metalliche del riscaldatore.
- Non appendete vestiti ad asciugare nella sauna, perché possono costituire un rischio di incendio. Inoltre, un contenuto eccessivo di umidità può danneggiare l'impianto elettrico.

2.2. Preparare la stufa per l'utilizzo



Prima di utilizzare la stufa per la prima volta, esegui la procedura di primo riscaldamento. Lo scopo di questa procedura è bruciare la vernice protettiva presente sul corpo della stufa. Quando la stufa smette di emettere fumo, è pronta per l'utilizzo.

1. Se possibile, riscalda le pareti della stufa all'esterno finché non avranno smesso di emettere fumo. Installa le canne fumarie (se disponibili) per l'aspirazione. Lascia raffreddare il corpo della stufa. Rimuovi meccanicamente la vernice rimasta, per esempio usando una spazzola di acciaio e un aspirapolvere.
2. Installa la stufa seguendo le istruzioni. Posiziona le pietre nella stufa (►2.4.).
3. Riscalda la sauna alla normale temperatura per il bagno. Assicurati che la stanza della sauna sia ventilata a dovere, poiché il corpo della stufa potrebbe emettere ancora fumo e cattivi odori. Quando la stufa smette di emettere fumo, è pronta per l'utilizzo.

2.3. Materiale combustibile

La legna secca è il materiale migliore per scaldare la stufa. Quando più ciocchi asciutti vengono inseriti insieme, fanno rumore. L'umidità della legna influisce significativamente sulla pulizia della combustione e sull'efficienza della stufa. Puoi accendere il fuoco usando corteccia di betulla o giornali.

La valeur thermique du bois diffère selon la nature de ce dernier. Ainsi, par exemple, il faut brûler 15 % de hêtre en moins que de bouleau pour obtenir la même quantité de chaleur. **Le fait de brûler de grosses quantités de bois présentant une forte valeur thermique réduit la durée de vie du poêle !**

Dans le poêle, ne brûlez pas les matériaux suivants :

- les matériaux combustibles ayant un pouvoir calorifique élevé (copeaux de bois, plastique, charbon, briquettes, palettes)
- le bois peint ou imprégné
- les déchets (comme le plastique PVC, les textiles, le cuir, le caoutchouc, les couches jetables)
- les résidus de jardin (comme l'herbe et les feuilles)
- Combustible liquide

2.4. Pierres pour sauna

Les pierres pour poêle sont importantes en termes de sécurité de l'appareil. Afin de conserver la garantie, l'utilisateur est responsable du bon entretien du compartiment à pierres conformément aux spécifications et aux instructions.

Informations importantes sur les pierres de poêle appropriées :

- Les pierres de poêle appropriées sont en péridotite, en dolérite à olivine, en olivine et en vulcanite.
- Utilisez uniquement la surface de clivage et/ou des pierres arrondies pour votre poêle.
- Les pierres en céramique et les pierres décoratives ne peuvent être utilisées qu'après approbation du fabricant et dans le respect des instructions qui leur sont propres.
- Veuillez noter que les pierres décoratives ne conviennent qu'à la couche supérieure du compartiment à pierres. En vue d'assurer une circulation suffisante de l'air, il ne faut pas trop tasser les pierres décoratives. Placez toutes les pierres décoratives de sorte qu'elles ne puissent toucher les résistances du poêle électrique. Si vous avez un poêle à bois, veillez à ce que les pierres ne touchent pas le cadre intérieur chaud du poêle.
- La garantie ne couvre pas les défauts dus à l'utilisation de pierres décoratives ou de pierres de poêle non recommandées par le fabricant.
- Le diamètre des pierres doit se situer entre 5 et 10 cm.
- Dépoussiérer les pierres avant de les empiler dans le poêle.
- Placez les plus grosses pierres au fond et les plus petites sur le dessus.
- **Les pierres ne doivent pas former une pile trop serrée, pour permettre à l'air de circuler à travers le poêle.**
- **Ne placez pas les pierres contre la grille, autour du compartiment à pierres ou au-dessus.**
- **Ne placez pas de pierres entre la grille et le corps du poêle !**

Il valore termico del legno varia in base al tipo di legno. Ad esempio, per ottenere la stessa quantità di calore è necessario bruciare il 15% in meno di faggio rispetto alla betulla. **Se si bruciano grandi quantità di legna che ha un elevato valore termico, la durata della stufa si riduce.**

Non bruciare i seguenti materiali nella stufa:

- Materiali combustibili dall'elevato valore termico (per esempio truciolato, plastica, carbone, bricchette o pellet)
- Legno dipinto o trattato
- Rifiuti (per esempio PVC, tessuti, pelle, gomma, pannolini)
- Rifiuti da giardino (per esempio erba e foglie)
- Combustibile liquido

2.4. Come impilare le pietre della stufa

Le pietre usate nella stufa della sauna sono significative in termini di sicurezza dell'unità. Affinché la garanzia rimanga valida, l'utente è tenuto ad assicurare la corretta manutenzione dello scomparto per le pietre secondo le specifiche del modello e le istruzioni.

Informazioni importanti sulle pietre da sauna adatte:

- I materiali adatti sono peridotite, diabase con olivina, olivina e vulcanite.
- Utilizzare solo superfici di clivaggio e/o pietre arrotondate all'interno della stufa.
- Pietra ceramica e pietre decorative possono essere utilizzate solo se approvate dal produttore e utilizzate secondo le sue istruzioni.
- Si segnala che le pietre decorative possono essere usate soltanto nello strato superiore dello scomparto per le pietre. È importante lasciare dello spazio tra le pietre decorative per garantire una sufficiente circolazione dell'aria. Posizionare eventuali pietre decorative in modo che non tocchino le resistenze della stufa elettrica per sauna. Se la stufa è a legna, assicurarsi che le pietre non tocchino il telaio interno della stufa.
- La garanzia non copre eventuali difetti causati dall'uso di pietre decorative o pietre da sauna non consigliate dal produttore.
- Le pietre devono avere un diametro di 5-10 cm.
- Lavare via la polvere dalle pietre prima di impilarle nella stufa.
- **Posiziona le pietre più grandi sul fondo e quelle più piccole in cima.**
- **Fa' in modo che l'aria possa circolare fra le pietre.**
- **Non posizionare le pietre a ridosso del telaio che circonda lo scomparto per le pietre o sopra di esso.**
- **Non posizionare le pietre tra la griglia e il corpo della stufa!**

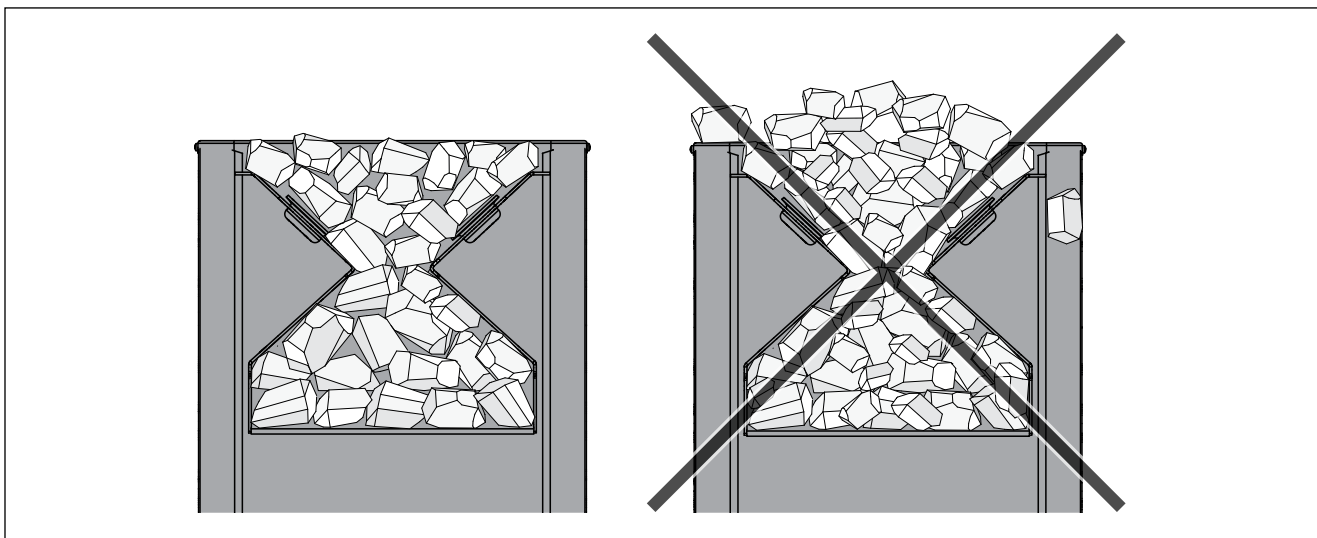


Figure 2. Empilement des pierres
Figura 2. Come impilare le pietre da sauna

FR
IT

2.5. Chauffage du poêle

⚠ Avant de chauffer le poêle, vérifiez qu'aucun objet inutile ne se trouve dans le sauna ou dans le périmètre de sécurité du poêle. Utilisés dans le même espace que le poêle, les ventilateurs extracteurs peuvent occasionner des problèmes.

1. Videz le bac à cendres.
2. Placez le bois de chauffage dans le foyer en laissant suffisamment de place pour que l'air comburant puisse circuler entre les morceaux. Placez les plus grosses pierres au fond et les plus petites sur le dessus. Utilisez du bois de chauffage d'un diamètre compris entre 8 et 12 cm (tenez compte de la valeur de charge d'amorçage, tableau 2). Placez le bois de chauffage sur la grille au fond du foyer. Évitez de brûler du bois dans l'extension du foyer. N'utilisez pas de bûches de bois trop longues, même si elles rentrent dans le foyer.
3. Placez le bois d'allumage sur le bois de chauffage. Le fait d'allumer le feu sur le bois de chauffage réduit la production d'émissions.
4. Allumez le bois de chauffage et fermez la porte. Le tirage peut être réglé en ouvrant le bac de cendres. Le poêle n'est pas destiné à être utilisé porte ouverte. Remarque ! Les poignées deviennent chaudes pendant l'utilisation. Utilisez l'outil fourni pour ouvrir et fermer la porte du poêle et le bac à cendres (figure 4).
 - Lorsque vous chauffez le poêle, nous vous conseillons de commencer par laisser le bac à cendres légèrement ouvert. Cela vous permet de démarrer correctement le feu.
 - Un tirage excessif risque de porter le poêle au rouge et de réduire ainsi considérablement sa durée de vie.
 - Lors des séances de sauna et lorsque la cabine est déjà chauffée, vous pouvez fermer le bac à cendres afin de baisser le feu et de réduire la consommation de bois. Voir l'espace optimal du bac à cendres dans le tableau 2.

2.5. Riscaldare la stufa

⚠ Prima di riscaldare la stufa, assicurati che nella sauna e all'interno dello spazio di sicurezza della stufa non siano presenti oggetti non necessari. Delle ventole aspiranti in funzione nello stesso ambiente della stufa potrebbero causare problemi.

1. Svuota la cassetta per la cenere.
2. Posiziona la legna nel braciere lasciando spazio a sufficienza affinché l'aria di combustione possa scorrere nel mezzo. Posiziona i ciocchi più grandi sul fondo e quelli più piccoli in cima. Usa solo legna del diametro di 8-12 cm (considera il valore di carico di accensione, tabella 2). Posiziona la legna sulla griglia nella parte posteriore del braciere. Evita di bruciare legna da ardere nell'estensione del braciere. Non utilizzare legna da ardere troppo lunga, anche se le dimensioni ne permettono l'inserimento nel braciere.
3. Posiziona i ramoscelli sopra i ciocchi. Accendi il fuoco nella parte superiore della legna per produrre meno emissioni.
4. Dai fuoco ai ramoscelli e chiudi lo sportello. Per regolare l'aspirazione, apri la cassetta per la cenere. La stufa non dovrebbe essere utilizzata con il portello aperto. **Attenzione! Durante l'utilizzo, le maniglie si scaldano. Usa lo strumento fornito per aprire e chiudere lo sportello della stufa e la cassetta per la cenere (figura 4).**
 - Quando riscaldi la stufa, inizialmente è meglio tenere la cassetta per la cenere leggermente aperta. In questo modo, la legna inizierà a bruciare correttamente.
 - Un'aspirazione eccessiva renderà rovente il corpo della stufa, riducendone considerevolmente il ciclo vitale.
 - Mentre fai la sauna e la stanza della sauna è già calda, la cassetta per la cenere può essere richiusa per abbassare la fiamma e ridurre il consumo della legna. L'apertura ottimale della cassetta per la cenere è illustrata nella tabella 2.

5. Si nécessaire, placez davantage de bois de chauffage dans le foyer lorsque la braise diminue. Utilisez du bois de chauffage d'un diamètre compris entre 12 et 15 cm. Seuls quelques morceaux de bois suffisent à maintenir la température adéquate (tenez compte de la valeur de charge de ravitaillement, tableau 2).

! Un chauffage prolongé ou trop intense peut entraîner un incendie !

- Un chauffage excessif (plusieurs charges pleines consécutives, par exemple) entraîne une surchauffe du poêle et de la cheminée. Ce phénomène réduit la durée de vie du poêle et entraîne un risque d'incendie.
- En règle générale, les températures supérieures à 100 °C sont trop élevées dans un sauna.
- Respectez les quantités de bois correctes indiquées dans les instructions de chauffage. Si nécessaire, laissez refroidir le poêle, la cheminée et le sauna.

5. Se necessario, inserisci altra legna nel braciere quando la brace inizia a spegnersi. Usa legna del diametro di 12-15 cm. È sufficiente un solo paio di ciocchi per mantenere la temperatura (considera il valore dei carichi di rifornimento, tabella 2).

! Un calore intenso e prolungato potrebbe causare rischi d'incendio!

- Un calore eccessivo (per esempio se si effettuano più carichi completi consecutivi) surriscalderebbe la stanza della sauna, la stufa e la cappa. Il surriscaldamento riduce il ciclo vitale della stufa e può causare rischi d'incendio.
- Come regola generale, la temperatura di una sauna non dovrebbe mai raggiungere i 100 °C.
- Rispetta la quantità di legna corretta, indicata nelle istruzioni per il riscaldamento. Se necessario, lascia raffreddare la stufa, la cappa e la stanza della sauna.

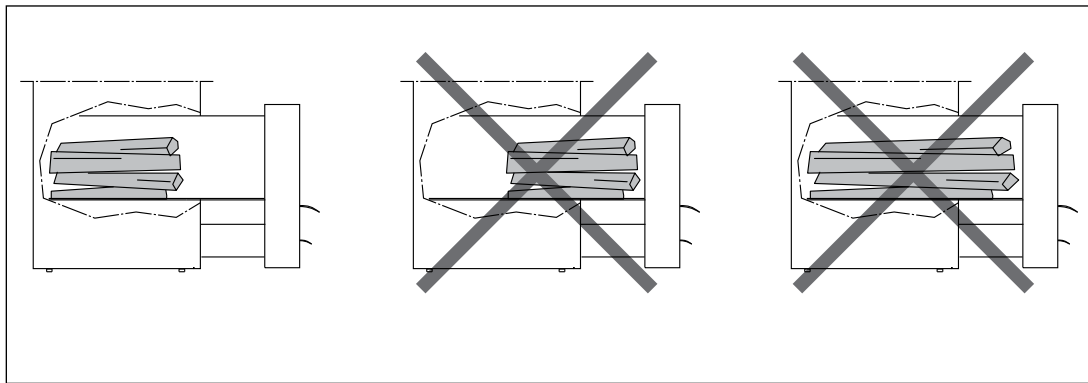


Figure 3.
Figura 3.

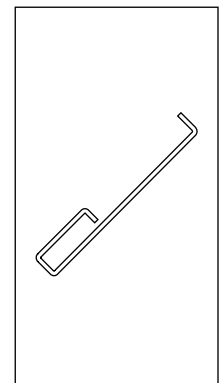


Figure 4.
Figura 4.

FR

IT

2.6. Eau du sauna

L'eau versée sur les pierres doit être de l'eau de consommation propre. Les exigences suivantes s'appliquent en matière de qualité de l'eau de consommation :

Propriétés de l'eau Proprietà dell'acqua	Effet Effetto	Zalecenie Consiglio
Concentration d'humus Concentrazione di muffa	Couleur, goût, précipités Colore, sapore, precipitato	< 12 mg/l
Concentration en fer Concentrazione di ferro	Couleur, odeur, goût, précipités Colore, odore, sapore, precipitato	< 0,2 mg/l
Concentration de manganèse (Mn) Concentración de manganeso (Mn)	Couleur, goût, précipités Colore, odore, sapore, precipitato	< 0,10 mg/l
Dureté : les substances les plus importantes sont magnésium (Mg) et chaux, c'est-à-dire calcium (Ca) Durezza: le sostanze principali sono magnesio (Mg) e calcare, ovvero calcio (Ca)	Précipité Precipita	Mg: < 100 mg/l Ca: < 100 mg/l
Eau contenant du chlorure Acqua contenente cloruro	Corrosion Corrosione	Cl: < 100 mg/l
Eau chlorée Acqua clorurata	Risque pour la santé Rischi per la salute	Usage interdit Proibito l'uso
Eau de mer Acqua di mare	Corrosion rapide Rapida corrosione	Usage interdit Proibito l'uso
Concentration d'arsenic et de radon Concentrazione di arsenico e radon	Risque pour la santé Rischi per la salute	Usage interdit Proibito l'uso

! Jetez de l'eau uniquement sur les pierres. Si vous en jetez sur les surfaces en acier chaudes, celles-ci risquent de cloquer en raison de l'importante variation de température.

2.7. Entretien du poêle

Poêle

- Le bac à cendres doit toujours être vidé avant de mettre le poêle en service, de manière à ce que l'air de combustion qui passe par le bac puisse refroidir la grille du foyer et prolonger sa durée de vie. Utilisez un bac en métal, de préférence sur pied, pour y vider les cendres. **Les cendres retirées du bac pouvant contenir des tisons chauds, ne placez pas le conteneur à proximité d'un matériau combustible.**
- La suie et les cendres accumulées dans les conduits de fumée du poêle doivent être nettoyées occasionnellement via les ouvertures de ramonage (▷1.1.).
- Étant données les variations importantes de température, les pierres du poêle se désintègrent au fur et à mesure de leur utilisation. Elles doivent donc être remises en place au moins une fois par an, voire plus souvent si vous utilisez votre sauna fréquemment. En même temps, tous les morceaux de pierre doivent être retirés du compartiment à pierres et les pierres désintégrées doivent être remplacées par des neuves.
- Essuyer la poussière et la saleté accumulées sur le poêle à l'aide d'un chiffon humide.

Cheminée

- La cheminée et les tuyaux de raccordement doivent être ramonés à intervalles réguliers, et notamment si le poêle n'a pas été utilisé depuis longtemps.
- En raison d'une combustion incomplète du combustible et de l'absence de ramonage de la cheminée, l'accumulation de suie dans le tuyau d'évacuation peut s'enflammer. Actions à entreprendre en cas de feu de cheminée :

2.6. Acqua per la sauna

Sulle pietre dovrebbe essere gettata solo acqua pulita di casa. Questi sono i requisiti di qualità per l'acqua di casa:

! Versa l'acqua per la sauna solo sulle pietre. Se versi dell'acqua sulla superficie rovente in acciaio, questa potrebbe deformarsi a causa del cambiamento repentino di temperatura.

2.7. Manutenzione

Stufa

- La cassetta per la cenere dovrebbe essere sempre svuotata prima di scaldare la stufa. In questo modo, l'aria di combustione che viene immessa all'interno della cassetta può raffreddare la griglia e prolungarne il ciclo vitale. Metti la cenere in un contenitore di metallo, preferibilmente un modello da terra. **Siccome la cenere rimossa potrebbe contenere delle braci, non tenere mai il contenitore della cenere vicino a materiale infiammabile.**
- Di tanto in tanto, è necessario rimuovere la fuliggine e la cenere che si raccolgono nelle canne fumarie della stufa attraverso le aperture per la fuliggine (▷1.1.).
- A causa della notevole variazione nella temperatura, le pietre da sauna si consumano durante l'uso. Di conseguenza, dovrebbero essere sostituite almeno una volta l'anno se la sauna viene usata di frequente. Al contempo, i pezzi di pietra devono essere rimossi dallo scomparto per le pietre e le pietre consumate devono essere sostituite con altre nuove.
- È necessario rimuovere polvere e sporcizia dalla stufa usando un panno inumidito.

Cappa

- La cappa e i tubi di raccordo dovrebbero essere puliti a intervalli regolari, soprattutto se la stufa non è stata usata per molto tempo.
- Se il materiale combustibile non brucia totalmente e la cappa non viene pulita, la fuliggine che si accumula nello scarico potrebbe prendere fuoco. Azioni da intraprendere in caso la cappa prendesse fuoco:

1. Fermez le bac à cendres, la porte du poêle et le registre (s'il est installé).
2. Contactez les autorités locales de lutte contre l'incendie.
3. N'essayez pas d'éteindre le feu avec de l'eau.
4. Après un feu de cheminée, un ramoneur doit contrôler le poêle et le tuyau d'évacuation avant utilisation.

2.8. Dépannage

Absence de tirage dans le conduit de fumée. De la fumée s'échappe dans le sauna.

- Le raccordement du conduit présente des fuites. Etanchéifiez le raccordement (▷3.2.2.).
- Le conduit en brique est froid.
- La pression est faible en raison d'un évacuateur des fumées ou d'un autre dispositif dans la pièce. Assurez-vous qu'il y ait suffisamment d'air pour compenser.
- Plusieurs foyers sont utilisés simultanément. Assurez-vous qu'il y ait suffisamment d'air pour compenser.
- Le bac à cendres est plein.
- Les conduits de fumée du poêle sont obstrués (▷2.7.).
- Le conduit de fumée de raccordement est trop loin dans le conduit (▷3.2.2.).

Le sauna ne chauffe pas.

- Le sauna est trop grand par rapport à la capacité de chauffage du poêle (voir le tableau 1).
- Le sauna comporte de nombreuses surfaces de parois non isolées (▷1.).
- Le matériau combustible est humide ou de mauvaise qualité (▷2.3.).
- Le conduit ne présente pas un bon tirage.
- Les conduits de fumée du poêle sont obstrués (▷2.7.).

Les pierres du poêle ne chauffent pas.

- Le sauna est trop petit par rapport à la capacité de chauffage du poêle (1.).
- Le conduit ne présente pas un bon tirage.
- Le matériau combustible est humide ou de mauvaise qualité (▷2.3.).
- Les conduits de fumée du poêle sont obstrués (▷2.7.).
- Vérifiez si les pierres sont correctement mises en place (▷2.4.). Retirez du compartiment à pierres les petits morceaux de pierre et les pierres présentant un diamètre inférieur à 10 cm. Remplacez les pierres désintégrées par des neuves de grande taille.

Des odeurs se dégagent du poêle.

- Voir le paragraphe 2.2.
- Lorsqu'il est chaud, le poêle peut accentuer les odeurs présentes dans l'air mais qui ne sont pas liées au sauna ni au poêle. Exemples : peinture, colle, graisse, assaisonnements.

Surfaces en bois de la cabine de sauna noircies

- Avec le temps, il est tout à fait normal que les surfaces en bois de la cabine de sauna noircissent. Ce noircissement peut être accéléré par la lumière du soleil, la chaleur du poêle, les agents de protection appliqués sur les murs (les agents de protection présentent un faible niveau de résistance à la chaleur), les fines particules provenant des pierres du poêle qui sont soulevées par le flux d'air et la fumée qui se dégage dans le sauna, par exemple, lors de l'ajout de bois de chauffage.

1. Chiudi la cassetta per la cenere, lo sportello della stufa e la piastra di smorzamento (se presente).
2. Contatta i vigili del fuoco.
3. Non provare a estinguere le fiamme usando acqua.
4. Dopo che si è verificato un incendio alimentato dalla fuliggine, prima dell'utilizzo è necessario far controllare stufa e scarico a uno spazzacamino.

2.8. Risoluzione dei problemi

Lo scarico non aspira. Il fumo entra nella sauna.

- Ci sono delle perdite nel raccordo dello scarico. Sigilla il raccordo (▷3.2.2.).
- La canna fumaria in mattoni è fredda.
- Una ventola aspirante o un altro dispositivo nella stanza causano bassa pressione. Assicurati che vi sia aria a sufficienza per compensare.
- Varie stufe o camini sono usati contemporaneamente. Assicurati che vi sia aria a sufficienza per compensare.
- La cassetta per la cenere è piena.
- Le canne fumarie della stufa sono ostruite (▷2.7.).
- Il tubo di raccordo della fuliggine è inserito troppo a fondo nella cappa (▷3.2.2.).

La sauna non si riscalda.

- La sauna è troppo grande per la capacità di riscaldamento della stufa (vedi la tabella 1).
- Nella sauna ci sono troppe pareti non isolate (▷1.).
- Il materiale combustibile è umido o di scarsa qualità (▷2.3.).
- Lo scarico non aspira correttamente.
- Le canne fumarie della stufa sono ostruite (▷2.7.).

Le pietre della stufa non si riscaldano.

- La sauna è troppo piccola per la capacità di riscaldamento della stufa (1.).
- Lo scarico non aspira correttamente.
- Il materiale combustibile è umido o di scarsa qualità (▷2.3.).
- Le canne fumarie della stufa sono ostruite (▷2.7.).
- Controlla il posizionamento delle pietre (▷2.4.). Rimuovi dallo scomparto per le pietre i frammenti di pietra e le pietre di diametro inferiore a 10 cm. Sostituisci le pietre consumate con altre grandi e integre.

La stufa emette odori particolari.

- Vedere la sezione ▷1.2.
- La stufa calda potrebbe enfatizzare gli odori mescolati nell'aria che non sono, tuttavia, causati dalla sauna o dalla stufa. Esempi: pittura, colla, olio, condimento.

Le superfici di legno della stanza della sauna si anneriscono

È del tutto normale che le superfici in legno della stanza della sauna si anneriscano con il tempo. L'annerimento può essere accelerato da luce solare caldo proveniente dalla stufa agenti protettivi sulle pareti (gli agenti protettivi hanno uno scarso livello di resistenza al calore) piccole particelle che si disintegrano dalle pietre della sauna e si sollevano con il flusso dell'aria e nella sauna entra del fumo, ad esempio quando si aggiunge legna da ardere.

3. INSTRUCTIONS D'INSTALLATION

3.1. Avant l'installation

! Avant d'installer le poêle, vérifiez que toutes les distances de sécurité sont respectées. Aucun appareil électrique, câble ou matériau inflammable ne doit se trouver dans le périmètre de sécurité établi autour du poêle.

- Toutes les réglementations locales, y compris celles se référant aux normes nationales et européennes, doivent être respectées lors de l'installation de l'appareil.
- Le poêle n'est pas conçu pour être installé dans un système à tuyau d'évacuation partagé.
- Les autorités locales de lutte contre l'incendie chargées d'approuver les installations peuvent vous fournir de plus amples informations sur les réglementations de sécurité contre l'incendie.

3.1.1. Ventilation de la cabine de sauna

La ventilation de la cabine de sauna doit être structurée comme suit :

Ventilation par gravité (figure 5)

- A. La prise d'air neuf doit être placée à proximité du sol, près du poêle, et
- B. sa sortie doit être située aussi loin que possible du poêle et à proximité du toit. Le poêle lui-même fait circuler l'air efficacement ; l'ouverture sert principalement à évacuer l'humidité de la cabine après la séance de sauna.
- C. Assurez-vous que l'air de remplacement est suffisant.

Ventilation mécanique (figure 6)

- A. La prise d'air neuf doit être placée à environ 500 mm au-dessus du poêle et
- B. la sortie doit être placée à proximité du sol, par exemple sous le banc.
- C. Assurez-vous que l'air de remplacement est suffisant.

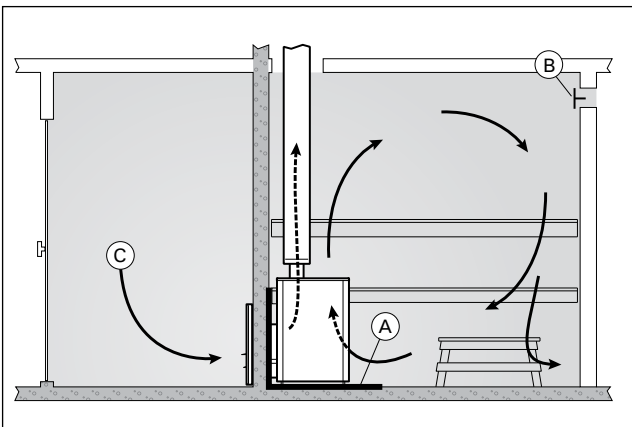


Figure 5. Ventilation par gravité
Figura 5. Sistema di ventilazione a gravità

3. ISTRUZIONI PER L'INSTALLAZIONE

3.1. Prima dell'installazione

! Prima di installare la stufa, assicurati che siano soddisfatti tutti i requisiti relativi alle distanze di sicurezza. Entro la distanza di sicurezza dalla stufa non devono esserci dispositivi elettrici, cavi o materiale infiammabile.

- Installando la stufa, è necessario attenersi a tutte le leggi locali, incluse quelle relative agli standard nazionali ed europei.
- La stufa non dev'essere collegata a un sistema di scarico condiviso.
- I vigili del fuoco locali incaricati di approvare le installazioni possono fornire informazioni più dettagliate sulle leggi che regolamentano la prevenzione degli incendi.

3.1.1. Ventilazione della stanza della sauna

La ventilazione della stanza della sauna dovrebbe essere organizzata in questo modo:

Sistema di ventilazione a gravità (figura 5)

- A. L'afflusso di aria fresca dev'essere posizionato vicino al pavimento in prossimità della stufa e
- B. il suo scarico dovrebbe essere il più lontano possibile da essa e vicino al soffitto. La stufa di per sé fa circolare efficacemente l'aria: lo scopo dello scarico è rimuovere l'umidità dalla sauna dopo l'utilizzo.
- C. Assicuratevi di avere una quantità sufficiente di aria di ricambio.

Sistema di ventilazione meccanico (figura 6)

- A. L'ingresso di aria fresca dev'essere posizionato all'incirca 500 mm sopra la stufa e
- B. lo scarico dovrebbe trovarsi vicino al pavimento (per esempio, sotto la panca).
- C. Assicuratevi di avere una quantità sufficiente di aria di ricambio.

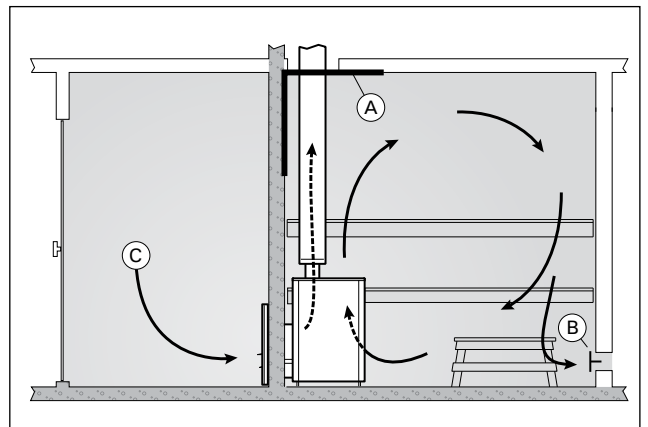


Figure 6. Ventilation mécanique
Figura 6. Sistema di ventilazione meccanico

3.1.2. Protection du sol

Voir figure 7.

- A. Sol en béton sans carrelage :** le poêle peut être installé sur un sol en béton sans mesure de sécurité spécifique si le béton mesure au moins 60 mm d'épaisseur. Assurez-vous qu'aucun câble électrique ni aucun tuyau d'eau ne se trouve dans le béton situé sous le poêle.
- B. Sol en carrelage :** les colles et enduits de sol et les matériaux d'étanchéité utilisés sous les carreaux ne résistent pas au rayonnement de chaleur du poêle. Protégez le sol avec la couche de protection Harvia (▷3.5.) ou une protection similaire contre le rayonnement de chaleur.
- C. Sol constitué de matériaux inflammables :** Protégez le sol avec la couche de protection Harvia (▷3.5.). Si le sol devant la porte du poêle est fabriqué en matériau combustible, installez une protection de sol en matériau non combustible.

! Le poêle doit être installé sur un sol présentant une capacité portante adéquate. Si le sol existant ne remplit pas cette condition préalable, prendre les mesures appropriées (plaque de répartition de charge par exemple) pour y parvenir.

! Les sols de couleur claire seront salis par les cendres, les particules de pierre et les paillettes de métal qui tombent du poêle. Utilisez des revêtements de sol et des joints en ciment sombres.

3.1.2. Proteggere il pavimento

Vedi la figura 7.

- A. Pavimento di cemento non piastrellato.** La stufa può essere installata senza particolari misure di sicurezza su un pavimento di cemento spesso almeno 60 mm. Assicurati che non ci siano cavi o tubi dell'acqua nel pavimento sotto alla stufa.
- B. Pavimento piastrellato.** Le colle e i mastici del pavimento e i materiali impermeabili utilizzati sotto le piastrelle non sono resistenti al calore irradiato dalla stufa. Per proteggere il pavimento, usa il sottofondo di protezione Harvia (▷3.5.) o un'altra protezione dall'irradiazione di calore simile.
- C. Pavimento in materiale incombustibile.** Usa il sottofondo di protezione Harvia (▷3.5.) per proteggere il pavimento. Se il pavimento davanti allo sportello della stufa è in materiale incombustibile, installa una protezione per pavimenti in materiale ignifugo.

! La stufa dev'essere installata su un pavimento in grado di sopportarne il peso. Se il pavimento esistente non soddisfa tale requisito, è possibile adottare delle misure per renderlo adeguato (per esempio, installare una piastra per la distribuzione del carico).

! I materiali per pavimenti di colore chiaro vengono sporcati dalla cenere, dalle particelle di pietra e dai frammenti di metallo che cadono dalla stufa. Usa protezioni per pavimenti fatte di materiali scuri e fughe scure.

FR

IT

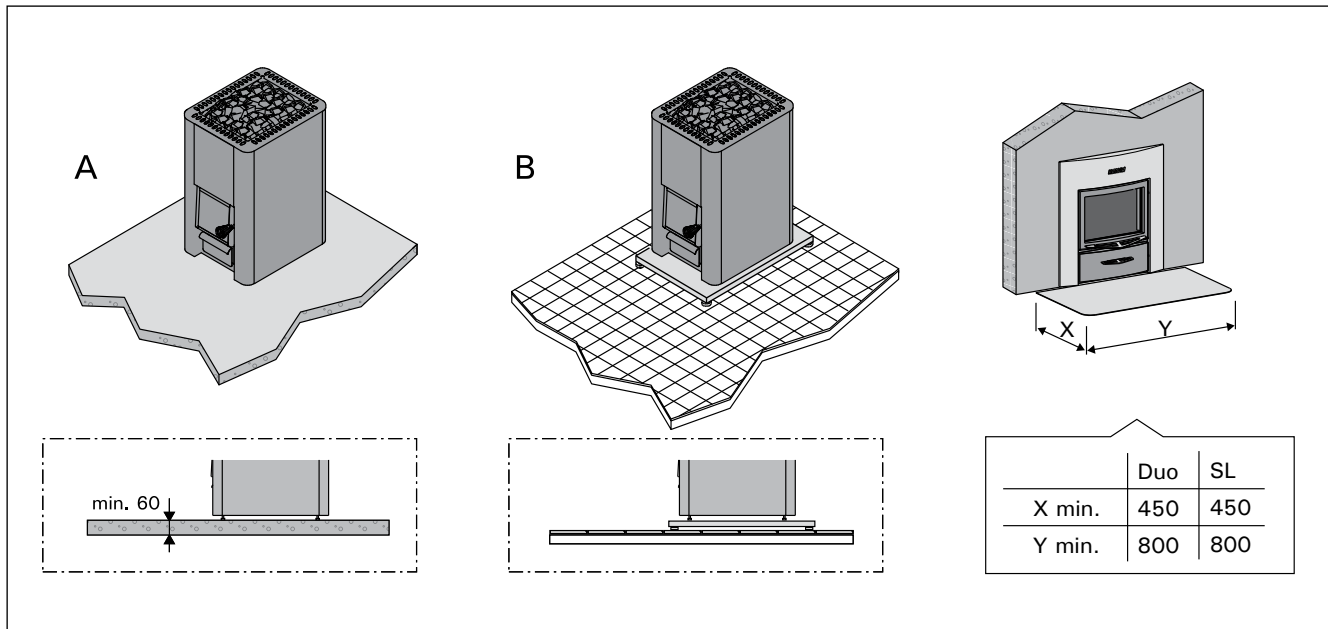


Figure 7. Protection du sol (toutes les dimensions sont fournies en millimètres)

Figura 7. Proteggere il pavimento (tutte le dimensioni sono espresse in millimetri)

3.1.3. Protection du sol

! Un mauvais placement des pierres peut entraîner une augmentation des structures environnantes à des températures dangereuses, même en dehors des distances de sécurité. Les distances de sécurité définies sont valables que si les pierres ont été placées comme indiqué au point 2.4.

Voir figure 8.

- **Toit.** La distance de sécurité minimale entre le poêle et le toit (A).
- **Murs et plates-formes en bois.** Les distances de sécurité minimales par rapport aux matériaux inflammables : aux côtés du poêle (B), à l'arrière (C) et à l'avant (D).
- **Murs maçonnés (E).** Laissez 100 mm entre le poêle et les murs, à condition que l'air puisse circuler à l'avant et sur un côté du poêle. Si le poêle est encastré dans un mur, laissez 100 mm entre le poêle et les parois afin de permettre à l'air de circuler.

3.1.3. Distanze di sicurezza

! Un posizionamento errato delle pietre potrebbe surriscaldare le strutture circostanti e portarle a raggiungere temperature pericolose persino oltre la distanza di sicurezza. La distanza di sicurezza stabilita è valida solo se le pietre sono state posizionate come descritto nel paragrafo 2.4.

Vedi le figure 8.

- **Soffitto.** La distanza minima fra la stufa e il soffitto (A).
- **Pareti e panche di materiale infiammabile.** La distanza minima dal materiale infiammabile: su entrambi i lati (B), dietro (C) e davanti alla stufa (D).
- **Pareti in muratura (E).** Lascia 100 mm di spazio fra la stufa e le pareti e verifica che l'aria riesca a circolare davanti alla stufa e su uno dei suoi lati. Se la stufa viene installata in una nicchia, lascia 100 mm di spazio fra la stufa e le pareti per permettere la circolazione dell'aria.

FR

IT

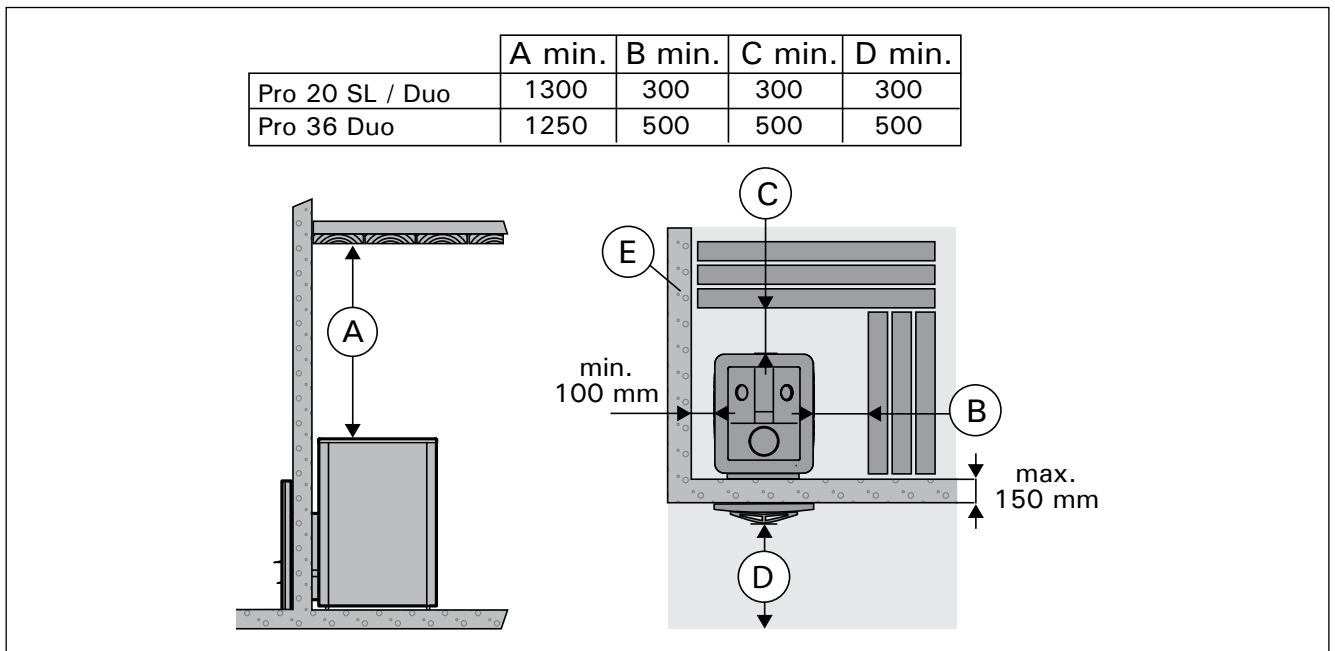


Figure 8. Distanze di sicurezza (toutes les dimensions sont fournies en millimètres)
 Figura 8. Distanze di sicurezza (tutte le dimensioni sono espresse in millimetri)

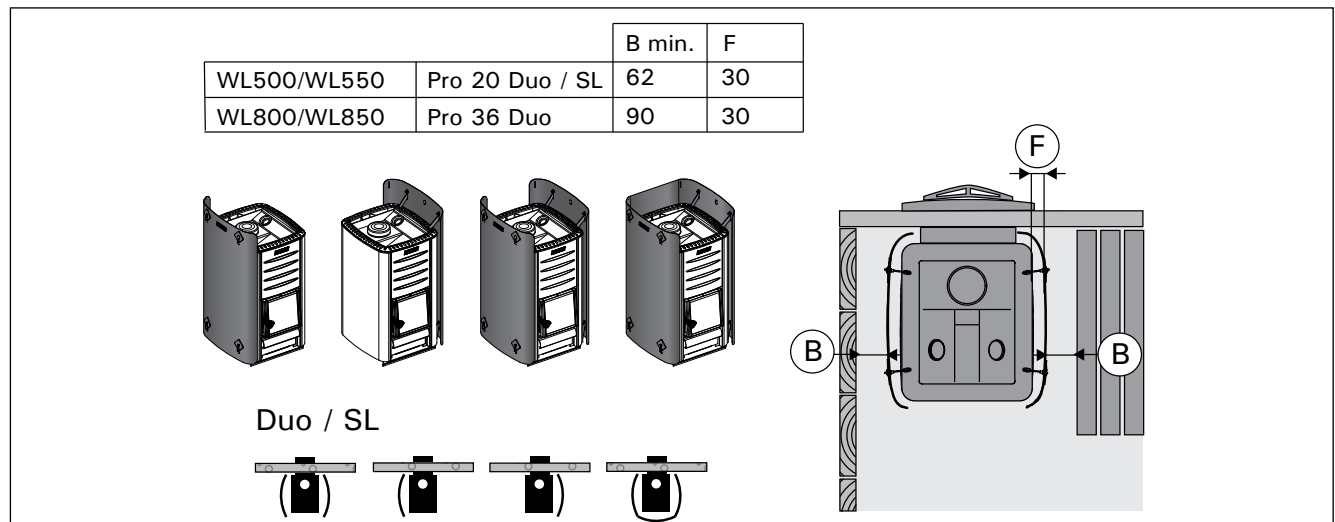


Figure 9. Legend Protections (toutes les dimensions sont fournies en millimètres)
 Figura 9. Legend Dispositivi di protezione (tutte le dimensioni sono espresse in millimetri)

3.2. Installation du poêle

3.2.1. Pieds réglables du poêle

Les pieds réglables permettent d'installer le poêle fermement sur un sol incliné. La plage de réglage est de 0 à 30 mm. Les pieds réglables doivent être dévissés de manière à pouvoir être réglés à l'aide d'une clé à fourches (17 mm) lorsque le poêle est en place.


 **Les pieds réglables risquent de rayer la surface du sol si le poêle est déplacé.**


3.2.2. Raccordement du poêle à une cheminée en acier Harvia

(Figure 10)

Une cheminée en acier Harvia étiquetée CE peut être utilisée pour évacuer les gaz de combustion. Ses conduits de fumée sont en acier inoxydable et la cheminée est isolée conformément aux normes de sécurité anti-incendie. La cheminée est de section ronde. Le diamètre du conduit de fumée est de 115 mm et celui de son enveloppe mesure 220 mm.

4. Raccordez le conduit de fumée de la cheminée en acier à l'ouverture de raccordement supérieure du poêle. Assurez-vous que le conduit de fumée tient fermement en place. Pour obtenir les instructions détaillées, consultez les instructions d'installation de la cheminée en acier !


 **Si vous utilisez une plaque de protection autour du poêle, l'isolation de la cheminée doit commencer au même niveau que la surface supérieure de la plaque, ou en dessous.**

 **Duo : la paroi ignifuge à travers laquelle le poêle est installé doit monter jusqu'au toit. REMARQUE ! Ne s'applique pas aux structures murales minces ignifuges qui permettent d'installer la cheminée en acier suffisamment loin de la paroi (par exemple, la verrière Harvia Duo). La distance de sécurité entre les structures inflammables et l'enveloppe de la cheminée doit être d'au moins 100 mm.**

3.2. Installare la stufa

3.2.1. Piedini regolabili

I piedini regolabili permettono di installare stabilmente la stufa su un pavimento inclinato. L'intervallo regolabile è di 0-30 mm. Quando la stufa è in posizione, svita i piedini regolabili finché è possibile regolarli usando una chiave inglese da 17 mm.


 **Se la stufa viene mossa, i piedini regolabili potrebbero graffiare la superficie del pavimento.**
4.


3.2.2. Collegare la stufa a una cappa in acciaio Harvia

(Figura 10)

È possibile utilizzare la cappa in acciaio Harvia (a marchio CE) per eliminare i gas di combustione. Le sue canne fumarie sono in acciaio inossidabile e la cappa è isolata per garantire la sicurezza antincendio. La cappa ha una sezione trasversale circolare. Il diametro della canna fumaria è di 115 mm, mentre quello dell'alloggiamento esterno è di 220 mm.

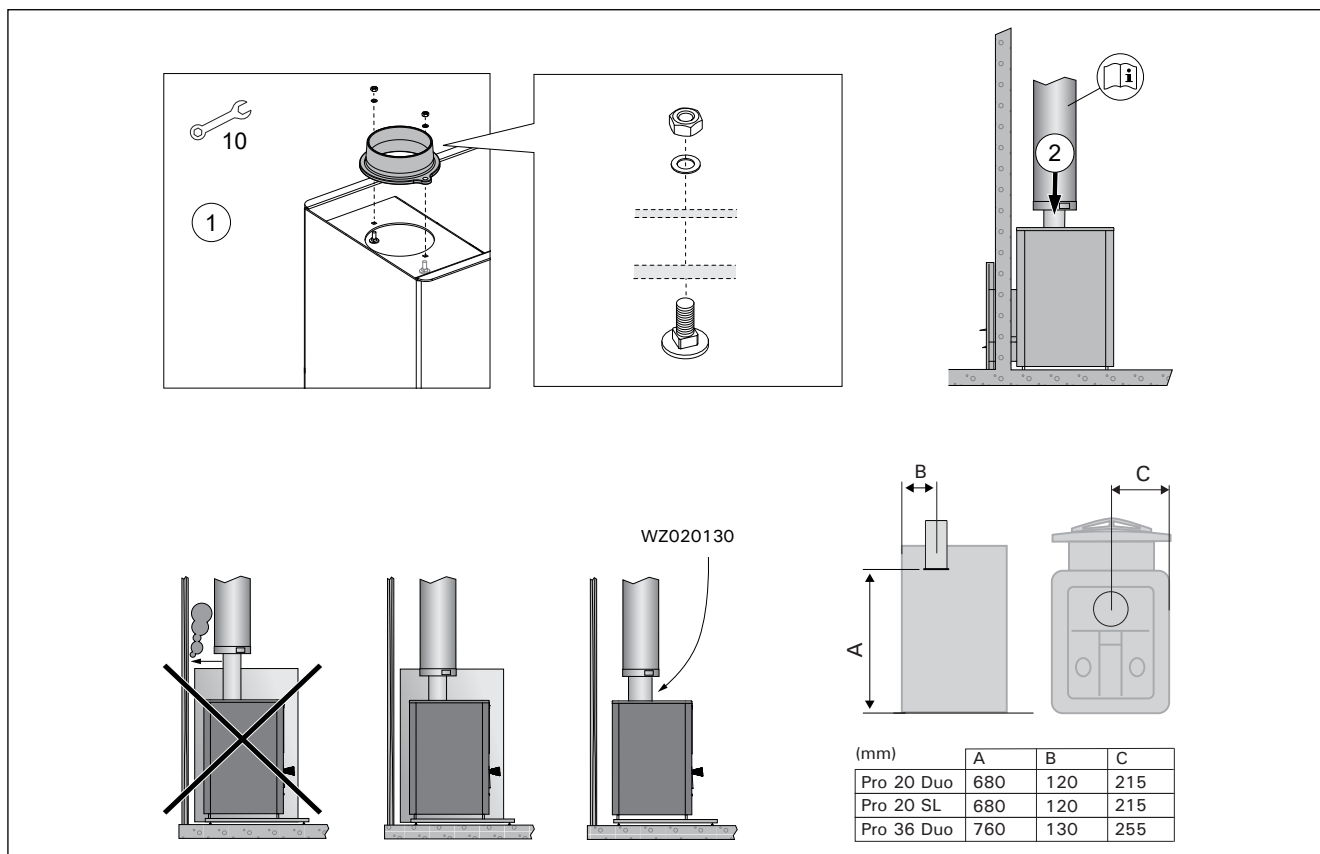
5. Connect the steel chimney's smoke pipe to the upper connection opening of the stove. Ensure that the smoke pipe fits tightly in place. See the detailed instructions in the steel chimney's installation instructions!

 **If a protective cover is used around the stove, the insulation of the chimney must start from the same level as the top surface of the protective cover or underneath it.**

 **Duo: la parete non infiammabile in cui è installata la stufa deve estendersi fino al tetto. ATTENZIONE! Non si applica a strutture murarie sottili non infiammabili che consentono di installare la cappa in acciaio a una distanza sufficiente dalla parete (ad esempio la parete in vetro Harvia Duo). La distanza di sicurezza tra le strutture infiammabili e l'alloggiamento esterno della cappa deve essere di almeno 100 mm.**

FR

IT



Kuva 10. Raccordement du poêle à une cheminée en acier Harvia
Bild 10. Collegare la stufa a una cappa in acciaio Harvia

3.2.3. Installation du poêle dans une ouverture pratiquée dans une cloison en béton ou en briques

Le poêle est installé dans une ouverture pratiquée dans une cloison en béton ou en briques. La largeur minimale de l'ouverture est de 405 mm et la hauteur minimale à partir du sol est de 485 mm. L'épaisseur maximale des parois est de 120 mm. Figure 11.

- Retirez la collerette d'installation.
- Poussez l'extension du foyer à travers l'ouverture suffisamment loin pour pouvoir fixer la collerette d'installation et la porte.
- Tirez le poêle vers l'arrière pour que la collerette d'installation soit appuyée contre la paroi et la porte.
- Si le sol devant la porte du foyer est en matériau inflammable, installez une protection de sol en matériau ignifugé.

REMARQUE ! Les dimensions de l'ouverture sont différentes si vous utilisez le revêtement protecteur.

Installation du poêle avec la verrière Harvia Duo
 Le poêle est installé conformément aux instructions d'installation fournies avec la verrière Harvia Duo.

3.3. Modification du sens d'ouverture de la porte du foyer

La porte du foyer peut être installée de manière à s'ouvrir vers la gauche ou vers la droite. Voir fig. 12.

3.4. Installation des poignées

Installez les poignées de la porte du foyer et de bac à cendres. Voir fig. 13.

3.2.3. Installazione della stufa in un'apertura all'interno di una parete di cemento o mattoni

La stufa viene installata in un'apertura all'interno di una parete di cemento o mattoni. La larghezza minima dell'apertura è di 405 mm e l'altezza minima dal pavimento è di 485 mm. Lo spessore massimo della parete è di 120 mm. Figura 11.

- Estrai la flangia anteriore.
- Spingi l'estensione del braciere attraverso l'apertura fino a consentire il fissaggio della flangia e dello sportello.
- Tira la stufa all'indietro in modo che la flangia preme contro la parete e lo sportello.
- Se il pavimento davanti allo sportello della stufa è in materiale infiammabile, installa una protezione per pavimenti in materiale ignifugo.

ATTENZIONE! Le dimensioni dell'apertura cambiano se si utilizza il sottofondo di protezione.

Installazione della stufa con parete in vetro Harvia Duo

La stufa viene installata seguendo le istruzioni per l'installazione fornite con la parete in vetro Harvia Duo.

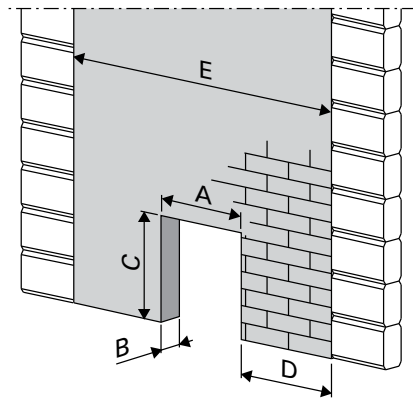
3.3. Cambiare la direzione del collegamento dello sportello della stufa

Lo sportello del braciere può essere montato per aprirsi verso sinistra o verso destra. Vedi la figura 12.

3.4. Installazione delle maniglie

Installa le maniglie dello sportello del braciere e della cassetta per la cenere. Vedi la figura 13.

	A	B max.	C min.	D min.	E min.
20 SL	220	150	390	610	1430
20 Duo	405	150	485	515	1430
36 Duo	405	150 </tr			



20 Duo, 36 Duo

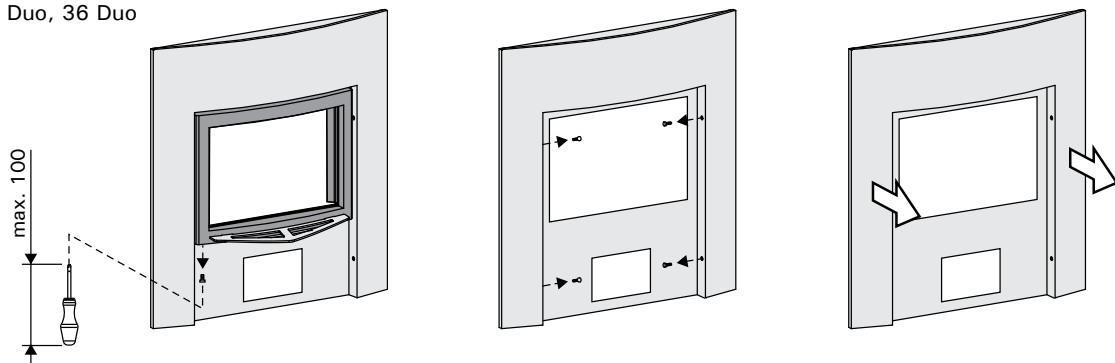


Figure 11.
Figura 11.

Pro 20 Duo, Pro 36 Duo

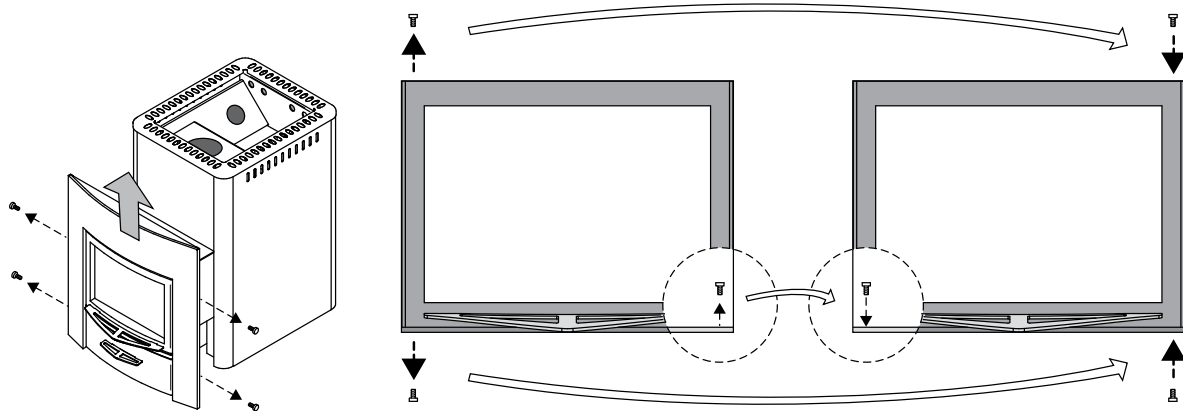


Figure 12. *Modification du sens d'ouverture de la porte du foyer*
Figura 12. *Cambiare la direzione del collegamento dello sportello della stufa*

Pro 20 Duo, Pro 36 Duo

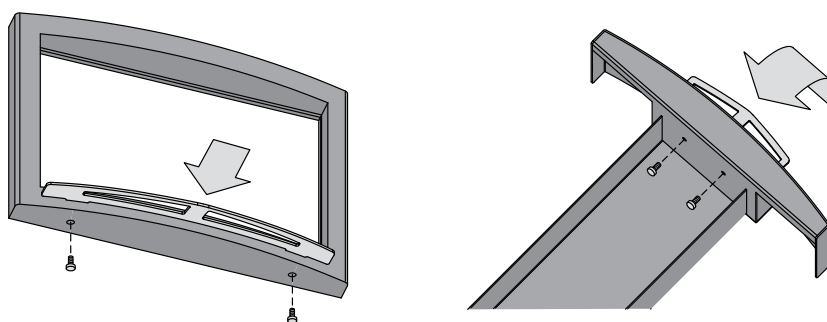


Figure 13. *Installation des poignées*
Figura 13. *Installazione delle maniglie*

FR

IT

3.5. Accessoires

- A. **Cheminée en acier Harvia WHP1500.** ▷3.2.3.
- B. **Chauffe-eau VL22I** : installé au sommet de l'ouverture de raccordement supérieure. Si une gaine de protection ou toute autre protection utilisée n'est pas suffisamment grande pour protéger les matériaux inflammables situés autour du poêle et du rayonnement de chaleur du conduit situé entre le chauffe-eau et le conduit de fumée, vous devez installer une protection contre le rayonnement autour du conduit.
- C. **Protection contre le rayonnement WZ020130.** Installée autour du conduit de fumée.
- D. **Gaine de protection Harvia Pro 20 DUO/SL WL500/WL550, Pro 36 DUO WL800/WL850**
Voir le figure 10.
- E. **Couche de protection Harvia Pro 20 DUO/SL WL100, Pro 36 WL110.**

3.5 Accessori

- A. **Cappa in acciaio Harvia WHP1500.** ▷3.2.3.
- B. **Riscaldatore per l'acqua VL22I.** Installato in cima all'apertura dell'attacco superiore. Quando viene utilizzata una guaina di protezione (o un altro tipo di protezione) non abbastanza grande da proteggere il materiale infiammabile intorno alla stufa dall'irradiazione di calore prodotto dal tubo fra il riscaldatore per l'acqua e lo scarico dei fumi, devi installare una copertura anti-irradiazione intorno al tubo.
- C. **Copertura anti-irradiazione WZ020130.** Installata intorno alla canna fumaria.
- D. **Guaina di protezione Harvia Pro 20 DUO/SL WL500/WL550, Pro 36 DUO WL800/WL850**
Vedi la figura 10.
- E. **Sottofondo di protezione Harvia Pro 20 DUO/SL WL100, Pro 36 WL110.**

FR

IT

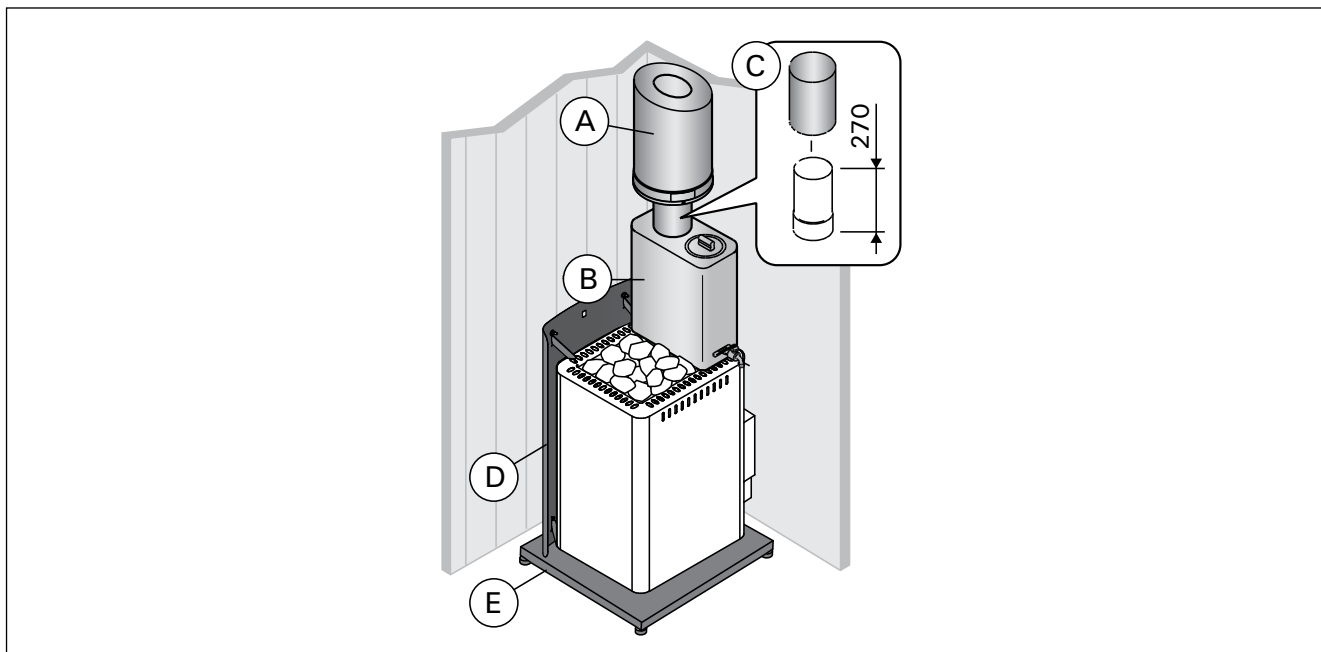


Figure 14. Accessori (toutes les dimensions sont fournies en millimètres)
Figura 14. Accessori (tutte le dimensioni sono espresse in millimetri)

	Pro 20 Duo WKPR20DUOS	Pro 20 SL WKPR20SLM	Pro 36 Duo WKPR36DUOS
Volume van de saunarimte (m ³)	8-20	8-20	14-36
Vereiste temperatuurklasse van de schoorsteen	T600	T600	T600
Diameter aansluitopening (mm)	115	115	115
Aantal stenen (max. kg)	40	40	60
Grootte van de stenen (cm)	Ø10-15	Ø10-15	Ø10-15
Gewicht (kg)	80	70	80
Breedte (mm)	430	430	510
Diepte + Verlengstuk verbrandingskamer (mm)	510 + 280	510 + 210	510 + 280
Hoogte + Verstelbare stelpoten (mm)	760 + 0-30	760 + 0-30	1040 + 0-30
Dikte van afdekking van de verbrandingskamer (mm)	6	10	6
Maximale lengte brandhout (cm)	39	39	39
Diameter brandhout (cm)	8-15	8-15	8-15

Tabel 1. Technische data

Prestatieverklaring

Beoogd gebruik	Meerstralige saunakachels op brandhout	 Harvia Oy PL 12 40951 Muurame Finland 15 EN 15821:2010
Het product voldoet aan de volgende normen	De producten zijn getest overeenkomstig de in de norm beschreven methodes EN 15821:2010	
Aangemelde instantie (identificatienummer)	VTT, PL 1000, 02044 VTT, Finland (0809)	

	DoP0120Pro	DoP0836
Opgegeven prestaties - Essentiële eigenschappen		
Brandstof	Hout	Hout
Brandveiligheid (ontsteking, risico voor aangrenzende elementen)	p	p
- Veiligheidsafstand tot brandbare materialen	▷3.1.3.	▷3.1.3.
Emissie van brandbare producten	p	p
Temperatuur van het oppervlak	p	p
Vrijkomen van gevaarlijke stoffen	NPD	NPD
Reinigbaarheid	p	p
Temperatuur afvoergassen*	403 °C	453 °C
Mechanische weerstand	p	p
Stookvermogen saunaruimte	24,1 kW	31 kW
- emissie van koolmonoxide bij 13 % O ₂	p (9782 mg/m ³)	p (11256 mg/m ³)
- emissie van koolmonoxide bij(%) at 13 % O ₂	p (0,78 %)	p (0,9 %)
- totaal rendement	p (68 %)	p (66 %)
- totaal rendement	12 Pa	12 Pa
- lading bij ontsteking	3,0 kg	6,4 kg
- lading bij bijvullen	4,5 kg	7,2 kg
- aslade (na ontsteking)	20 mm	50 mm
Duurzaamheid	p	p
Volumedebiet rookkanaal*	19,6 g/s	23,5 g/s

* Kacheldeur gesloten
 p Voldoende
 NPD Geen vermogen bepaald

Muurame, Finland, 8.4.2015



Teemu Harvia
 Technical Director
 teemu.harvia@harvia.fi
 +358 207 464 038

**Tabulka 2.
 Tabel 2.**

1. ALGEMEEN

Kies het juiste kachelmodel. Een kachel met een te laag vermogen moet langer en intensiever worden gestookt, wat de levensduur van de kachel aanzienlijk verkort.

Houd er rekening mee dat niet-geïsoleerde wand- en plafondoppervlakken (zoals baksteen, glas, tegels en betonnen oppervlakken) de benodigde warmteprestaties van de kachel verhogen. Voor elke vierkante meter van een dergelijk wand- en plafondoppervlak moet een extra 1,2 m³ aan het volume worden toegevoegd. Als de wanden van de saunaruimte uit massief hout bestaan, moet het volume met 1,5 worden vermenigvuldigd. Voorbeelden:

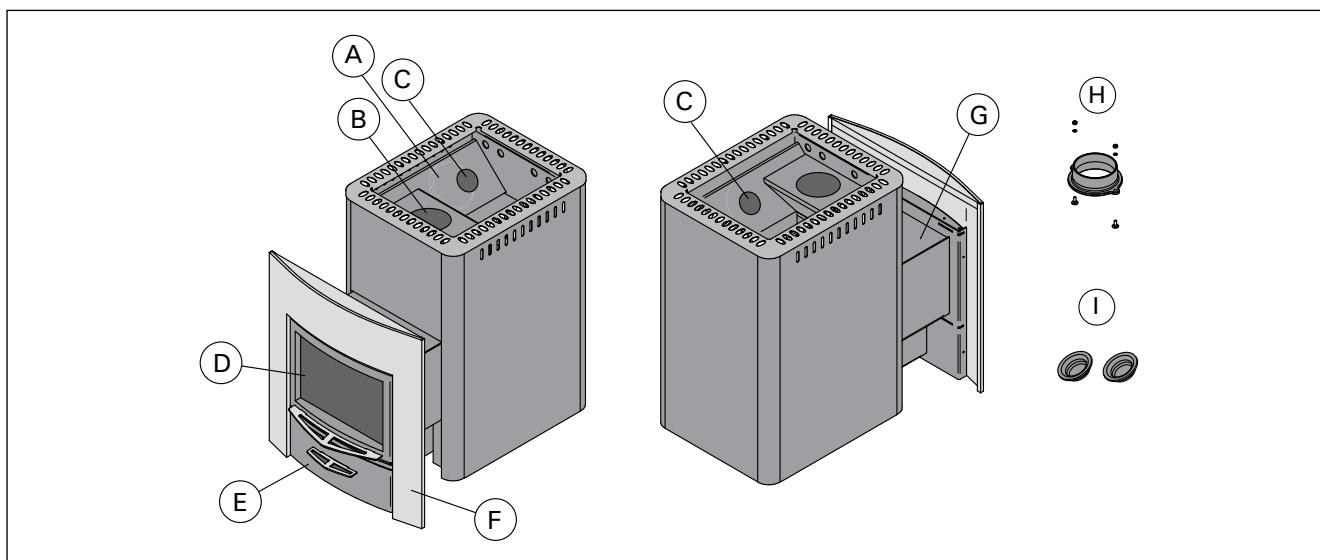
- Een saunarimte van 10 m³ met een bakstenen muur van 2 m hoog en 2 m breed komt overeen met een volume van ongeveer 15 m³.
- Een saunarimte van 10 m³ met een glazen deur komt overeen met een volume van ongeveer 12 m³.
- Een saunarimte van 10 m³ met massieve houten wanden komt overeen met een volume van ongeveer 15 m³.

De dealer of onze vertegenwoordiger kan u indien gewenst met het uitkiezen van een kachel helpen. Voor meer informatie kunt u terecht op onze website www.harvia.com.

1.1. Onderdelen van de kachel

- A. Kachelbehuizing
- B. Aansluitopening boven
- C. Roetopening
- D. Kacheldeur
- E. Aslade
- F. Flens
- G. Verlengstuk verbrandingskamer
- H. Rookgasafvoeraansluiting
- I. Roetopeningstopper (set van 2)

NL



Figuur 1. Onderdelen van de kachel. Modificaties aan de kachel door onbevoegden zijn verboden.

2. GEBRUIKSAANWIJZING



Neem de instructies aandachtig door voordat u de kachel in gebruik neemt.

2.1. Waarschuwingen

- Door zeelucht en een vochtig klimaat kunnen de metalen oppervlakken van de saunaoven gaan corroderen.
- Hang in verband met brandgevaar geen kleren in de sauna om te drogen. Een te hoge vochtigheidsgraad kan ook de elektrische apparatuur beschadigen.
- Giet nooit water op de stenen als mensen zich in de buurt van de kachel bevinden, aangezien de hete stoom hun huid kan verbranden.
- Blijf uit de buurt van de saunaoven als deze heet is. De stenen en buitenste oppervlakken van de saunaoven kunnen brandwonden veroorzaken.
- Gooi niet teveel water op de stenen. Het verdampende water is kokend heet.
- Zorg dat kinderen, gehandicapten of zieken de sauna niet zonder toezicht gebruiken.
- Raadpleeg uw huisarts met betrekking tot eventuele gezondheidsbeperkingen bij saunagebruik.
- Ouders moeten hun kinderen bij de hete saunaoven vandaan houden.
- Win advies in van het consultatiebureau als u kleine baby's mee in de sauna wilt nemen (leeftijd, temperatuur van de sauna, tijd die in de warme sauna wordt doorgebracht).
- Ga nooit slapen in een warme sauna.
- Beweeg voorzichtig in de sauna, aangezien het platform en de vloeren glad kunnen zijn.
- Ga nooit in een hete sauna zitten als u alcohol, sterke medicijnen of een verdovend middel heeft gebruikt.

2.2. De kachel voorbereiden voor gebruik



Voer de eerste stookprocedure uit voordat u de kachel in gebruik neemt. Het doel van deze procedure is om de beschermende verf van de behuizing van de kachel af te branden. De behuizing van de kachel zal tijdens dit proces rook afgeven.

1. Verhit de behuizing van de kachel indien mogelijk in de buitenlucht totdat er geen sprake van rookontwikkeling meer is. Installeer de rookkanalen (indien aanwezig) voor de afzuiging. Laat de behuizing van de kachel afkoelen. Verwijder verfresten op mechanische wijze, met bijvoorbeeld een staalborstel en een stofzuiger.
2. Installeer de kachel volgens de installatie-instructies. Leg de stenen in de kachel (►2.4.).
3. Verwarm de sauna tot normale gebruikstemperatuur. Zorg voor goede ventilatie in de saunarimte, aangezien de kachel nog steeds rook en geur kan afgeven. De kachel is klaar voor normaal gebruik als het roken ophoudt.

2.3. Verbrandingsmateriaal

Droog hout is het beste materiaal voor het stoken van de kachel. Droog, gekapt brandhout knettert als het contact maakt met andere stukken hout. De vochtigheid van het hout heeft een aanzienlijke invloed op de zuiverheid van de verbranding en het rendement van de kachel. Het vuur kan worden aangelegd met berkenschors of krantenpapier.

De thermische waarde verschilt per houtsoort. Om dezelfde hoeveelheid warmte te produceren, is 15% minder beuken- dan berkenhout nodig, bijvoorbeeld. **Grote hoeveelheden hout met een hoge thermische waarde verbranden, verkort de levensduur van de kachel!**

De volgende materialen mogen niet in de kachel worden verbrand:

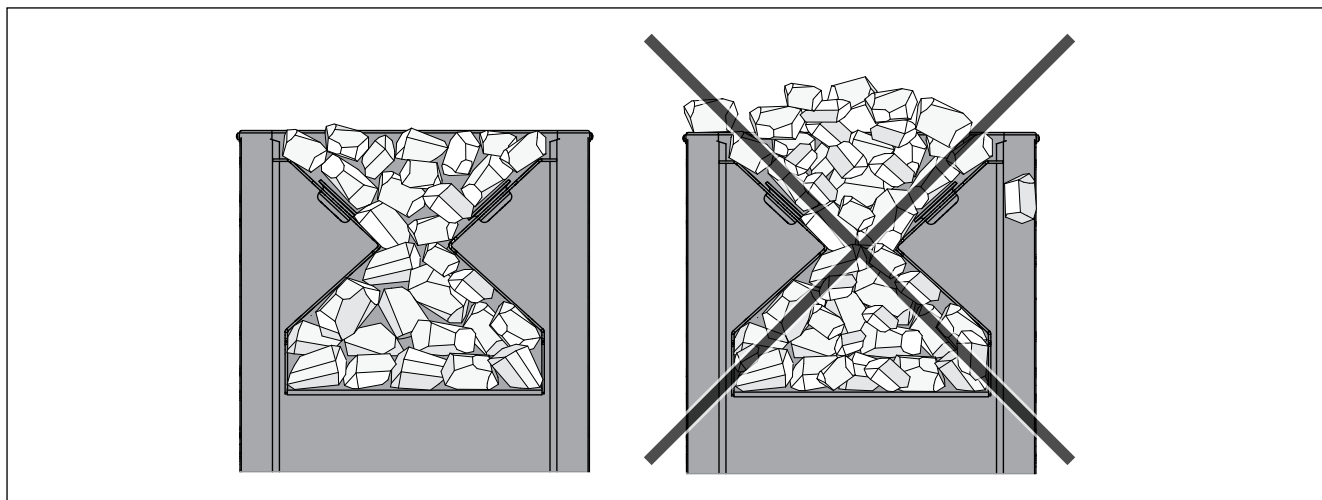
- Materialen met een hoge thermische waarde (zoals spaanplaat, plastic, kolen, briketten of pellets).
- Geverfd of geïmpregneerd hout
- Afval (zoals PVC-kunststoffen, textiel, leer, rubber of wegwerpluiers)
- Tuinafval (zoals gras en bladeren)
- Vloeibare brandstoffen

2.4. Saunastenen

Het gebruik van geschikte saunastenen is belangrijk voor de veiligheid van het toestel. Met het oog op de garantie is de gebruiker verantwoordelijk voor het correcte onderhoud van de steenkorf, overeenkomstig de specificaties en de gebruiksaanwijzing.

Belangrijke informatie over geschikte saunastenen:


- De geschikte materialen voor saunastenen zijn peridotiet, olivijn-diabaas, olivijn en vulcaniet.
- Gebruik alleen gekloven en/of afgeronde stenen voor uw saunakachel.
- Keramische en decoratieve stenen mogen alleen gebruikt worden, mits goedgekeurd en gebruikt volgens de aanwijzingen van de fabrikant.
- Let op: decoratieve stenen zijn alleen geschikt voor de bovenste laag van de steenkorf. Decoratieve stenen moeten voldoende ruim geplaatst worden om een toereikende luchtcirculatie te verkrijgen. Plaats decoratieve stenen zo dat ze niet in aanraking komen met de verwarmingselementen van een elektrische saunakachel. Bij het gebruik van een houtstookoven moet u ervoor zorgen dat de stenen niet in aanraking komen met het gloeiende binnenframe van de stookoven.
- De garantie omvat geen defecten die veroorzaakt zijn door het gebruik van decoratieve stenen of saunastenen die niet door de fabrikant worden aanbevolen.
- De stenen moeten een doorsnee hebben van 5 tot 10 cm.
- Was het stof van de stenen af voordat u deze in de oven stapelt.



Figuur 2. *Het stapelen van de saunastenen*

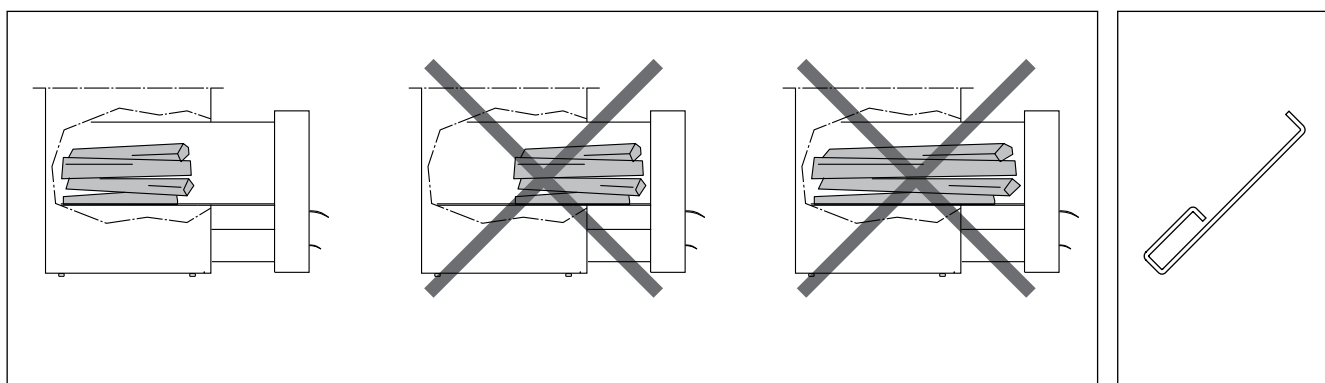
- Leg de grotere stenen onderaan en de kleinere bovenaan.
- Zorg voor voldoende luchtcirculatie tussen de stenen.
- Leg geen stenen tegen het frame rond de steenkorf of er bovenop.
- Leg geen stenen tussen het rooster en de behuizing van de kachel!

2.5. De kachel stoken

 Controleer voordat u de kachel aanmaakt of er zich geen overbodige voorwerpen in de sauna of binnen de veiligheidsafstand van de kachel bevinden. Een afzuiging in dezelfde ruimte als de kachel kan problemen veroorzaken.

1. Leeg de aslade.
2. Plaats het brandhout in de verbrandingskamer, met voldoende ruimte voor de luchtcirculatie tussen het brandhout. Leg het grootste brandhout onderaan en de kleinere stukken bovenaan. Gebruik brandhout met een diameter van 8-12 cm (zie de waarde van de ontstekingsbelasting, zie tabel 2). **Leg het brandhout op het rooster aan de achterkant van de verbrandingskamer. Vermijd het verbranden van brandhout in het verlengstuk van de verbrandingskamer. Gebruik geen te lang brandhout, ook al past het in de vuurkamer.**
3. Leg het aanmaakhout boven op het brandhout. Door het vuur aan de bovenkant van het brandhout aan te maken, komen er minder emissies vrij.
4. **Steek het aanmaakhout aan en sluit de deur.** De luchttoevoer kan worden gereguleerd door het openen van de aslade. De kachel is niet bedoeld voor gebruik met een geopende kacheldeur.

NL



Figuur 3.

Figuur 4.

Opmerking! De handgrepen worden tijdens het gebruik erg heet. Gebruik het meegeleverde gereedschap voor het openen en sluiten van de kacheldeur en uitnemen van de aslade (figuur 4).

- Bij het stoken van de kachel wordt aanbevolen om de aslade in eerste instantie enigszins open te houden. Hierdoor zal het vuur snel beginnen branden.

- Overmatige luchttoevoer maakt de kachel roodgloeiend, wat de levensduur aanzienlijk verkort.

- Tijdens het baden en als de saunarimte al is opgewarmd, kan de aslade worden gesloten om het vuur te temperen en het houtverbruik te reduceren. Zie tabel 2 voor de optimale opening voor de aslade. Meet de opening aan de hand van de gaten in de zijkanten van de aslade. De gaten zijn 5 mm en de afstand tussen de randen van de gaten is eveneens 5 mm.

5. Plaats indien nodig meer brandhout in de verbrandingskamer als de sintels uitdoven.

Gebruik brandhout met een diameter van 12-15 cm. Met slechts enkele stukken hout kan de gebruikstemperatuur op peil worden gehouden (Zie de waarde van de bijvulbelasting, tabel 2).



Langdurig en intensief stoken kan leiden tot brandgevaar!

- Overmatig stoken (bijvoorbeeld meerdere volle ladingen na elkaar) leidt tot oververhitting van de saunarimte, de kachel en de schoorsteen. Oververhitting verkort de levensduur van de kachel en kan brand veroorzaken.
- Als vuistregel geldt dat temperaturen van meer dan 100 °C te hoog zijn voor een sauna.
- Neem de juiste hoeveelheden hout zoals aangegeven in de stookinstructies in acht. Laat de kachel, de schoorsteen en de saunarimte indien nodig afkoelen.

2.6. Saunawater

Het water dat op de stenen wordt gegoten moet schoon water voor huishoudelijk gebruik zijn. Voor water voor huishoudelijk gebruik gelden de volgende kwaliteitseisen:

Watereigenschap	Invloed	Aanbeveling
Concentratie teelaarde	Kleur, smaak, neerslag	< 12 mg/l
Concentratie ijzer	Kleur, reuk, smaak, neerslag	< 0,2 mg/l
Mangaan (Mn)	Kleur, smaak, neerslag	<0,10 mg/l
Hardheid: belangrijkste stoffen zijn magnesium (Mg) en kalk, d.w.z. calcium (Ca).	Neerslag	Mg: < 100 mg/l Ca: < 100 mg/l
Chloridehoudend water	Snelle corrosievorming	Cl: <100 mg/l
Chloorhoudend water	Gezondheidsrisico	Gebruik verboden
Zeewater	Snelle corrosievorming	Gebruik verboden
Arsen- und Radonkonzentration	Gezondheidsrisico	Gebruik verboden



Giet saunawater uitsluitend op de stenen. Als u water op het hete stalen oppervlak giet, kan het grote temperatuurverschil blaren laten ontstaan.

2.7. Onderhoud

Kachel

- De aslade moet altijd worden geleegd voordat de kachel wordt aangemaakt, zodat de door de aslade geleide verbrandingslucht het vuurrooster afkoelt, wat de levensduur verlengt. Gebruik een metalen, bij voorkeur staande, afvalcontainer om de as in te deponeren. **Aangezien de as hete sintels kan bevatten, mag de ascontainer niet in de buurt van brandbaar materiaal worden geplaatst.**
- De in de rookkanalen van de kachel opgehoopte roet en as moet regelmatig via de roetopeningen worden verwijderd (zie ► 1.1).
- Door grote temperatuurschommelingen kunnen de saunastenen beschadigd raken. Daarom moeten ze minstens één keer per jaar opnieuw worden gerangschikt, of vaker bij intensief gebruik. Ook moeten eventuele stukken steen uit de steenkorf worden verwijderd en moeten beschadigde stenen worden vervangen door nieuwe.
- Verwijder stof en vuil met een vochtige doek van de kachel.

De schoorsteen

- De schoorsteen en de verbindingspijpen moeten regelmatig worden geveegd, vooral als de kachel lange tijd niet is gebruikt.
- Door een onvolledige verbranding van brandstof en het niet vegen van de schoorsteen kan roet zich in het rookkanaal ophopen wat brand kan veroorzaken. Te nemen maatregelen bij schoorsteenbrand:
 1. Sluit de aslade, de deur van de kachel en de regelklep (indien aanwezig).
 2. Waarschuw de plaatselijke brandweer.
 3. Probeer het vuur niet met water te blussen.
 4. Na een roetbrand moet een schoorsteenveger de kachel en het rookkanaal vóór gebruik controleren.

2.8. Probleemoplossing

Er is geen afzuiging in het rookkanaal. Er komt rook in de sauna vrij.

- Er zijn lekken bij de aansluiting van het rookkanaal. Dicht de aansluiting af (▷ 3.2.2.).
- Het bakstenen rookkanaal blijft koud.
- Er is lage luchtdoorstroming door een afzuigkap of een ander apparaat in de ruimte. Zorg voor voldoende lucht ter compensatie.
- Er worden gelijktijdig meerdere kachels gebruikt. Zorg voor voldoende lucht ter compensatie.
- De aslade is vol.
- De rookkanalen van de kachel zijn verstopt (▷ 2.7.).
- De aansluitpijp van het rookkanaal is te diep in de schoorsteen aangebracht (▷ 3.2.2.).

De sauna warmt niet op.

- De saunaruimte is te groot voor de verwarmingscapaciteit van de kachel (zie tabel 1).
- Een groot deel van het wandoppervlak van de sauna is niet geïsoleerd (zie tabel ▷ 1.).
- Het stookmateriaal is vochtig of van slechte kwaliteit (▷ 2.3.).
- Het rookkanaal trekt niet voldoende aan.
- De rookkanalen van de kachel zijn verstopt (▷ 2.7.).

De kachelstenen worden niet warm.

- De saunaruimte is te klein voor de verwarmingscapaciteit van de kachel (zie tabel ▷ 1.).
- Het rookkanaal trekt niet voldoende aan.
- Het stookmateriaal is vochtig of van slechte kwaliteit (▷ 2.3.).
- De rookkanalen van de kachel zijn verstopt (▷ 2.7.).
- Controleer de positie van de stenen (▷ 2.4.). Verwijder kleine stenen en stenen met een diameter van minder dan 10 cm uit de steenkorf. Vervang beschadigde stenen door grote, onbeschadigde stenen.

De oven geeft een geur af.

- Zie sectie 2.2.
- De warme oven kan geuren duidelijker waarneembaar maken die in de lucht aanwezig zijn maar niet aan de sauna of de oven te wijten zijn. Voorbeelden: verf, lijm, olie, geurstoffen.

De houten oppervlakken van de sauna worden zwart

Het is normaal dat houten oppervlakken van de saunaruimte na verloop van tijd geblakerd raken. Dit kan sneller plaatsvinden door zonlicht, hitte van de oven, beveiligingsmiddelen op de wanden (beveiligingsmiddelen zijn weinig hittebestendig), fijne stofdeeltjes die loskomen van de saunastenen en die opstijgen met de warme luchtstroom en de rook dringt in de sauna binnen, bijvoorbeeld bij het bijvullen van brandhout.

3. INSTALLATIE-INSTRUCTIES

3.1. Voorafgaand aan de installatie

! Controleer vóór het installeren van de kachel of alle eisen voor de veiligheidsafstand worden nageleefd. Er mogen geen elektrische apparaten, bedrading of brandbare materialen binnen de voorgeschreven veiligheidsafstanden rond de kachel aanwezig zijn.

- Alle lokale voorschriften, inclusief nationale en Europese normen, moeten bij het installeren van het apparaat worden nageleefd.
- De kachel is niet geschikt voor aansluiting op een gedeeld rookkanaal.
- De plaatselijke brandweer die belast is met de goedkeuring van de installaties kan meer gedetailleerde informatie over de brandveiligheidsvoorschriften geven.

3.1.1. Ventilatie van de saunaruimte

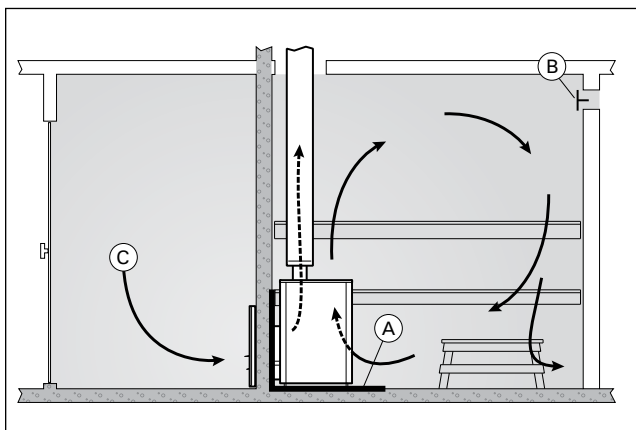
De ventilatie van de saunaruimte moet als volgt worden geregeld:

Afzuiging door zwaartekracht (figuur 5)

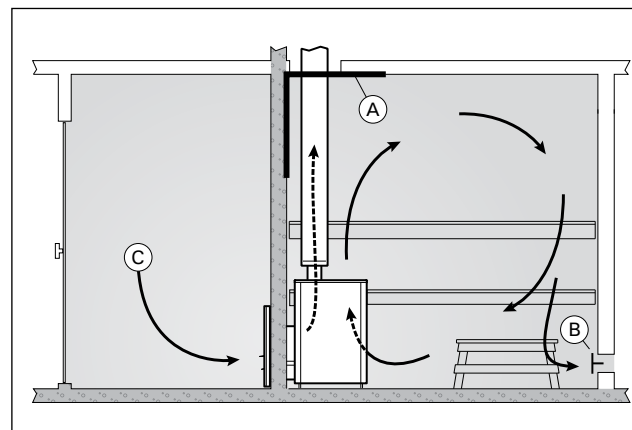
- De toevoer van verse lucht moet dicht bij de vloer in de buurt van de kachel zijn geplaatst en
- de afvoer moet zo ver mogelijk van de kachel en dicht bij het plafond zijn geplaatst. De kachel circuleert de lucht op effectieve wijze; de afvoer is vooral bedoeld om vocht na gebruik uit de sauna te verwijderen.
- Zorg dat er genoeg lucht is om te compenseren.

Mechanische afzuiging (figuur 6)

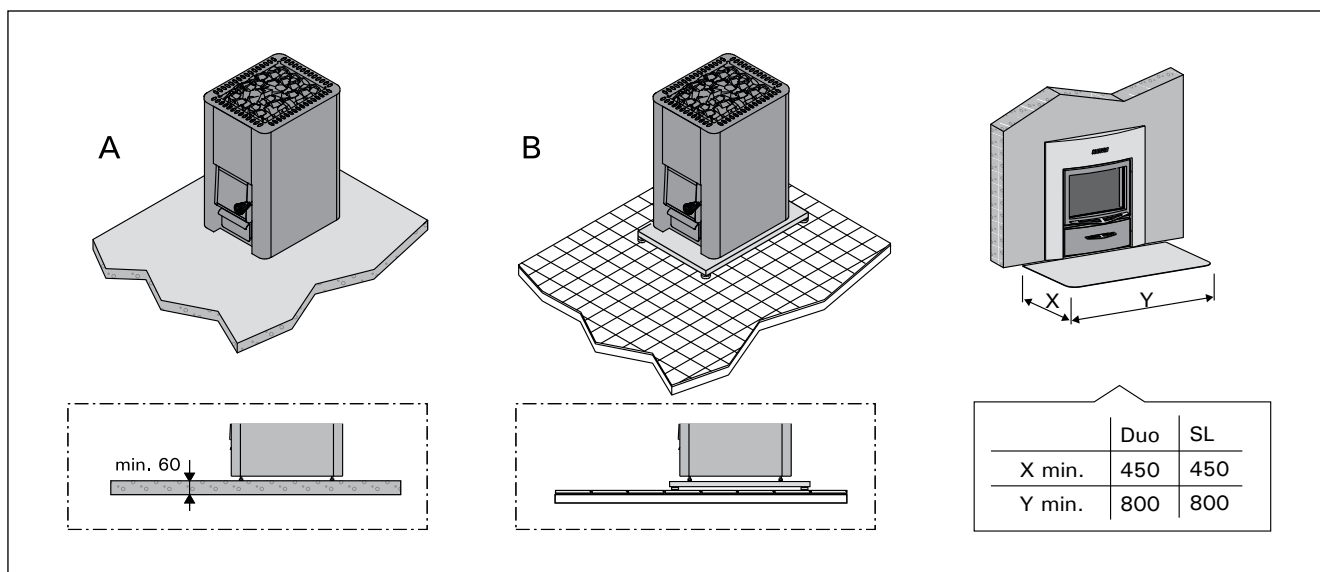
- De toevoer van verse lucht moet zich op ongeveer 500 mm boven de kachel bevinden en
- de afvoer moet dicht bij de vloer zijn geplaatst, bijvoorbeeld onder de zitbank.
- Zorg dat er genoeg lucht is om te compenseren.



Figuur 5. Afzuiging door zwaartekracht



Figuur 6. Mechanische afzuiging



Figuur 7. De vloer beschermen (alle afmetingen in millimeters)

3.1.2. De vloer beschermen

Zie figuur 7.

- A. Betonnen vloer zonder tegels. De kachel kan zonder specifieke veiligheidsmaatregelen op een betonnen vloer van minstens 60 mm dik worden geïnstalleerd. Zorg ervoor dat er geen bedrading of waterleidingen in het beton onder de kachel zijn gegoten.
- B. Tegelvloeren. De verlijmingen, voegen en waterdichte materialen die onder de tegels worden gebruikt, zijn niet bestand tegen de uitgestraalde hitte van de kachel. Bescherm de vloer met de beschermplaat van Harvia (▷ 3.5.) of een soortgelijke warmtebescherming.
- C. Vloeren in brandbaar materiaal. Bescherm de vloer met de beschermplaat van Harvia (▷ 3.5.). Als de vloer voor de kacheldeur uit brandbaar materiaal bestaat, installeer dan vuurvaste vloerbescherming.

! De kachel moet op een vloer met toereikend draagvermogen worden geïnstalleerd. Als de bestaande vloer niet aan deze voorwaarde voldoet, moeten passende maatregelen (zoals bijvoorbeeld een lastverdelende plaat) worden aangebracht.

! Lichtgekleurde vloeren zullen door de as, steendeeltjes en metaaldeeltjes van de kachel vuil worden. Gebruik donkere vloerbedekking en donkere voegmiddelen.

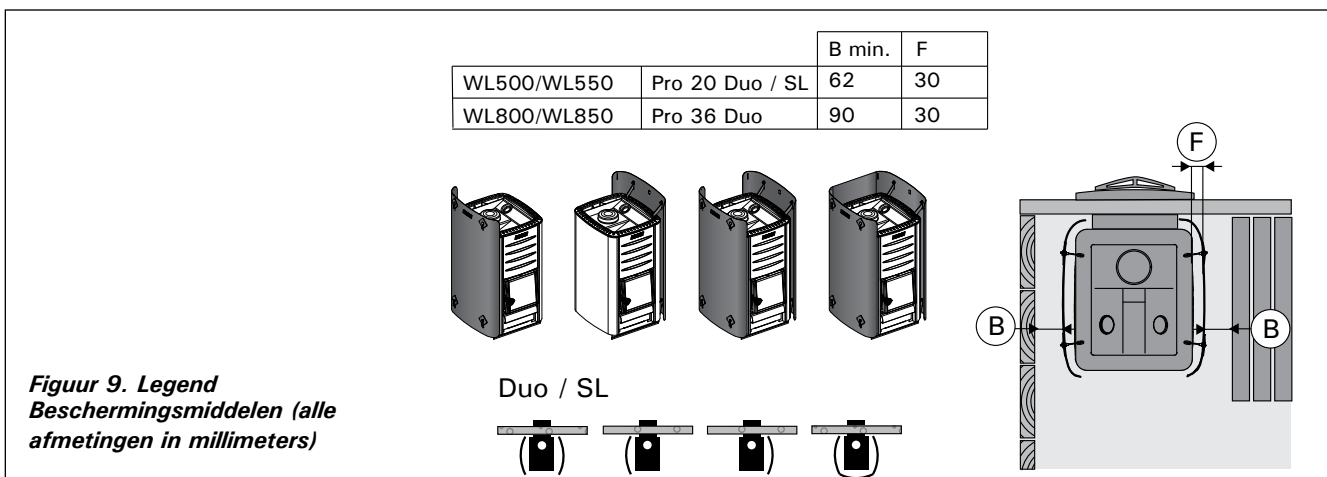
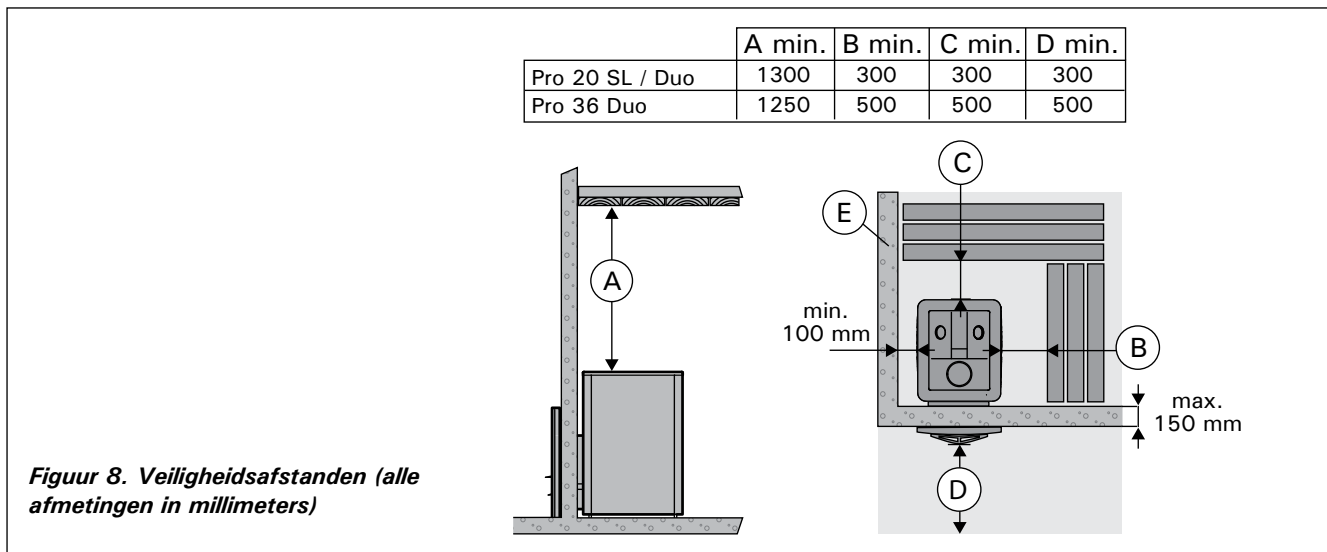
3.1.3. Veiligheidsafstanden

! Door een verkeerde plaatsing van de stenen kunnen de omringende structuren tot gevaarlijke temperaturen worden verhit, zelf buiten de veiligheidsafstanden. De vastgestelde veiligheidsafstanden gelden alleen als de stenen zijn geplaatst zoals beschreven in paragraaf 2.4.

Zie figuur 8.

- **Plafond.** De minimale veiligheidsafstand tussen de kachel en het plafond (A).
- **Muren en zitbanken in brandbare materialen.** De minimale veiligheidsafstanden tot brandbare materialen: aan beide kanten (B), achter de kachel (C), aan de voorkant (D).
- **Gemetselde muren (E).** Laat 100 mm ruimte tussen de kachel en de wanden, zodat lucht voor en naast de kachel kan circuleren. Wanneer de kachel in een nis in de muur wordt geïnstalleerd, moet 100 mm tussen de kachel en de wanden voor de luchtcirculatie worden vrijgelaten.

NL



3.2. De kachel installeren

3.2.1. Verstelbare stelpoten

Met de verstelbare stelpoten kan de kachel stevig op een hellende vloer worden geïnstalleerd. Het verstelbereik is 0-30 mm. Schroef de stelpoten los totdat ze met een sleutel (17 mm) kunnen worden versteld wanneer de kachel op zijn plaats staat.

! De stelpoten kunnen krassen op het vloeroppervlak veroorzaken als de kachel over de vloer wordt verschoven.

3.2.2. De kachel aansluiten op een stalen schoorsteen van Harvia

(Figuur 10)

Een stalen schoorsteen van Harvia met CE-markering kan worden gebruikt om rookgassen af te voeren. De rookpijpen bestaan uit roestvrij staal en de schoorsteen is geïsoleerd voor de brandveiligheid. De schoorsteen heeft een ronde doorsnede. De diameter van het rookkanaal is 115 mm en de buitenmantel meet 220 mm.

- Sluit het rookkanaal van de stalen schoorsteen aan op de aansluitopening boven van de kachel. Zorg ervoor dat het rookkanaal goed aansluit. Raadpleeg de gedetailleerde instructies in de installatiehandleiding van de stalen schoorsteen!

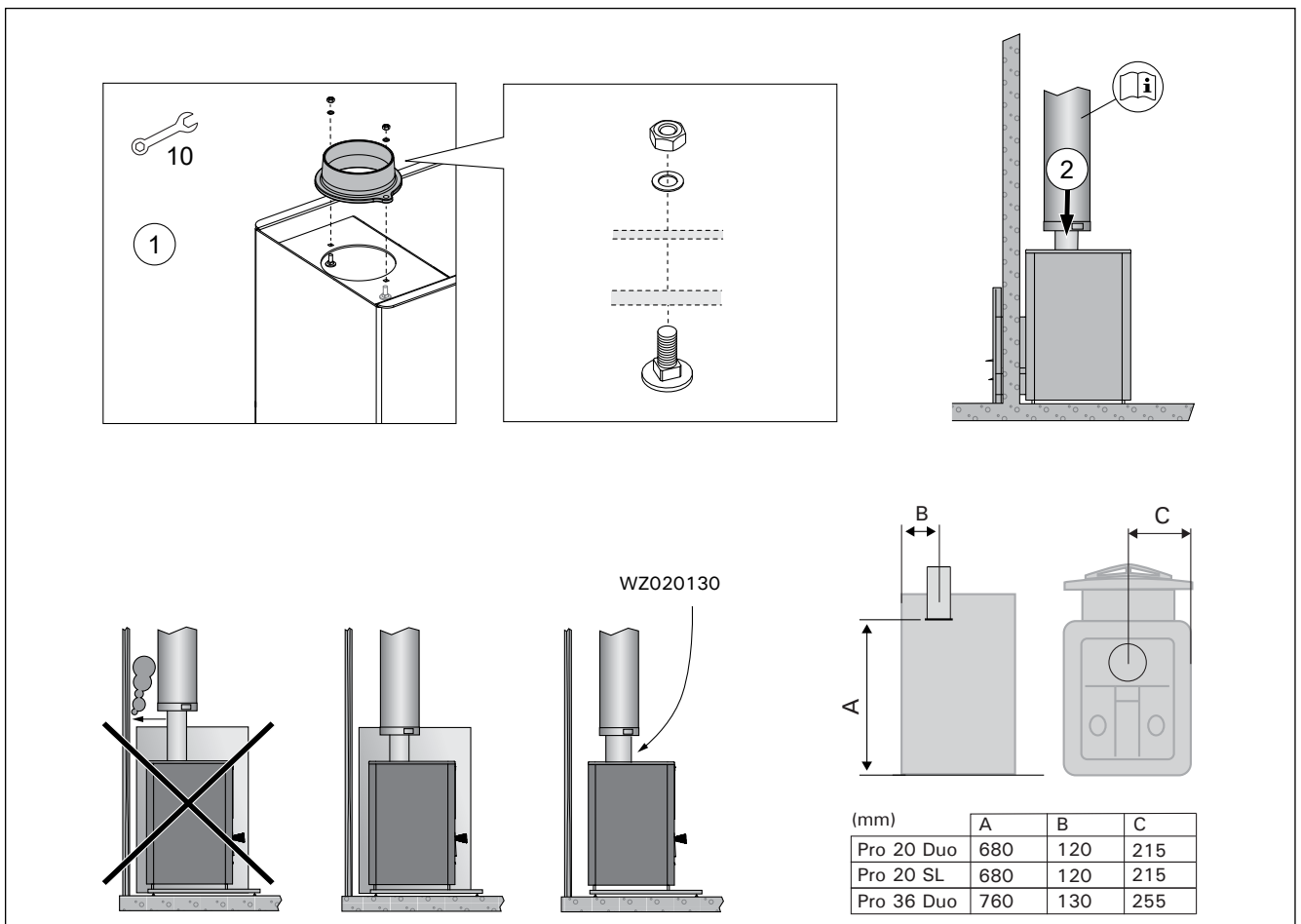
! Als er een beschermkap rond de kachel wordt aangebracht, moet de isolatie van de schoorsteen op hetzelfde niveau of lager beginnen als de bovenkant van de beschermkap.

! Duo: De brandvaste wand waarin de kachel wordt geïnstalleerd, moet doorlopen tot aan het dak. **OPMERKING!** Niet van toepassing voor dunne, brandvaste wandconstructies waarbij de stalen schoorsteen ver genoeg van de wand kan worden geïnstalleerd (bijvoorbeeld de Harvia Duo-glaswand). De veiligheidsafstand tussen de brandbare structuren en de buitenmantel van de schoorsteen moet minimaal 100 mm bedragen.

3.2.3. De kachel installeren in een nis in een betonnen of stenen muur

De kachel wordt geïnstalleerd in een nis in een betonnen of stenen muur. De minimale breedte van de uitsparing is 405 mm en de minimale hoogte vanaf de vloer is 485 mm. De maximale wanddikte is 120 mm. (Figuur 11.)

- Trek de voorste flens naar buiten.
- Duw het verlengstuk van de verbrandingskamer ver genoeg door de opening om de flens en de deur te kunnen bevestigen.
- Trek de kachel naar achteren om de flens tegen de muur en de deur te drukken.
- Als de vloer voor de kacheldeur uit brandbaar materiaal bestaat, installeer dan een vuurvaste vloerbescherming.



Figuur 10. De kachel aansluiten op een stalen schoorsteen van Harvia

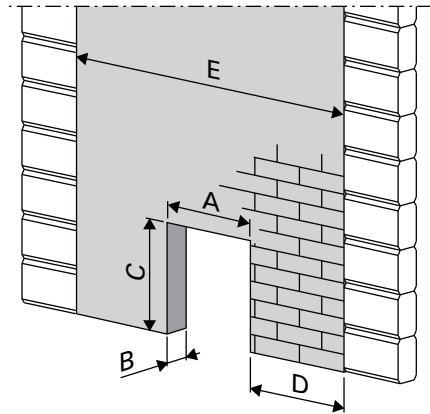
! **OPMERKING!** Bij het gebruik van de beschermplaat zijn de afmetingen van de opening anders.

De kachel installeren met de Harvia Duo-glaswand
De kachel wordt geïnstalleerd volgens de bij de Harvia Duo-glaswand geleverde installatie-instructies.

3.3. De openingsrichting van de deur van de kachel aanpassen

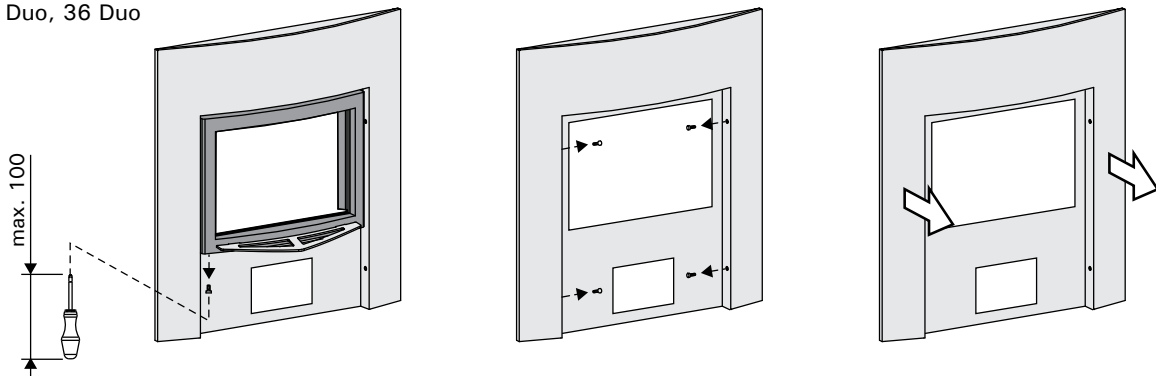
De deur van de verbrandingskamer kan worden geïnstalleerd om naar rechts of naar links te openen. Zie figuur 12.

	A	B max.	C min.	D min.	E min.
20 SL	220	150	390	610	1430
20 Duo	405	150	485	515	1430
36 Duo	405	150	485	555	1510



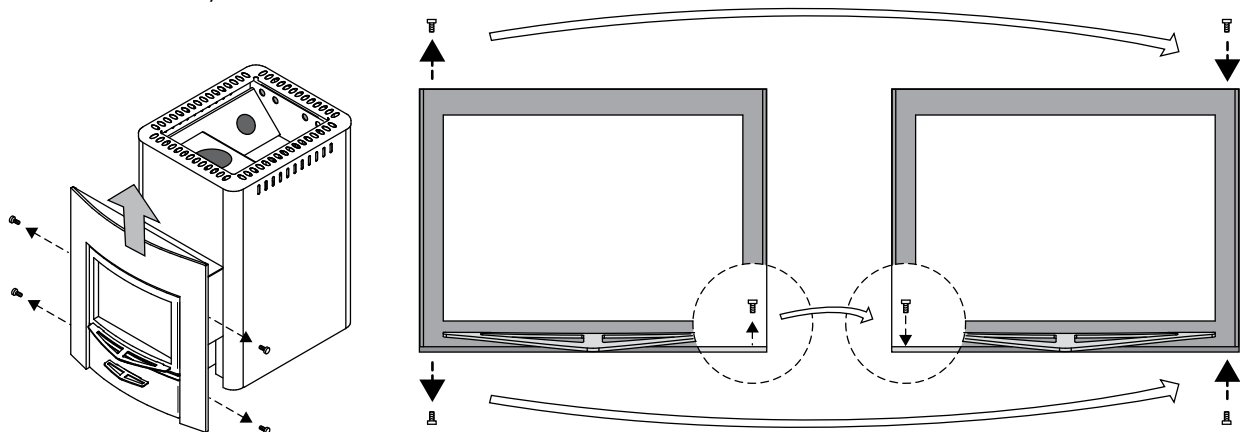
NL

20 Duo, 36 Duo



Figuur 11.

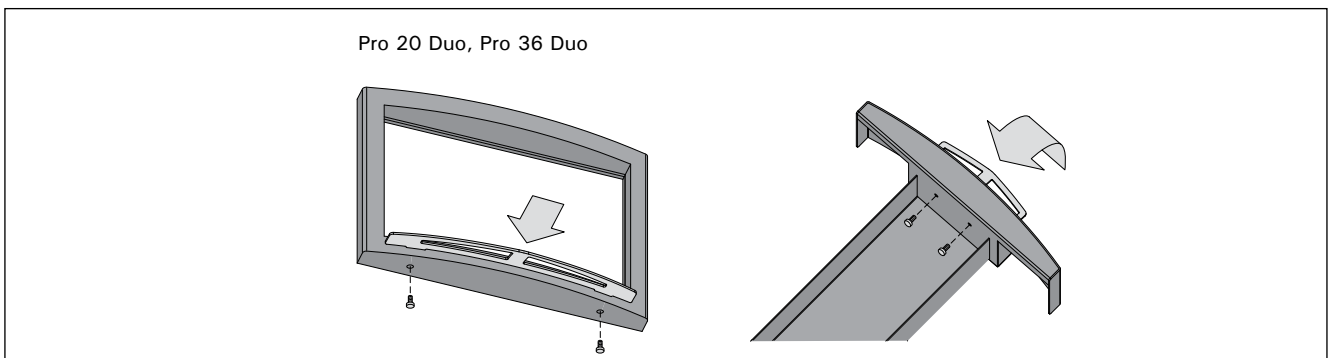
Pro 20 Duo, Pro 36 Duo



Figuur 12. De openingsrichting van de deur van de kachel aanpassen

3.4. De handgrepen installeren

Installeer de handgrepen van de deur van de verbrandingskamer en de aslade. Zie figuur 13.



Figuur 13. De handgrepen installeren

3.4. Accessoires

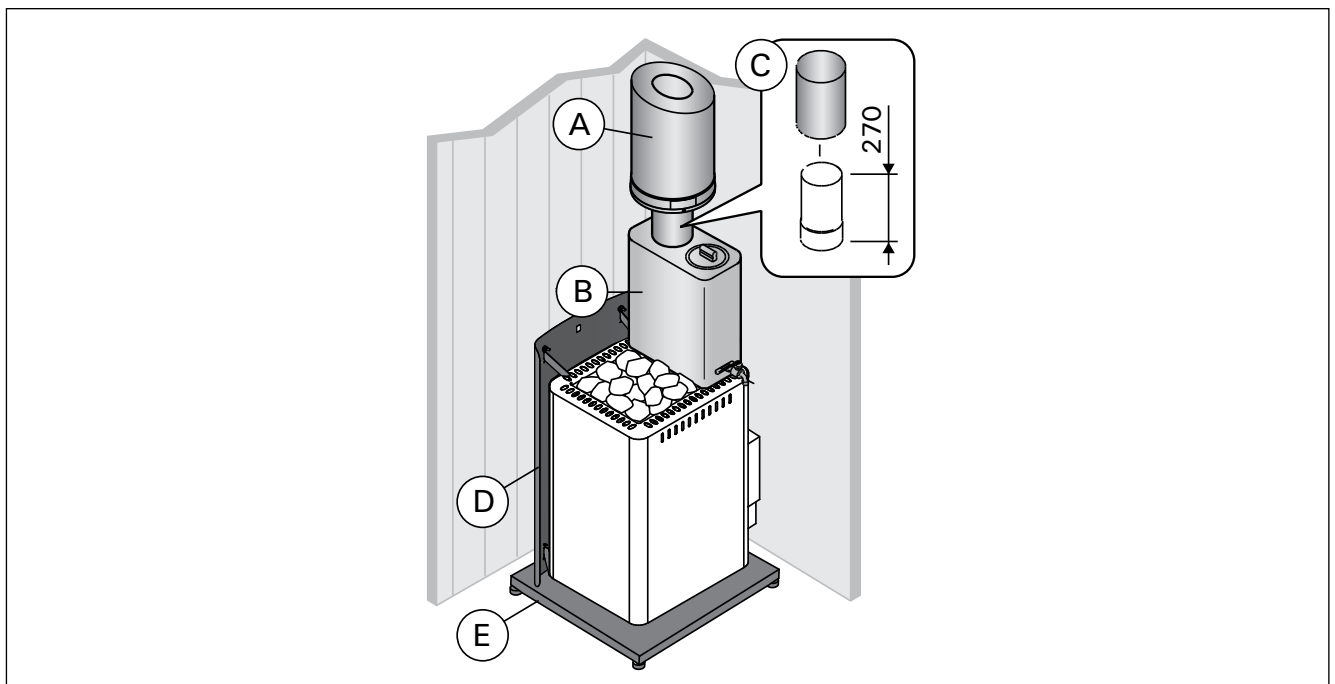
A. Stalen Harvia-schoorsteen WHP1500 3.2.2..

B. Waterverwarmer VL22I. Geïnstalleerd op de bovenkant van de aansluitopening boven. Wanneer een beschermmantel of andere bescherming wordt gebruikt die niet groot genoeg is om de brandbare materialen rond de kachel tegen de uitgestraalde warmte van de pijp tussen de warmwaterboiler en het rookkanaal te beschermen, moet een stralingskap rond de pijp worden geïnstalleerd.

C. Stralingskap WZ020130. Wordt rond het rookkanaal geïnstalleerd.

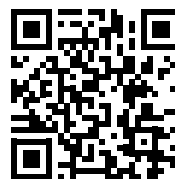
D. Beschermmantel van Harvia Pro 20 DUO/SL WL500/WL550, Pro 36 DUO WL800/WL850 Zie figuur 10.

E. Beschermmantel van Harvia Pro 20 DUO/SL WL100, Pro 36 WL110



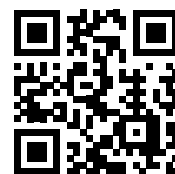
Obrázek 14. Příslušenství (všechny rozměry jsou uvedené v milimetrech)
Figuur 14. Accessoires (alle afmetingen in millimeters)

DE: Harvia Ersatzteile und andere Komponenten
EN: Harvia Spare parts and other components
ES: Recambios y otros componentes Harvia
ET: Harvia varuosad ja muud komponendid
FI: Harvia varaosat ja muut komponentit
FR: Pièces détachées et autres composants Harvia
IT: Ricambi e altri componenti Harvia
LT: Harvia atsarginės dalys ir kiti komponentai
LV: Harvia rezerves daļas un citas sastāvdaļas
NL: Harvia reserveonderdelen en andere componenten
PL: Części zamienne i inne podzespoły Harvia
RU: Запасные части и другие компоненты Harvia
SV: Harvia reservdelar och andra komponenter



spareparts.harvia.com

DE: Garantiebedingungen
EN: Warranty Terms
ES: Condiciones de la garantía
ET: Garantiitingimused
FI: Takuuehdot
FR: Conditions de garantie
IT: Termini di garanzia
LT: Garantijos sąlygos
LV: Garantijas noteikumi
NL: Garantievoorwaarden
PL: Warunki gwarancji
RU: Условия гарантии
SV: Garantivillkor



www.harvia.com

S/N:									
------	--	--	--	--	--	--	--	--	--

Kopioi kiukaan sarjanumero pakkauksesta tähän ja liitä ohje talokirjaan.
Skriv in ugnens serienummer som finns på förpackningen här och bifoga anvisningen till husboken.
Copy the stove's serial number from the carton and attach the manual to the house documentation.
Notieren Sie hier die Seriennummer von der Verpackung des Saunaofens und fügen Sie die Anleitung zu den Hausunterlagen hinzu.
Copiez le numéro de série du poêle figurant sur le carton et rangez le manuel avec la documentation de la maison.
Copia il numero seriale della stufa dalla confezione e conserva il manuale insieme alla documentazione della casa.
Kopieer het serienummer van de kachel op de verpakking en voeg de handleiding toe aan de documentatie.



GLOBAL: P.O.Box 12 | FI-40951 Muurame, FINLAND | +358 207 464 000 | harvia@harvia.fi | www.harvia.com
CENTRAL EUROPE: Harvia Austria GmbH | Wartenburger Straße 31, A-4840 Vöcklabruck, AUSTRIA | T +43 7672 22 900-50 | info@harvia.com
RUSSIA: Адрес уполномоченного лица: ООО «Харвия Рус» 196006, Россия. Санкт-Петербург г, пр-кт Лиговский, д. 266, стр. 1, помещ. 2.1-Н.50 ОГРН 1157847200818 | телефон: +78123258294 | E-mail: spb@accountor.ru