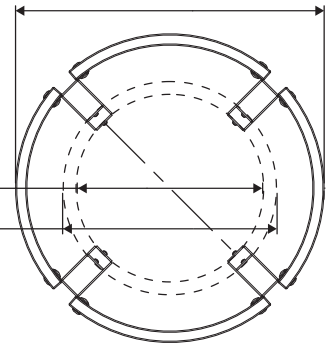


HPC3L, HPC4L, HPC10L

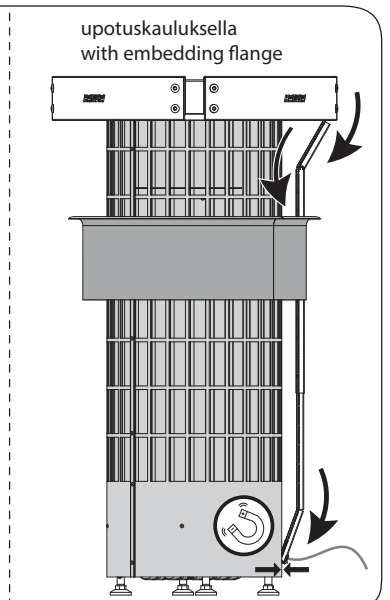
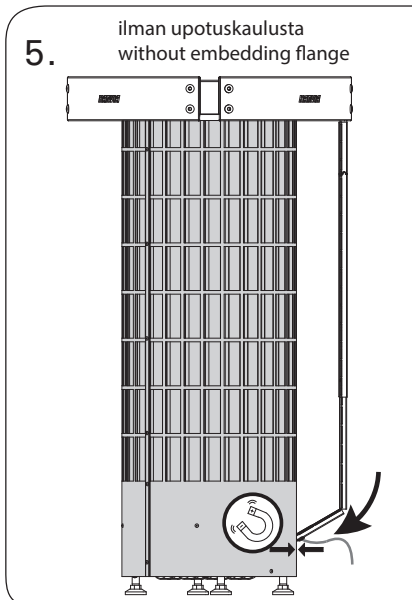
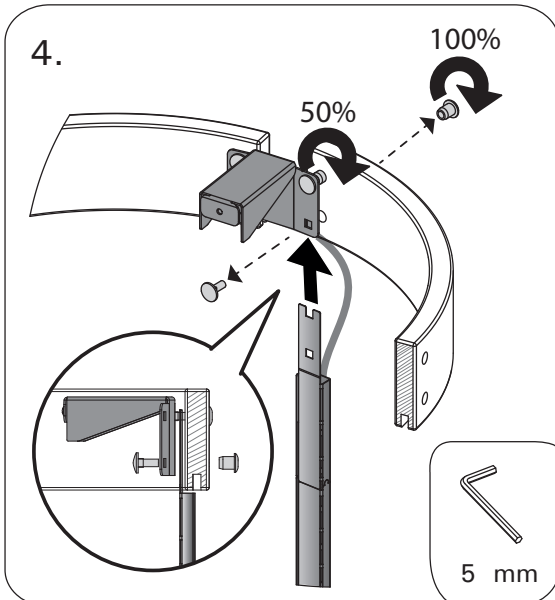
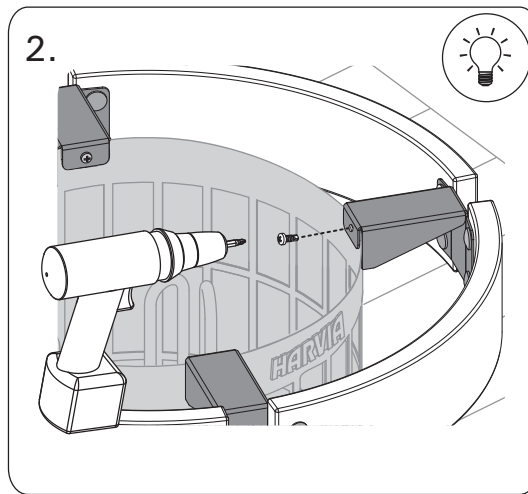
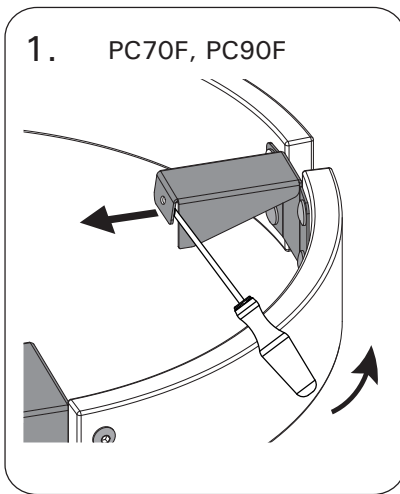
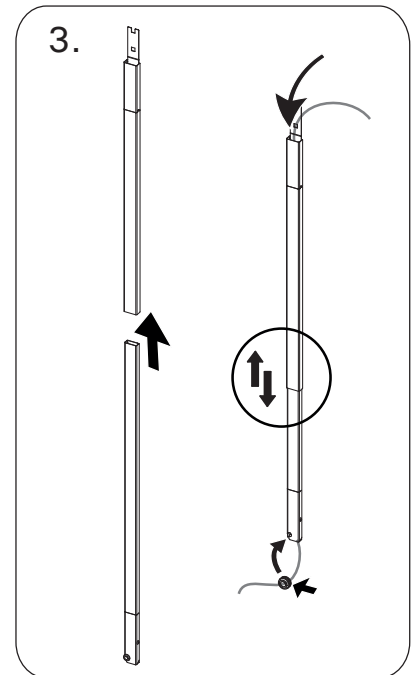
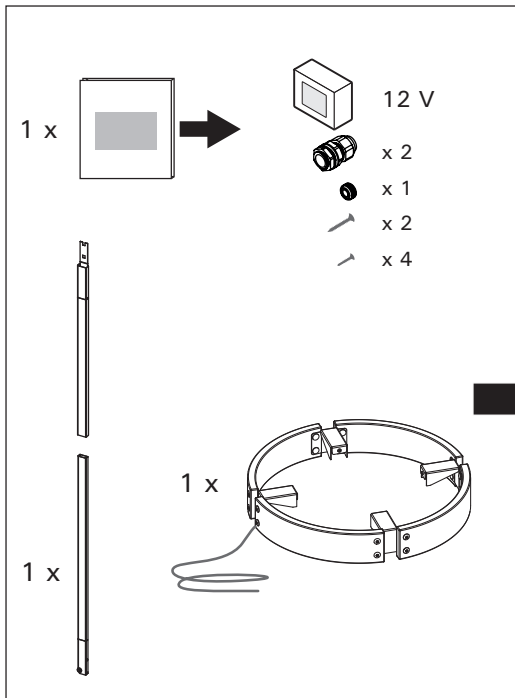
3000-3200 K
Lämmin valkoinen /
Warm white

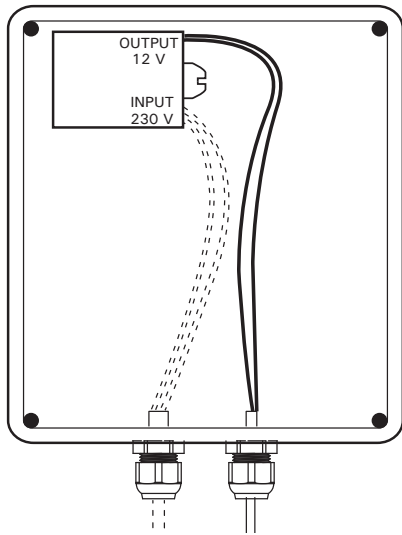
520 mm



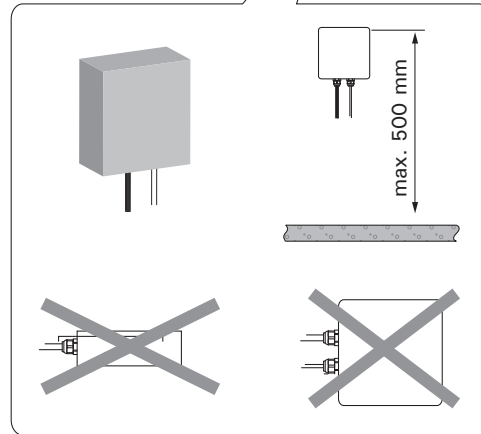
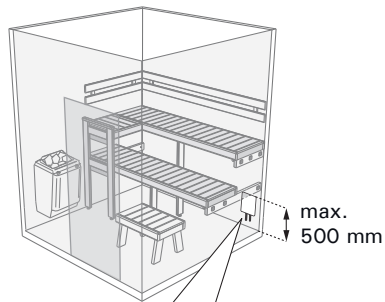
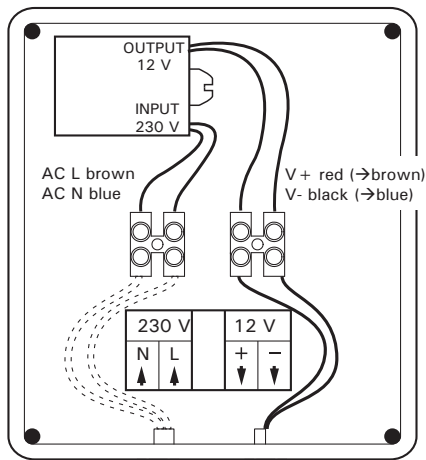
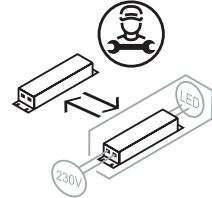
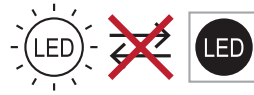
HPC3L Ø 320 mm
Cilindro 7-9 kW

HPC4L Ø 360 mm
Cilindro 11 kW





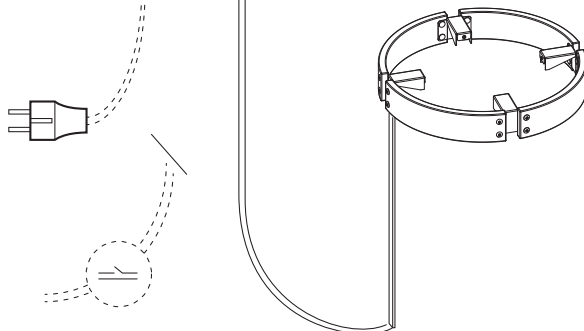
FI: Tämä tuote sisältää valonlähteen, jonka energiatehokkuusluokka on E.
 SV: Denna produkt innehåller en ljuskälla med energieffektivitetsklass E.
 EN: This product contains a light source of energy efficiency class E.
 DE: Dieses Produkt enthält eine Lichtquelle der Energieeffizienzklasse E.
 RU: Энергоэффективность данного продукта использует источник света класса E.
 ET: Toode sisaldab energiatõhususe klassi E valgusallikat.
 FR: Ce produit contient une source lumineuse de classe d'efficacité énergétique E.



230 V 1N~

12 V DC

..... ei sisälly toimitukseen/
not supplied



HARVIA

GLOBAL: P.O.Box 12 | Teollisuustie 1-7 | 40951 Muurame | FINLAND | +358 207 464 000 | harvia@harvia.fi | www.harvia.com
CENTRAL EUROPE: Sentiotec GmbH | Division of Harvia Group | Wartenburger Straße 31, A-4840 Vöcklabruck
 T +43 (0) 7672/22 900-50 | F -80 | info@sentiotec.com | www.sentiotec.com
RUSSIA: Адрес уполномоченного лица: ООО «Харвия Рус» 196006, Россия. Санкт-Петербург г, пр-кт Лиговский,
 д. 266, стр. 1, помещ. 2.1-Н.50 ОГРН 1157847200818 | телефон: +78123258294 | E-mail: spb@accountor.ru

EAC