

Harvia Cilindro 16

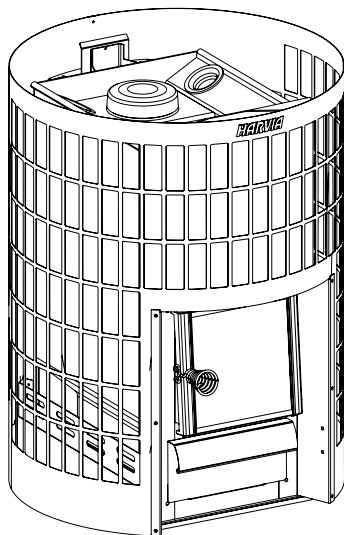
Saunová kamna na dřevo
Návod k instalaci a použití

HARVIA

Sauna & Spa

Let's sauna.

Číslo výrobku:
WKPC16S



CS

PL

NL



Blahopřejeme vám k vynikajícímu výběru saunových kamen!

Saunová kamna Harvia budou fungovat nejlépe a dlouho vám sloužit, pokud je budete používat a udržovat podle popisu v tomto návodu.

Před instalací nebo používáním saunových kamen si návod přečtěte. Návod si uschovejte pro budoucí použití. Návod k instalaci a obsluze najdete také na našem webu www.harvia.com.

OBSAH

1. UPOZORNĚNÍ A POZNÁMKY	3
2. OBSAH BALENÍ A SOUČÁSTI SAUNOVÝCH KAMEN	9
3. PROHLÁŠENÍ O VÝKONNOSTI.....	10
4. TECHNICKÉ ÚDAJE	11
5. OBECNÉ INFORMACE	12
5.1 Výběr vhodného modelu saunových kamen.....	12
5.2 Deflektory spalovacího vzduchu	12
5.3 Příslušenství.....	13
6. PŘED INSTALACÍ	14
6.1 Větrání v saunové místnosti.....	14
6.2 Bezpečnostní vzdálenosti	15
6.3 Ochrana podlahy	16
6.4 Ochranné vybavení.....	17
7. POKYNY PRO INSTALACI.....	18
7.1 První roztopení saunových kamen	18
7.2 Připojení saunových kamen ke komínovému průduchu.....	18
7.3 Připojení saunových kamen k ocelovému komínu Harvia.....	21
7.4 Přehození pantů poklopu na druhou stranu	21
7.5 Kameny do saunových kamen	22
8. NÁVOD K POUŽITÍ	23
8.1 Ohřívání saunových kamen	24
8.2 Palivové dřevo.....	25
8.3 Saunová voda	26
9. PRAVIDELNÁ ÚDRŽBA.....	27
9.1 Saunový ohříváč.....	27
9.2 Vymetání saunových kamen.....	27
9.3 Řešení problémů	29
10. NÁHRADNÍ DÍLY.....	30
11. ZÁRUČNÍ PODMÍNKY	30

1. UPOZORNĚNÍ A POZNÁMKY



Před použitím zařízení si důkladně přečtěte upozornění a pokyny.



UPOZORNĚNÍ! Nedbání tohoto upozornění může mít za následek vážný úraz nebo smrt.



POZOR! Nedbání tohoto upozornění může mít za následek lehký nebo vážný úraz.

Instalace

- Saunová kamna nainstalujte a používejte v souladu s návodem. Při instalaci kamen zohledněte všechny místní předpisy, včetně předpisů, které odkazují na vnitrostátní normy a normy Evropské unie. Pokyny týkající se požárně bezpečnostních předpisů vám poskytnou místní úřady, které mají na starosti požární ochranu a které instalaci schvalují.
- Kamna jsou určena k vytápění saunové místnosti na požadovanou teplotu. Použití k jiným účelům je zakázáno. Návod k instalaci a obsluze si uschovejte pro budoucí použití. Po instalaci by měl být návod předán majiteli sauny nebo osobě odpovědné za její používání.
- Před vlastním použitím je nutné saunová kamna na dřevo speciálním způsobem roztopit (viz níže). První roztopení slouží k vypálení ochranného nátěru na saunových kamnech na dřevo. Vzniká při něm velké množství kouře, proto by se mělo provádět venku. Po vychladnutí saunových kamen odstraňte zbytky nátěru mechanicky, například pomocí drátěného kartáče a vysavače.
- Před instalací saunových kamen zajistěte splnění všech požadavků na bezpečnou vzdálenost. V bezpečnostních vzdálenostech saunových kamen se nesmí nacházet žádné elektrické zařízení, vedení ani hořlavé materiály.
- Musí být dodrženy hodnoty uvedené v návodu k použití saunových kamen. Odchytky od nich mohou vést k nebezpečí požáru.
- Zařízení musí být nainstalováno s ohledem na snadnou čitelnost varování po celou dobu.
- Saunová kamna na dřevo musí být nainstalována na nehořlavém podkladu nebo na podlaze s dostatečnou nosností. Pokud stávající konstrukce tuto podmínku nespĺňuje, použijte například desky, které rozloží zatížení.

- Před instalací zajistěte nerušený přístup k čištění kamen a vymetání komína.
- V místnosti sauny zajistěte dostatečné větrání a dbejte na to, aby nemohlo dojít k náhodnému ucpání otvorů pro přívod nebo odvod vzduchu.
- Pokud je kolem saunových kamen instalováno zábradlí, dbejte na bezpečnostní vzdálenosti uvedené v návodu k obsluze kamen.
- Pokud instalujete příslušenství kompatibilní se saunovými kamny, při jejich instalaci a používání dodržujte příslušné pokyny.
- Nastavitelné nožičky mohou způsobit škrábance, pokud saunová kamna budete táhnout po podlaze.
- Při instalaci, údržbě a během přidávání saunových kamenů použijte ochranné rukavice.

Kouřovod

- Saunová kamna na dřevo není možné instalovat tak, aby využívala společný kouřovod.
- Nezasouvejte propojovací trubku kouřovodu příliš hluboko do kouřovodu, mohlo by dojít k jeho ucpání.
- Trubku propojující kouřovod a otvor v ohnivzdorné stěně utěsněte ohnivzdornou minerální vatou nebo podobným materiálem.

Kameny do saunových kamen

- Než do kamen dáte kameny, zbavte je veškerého prachu.
- Keramické „kameny“ ani měkký mastek nejsou povoleny.
- Nevhazujte je do prostoru pro kameny.
- Kameny neukládejte příliš natěsno, aby mezi nimi mohl proudit vzduch.
- Kameny na kamnech nevršte.
- Do prostoru pro kameny ani do jeho blízkosti neumísťujte žádné věci ani zařízení, které by mohly ovlivnit objem nebo směr proudění vzduchu v kamnech.
- Přímé tepelné záření z nezakrytého tělesa sauny může v důsledku nesprávného umístění kamenů způsobit nebezpečné zahřátí materiálů i mimo bezpečnostní vzdálenosti.
- Alespoň jednou za rok kameny přeskládejte a případně rozbité kameny vyměňte.

Údržba

- Ohniště, kouřovod a propojovací trubky by měly být v pravidelných intervalech vymetány kvalifikovaným odborníkem.
- Kouřovod a propojovací trubky je třeba vymetat v pravidelných intervalech, zvláště když se kamna delší dobu nepoužívají.

- V důsledku neúplného spalování a nedostatečně pravidelného čištění kouřovodu se mohou v kouřovodu hromadit saze, které mohou vzplanout. Viz pokyny „Co dělat, pokud chytanou saze“ níže.
- Úpravy saunových kamen jsou bez souhlasu výrobce zakázány.
- Mořské klima a jiné vlhké podnebí může způsobit korozi kovových povrchů saunových kamen.

Co dělat, pokud chytanou saze:

1. Zavřete popelník, topeniště a kouřovou klapku (pokud je instalována).
2. Obrat'te se na místní úřad, který má na starosti požární ochranu.
3. Nepokoušejte se hasit požár sazí vodou.
4. Po požáru sazí je třeba ohniště i kouřovod před dalším používáním sauny nechat zkontrolovat kominíkem.

Pokyny

- Majitel nebo osoba odpovědná za používání saunových kamen musí zajistit, aby všichni uživatelé věděli, jak kamna správně používat, a rozuměli možným rizikům s tím spojeným.
- Při používání saunových kamen dbejte zvýšené pozornosti. Kameny saunových kamen a vnější povrchy mohou být extrémně horké.
- K saunovým kamnům zabraňte v přístupu dětem.
- Před roztopením saunových kamen zkontrolujte, zda se v sauně nebo v bezpečné vzdálenosti od saunových kamen nenacházejí předměty, které tam nepatří.
- Upozorníme, že odsávací ventilátory provozované ve stejné místnosti jako saunová kamna mohou způsobit potíže.
- Během prvních několika vytápění sauny zajistěte dostatečné větrání.
- U zahřátých saunových kamen jsou zahřátá i držadla. K otevírání a zavírání dvířek kamen a popelníku použijte dodané pomůcky.
- Dlouhodobé vystavení vysokým teplotám zvyšuje riziko požáru.
- Popelník saunových kamen na dřevo je třeba před roztopením vždy vynést.
- Nádobu na popel neskladujte v blízkosti hořlavých materiálů, vyjmutý popel by mohl obsahovat žhavé uhlíky.
- Kamna na dřevo se nesmí používat s otevřenými dvířky.
- Zajistěte dostatečné větrání a přívod vzduchu pro spalování – dbejte na to, aby příslušné otvory nemohly být náhodně ucpány.
- Přírozené kolísání průvanu způsobené ročními obdobími a povětrnostními podmínkami je možné kompenzovat úpravou polohy popelníku.

- Nadměrný průvan vede k rozpálení celého tělesa saunových kamen, což výrazně zkracuje jejich životnost.
- Během fáze ochlazování a v době, kdy je sauna již vyhřátá, je možné popelník zcela uzavřít nebo ho nechat jen pootevřený, aby se snížilo spalování a spotřeba dřeva.
- Saunu nepoužívejte jako sušárnu prádla, hrozí nebezpečí požáru.
- Žhavé kamenné odštěpky padající z kamen sauny mohou poškodit podlahové krytiny a způsobit nebezpečí požáru.
- Dbejte na to, aby byl oheň po použití řádně uhašen.

Co dělat v případě přehřátí saunových kamen nebo jiného problému: UPOZORNĚNÍ! Pokud dojde v důsledku poruchy k požáru, zavolejte hasiče.

1. Zavřete popelník a dvířka topeniště.
2. Ochlaďte vodou všechny části konstrukce, u kterých hrozí vzplanutí.
3. Ochlaďte vodou vnější části saunových kamen.
4. Na saunová kamna dohlížejte, dokud zcela nevychladnou.
5. Po poruše je nutné před dalším zatopením v sauně zkontrolovat topeniště i kouřovod.

Palivo

- V saunových kamnech se nesmí spalovat paliva s vysokou výhřevností (např. dřevotříska, plast, uhlí, brikety, pelety), lakované nebo jinak upravené dřevo, odpadní materiály (např. PVC, textil, kůže, guma, jednorázové pleny), zahradní odpad (např. tráva, listí) ani tekutá paliva.
- Dřevo vkládejte do topeniště s ohledem na to, aby mezi ním a dřevem zůstal dostatečný prostor, který umožňuje proudění spalovacího vzduchu. Největší kusy dřeva umístěte dolů a menší kusy nahoru.
- Na vrch palivového dříví položte dříví na podpal. Po rozhoření zavřete dvířka. V případě potřeby upravte tah otevřením popelníku.
- Dodržujte správné množství a velikost kusů dřeva uvedené v návodu. V případě potřeby nechte kamna na dřevo, kouřovod a prostor sauny vychladnout.

Saunová voda

- Při používání sauny lijte vodu pouze na kameny. Nalítí vody na horké ocelové povrchy může způsobit jejich deformaci v důsledku intenzivní změny teploty ve chvíli kontaktu s vodou.
- Nelijte na saunová kamna příliš mnoho vody najednou, při rozptylu do okolí by mohlo dojít k opaření.
- Nelijte vodu na saunová kamna, pokud se v jejich blízkosti zrovna někdo nachází.

- Nepoužívejte naběračku o objemu větším než 0,2 litru.
- Nepoužívejte jiný druh vody než ten, který je uveden v návodu k použití saunových kamen.
- Pokud do vody dáváte saunové vonné esence, používejte pouze takové, které jsou určeny pro saunovou vodu, a dodržujte příslušný návod k použití.

Používání sauny

- V sauně nenechávejte o samotě: děti, osoby se sníženou pohyblivostí, nemocné nebo jinak oslabené osoby.
- Delší pobyt v horké sauně zvyšuje tělesnou teplotu, což může být nebezpečné.
- Pokud máte určitá zdravotní omezení související s používáním sauny, poraďte se s lékařem.
- Než vezmete do sauny malé děti, poraďte se s dětským lékařem.
- Při pohybu v sauně buďte opatrní, protože lavice nebo povrch podlahy sauny mohou být kluzké.
- Nepoužívejte horkou saunu pod vlivem alkoholu, léků, narkotik nebo jiných omamných látek.
- Ve vyhřáté sauně nespěte.



K přestěhování saunových kamen jsou vždy zapotřebí dvě osoby.



Saunová kamna by měla být vždy přepravována výhradně ve vzpřímené poloze.



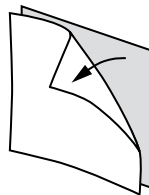
Saunová kamna se dají zvednout a přemístit s využitím vnějšího pláště jako opory.



Při instalaci a údržbě používejte ochranné rukavice, a stejně tak rukavice používejte i k přidávání saunových kamenů.



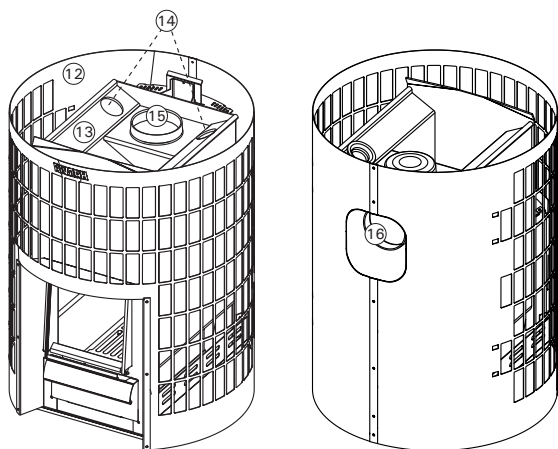
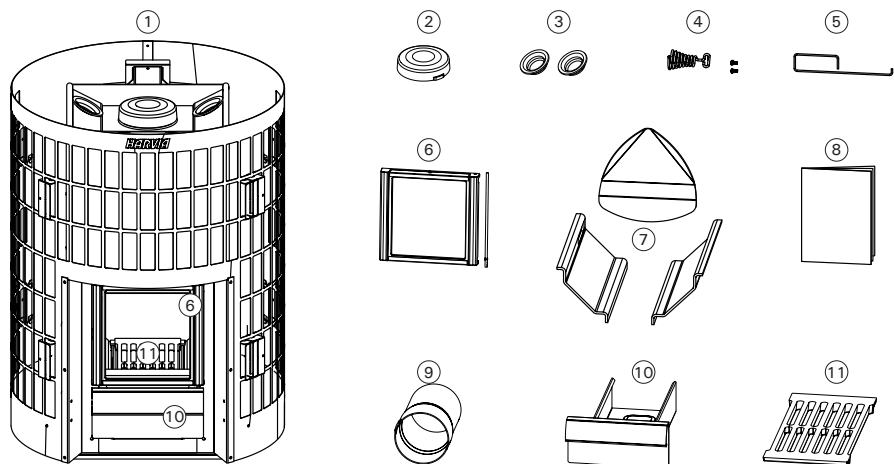
Před použitím sejměte ze saunových kamen ochrannou fólii.



Kontrolní seznam k instalaci saunových kamen:

- Zkontrolujte, zda jsou kamna neporušená. Poškozená saunová kamna nepoužívejte.
- Zkontrolujte, zda je model saunových kamen vhodný pro saunu, ve které mají být instalována. (5.1 Výběr vhodného modelu saunových kamen)
- Předehřejte saunová kamna. (7.1 První roztopení saunových kamen)
- Zkontrolujte, zda jsou na svém místě a správně nainstalovány součásti saunových kamen (poklop, popelník, rošt a deflektory vzduchu).
- Zkontrolujte, zda jsou na svém místě kryty kouřovodu a vymetacího poklopu.
- Zkontrolujte, zda jsou dodrženy všechny požadavky na bezpečnostní vzdálenosti. (6.2 Bezpečnostní vzdálenosti)
- Zkontrolujte, zda je podlaha dostatečně chráněna. (6.3 Ochrana podlahy)
- Zkontrolujte, zda je kouřovod vzduchotěsný. (7.2 Připojení saunových kamen ke komínovému průřezu)
- Zkontrolujte, zda jsou kameny saunových kamen zavedeny podle návodu. (7.5 Kameny do saunových kamen)
- Zajistěte, aby bylo palivové dřevo uloženo na suchém a bezpečném místě.
- Při instalaci příslušenství postupujte podle návodu k instalaci a použití konkrétního výrobku.
- Tento návod si uschovejte pro budoucí použití.



2. OBSAH BALENÍ A SOUČÁSTI SAUNOVÝCH KAMEN



CS

1. Saunový ohříváč	9. Přípoj kouřovodu
2. Uzavírací zátka	10. Popelník
3. Uzávěr otvoru na saze (dva)	11. Rošt
4. Rukojeť	12. Vnější plášť
5. Pomocná rukojeť	13. Rám
6. Skleněný poklop	14. Otvory na saze
7. Deflektory spalovacího vzduchu	15. Horní propojovací otvor
8. Návod k instalaci a použití	16. Zadní propojovací otvor

3. PROHLÁŠENÍ O VÝKONNOSTI

Zamýšlené použití	Saunová kamna na dřevěné palivo	 Harvia PL 12 40951 Muurame Finland 16 EN 15821:2010
Výrobek splňuje následující normy	Výrobky jsou testovány metodami popsanými v normě EN 15821:2010	
Notifikovaný orgán (identifikační číslo)	VTT, PL 1000, 02044 VTT, Finland (0809)	
		DoP09LG150
Deklarovaný výkon – Základní charakteristika		Cilindro 16 Steel WKPC16S
Palivo		Dřevo
Požární bezpečnost (vznik požáru, riziko pro sousední komponenty)		p
- bezpečná vzdálenost hořlavých materiálů		> (6.2 Bezpečnostní vzdálenosti)
Emise produktů spalování		p
Teplota povrchu		p
Únik nebezpečných látek		NPD
Čistitelnost		p
Teplota kouřového plynu*		420 °C
Mechanická odolnost		p
Výhřevnost sauny		16 kW
- emise oxidu uhelnatého při 13 % O ₂		p (5510 mg/m ³)
- emise oxidu uhelnatého v (%) při 13 % O ₂		p (0,44 %)
- celková účinnost		p (67 %)
- tah spalin*		12 Pa
- zapalovací zatížení		2,7 kg
- doplňování paliva		3,2 kg
- otevření zásobníku na popel (po zapálení)		45 mm
Trvanlivost		p
Objem průtoku kouřového plynu*		14,5 g/s
* Při zavřených dvířkách kamen p Průchod NPD Není stanoven ukazatel		
Muurame, Finland 8.4.2015		Teemu Harvia Technical Director teemu.harvia@harvia.fi +358 207 464 038

Tabulka 1

4. TECHNICKÉ ÚDAJE

		Ocel Cilindro 16 WKPC16S
Informace o produktu	Barva	Ocel
	Teplný výkon u sauny	16 kW
Saunová místnost	Objem sauny min. (m ³)	6
	Objem sauny max. (m ³)	13
Propojení kouřovodu	Požadovaná teplotní třída pro komínový průduch	T600
	Průměr propojovacího otvoru (mm)	115
	Max. délka potrubí (m)	5
	Max. hmotnost pro horní propojení (kg)	50
Bezpečnostní vzdálenosti (u hořlavých materiálů)	Bezpečnostní vzdálenost od stropu, min. (mm)	1 000
	Bezpečnostní vzdálenost do boků, min. (mm)	150
	Bezpečnostní vzdálenost od čela, min. (mm)	500
	Bezpečnostní vzdálenost vzadu, min. (mm)	200
Rozměry	Šířka (mm)	557
	Hloubka (mm)	557
	Výška (mm)	750
	Hmotnost (kg)	54
	Tloušťka požárního krytu (mm)	5
Kameny	Množství kamenů (max. kg)	120
	Velikost kamene (cm)	Ø 10–15
Palivové dřevo	Max. délka kusů palivového dřeva (cm)	35
	Průměr palivového dřeva (cm)	8–15
Příslušenství	Ochranný podstavec krbu	WL100PCS
	Krbová zástěna	WL200PC
	Ochrana kouřovodu	WL300PC
	Ohřívač vody	WP250PC
	Ocelové potrubí Harvia	WHP1500
	Štít proti sálavému teplu	WZ020130
	Propojovací trubka	WZ020ST
	Rohová kouřová trubka	Několik modelů
	Zděná spojka	WZ011115
	Průchodová manžeta kouřovodu	WZ020115

CS

Tabulka 2

5. OBECNÉ INFORMACE

5.1 Výběr vhodného modelu saunových kamen

Model saunových kamen vybírejte pečlivě. Nedostatečně výkonná saunová kamna je třeba zahřívat déle a při vyšší teplotě, což nakonec zkrátí jejich životnost.

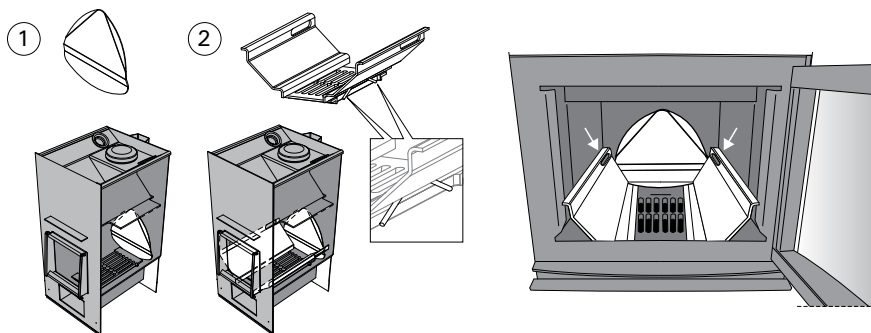
Upozorňujeme, že neizolované povrchy stěn a stropu (např. cihly, sklo, dlaždice nebo beton) zvyšují potřebu výkonu saunových kamen. Na každý metr čtvereční plochy stěn a stropu tohoto druhu je třeba do výpočtu připočítat dalších 1,2 m³ objemu. Pokud jsou stěny sauny vyrobeny z masivní kulatiny, je třeba její objem vynásobit koeficientem 1,5. Příklady:

- Saunová místnost o objemu 10 m³ s jednou cihlovou stěnou širokou 2 m a vysokou 2 m odpovídá saunové místnosti o objemu přibližně 15 m³.
- Saunová místnost o objemu 10 m³ s prosklenými dveřmi odpovídá saunové místnosti o objemu přibližně 12 m³.
- Saunová místnost o objemu 10 m³ se stěnami z masivní kulatiny odpovídá saunové místnosti o objemu přibližně 15 m³.

Pokud potřebujete pomost s výběrem saunových kamen, obraťte se na svého prodejce, zástupce výrobního závodu nebo navštivte náš web (www.harvia.com).

5.2 Deflektory spalovacího vzduchu

Saunová kamna jsou vybavena systémem roštů na podporu spalování: deflektory spalovacího vzduchu umístěné v topeništi směřují část vzduchu do horní části topeniště přímo nad oheň (Obrázek 2 Deflektory spalovacího vzduchu). To dále způsobuje, že spaliny hoří a produkují ještě více tepla. Palivo (8.2 Palivové dřevo) a způsob zapalování (8.1 Ohřívání saunových kamen) mají také značný vliv na účinnost spalování a emise spalin.

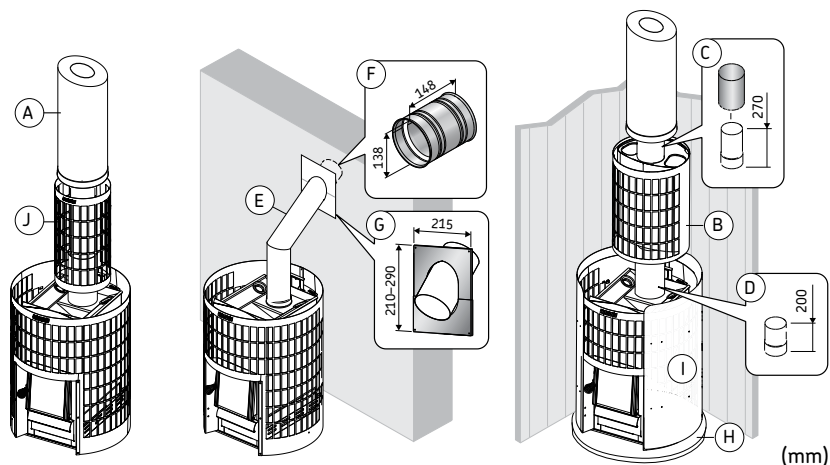


Obrázek 2 Deflektory spalovacího vzduchu

5.3 Příslušenství

Pokud chcete k saunovým kamnům nainstalovat příslušenství, při jeho instalaci nebo používání vždy postupujte podle pokynů pro konkrétní příslušenství.

- A. Ocelová trubka Harvia WHP1500. (7.3 Připojení saunových kamen k ocelovému komínu Harvia)
- B. Ohřívač vody WP250PC. Montuje se na horní část horního připojovacího otvoru. Pokud používáte krbovou zástěnu či jinou ochranu, která nemá dostatečnou kapacitu ochránit okolní hořlavé materiály před sálavým teplem z propojovacího potrubí mezi ohřívačem vody a komínovým průduchem, je třeba nad propojovací potrubí nainstalovat štít proti sálavému teplu.
- C. Štít proti sálavému teplu WZ020130. Instaluje se kolem kouřovodu. Bezpečnostní vzdálenost nechráněného kouřovodu od hořlavých materiálů je 500 mm. Pokud budete používat štít proti sálavému teplu, je bezpečnostní vzdálenost 250 mm.
- D. Propojovací trubka WZ020ST. Zvedá ohřívač vody do správné výšky
- E. Rohový kouřovod. Několik modelů.
- F. Zděná spojka WZ011115. Spojka se zazdí do kouřového otvoru a není nutné žádné další těsnění. Na vnitřní straně je těsnění.
- G. Průchodová manžeta kouřovodu WZ020115. Zakrývá okraje otvoru pro kouřovod a těsní mezeru ve stěně. Vyrobeno z nerezové oceli. Tento výrobek je dvoudílný, a je tak vhodný pro různě zahnuté kouřovody.
- H. Ochranná základna krbu Cilindro WL100PCS. (6.4 Ochranné vybavení)
- I. Krbová zástěna Cilindro WL200PC. (6.4 Ochranné vybavení)
- J. Ochrana kouřovodu Cilindro WL300PC. (6.4 Ochranné vybavení)



Obrázek 3 Příslušenství (rozměry v mm)

6. PŘED INSTALACÍ

! UPOZORNĚNÍ! Vždy dodržujte hodnoty uvedené v návodu k použití saunových kamen. Odchytky od nich mohou vést k nebezpečí požáru.

! UPOZORNĚNÍ! Při instalaci krbu je nutné dodržovat všechny místní předpisy, včetně předpisů odkazujících na národní normy a normy Evropské unie. Pokyny týkající se požárně bezpečnostních předpisů vám poskytnou místní úřady, které mají na starosti požární ochranu a které instalaci schvalují.

! UPOZORNĚNÍ! Kamna jsou určena k vytápění saunové místnosti na požadovanou teplotu. Použití k jiným účelům je zakázáno.

6.1 Větrání v saunové místnosti

! V místnosti sauny zajistěte dostatečné větrání a dbejte na to, aby nemohlo dojít k náhodnému ucpání otvorů pro přívod nebo odvod vzduchu.

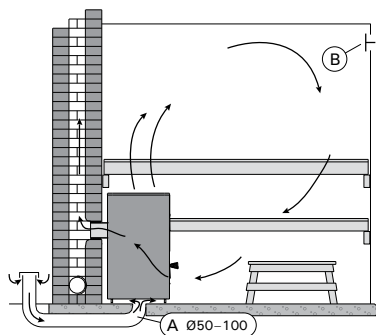
Větrání v saunové místnosti by mělo být nastaveno následujícím způsobem:

Gravitační větrání (Obrázek 4 Gravitační větrání)

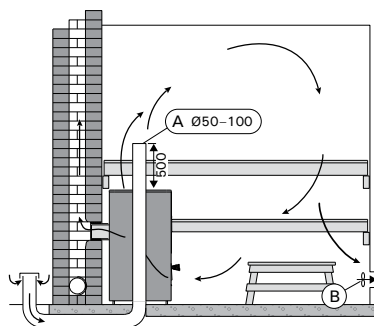
- Čerstvě přiváděný vzduch je veden k podlaze (blízko saunových kamen) a odváděn co nejdále od saunových kamen (blízko stropu).
- Vzhledem k tomu, že v saunových kamnech účinně cirkuluje vzduch, odtahový ventilátor slouží především k odstranění vlhkosti ze sauny po koupání.

Mechanické větrání (Obrázek 5 Mechanické větrání)

- Čerstvý vzduch se přivádí do místnosti zhruba 500 mm nad saunová kamna a odvádí se blízko úrovně podlahy, např. zpod lavic.



Obrázek 4 Gravitační větrání



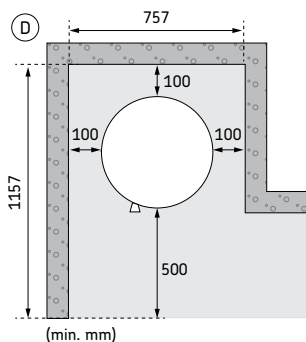
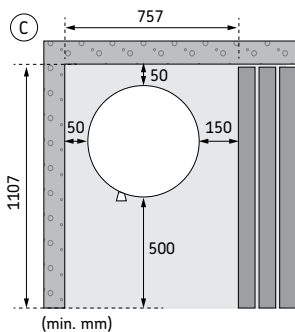
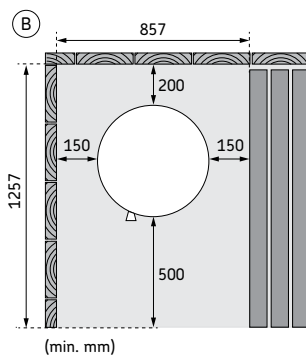
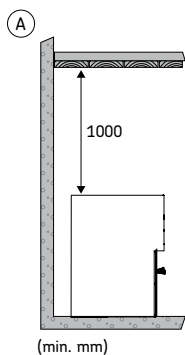
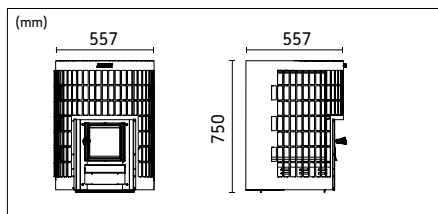
Obrázek 5 Mechanické větrání

6.2 Bezpečnostní vzdálenosti



UPOZORNĚNÍ! Před instalací saunových kamen zajistěte splnění všech požadavků na bezpečnou vzdálenost. V bezpečnostních vzdálenostech saunových kamen se nesmí nacházet žádné elektrické zařízení, vedení ani hořlavé materiály.

- Strop. Minimální bezpečnostní vzdálenost od horní části saunových kamen ke stropu.
- Hořlavé stěny a stropy. Minimální bezpečnostní vzdálenosti mezi saunovými kameny a hořlavými materiály.
- Zděné stěny. Minimální bezpečnostní vzdálenosti, pokud na přední straně a jedné straně saunových kamen nic nebrání cirkulaci vzduchu.
- Zděné stěny. Min. bezpečnostní vzdálenosti, pokud jsou saunová kamna instalována ve výklenku ve zdi.



Obrázek 6 Bezpečnostní vzdálenosti

6.3 Ochrana podlahy

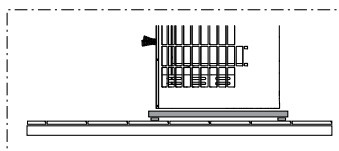
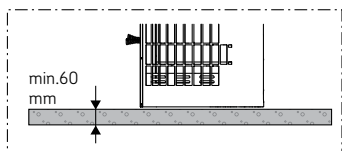
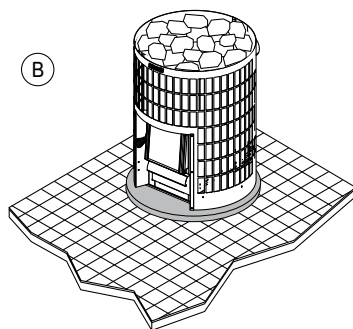
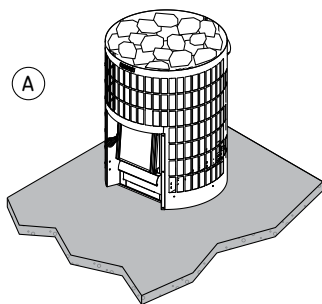


Podlaha pod saunovými kamny musí mít dostatečnou nosnost. Pokud stávající konstrukce tuto podmínku nespĺňuje, použijte například desky, které rozloží zatížení.



Podlahové materiály světlé barvy se zašpiní od popela, kamenů a kovových hoblin, které ze saunových kamen padají. Použijte tmavé podlahové krytiny a spárovací materiály.

- A. Betonová podlaha, bez obkladů. Pokud je betonová deska silná alespoň 60 mm, je možné saunová kamna instalovat přímo na betonovou podlahu. Ověřte, že v betonové podlaze pod kamny nejsou žádné elektrické dráty ani vodovodní potrubí.
- B. Podlaha obložená dlaždicemi. Lepidla na dlaždice a spárovací a hydroizolační materiály používané pod dlaždicemi nejsou odolné vůči tepelnému záření saunových kamen. Podlahu chraňte ochrannou podložkou pod krb Harvia (6.4 Ochranné vybavení) nebo podobnou ochranou proti sálavému teplu.
- C. Hořlavá podlaha. Podlahu chraňte ochranným podkladem pod krb Harvia (6.4 Ochranné vybavení). Hořlavou podlahu vně poklopu chraňte ochranou proti jiskrám.



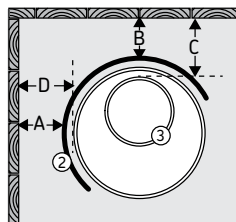
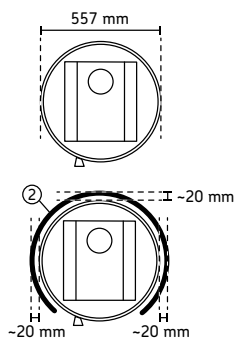
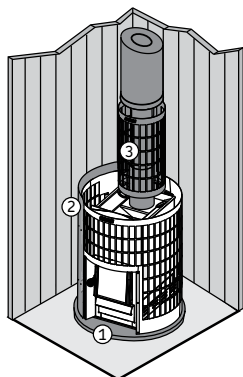
Obrázek 7 Ochrana podlahy

6.4 Ochranné vybavení

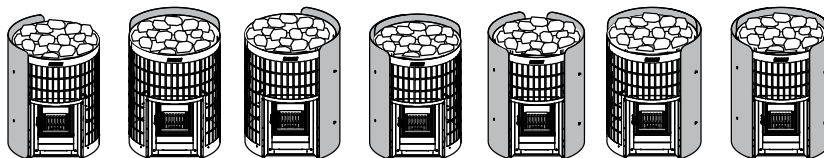


Pokud chcete k saunovým kamnům nainstalovat příslušenství, při jeho instalaci nebo používání vždy postupujte podle pokynů pro konkrétní příslušenství.

1. Ochranná základna krbu Cilindro WL100PCS.
2. Krbová zástěna Cilindro WL200PC. Ochranná stěna, která se připevňuje k saunovým kamnům. Ekvivalent jednoduché lehké ochrany.
3. Ochrana kouřovodu Cilindro WL300PC. Instaluje se kolem kouřovodu a vyplňuje se kameny. Vhodné pro rovné i zahnuté rohové kouřovody.



A	min. 50 mm
B	min. 50 mm
C	min. 165 mm
D	min. 70 mm



Obrázek 8 Ochranné příslušenství (rozměry v mm)

7. POKYNY PRO INSTALACI

7.1 První roztopení saunových kamen



Abyste mohli kamna začít používat v sauně, je třeba je nejprve jednou nahřát ve venkovním prostředí.

Účelem tohoto prvního roztopení saunových kamen na dřevo je vypálení ochranného nátěru. Při tomto procesu vzniká velké množství kouře.

1. Rám saunových kamen zahřívejte venku tak dlouho, až přestane produkovat kouř. Pokud se budou používat kouřovody, měly by být instalovány na místě, kde bude dostatečný tah. Před tímto prvním roztopením nemusíte do saunových kamen vkládat kameny. Rám nechte vychladnout. Případné zbytky barvy odstraňte mechanicky, například drátěným kartáčem a vysavačem. (Pokud nemáte možnost kamna vytápnout venku, začněte krokem 2. V takovém případě tam bude rám při zahřívání kamen v sauně produkovat více kouře.)
2. Kamna nainstalujte podle návodu k použití. Do saunových kamen naložte kameny (7.5 Kameny do saunových kamen).
3. Vytopte saunu na normální teplotu. Zkontrolujte, že je sauna dobře větraná, protože rám může stále produkovat kouř a zápach. Jakmile se již netvoří žádný kouř, saunová kamna jsou připravena k použití.

7.2 Připojení saunových kamen ke komínovému průduchu

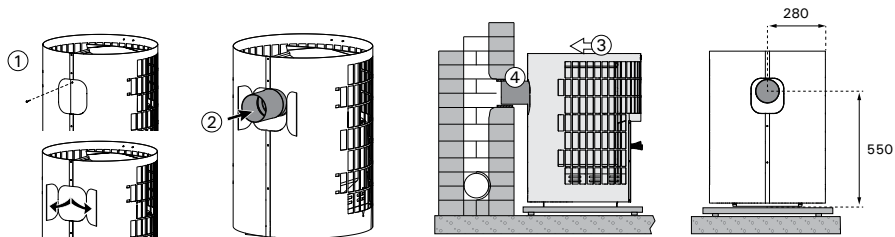


Saunová kamna na dřevo není možné instalovat tak, aby využívala společný komínový průduch.

K připojení kouřovodu vytvořte v požární stěně otvor. Pokud budete používat ochranný podlahový prvek, při určování výšky, v jaké budete otvor vrtat, zohledněte výšku ochranného prvku. Otvor by měl být o něco větší než komínová trubka. Vhodná těsnicí mezera kolem propojovací trubky je zhruba 10 mm. Vnitřní rohy otvoru pro kouřovod by měly být zaoblené, aby mohly spaliny volně vstupovat do komína. Společnost Harvia dále nabízí různé příslušenství, které usnadňuje instalaci (5.3 Příslušenství).

Připojení kamen ke zděnému kouřovodu zadním otvorem

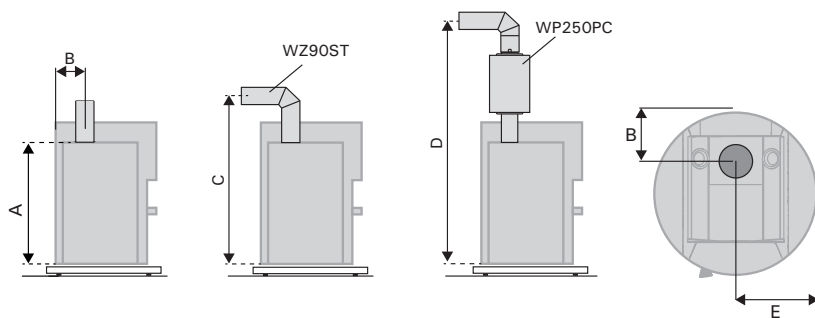
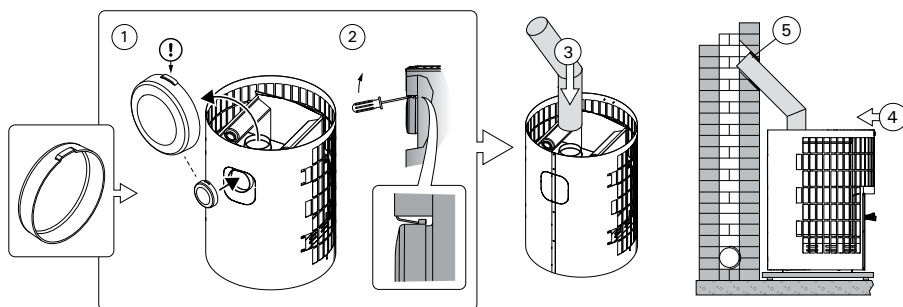
- Připojte kouřovod k zadnímu propojovacímu otvoru saunových kamen. Zkontrolujte, že propojovací trubka je pevně nainstalována a pevně uzavřena.
- Nezasouvejte propojovací trubku kouřovodu příliš hluboko do kouřovodu, mohlo by dojít k jeho ucpání. V případě potřeby trubku zkratěte.
- Utěsněte propojovací trubku kouřovodu k otvoru v komínovém průduchu nehořlavou minerální vatou nebo podobným materiálem. Zkontrolujte těsnost komínové přípojky, a pokud je třeba, přidejte nehořlavou minerální vlnu.



Obrázek 9 Připojení kamen ke zděnému kouřovodu zadním otvorem.

Připojení kamen ke komínovému průduchu horním otvorem

- K hornímu propojení budete potřebovat zahnutý kouřovod (45° nebo 90°). (5.3 Příslušenství)
- Přesuňte hlavní zátku nad zadní propojovací otvor.
- Pomocí šroubováku ohněte držák.
- Připojte kouřovod k hornímu otvoru kamen. Zkontrolujte, že propojovací trubka je pevně nainstalována a pevně uzavřena.
- Zatláče saunová kamna na místo. Nezasouvejte propojovací trubku kouřovodu příliš hluboko do kouřovodu, mohlo by dojít k jeho ucpání. V případě potřeby trubku zkratěte.
- Trubku, která propojuje kouřovod a otvor v ohnivzdorné stěně, utěsněte ohnivzdornou minerální vatou. Zkontrolujte těsnost komínové přípojky, a pokud je třeba, přidejte nehořlavou minerální vlnu.



	A (mm)	B (mm)	C (mm)	D (mm)	E (mm)
Cilindro 16	630	175	~810	~1660	280

Obrázek 10 Připojení kamen ke zděnému kouřovodu horním otvorem.

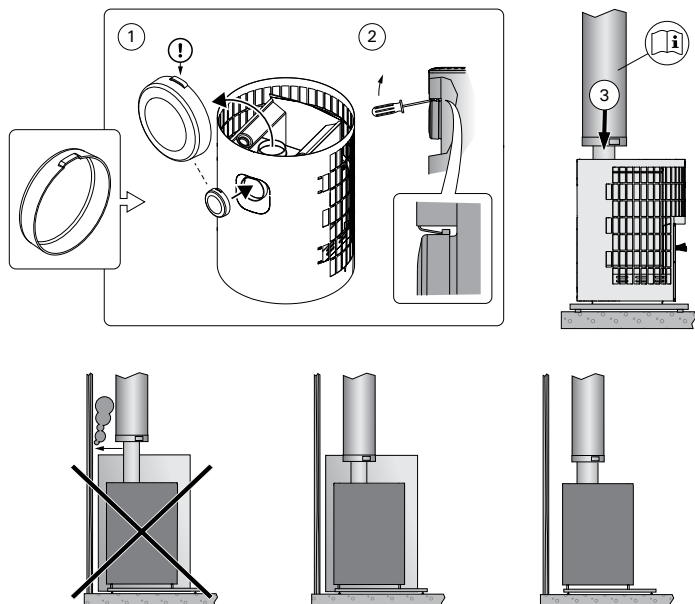
7.3 Připojení saunových kamen k ocelovému komínu Harvia

K odvodu spalin je možné použít ocelový komín Harvia s označením CE – s kouřovody z nerezové oceli a s protipožární izolací. Průřez komína je kruhový. Průměr kouřovodu je 115 mm a průměr vnějšího pláště 220 mm.

- Připojte kouřovod k hornímu otvoru saunových kamen. Kouřovod musí být pevně nainstalován a pevně uzavřen. Podrobné pokyny najdete v průvodci instalací ocelového kouřovodu.



Pokud se kolem saunových kamen používá křbová zástěna, musí izolovaná část trubky začínat na úrovni horního povrchu zástěny, případně pod ní.

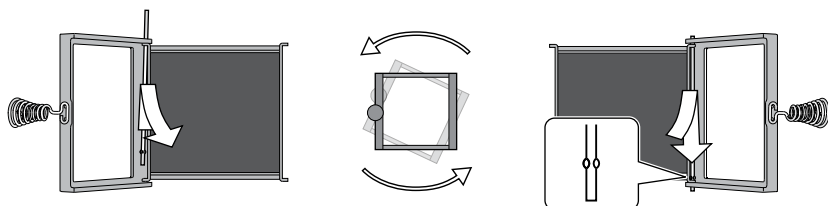


CS

Obrázek 11 Připojení saunových kamen k ocelovému komínu Harvia

7.4 Přehození pantů poklopu na druhou stranu

Poklop komory topeniště je možné instalovat tak, aby se otevíral buď vpravo, nebo vlevo. Viz obrázek 12.



Obrázek 12 Přehození pantů poklopu na druhou stranu

7.5 Kameny do saunových kamen



Kameny v saunových kamenech jsou důležité pro bezpečnost zařízení. Aby zůstala v platnosti záruka, je uživatel odpovědný za řádnou údržbu prostoru s kameny v souladu se specifikacemi a pokyny.



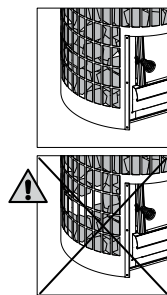
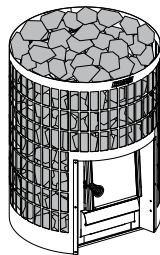
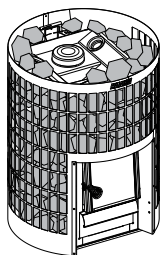
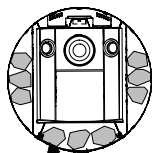
Vždy dbejte na to, aby mezi kameny nebyl vidět rám saunových kamen. Přímé sálavé teplo z holého rámu může nebezpečně rozpálit materiály mimo ochranné vzdálenosti.

Důležité informace o vhodných topných kamenech:

- Vhodnými materiály pro topné kameny jsou peridotit, olivinický diabas, olivín a vulkanit.
- Pro topné těleso do sauny používejte pouze štěpnou plochu nebo zaoblené kameny.
- Keramické kameny a okrasné kameny lze používat, jen pokud to schválil jejich výrobce a pokud se používají se podle pokynů výrobce.
- Pozor, ozdobné kameny jsou vhodné pouze do vrchní vrstvy prostoru pro kameny. Ozdobné kameny musí být umístěny volně, aby bylo zajištěné dostatečné proudění vzduchu. Ozdobné kameny umístějte tak, aby se nedotýkaly topných prvků elektrických topných těles. U saunových kamen na dřevo dbejte na to, aby se kameny nedotýkaly horkého vnitřního rámu saunových kamen.
- Záruka se nevztahuje na vady způsobené použitím ozdobných kamenů nebo topných kamenů nedoporučených výrobcem.
- Vhodná velikost kamenů je 10–15 cm v průměru.
- Než do kamen dáte kameny, zbavte je veškerého prachu.

Umístění saunových kamenů:

- Největší kameny dejte na dno. Ploché kameny dejte k vnějšímu plášti saunových kamen a kulatější kameny umístěte mezi ně. Prostor zaplňte rovnoměrně odspodu nahoru.
- Mezi vnější plášť a rám saunových kamen dejte pevnou vrstvu kamenů. Použijte kameny, které snadno zapadnou, a k jednotlivým kamenům dávejte takové, které k sobě hezky pasují. Rám saunových kamen pečlivě obložte kameny.
- Na víko topeniště saunových kamen položte velké kulaté kameny.
- Horní část také zaplňte kameny. Kameny umístějte volně. Nevrste kameny na rám příliš vysoko.
- Nakonec zkontrolujte, zda není mezi kameny vidět rám saunových kamen. Přímé sálavé teplo z holého rámu může nebezpečně rozpálit materiály mimo ochranné vzdálenosti. V případě potřeby kameny naskládejte těsněji.



Obrázek 13 Umístění saunových kamenů

8. NÁVOD K POUŽITÍ



Před použitím saunových kamen si pečlivě přečtěte návod k použití.



Před použitím saunových kamen zkontrolujte, zda se v sauně nebo v bezpečnostních vzdálenostech saunových kamen nenacházejí žádné nevhodné předměty. Upozorňujeme, že odsávací ventilátory provozované ve stejné místnosti jako saunová kamna mohou způsobit potíže.



UPOZORNĚNÍ! Dlouhodobé vystavení vysokým teplotám zvyšuje riziko požáru.



UPOZORNĚNÍ! Nikdy nenechávejte saunu bez dozoru, když je teplá.



UPOZORNĚNÍ! Dbejte na to, aby byl oheň po použití řádně uhašen.



Před použitím saunového topidla si přečtěte návod k použití příslušenství, jako je například ohříváč vody.



Majitel nebo osoba odpovědná za používání saunových kamen musí zajistit, aby všichni uživatelé věděli, jak kamna správně používat, a rozuměli možným rizikům s tím spojeným.



Dlouhodobý pobyt v horké sauně zvyšuje tělesnou teplotu, což může být nebezpečné.



Dávejte pozor na saunová kamna, když jsou horká. Kameny a kovové části saunových kamen jsou dostatečně horké na to, aby popálily pokožku.



Abyste předešli riziku popálení, nelijte na saunová kamna vodu, když se v jejich blízkosti někdo nachází.



Do blízkosti saunových kamen nepouštějte děti.



V sauně nenechávejte samotné děti, osoby se sníženou pohyblivostí, nemocné nebo jinak oslabené osoby.



Pokud máte nějaká zdravotní omezení, která souvisejí s používáním sauny, poraďte se s lékařem.



Před vstupem malých dětí do sauny se poraďte s dětským lékařem.



Při pohybu v sauně buďte opatrní, protože lavice nebo povrch podlahy sauny mohou být kluzké.



Nechod'te do horké sauny, pokud jste pod vlivem alkoholu, léků, narkotik nebo jiných omamných látek.



Ve vyhřáté sauně nespěte.



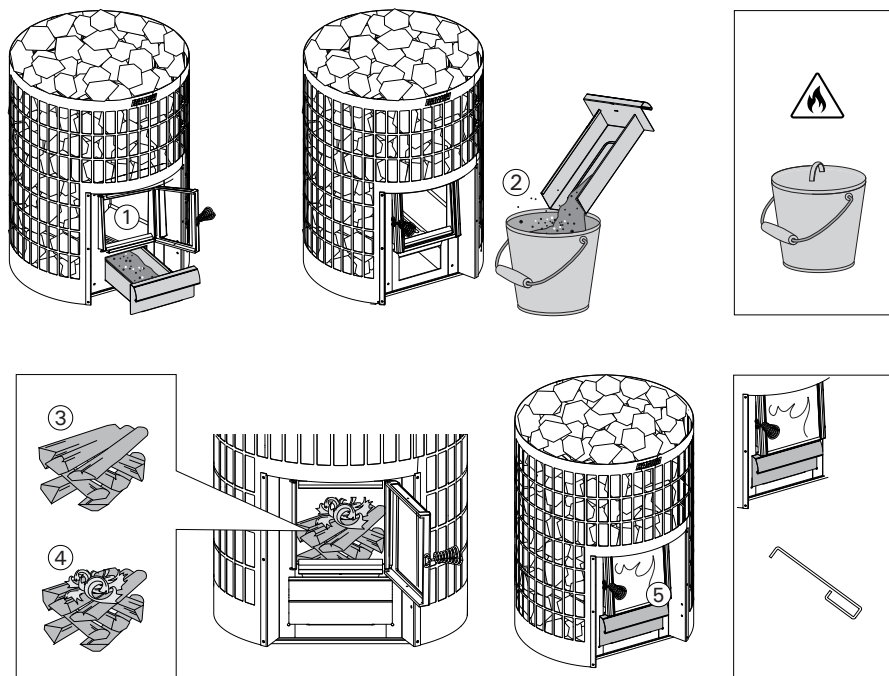
Mořské klima a jiné vlhké podnebí může způsobit korozi kovových povrchů saunových kamen.



Vzhledem k nebezpečí požáru nepoužívejte saunu jako sušárnu prádla.

8.1 Ohřívání saunových kamen

1. **Zkontrolujte stav saunového topidla a topeniště.** Ujistěte se, že rošt saunových kamen a skleněná dvířka jsou neporušená.
2. **Popelník saunových kamen na dřevo musí být před topením vždy vysypán.** Plný popelník narušuje cirkulaci vzduchu a spalování. Spalovací vzduch přiváděný přes schránku na popel ochlazuje rošt a prodlužuje jeho životnost. Poříd'te si kovovou nádobu na popel, nejlépe s podstavcem. **POZNÁMKA: Nádobu na popel neskladujte v blízkosti hořlavých materiálů, vyjmutý popel by mohl obsahovat žhavé uhlíky.**
3. **Do topeniště vložte palivové dřevo, přičemž ponechte dostatek prostoru k proudění spalovacího vzduchu mezi palivovým dřevem.** . Největší kusy dřeva umístěte dolů a menší kusy nahoru. Použijte polena o průměru zhruba 8–12 cm (všimněte si množství startovacího palivového dřeva – viz tabulka 1).
4. **Na vrchol palivového dřeva položte dříví na podpal.** Při zapalování ohně shora se nejméně kouří.



Obrázek 14 Roztopení saunových kamen

- 5. Zapalte dříví na podpal a zavřete poklop.** Tah regulujte tak, že necháte popelník mírně otevřený. Saunová kamna na dřevo se nesmí používat s otevřenými dvířky.
- Poznámka: U zahřátých saunových kamen jsou zahřátá i držadla. K otevírání a zavírání dvířek kamen a popelníku použijte dodané pomůcky.
 - Při rozdělávání ohně v saunových kamnech se doporučuje nechat popelník mírně otevřený, aby se dřevo řádně zapálilo.
 - Nadměrný průvan vede k rozpálení celého tělesa saunových kamen doruda, což výrazně zkracuje jejich životnost.
 - Během fáze ochlazování a v době, kdy je sauna již vyhřátá, je možné popelník zcela uzavřít nebo ho nechat jen pootevřený, aby se snížilo spalování a spotřeba dřeva. Optimální velikost mezery najdete v části (Tabulka 1).
- 6. Jakmile žár začne slábnout, přiložte do topeniště další dřevo.** Použijte polena o průměru zhruba 12–15 cm. K udržení teploty v sauně postačí několik polen současně (dbejte na množství přidaného paliva, viz tabulka 1).
- Pokud se v saunových kamnech topí příliš (např. několik naložených kamen v řadě), kamna a kouřovod se přehřejí. Přehřátí zkracuje životnost saunových kamen, a kromě toho může způsobit nebezpečí požáru.
 - Obecně platí, že teplota by nikdy neměla překročit 100 °C.
 - Správné množství dřeva, které je třeba použít, najdete v návodu k topení. V případě potřeby nechte kamna na dřevo, kouřovod a prostor sauny vychladnout.
- 7. Po skončení používání přestaňte přikládat dřevo a nechte oheň vyhasnout. Vždy si pohlíďte, aby oheň zcela vyhasl.**

8.2 Palivové dřevo



Dodržujte správné množství a velikost kusů dřeva uvedené v návodu. V případě potřeby nechte kamna na dřevo, kouřovod a prostor sauny vychladnout.

Nejlepším palivem do saunových kamen je suché dřevo. Suché kusy palivového dřeva vydávají při úderu o sebe cinkavý zvuk. Vlhkost dřeva je důležitá jak pro čisté spalování, tak pro účinné roztopení saunových kamen. Vhodným podpalovacím materiálem je březová kůra a noviny.

Zajistěte suché a bezpečné místo k uložení palivového dřeva a dříví na podpal, například kůlnu nebo sklad.

V saunových kamnech by se nikdy neměly spalovat následující materiály:

- paliva s vysokou výhřevností (např. dřevotříska, plast, uhlí, brikety, pelety)
- dřevo s nátěrem či impregnací
- odpad (např. PVC, textil, kůže, guma, jednorázové pleny)
- zahradní odpad (např. tráva, listí ze stromů)
- kapalná paliva

8.3 Saunová voda

- Při používání sauny lijte vodu pouze na kameny. Nalítí vody na horké ocelové povrchy může způsobit jejich deformaci v důsledku intenzivní změny teploty ve chvíli kontaktu s vodou.
- Nepoužívejte jiný druh vody než ten, který je uveden v návodu k použití saunových kamen.
- Pokud do vody dáváte saunové vonné esence, používejte pouze takové, které jsou určeny pro saunovou vodu, a dodržujte příslušný návod k použití.
- Jako vodu do sauny používejte pouze čistou vodu určenou pro použití v domácnosti. Viz tabulka 3.

Vlastnosti vody	Účinky	Doporučení
Organické nečistoty	Barva, chuť, sraženiny	<12 mg/l
Obsah železa	Barva, zápach, chuť, sraženiny	<0,2 mg/l
Obsah manganu (Mn)	Barva, zápach, chuť, sraženiny	<0,10 mg/l
Tvrdost vody: hlavními složkami jsou vápník (Ca) a hořčík (Mg)	Sraženiny	Ca: <100 mg/l Mg: <100 mg/l
Chloridová voda	Koroze	Cl: <100 mg/l
Chlorovaná voda	Zdravotní riziko	Zakázané použití
Mořská voda	Rychlá koroze	Zakázané použití
Koncentrace arsenu a radonu	Zdravotní riziko	Zakázané použití

Tabulka 3

9.1 Saunový ohřivač

Pravidelná kontrola a údržba saunových kamen zvýší jejich bezpečnost, prodlouží životnost a zajistí nejlepší možnou páru.

- Před každým použitím vynesete popelník a zkontrolujete stav dvířek saunových kamen a topeniště. (8.1 Ohřívání saunových kamen)
- Saze a popel, které se nahromadily v kouřovodech saunových kamen, je třeba pravidelně vymetat skrz otvory pro saze. Vždy si ověřte místní předpisy. Pravidelné vymetání zajišťuje bezpečné používání saunových kamen a komínových průduchů, zabraňuje vzniku požárů a zvyšuje účinnost saunových kamen. (9.2 Vymetání saunových kamen)
- Kameny pravidelně vyjímejte a kontrolujte stav saunových kamen. V důsledku intenzivního kolísání teplot se může rám saunových kamen během používání do určité míry deformovat. Zkontrolujte, zda v saunových kamnech nejsou otvory, a ujistěte se, že ve švech nejsou žádné trhliny. Případné trhliny je třeba opravit nebo saunová kamna vyměnit.
- Kameny v saunových kamnech vyměňujte alespoň jednou ročně nebo častěji, pokud se sauna používá intenzivně. V důsledku intenzivního tepelného cyklu se stav kamenů v saunových kamnech během používání postupně zhoršuje a kameny se drolí. Odstraňte všechny zbytky kamenů, které se v prostoru pro kameny nahromadily, a všechny rozbité kameny vyměňte.
- Otřete saunová kamna vlhkým hadříkem, abyste odstranili prach a nečistoty.

9.2 Vymetání saunových kamen



Pravidelné vymetání krbů a komínových průduchů je důležitou součástí požární bezpečnosti. V důsledku neúplného spalování a nedostatečně pravidelného čištění kouřovodu se mohou v kouřovodu hromadit saze, které mohou vzplanout.



Co dělat, pokud chytnou saze:

1. Zavřete popelník, topeniště a kouřovou klapku (pokud je instalována).
2. obraťte se na místní úřad, který má na starosti požární ochranu.
3. Nepokoušejte se hasit požár sazí vodou.
4. Po požáru sazí je třeba ohniště i kouřovod před dalším používáním sauny nechat zkontrolovat kominíkem.

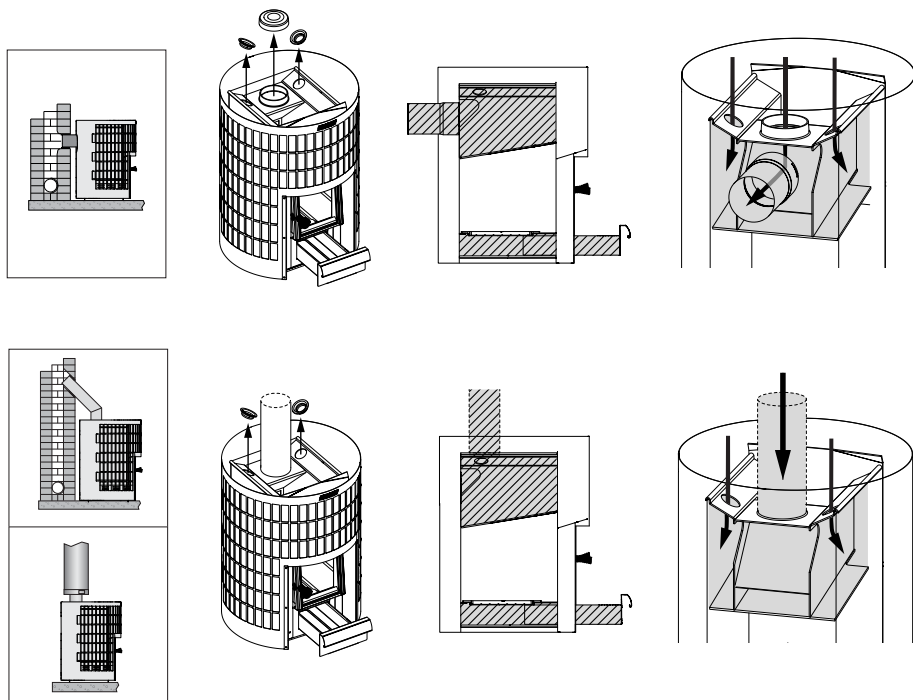


Kouřovod a propojovací trubky je třeba vymetat v pravidelných intervalech, zvláště pokud se kamna delší dobu nepoužívají.



Vymetání musí být v souladu s vnitrostátními, regionálními a místními předpisy.

1. Před vymetáním proved'te podle potřeby zakrytí okolí, abyste ho ochránili před sazemi.
2. Před zametáním odstraňte kameny z kamen, aby bylo možné posoudit stav rámu.
3. Sejměte obě zátky otvoru pro saze. Pokud jsou saunová kamna připojena ke komínovému průduchu přes zadní přípojku, odstraňte i hlavní zátku přípojky.
4. Vyčistěte spalovací kouřovody saunových kamen.
5. K odstranění popela ze spalovacích cest použijte kovový kartáč nebo kovovou lopatku.
6. Popel odstraňte také z popelníku a spod roštu.
7. Zkontrolujte spoje a povrchy spalovacích kanálů saunových kamen. V rámu nesmí být žádné mezery. Zkontrolujte povrchy topeniště uvnitř saunových kamen a víko topeniště na straně kamenů.
8. Rám saunových kamen a jeho součásti během používání do určité míry mění tvar. Zkontrolujte, zda nic nebrání bezpečnému používání saunových kamen. Dbejte například na to, aby desky deflektoru vzduchu zůstaly na svém místě a aby rošt nebyl příliš zkroucený.
9. Po vymetení ověřte, zda jsou zátky otvoru pro saze, zátky a popelník zpátky na svých místech. Pokud jsou kamna vybavena regulátory tepla spalin, které omezují maximální teplotu spalin, zkontrolujte, zda jsou na svých místech. Zkontrolujte, zda je spoj kouřovodu neporušený a těsný.
10. Dejte kameny zpět do saunových kamen. Zkontrolujte stav kamenů. Kameny, které jsou ve špatném stavu, znečištěné nebo zvápenatělé, je třeba vyměnit za nové. (7.5 Kameny do saunových kamen)



Obrázek 15 Vymetání saunových kamen

9.3 Řešení problémů

V kouřovodu není tah. Do sauny se valí kouř.

- Spoj kouřovodu netěsní. Utěsněte spoj (7.2 Připojení saunových kamen ke komínovému průřechu)
- Cihlový komín je studený nebo vlhký.
- Podtlak v bytě způsobený digestoří nebo jiným spotřebičem. Zajistěte přívod doplňovacího vzduchu.
- Podtlak v místnosti se saunou způsobený větrem nebo určitými druhy počasí. Zajistěte přívod doplňovacího vzduchu, např. otevřením nejbližších venkovních dveří nebo okna během podpalu.
- Současně se používá více než jedno topeniště. Zajistěte přívod doplňovacího vzduchu.
- Popelník je plný.
- Kouřovody kamen jsou ucpané (9.2 Vymetání saunových kamen)
- Propojovací komínová trubka je v komíně příliš hluboko (7.2 Připojení saunových kamen ke komínovému průřechu)
- V rámu nebo švu saunových kamen je díra nebo trhlina způsobená používáním. V takovém případě nechte saunová kamna opravit nebo vyměnit.
- Zátka zadního propojovací otvoru saunových kamen není na svém místě, pokud jsou kamna připojena ke komínu přes horní propojovací otvor. (7. Pokyny pro instalaci)

Sauna se nezahřívá.

- Sauna je příliš velká pro topný výkon saunových kamen (4. Technické údaje)
- Sauna má velkou plochu neizolovaných stěn (5.1 Výběr vhodného modelu saunových kamen)
- Palivové dřevo nebo dříví na podpal je mokré nebo jinak nekvalitní (8.2 Palivové dřevo)
- Tah v komíně je slabý.
- Kouřovody kamen jsou ucpané (9.2 Vymetání saunových kamen)

Kamna se nerozpalují.

- Sauna je s ohledem na topný výkon saunových kamen příliš malá (4. Technické údaje)
- Tah v komíně je slabý.
- Palivové dřevo nebo dříví na podpal je mokré nebo jinak nekvalitní (8.2 Palivové dřevo)
- Kouřovody kamen jsou ucpané (9.2 Vymetání saunových kamen)
- Zkontrolujte, jak jsou kameny na kamnech umístěny. Odstraňte nahromaděné zbytky kamenů a příliš malé kameny z kamen (průměr menší než 10 cm). Drolící se kameny nahraďte velkými, nepoškozenými kameny. (7.5 Kameny do saunových kamen)

Saunová kamna vydávají zápach.

- Viz bod (7.1 První roztopení saunových kamen)
- Rozpálená saunová kamna mohou zesílit pachy ve vzduchu, ale sauna ani kamna sama o sobě pachy neprodukují. Příklady: barvy, lepidla, topný olej a koření.

Dřevěné povrchy v saunové místnosti tmavnou

- Je normální, že dřevěné povrchy v saunové místnosti časem tmavnou. Tmavnutí může být urychleno slunečním zářením, teplem z kamen, ochrannými materiály na povrchy stěn (ochranné materiály nejsou příliš odolné vůči teplu), jemnými částicemi kamene, které se drolí z kamenů kamen a stoupají s proudy vzduchu, a kouřem vnikajícím do sauny, např. během přikládání palivového dřeva.

Zuželnatění nebo zčernání dřevěných povrchů v sauně

- Přestaňte saunová kamna používat a zkontrolujte bezpečnostní vzdálenosti. Dbejte na to, aby měla saunová kamna správnou velikost s ohledem na velikost vaší sauny. (6.2 Bezpečnostní vzdálenosti) (4. Technické údaje)

10. NÁHRADNÍ DÍLY

spareparts.harvia.com



11. ZÁRUČNÍ PODMÍNKY

www.harvia.com



Harvia Cilindro 16

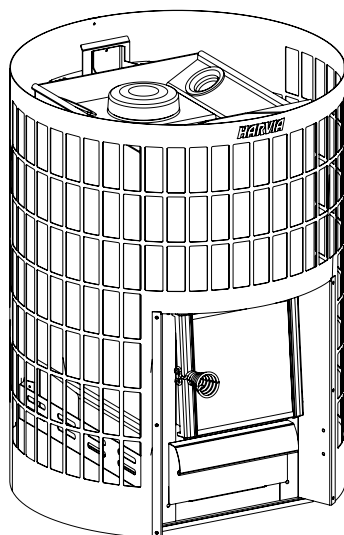
Piec do sauny opalany drewnem
Instrukcja montażu i użytkowania

HARVIA

Sauna & Spa

Let's sauna.

Numer produktu:
WKPC16S



PL



Gratulujemy wyboru doskonałego pieca do sauny!

Piec do sauny Harvia będzie działał optymalnie i posłuży przez długi czas, jeśli będzie używany i konserwowany w sposób opisany w niniejszej instrukcji.

Przed montażem lub eksploatacją pieca do sauny należy przeczytać instrukcję. Należy zachować ją na przyszłość. Instrukcje instalacji i obsługi dostępne są również na naszej stronie internetowej pod adresem www.harvia.com.

SPIS TREŚCI

1. OSTRZEŻENIA I UWAGI	33
2. ZAWARTOŚĆ DOSTAWY I CZĘŚCI PIECA DO SAUNY	39
3. DEKLARACJA WŁAŚCIWOŚCI UŻYTKOWYCH	40
4. DANE TECHNICZNE	41
5. INFORMACJE OGÓLNE	42
5.1. Wybór odpowiedniego modelu pieca do sauny.....	42
5.2. Deflektory powietrza do spalania.....	42
5.3. Akcesoria.....	43
6. PRZED MONTAŻEM	44
6.1. Wentylacja w kabinie sauny.....	44
6.2. Odległości bezpieczeństwa	45
6.3 Zabezpieczenie podłogi.....	46
6.4. Sprzęt ochronny.....	47
7. INSTRUKCJA MONTAŻU	48
7.1. Pierwsze rozgrzewanie pieca do sauny.....	48
7.2. Podłączanie pieca do sauny do przewodu kominowego	48
7.3. Podłączanie pieca do sauny do komina stalowego Harvia	51
7.4. Zamiana strony zawiasów klapy.....	51
7.5. Kamienie do pieca do sauny.....	52
8. INSTRUKCJA UŻYTKOWANIA	53
8.1. Rozgrzewanie pieca do sauny.....	54
8.2. Drewno opałowe.....	55
8.3. Woda w saunie	56
9. UTRZYMANIE I KONSERWACJA	57
9.1. Piec do sauny.....	57
9.2. Czyszczenie pieca do sauny	57
9.3. Wykrywanie i usuwanie usterek.....	59
10. CZĘŚCI ZAMIENNE	60
11. WARUNKI GWARANCJI	60

1. OSTRZEŻENIA I UWAGI



Przed użyciem urządzenia należy się dokładnie zapoznać z ostrzeżeniami i instrukcjami.



OSTRZEŻENIE! Niezastosowanie się to tego ostrzeżenia może prowadzić do poważnych obrażeń lub śmierci.



PRZESTROGA! Niezastosowanie się do tego ostrzeżenia może prowadzić do drobnych lub poważnych obrażeń.

Instalacja

- Podczas instalacji i eksploatacji pieca do sauny należy przestrzegać instrukcji montażu i użytkowania. Podczas instalacji pieca należy przestrzegać wszystkich lokalnych przepisów, w tym tych odnoszących się do norm krajowych i Unii Europejskiej. Wytyczne dotyczące przepisów przeciwpożarowych można uzyskać w lokalnej jednostce straży pożarnej, która zatwierdzi instalację.
- Piec do sauny jest przeznaczony do podgrzewania sauny do wymaganej temperatury. Używanie w jakimkolwiek innym celu jest zabronione. Należy zachować instrukcję montażu i obsługi na przyszłość. Po zakończeniu montażu instrukcję obsługi należy przekazać właścicielowi sauny lub osobie odpowiedzialnej za jej eksploatację.
- Przed faktycznym użyciem piec do sauny opalany drewnem należy podgrzać w sposób opisany poniżej. Celem pierwszego podgrzania jest wypalenie farby ochronnej pokrywającej piec do sauny opalany drewnem. Proces ten powoduje wytworzenie dużej ilości dymu, więc należy przeprowadzić go na zewnątrz. Gdy piec do sauny ostygnie, należy usunąć wszelkie pozostałości farby mechanicznie, np. przy użyciu szczotki drucianej lub odkurzacza.
- Przed zamontowaniem pieca do sauny należy upewnić się, że spełniono wszelkie wymogi dotyczące bezpiecznej odległości. W obrębie bezpiecznej pracy pieca do sauny nie mogą znajdować się żadne urządzenia elektryczne, przewody ani materiały palne.
- Należy przestrzegać wartości podanych w instrukcji obsługi pieca do sauny. Niezastosowanie się do nich może spowodować zagrożenie pożarowe.
- Urządzenie należy zainstalować w taki sposób, aby komunikaty ostrzegawcze można było łatwo odczytać.

- Piec do sauny opalany drewnem należy zainstalować na niepalnej podstawie lub podłodze o odpowiedniej nośności. Jeśli istniejąca konstrukcja nie spełnia tego warunku, należy zastosować na przykład płyty, które rozłożą obciążenie.
- Przed instalacją należy zapewnić swobodny dostęp do czyszczenia pieca i komina.
- Należy zapewnić odpowiednią wentylację w saunie, upewniając się, że otwory wlotowe i wylotowe powietrza nie zostaną przypadkiem zablokowane.
- Jeśli wokół pieca do sauny zainstalowano barierkę, należy przestrzegać odległości bezpieczeństwa wskazanych w instrukcji obsługi pieca.
- W przypadku instalacji akcesoriów do pieca do sauny należy przestrzegać ich instrukcji montażu i obsługi.
- Regulowane nóżki mogą porysować podłogę, jeśli piec do sauny będzie po niej ciągnięty.
- Podczas instalacji i konserwacji, jak również podczas dodawania kamieni do sauny należy zawsze nosić rękawice ochronne.

Przewód kominowy

- Pieca do sauny nie można instalować w taki sposób, aby korzystał ze wspólnego przewodu kominowego.
- Nie należy wsuwać rury przyłączeniowej zbyt głęboko w przewód kominowy, ponieważ może dojść do jego zablokowania.
- Należy uszczelnić rurę przyłączeniową w otworze w ścianie ognioodpornej za pomocą ognioodpornej wełny mineralnej lub podobnego materiału.

Kamienie do pieca do sauny

- Przed umieszczeniem kamieni w piecu należy spuścić z nich pył.
- Nie dopuszcza się stosowania „kamieni” ceramicznych i miękkiego steatytu.
- Nie należy ich wrzucać do przestrzeni na kamienie.
- Nie należy układać kamieni zbyt ciasno, aby umożliwić swobodą cyrkulację powietrza pomiędzy nimi.
- Nie należy układać stosu kamieni na piecu.
- Nie należy umieszczać żadnych przedmiotów ani urządzeń wewnątrz lub obok przestrzeni przeznaczonej na kamienie w piecu do sauny, ponieważ może to zmienić natężenie lub kierunek powietrza przepływającego przez piec.
- Bezpośrednie promieniowanie ciepłe z nieosłoniętego korpusu pieca do sauny, wynikające z nieprawidłowego ułożenia kamieni,

może spowodować niebezpieczne nagrzewanie się materiałów nawet poza bezpiecznymi odległościami.

- Co najmniej raz w roku należy zmienić ułożenie kamieni lub wymienić popękane kamienie na nowe.

Konserwacja

- Kominiek, przewód kominowy i rury przyłączeniowe powinny być regularnie czyszczone przez wykwalifikowanego specjalistę.
- Przewód kominowy i rury przyłączeniowe należy regularnie czyścić, zwłaszcza jeśli piec do sauny nie był używany przez dłuższy czas.
- W wyniku niekompletnego spalania i nieregularnego czyszczenia przewodu kominowego może dojść do nagromadzenia sadzy w przewodzie kominowym i do jej zapalenia. W instrukcji opisano, co należy zrobić w przypadku pożaru sadzy.
- Modyfikacje pieca do sauny opalanego drewnem są zabronione bez zgody producenta.
- Klimat morski i inne wilgotne klimaty mogą wywołać korozję powierzchni metalowych pieca do sauny.

Co zrobić, jeśli dojdzie do pożaru sadzy:

1. Zamknąć popielnik, komorę spalania i klapę dymową (jeśli ją zamontowano).
2. Skontaktować się z lokalną jednostką straży pożarnej.
3. Nie próbować gasić pożaru sadzy wodą.
4. Po pożarze sadzy zarówno piec, jak i przewód kominowy muszą zostać sprawdzone przez kominiarza przed ponownym użyciem.

Instrukcje

- Właściciel lub osoba odpowiedzialna za użytkowanie pieca do sauny musi upewnić się, że wszyscy użytkownicy wiedzą, jak go prawidłowo używać i rozumieją potencjalne zagrożenia z nim związane.
- Podczas użytkowania pieca do sauny należy zachowywać szczególną ostrożność. Kamienie do sauny i zewnętrzne powierzchnie mogą się bardzo nagrzewać.
- Piec do sauny należy chronić przed dziećmi.
- Przed rozgrzaniem pieca do sauny należy się upewnić, że w saunie lub w bezpiecznej odległości od pieca do sauny nie znajdują się żadne przedmioty, które nie powinny się tam znajdować.
- Należy pamiętać, że wentylatory wyciągowe pracujące w tym samym pomieszczeniu, co piec do sauny, mogą powodować problemy.
- Podczas kilku pierwszych rozgrzań pieca do sauny należy zapewnić odpowiednią wentylację.
- Uchwyty nagrzewają się podczas rozgrzewania pieca do sauny. Do

otwierania i zamykania drzwiczek i popielnika należy używać dołączonego narzędzia.

- Długotrwałe narażenie na wysokie temperatury może spowodować zagrożenie pożarem.
- Przed rozgrzewaniem popielnik i piec do sauny należy zawsze opróżnić.
- Nie przechowywać popielnika obok materiałów palnych, ponieważ usuwany popiół może zawierać żar.
- Pieca do sauny opalanego drewnem nie wolno użytkować z otwartymi drzwiczkami.
- Należy zapewnić odpowiednią wentylację i dopływ powietrza do spalania, upewniając się, że otwory wentylacyjne nie zostaną przypadkowo zablokowane.
- Naturalne zmiany ciągu spowodowane porami roku i warunkami atmosferycznymi można złagodzić, dopasowując położenie popielnika.
- Nadmierny ciąg spowoduje rozgrzanie całego korpusu pieca do czerwoności, co znacząco skróci jego czas eksploatacji.
- Podczas kąpieli i gdy sauna jest już ogrzana popielnik można całkowicie zamknąć lub pozostawić tylko lekko otwarty, aby ograniczyć spalanie i zużycie drewna.
- Ze względu na ryzyko pożarowe sauny nie należy używać jako suszarni na pranie.
- Gorące odłamki kamieni spadające z pieca do sauny mogą uszkodzić podłogę i stanowić zagrożenie pożarowe.
- Należy upewnić się, że po użytkowaniu ogień został prawidłowo ugaszony.

Co zrobić w przypadku przegrzania pieca do sauny lub innych problemów: OSTRZEŻENIE! Jeśli awaria wywołała pożar, należy wezwać straż pożarną.

1. Zamknąć popielnik i drzwiczki komory spalania.
2. Użyć wody, aby schłodzić wszelkie konstrukcje zagrożone pożarem.
3. Schłodzić wodą część zewnętrzną pieca do sauny.
4. Obserwować piec do sauny do czasu jego całkowitego ostygnięcia.
5. Po awarii zarówno piec, jak i przewód kominowy muszą zostać sprawdzone przez kominarza przed ponownym użyciem.

Paliwo

- Pieca do sauny nie należy używać do spalania paliw o wysokiej wartości opałowej (np. płyty wiórowe, tworzywo sztuczne, brykiet, pellet), malowanego lub impregnowanego drewna, odpadów (np. PVC, tekstylia, skóra, guma, pieluchy jednorazowe), opadów ogrodowych (np. trawa, liście) lub paliw płynnych.

- Umieścić drewno opałowe w komorze spalania, pozostawiając wystarczająco dużo miejsca, aby powietrze do spalania mogło przepływać między drewnem opałowym. Umieścić największy kawałek drewna na dole, a mniejsze kawałki na górze.
- Umieścić rozpałkę na wierzchu drewna opałowego. Po rozpaleniu zamknąć drzwiczki. W razie potrzeby dostosować ciąg, otwierając popielnik.
- Należy przestrzegać prawidłowych ilości i wymiarów drewna podanych w instrukcji. W razie konieczności odczekać, aż piec do sauny opalany drewnem, przewód kominowy i sauna ostygną.

Woda w saunie

- Podczas korzystania z sauny wodę należy wylewać tylko na kamienie. Wylanie wody na gorące stalowe powierzchnie może spowodować ich odkształcenie pod wpływem nagłej zmiany temperatury.
- Nie wylewać za jednym razem zbyt dużej ilości wody na piec do sauny, ponieważ może to spowodować rozprysnięcia i oparzenia.
- Nie wylewać wody na piec do sauny, gdy ktoś znajduje się w jego pobliżu.
- Nie używać chochli o pojemności większej niż 0,2 litra.
- Nie używać wody innej niż woda opisana w instrukcji obsługi pieca do sauny.
- W przypadku korzystania z zapachów do wody należy używać tylko takich przeznaczonych do sauny i przestrzegać ich instrukcji użytkowania.

Korzystanie z sauny

- Nie należy pozostawiać dzieci, osób o ograniczonej sprawności ruchowej, chorych lub niedołączonych w saunie bez nadzoru.
- Długotrwałe przebywanie w gorącej saunie podnosi temperaturę ciała, co może stanowić niebezpieczeństwo.
- W przypadku jakichkolwiek przeciwwskazań związanych z korzystaniem z sauny należy skonsultować się z lekarzem.
- Przed skorzystaniem z sauny przez małe dzieci należy skonsultować się z pediatrą.
- Podczas poruszania się po saunie należy zachowywać ostrożność, gdyż ławki lub podłoga mogą być śliskie.
- Nie korzystać z gorącej sauny pod wpływem alkoholu, leków, narkotyków lub innych substancji odurzających.
- Nie należy spać w gorącej saunie.



Do przenoszenia pieca do sauny zawsze potrzebne są dwie osoby.



Piec do sauny zawsze należy transportować w układzie pionowym.



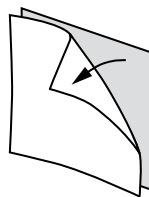
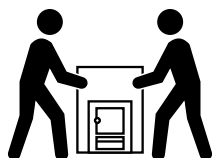
Piec do sauny można podnosić i przenosić, trzymając go za zewnętrzną obudowę.



Podczas montażu i konserwacji, jak również podczas dodawania kamieni do sauny należy zawsze nosić rękawice ochronne.



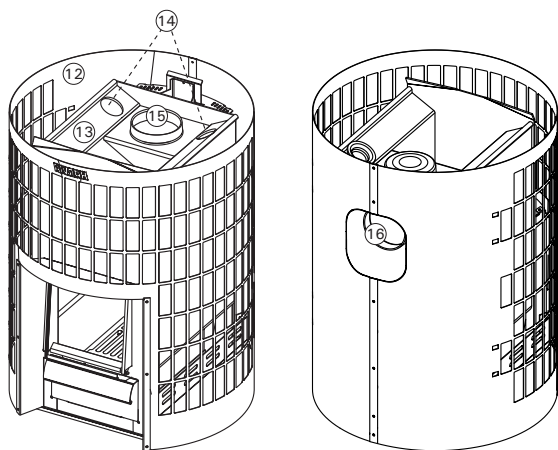
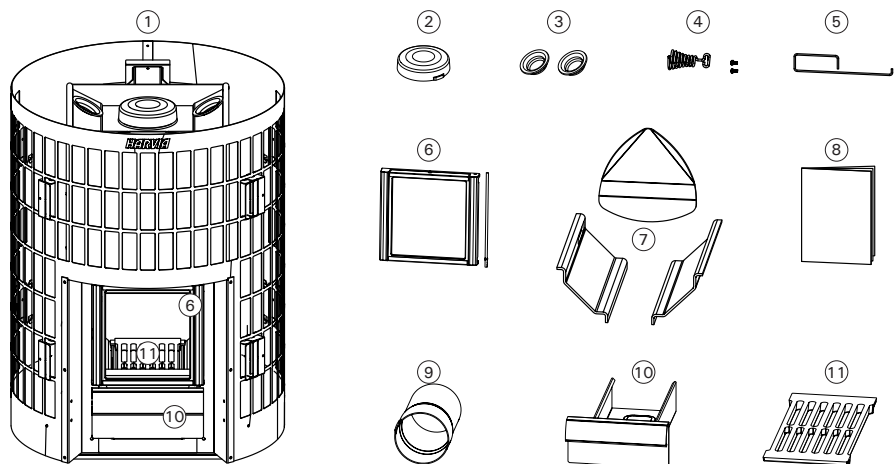
Przed użyciem należy zdjąć z pieca folię ochronną.



Lista kontrolna do montażu pieca do sauny:

- Upewnić się, że piec jest nienaruszony. Nie należy używać uszkodzonego pieca do sauny.
- Upewnić się, że model pieca nadaje się do sauny, w której ma zostać zamontowany. (5.1. Wybór odpowiedniego modelu pieca do sauny)
- Rozgrzać piec do sauny. (7.1. Pierwsze rozgrzewanie pieca do sauny)
- Upewnić się, że części pieca do sauny (klapa, popielnik, kratka i deflektory) są na swoim miejscu i odpowiednio zamontowane.
- Upewnić się, że osłony przewodu kominowego i klapy do zamiatania są na swoim miejscu.
- Upewnić się, że spełniono wszelkie wymagania dotyczące bezpiecznej odległości. (6.2. Odległości bezpieczeństwa)
- Upewnić się, że podłoga jest odpowiednio zabezpieczona. (6.3 Zabezpieczenie podłogi)
- Upewnić się, że przewód kominowy jest szczelny. (7.2. Podłączanie pieca do sauny do przewodu kominowego)
- Upewnić się, że kamienie zostały załadowane do pieca zgodnie z instrukcją. (7.5. Kamienie do pieca do sauny)
- Upewnić się, że drewno opałowe jest przechowywane w suchym i bezpiecznym miejscu
- Aby zamontować akcesoria, należy postępować zgodnie z instrukcjami montażu i eksploatacji określonych produktów.
- Niniejszą instrukcję należy zachować na przyszłość.

2. ZAWARTOŚĆ DOSTAWY I CZĘŚCI PIECA DO SAUNY



PL

1. Piec do sauny	9. Króciec przewodu kominowego
2. Zatyczka	10. Popielnik
3. Zaślepka otwory na sadzę (2 szt.)	11. Kratka
4. Uchwyt	12. Powłoka zewnętrzna
5. Uchwyt pomocniczy	13. Rama
6. Szklana kłapa	14. Otwory na sadzę
7. Deflektory powietrza do spalania	15. Górny otwór przyłączeniowy
8. Instrukcja montażu i użytkowania	16. Tylny otwór przyłączeniowy

3. DEKLARACJA WŁAŚCIWOŚCI UŻYTKOWYCH


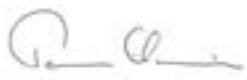
Przeznaczenie	Piecy do sauny opalane drewnem z możliwością wielokrotnego przepalania spalin	 Harvia PL 12 40951 Muurame Finland 16 EN 15821:2010
Produkt spełnia następujące normy	Produkty są testowane zgodnie z metodami opisanymi w normie PN-EN 15821:2010	
Jednostka notyfikowana (numer identyfikacyjny)	VTT, PL 1000, 02044 VTT, Finland (0809)	
		DoP09LG150
Typ produktu	Cilindro 16 Steel WKPC16S	
Deklarowane właściwości użytkowe – Najważniejsze właściwości		
Opał	Drewno	
Bezpieczeństwo pożarowe (zaproszenie ognia, zagrożenie dla sąsiadujących elementów)	p	
- bezpieczne odległości od materiałów łatwopalnych	▷ (6.2. Odległości bezpieczeństwa)	
Emisja łatwopalnych produktów	p	
Temperatura powierzchni	p	
Uwalnianie substancji niebezpiecznych	NPD	
Utrzymanie czystości	p	
Temperatura gazów spalinowych*	420 °C	
Wytrzymałość mechaniczna	p	
Moc grzewcza sauny	16 kW	
- emisja tlenku węgla przy 13 % O ₂	p (5510 mg/m ³)	
- emisja tlenku węgla (%) przy 13 % O ₂	p (0,44 %)	
- całkowita wydajność	p (67 %)	
- ciąg kominowy*	12 Pa	
- masa opału przy rozpalaniu	2,7 kg	
- masa opału do ponownego załadunku	3,2 kg	
- szczelina popielnika (po fazie zapłonu)	45 mm	
Trwałość	p	
Przepływ masowy spalin*	14,5 g/s	
* Drzwi pieca zamknięte p Spełnione NPD Nie wykonano pomiarów		
Muurame, Finland 8.4.2015		Teemu Harvia Technical Director teemu.harvia@harvia.fi +358 207 464 038

Tabela 1

4. DANE TECHNICZNE

		Cilindro 16 Steel WKPC16S
Informacje o produkcie	Kolor	Stal
	Moc cieplna kabiny sauny	16 kW
Kabina sauny	Minimalna kubatura sauny (m ³)	6
	Maksymalna kubatura sauny (m ³)	13
Przyłącze przewodu kominowego	Klasa temperatury wymagana dla przewodu kominowego	T600
	Średnica otworu przyłączeniowego (mm)	115
	Maks. długość rury (m)	5
	Maksymalny ciężar górnego połączenia (kg)	50
Odległości bezpieczeństwa (w zakresie materiałów palnych)	Bezpieczna odległość od sufitu, minimalna (mm)	1000
	Bezpieczna odległość z boku, minimalna (mm)	150
	Bezpieczna odległość z przodu, minimalna (mm)	500
	Bezpieczna odległość z tyłu, minimalna (mm)	200
Wymiary	Szerokość (mm)	557
	Głębokość (mm)	557
	Wysokość (mm)	750
	Ciężar (kg)	54
	Grubość osłony przeciwpożarowej (mm)	5
Kamienie	Ilość kamieni (maks. kg)	120
	Rozmiar kamienia (cm)	Ø 10–15
Drewno opałowe	Maksymalna długość kawałków drewna opałowego (cm)	35
	Średnica drewna opałowego (cm)	8–15
Akcesoria	Podstawa zabezpieczająca palenisko	WL100PCS
	Ostona paleniska	WL200PC
	Ostona rury dymowej	WL300PC
	Podgrzewacz wody	WP250PC
	Rura stalowa Harvia	WHP1500
	Ostona przed promieniowaniem cieplnym	WZ020130
	Rura przyłączeniowa	WZ020ST
	Narożna rura dymowa	Kilka modeli
	Przyłącze murarskie	WZ011115
	Kołnierz przepustowy rury dymowej	WZ020115

PL

Tabela 2

5. INFORMACJE OGÓLNE

5.1. Wybór odpowiedniego modelu pieca do sauny

Piec do sauny należy wybrać starannie. Piece o zbyt małej mocy muszą być rozgrzewane dłużej i w wyższej temperaturze, co ostatecznie skraca ich okres eksploatacji.

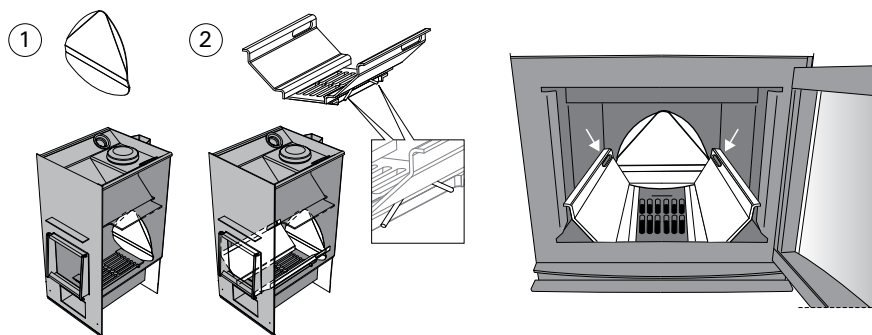
Należy pamiętać, że niez izolowane powierzchnie ścian i sufitu (np. cegła, szkło, płytki lub beton) zwiększają zapotrzebowanie mocy pieca do sauny. Należy dodać $1,2 \text{ m}^3$ kubatury do kalkulacji na każdy metr kwadratowy ściany i sufitu tego typu. Jeśli ściany sauny są wykonane z litego bala, jej kubaturę należy pomnożyć raz 1,5. Przykłady:

- Kabina sauny o kubaturze 10 m^3 , z jedną ceglana ścianą o szerokości 2 m i wysokości 2 m, odpowiada kabinie do sauny o kubaturze wynoszącej około 15 m^3 .
- Kabina sauny o kubaturze 10 m^3 ze szklanymi drzwiami odpowiada kabinie do sauny o kubaturze około 12 m^3 .
- Kabina do sauny o kubaturze 10 m^3 ze ścianami z litego bala odpowiada kabinie do sauny o kubaturze około 15 m^3 .

Aby uzyskać pomoc w wyborze pieca do sauny, prosimy o kontakt ze sprzedawcą, przedstawicielem fabryki lub o wejście na naszą stronę (www.harvia.com).

5.2. Deflektory powietrza do spalania

Piec do sauny posiada system kratkowy wspomagający spalanie: deflektory powietrza do spalania zlokalizowane w palenisku kierują część powietrza do górnej części komory spalania bezpośrednio nad ogień (Rysunek 2. Deflektory powietrza do spalania). Powoduje to również spalanie gazów spalinowych, wytwarzając jeszcze więcej ciepła. Paliwo(8.2. Drewno opałowe) i metoda zapłonu (8.1. Rozgrzewanie pieca do sauny) też mają znaczący wpływ na wydajność spalania i emisję spalin.

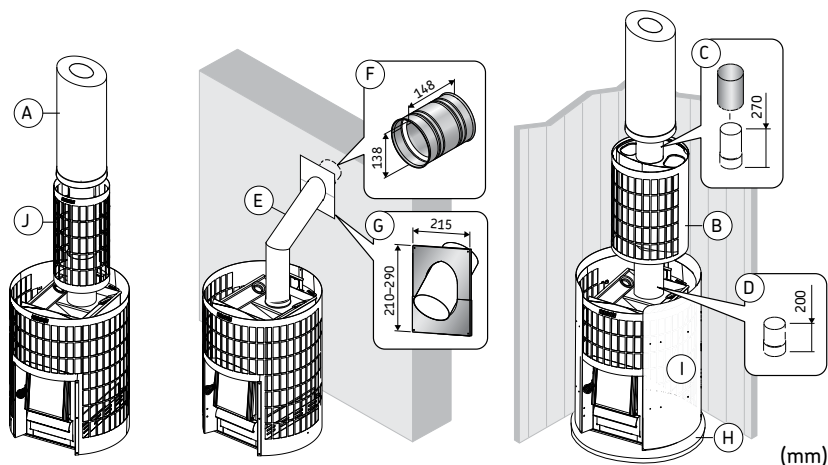


Rysunek 2. Deflektory powietrza do spalania

5.3. Akcesoria

Jeśli na piecu do sauny mają zostać zainstalowane akcesoria, należy zawsze przestrzegać instrukcji każdego określonego produktu podczas montażu lub eksploatacji.

- A. Rura stalowa Harvia WHP1500. (7.3. Podłączanie pieca do sauny do komina stalowego Harvia)
- B. Podgrzewacz wody WP250PC. Montaż u góry górnego otworu przyłączeniowego. W przypadku korzystania z osłony paleniska lub innego zabezpieczenia, które nie osłania w sposób wystarczający pobliskich materiałów palnych przed promieniowaniem cieplnym z rury przyłączeniowej między podgrzewaczem wody a przewodem kominowym, należy zamontować osłonę chroniącą przed promieniowaniem cieplnym nad rurą przyłączeniową.
- C. Osłona przed promieniowaniem cieplnym WZ020130. Montaż wokół rury dymowej. Bezpieczna odległość od niezabezpieczonej rury dymowej do materiałów palnych wynosi 500 mm. W przypadku korzystania z osłony przed promieniowaniem cieplnym, bezpieczna odległość wynosi 250 mm.
- D. Rura przyłączeniowa WZ020ST. Podnosi podgrzewacz wody na odpowiednią wysokość.
- E. Narożna rura dymowa. Kilka modeli.
- F. Przyłącze murarskie WZ011115. Przyłącze jest wmurowane w otwór kominowy; nie jest wymagane inne uszczelnienie. Wewnątrz znajduje się uszczelka.
- G. Kółniczka przepustowa rury dymowej WZ020115. Zakrywa krawędzie otworu kominowego i szczelinę uszczelniającą w ścianie. Wykonany ze stali nierdzewnej. Produkt ma dwie części, dzięki czemu nadaje się do różnych kątowych rur dymowych.
- H. Podstawa zabezpieczająca palenisko Cilindro WL100PCS. (6.4. Sprzęt ochronny)
- I. Osłona paleniska Cilindro WL200PC. (6.4. Sprzęt ochronny)
- J. Osłona rury dymowej Cilindro WL300PC. (6.4. Sprzęt ochronny)



PL

Rysunek 3. Akcesoria (wymiar w mm)

6. PRZED MONTAŻEM

! **OSTRZEŻENIE!** Należy zawsze przestrzegać wartości podanych w instrukcji obsługi pieca do sauny. Niezastosowanie się do nich może spowodować zagrożenie pożarowe.

! **OSTRZEŻENIE!** Podczas montażu paleniska należy przestrzegać wszystkich lokalnych przepisów, w tym tych odnoszących się do norm krajowych i Unii Europejskiej. Wytyczne dotyczące przepisów przeciwpożarowych można uzyskać w lokalnej jednostce straży pożarnej, która zatwierdzi instalację.

! **OSTRZEŻENIE!** Piec do sauny jest przeznaczony do podgrzewania sauny do wymaganej temperatury. Używanie w jakimkolwiek innym celu jest zabronione.

6.1. Wentylacja w kabinie sauny

! Należy zapewnić odpowiednią wentylację w saunie, upewniając się, że otwory wlotowe i wylotowe powietrza nie zostaną przypadkiem zablokowane.

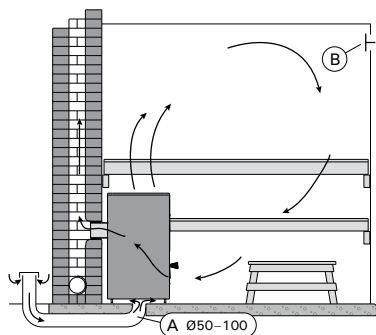
Wentylacja w kabinie sauny powinna być zaprojektowana w następujący sposób:

Wentylacja grawitacyjna (Rysunek 4. Wentylacja grawitacyjna)

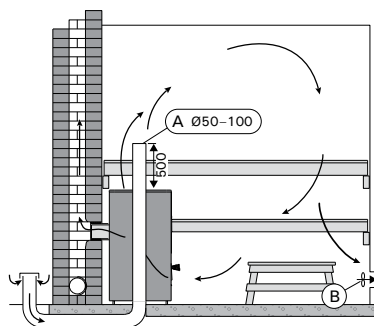
- Świeże powietrze jest kierowane na podłogę w pobliżu pieca do sauny i odprowadzane jak najdalej od pieca do sauny, blisko sufitu.
- Ponieważ piec do sauny skutecznie cyrkuluje powietrze, otwór wylotowy służy głównie do usuwania wilgoci z sauny po kąpielu.

Wentylacja mechaniczna (Rysunek 5. Wentylacja mechaniczna)

- Świeże powietrze jest nawiewane do kabiny około 500 mm nad piecem do sauny i odprowadzane blisko poziomu podłogi, np. spod ławek



Rysunek 4. Wentylacja grawitacyjna



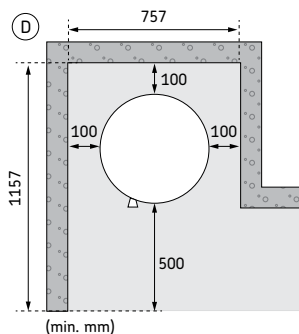
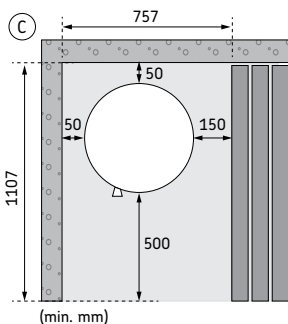
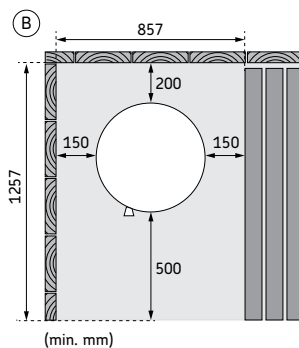
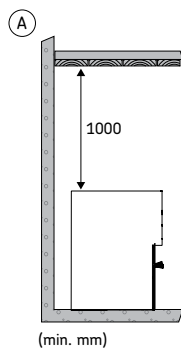
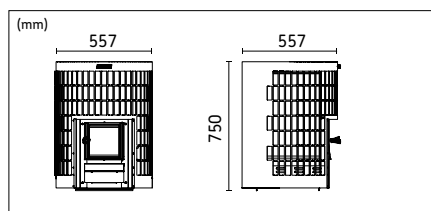
Rysunek 5. Wentylacja mechaniczna

6.2. Odległości bezpieczeństwa



OSTRZEŻENIE! Przed zamontowaniem pieca do sauny należy upewnić się, że spełniono wszelkie wymogi dotyczące bezpiecznej odległości. W obrębie bezpiecznej pracy pieca do sauny nie mogą znajdować się żadne urządzenia elektryczne, przewody ani materiały palne.

- Sufit. Minimalna bezpieczna odległość od górnej części pieca do sauny do sufitu.
- Palne ściany i sufity. Minimalne bezpieczne odległości między piecem do sauny a materiałami palnymi.
- Ściany murowane. Minimalne bezpieczne odległości, gdy przód i jedna strona pieca do sauny nie są zastąpione, aby zapewnić cyrkulację powietrza.
- Ściany murowane. Minimalne bezpieczne odległości, gdy piec do sauny jest zainstalowany we wnęce ściennej.



Rysunek 6. Odległości bezpieczeństwa

6.3 Zabezpieczenie podłogi

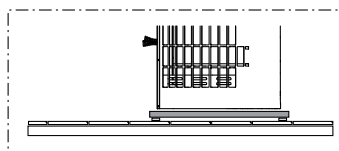
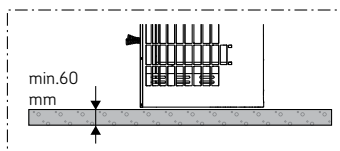
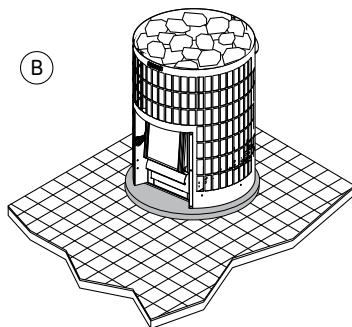
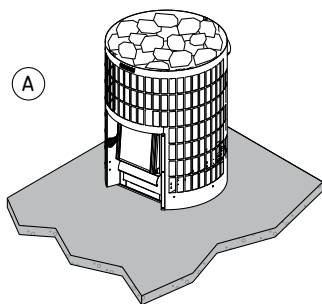


Podłoga pod piecem do sauny musi mieć wystarczającą nośność. Jeśli istniejąca konstrukcja nie spełnia tego warunku, należy zastosować na przykład płyty, które rozłożą obciążenie.



Jasne materiały podłogowe będą się brudzić od popiołu, kamieni i metalowych opiłków spadających z pieca do sauny. Należy użyć ciemnych materiałów podłogowych i materiałów tączących.

- A. Podłoga betonowa, bez płytek. Jeśli płyta betonowa ma co najmniej 60 mm grubości, piec do sauny można zamontować bezpośrednio na podłodze betonowej. Należy się upewnić, że w betonie pod piecem nie znajdują się żadne przewody elektryczne czy rury wodociągowe.
- B. Podłoga wyłożona płytkami. Kleje do płytek i materiały hydroizolacyjne stosowane pod płytkami nie są odporne na promieniowanie ciepłe z pieca do sauny. Należy zabezpieczyć podłogę podstawą zabezpieczającą palenisko Harvia (6.4. Sprzęt ochronny) lub podobnym produktem chroniącym przed promieniowaniem ciepłym.
- C. Łatwopalna podłoga. Zabezpieczyć podłogę podstawą zabezpieczającą palenisko Harvia (6.4. Sprzęt ochronny). Zabezpieczyć łatwopalną podłogę przed kłapą, używając osłony przed iskrami.



PL

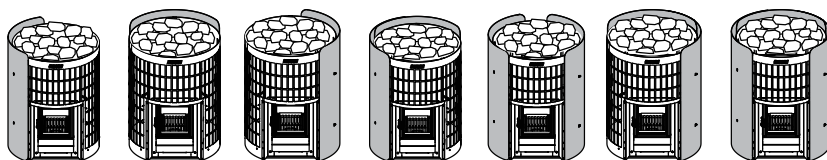
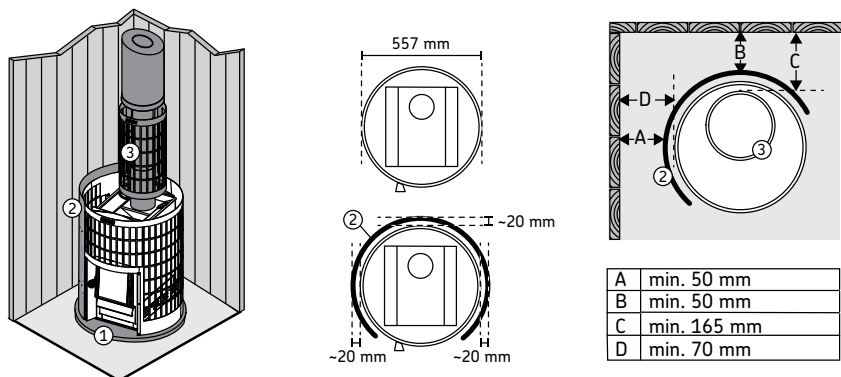
Rysunek 7. Zabezpieczenie podłogi

6.4. Sprzęt ochronny



Jeśli na piecu do sauny mają zostać zainstalowane akcesoria, należy zawsze przestrzegać instrukcji każdego określonego produktu podczas montażu lub eksploatacji.

1. Podstawa zabezpieczająca palenisko Cilindro WL100PCS.
2. Osłona paleniska Cilindro WL200PC. Ściana ochronna zamocowana do pieca do sauny. Odpowiednik prostego i lekkiego zabezpieczenia.
3. Osłona rury dymowej Cilindro WL300PC. Do montażu wokół rury dymowej i wypełniona kamieniami. Nadaje się zarówno do prostych, jak i kątowych narożnych rur dymowych.



Rysunek 8. Akcesoria ochronne (wymiary w mm)

7. INSTRUKCJA MONTAŻU

7.1. Pierwsze rozgrzewanie pieca do sauny



Przed użyciem pieca w saunie należy go rozgrzać jeden raz na zewnątrz.

Celem pierwszego rozgrzania pieca do sauny opalanego drewnem jest wypalenie ochronnej farby, która się na nim znajduje. Proces ten powoduje wytworzenie dużej ilości dymu.

1. Rozgrzewać ramę pieca do sauny do czasu, aż nie będzie wytwarzać dymu. Jeśli używane mają być rury dymowe, należy je zainstalować, aby wytworzyć ciąg. Nie trzeba umieszczać kamieni w piecu do sauny przed pierwszym rozgrzaniem. Pozostawić ramę do ostygnięcia. Usunąć resztki farby mechanicznie, np. szczotką drucianą lub odkurzaczem. (Jeśli nie można rozgrzać pieca na zewnątrz, zacząć od kroku 2. W tym przypadku rama będzie wytwarzać więcej dymu, gdy piec będzie rozgrzewany w saunie).
2. Zamontować piec do sauny zgodnie z instrukcją. Załadować kamienie do pieca do sauny (7.5. Kamienie do pieca do sauny)
3. Rozgrzać saunę do normalnej temperatury. Upewnić się, że sauna ma dobrą wentylację, ponieważ rama nadal może wytwarzać dym i zapach. Gdy dym już nie jest wytwarzany, piec do sauny jest gotowy do użytku.

7.2. Podłączanie pieca do sauny do przewodu kominowego

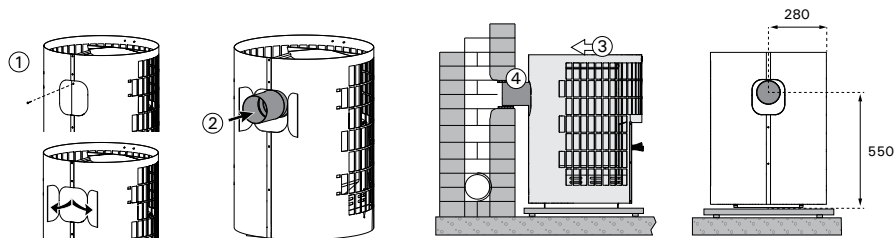


Pieca do sauny opalanego drewnem nie można montować w taki sposób, aby korzystać ze wspólnego przewodu kominowego.

Należy wykonać otwór w ścianie ogniowej, aby podłączyć przewód kominowy. Jeśli używany będzie element zabezpieczający podłogę, należy wziąć pod uwagę jego wysokość podczas określania wysokości wiercenia otworu. Otwór powinien być nieco większy niż rura kominowa. Odpowiednia szczelina uszczelniająca wokół rury przyłączeniowej wynosi około 10 mm. Wewnętrzne narożniki otworu kominowego powinny być zaokrąglone, aby gazy spalinowe mogły swobodnie przedostawać się do komina. Harvia oferuje szereg akcesoriów ułatwiających montaż (5.3. Akcesoria)

Podłączenie pieca do sauny do murowanego przewodu przez tylny otwór

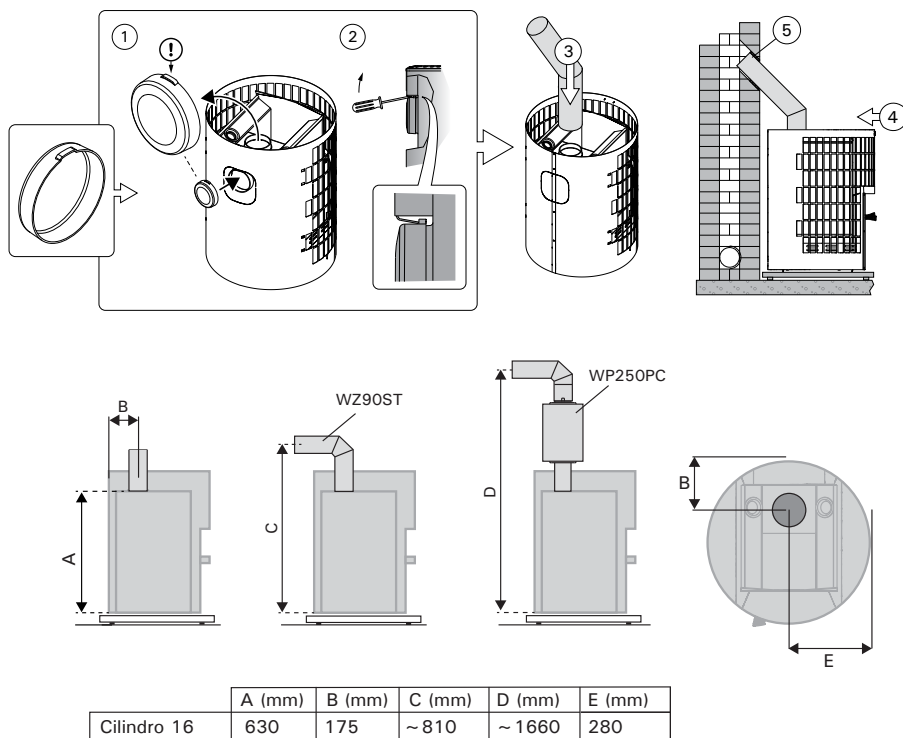
- Umieścić rurę w tylnym otworze przyłączeniowym pieca do sauny. Upewnić się, że rura przyłączeniowa jest szczelnie zamocowana i zamknięta.
- Nie należy wsuwać rury przyłączeniowej zbyt głęboko w przewód kominowy, ponieważ może dojść do jego zablokowania. W razie potrzeby skrócić rurę.
- Należy uszczelnić rurę przyłączeniową w otworze w przewodzie kominowym za pomocą ognioodpornej wełny mineralnej lub podobnego materiału. Upewnić się, że podłączenie do kominu jest szczelne i w razie potrzeby rozmieścić ognioodporną wełnę mineralną.



Rysunek 9. Podłączenie pieca do sauny do przewodu murowanego przez tylny otwór.

Podłączenie pieca do sauny do przewodu kominowego przez górny otwór

- Do podłączenia od góry potrzebna jest rura dymowa pod kątem 45° lub 90°. (5.3. Akcesoria)
- Przesunąć korek nad tylny otwór przyłączeniowy.
- Użyć śrubokręta, aby wygiąć wspornik.
- Włożyć rurę dymową do górnego otworu pieca do sauny. Upewnić się, że rura przyłączeniowa jest szczelnie zamocowana i zamknięta.
- Wepchnąć piec do sauny na miejsce. Nie należy wsuwać rury przyłączeniowej zbyt głęboko w przewód kominowy, ponieważ może dojść do jego zablokowania. W razie potrzeby skrócić rurę.
- Należy uszczelnić rurę przyłączeniową w otworze w ścianie ognioodpornej np. za pomocą ognioodpornej wełny mineralnej. Upewnić się, że podłączenie do kominu jest szczelne i w razie potrzeby rozmieścić ognioodporną wełnę mineralną.



Rysunek 10. Podłączenie pieca do sauny do przewodu murowanego przez górny otwór.

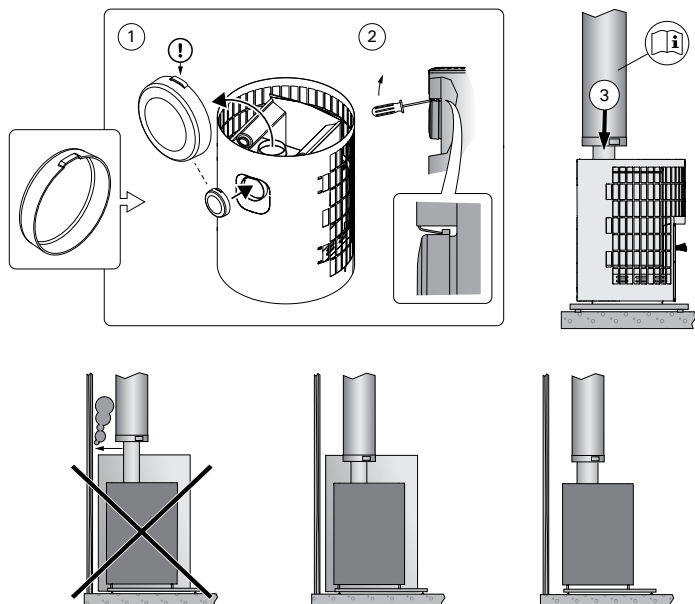
7.3. Podłączanie pieca do sauny do komina stalowego Harvia

Stalowy komin Harvia z oznaczeniem CE, z rurami dymowymi ze stali nierdzewnej i kominem z izolacją ogniową, może służyć do odprowadzania spalin. Przekrój komina jest okrągły. Średnica rury dymowej wynosi 115 mm, a średnica zewnętrznej obudowy wynosi 220 mm.

- Włożyć rurę dymową w górny otwór pieca do sauny. Rurę dymową należy szczelnie zamontować i zamknąć. Bardziej szczegółowe informacje można znaleźć w przewodniku montażu rury stalowej.



Jeśli wokół pieca do sauny używana jest osłona paleniska, izolowana część rury musi rozpoczynać się na poziomie lub poniżej górnej powierzchni osłony.

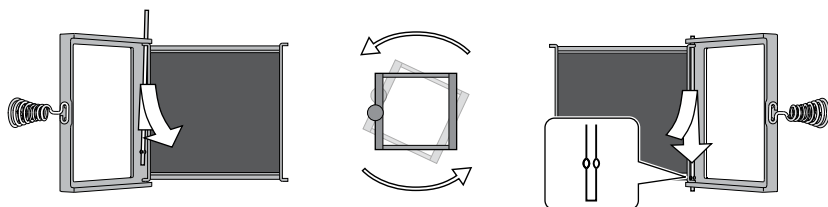


Rysunek 11. Podłączanie pieca do sauny do komina stalowego Harvia

PL

7.4. Zamiana strony zawiasów klapy

Klapę komory spalania można zamontować tak, aby otwierała się w lewo lub w prawo. Patrz rysunek 12.



Rysunek 12. Zamiana strony zawiasów klapy

7.5. Kamienie do pieca do sauny



Kamienie do pieca do sauny to istotny element odpowiadający za bezpieczeństwo. Aby zachować ważność gwarancji, użytkownik jest odpowiedzialny za prawidłową konserwację kamieni zgodnie ze specyfikacją i instrukcją.



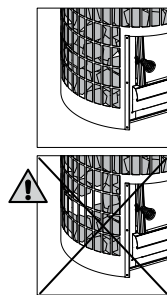
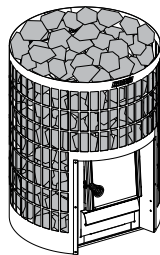
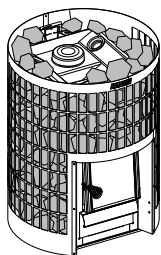
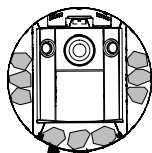
Każdorazowo należy się upewnić, że rama pieca do sauny nie jest widoczna między kamieniami. Bezpośrednie promieniowanie ciepłe z nieosłoniętej ramy może niebezpiecznie rozgrzać materiały znajdujące się poza bezpiecznymi odległościami.

Ważne informacje dotyczące odpowiednich kamieni do sauny:

- Kamienie do sauny powinny być wykonane z perydotytu, diabazu oliwinowego, oliwinu lub wulkanitu.
- Do pieca używaj wyłącznie kamieni o powierzchni łupliwej lub zaokrąglonych.
- Kamienie ceramiczne i ozdobne mogą być używane tylko wtedy, gdy zostały zatwierdzone przez producenta i są używane zgodnie z instrukcją.
- Pamiętaj, że kamienie ozdobne nadają się tylko na górną warstwę kamieni. Kamienie ozdobne należy układać luźno, aby zapewnić odpowiednią cyrkulację powietrza. Kamienie ozdobne należy umieszczać tak, aby nie dotykały elementów grzejnych pieca. W przypadku pieca do sauny opalanego drewnem należy się upewnić, że kamienie nie stykają się z wewnętrzną rozgrzaną ramą pieca.
- Gwarancja nie obejmuje wad powstałych w wyniku użycia kamieni ozdobnych lub kamieni do sauny niezalecanych przez producenta.
- Odpowiedni rozmiar kamienia to 10–15 cm średnicy.
- Przed umieszczeniem kamieni w piecu należy spłukać z nich pył.

















Umieszczanie kamieni do sauny:

- Ułóż największe kamienie na dole. Ułóż płaskie kamienie przy zewnętrznej powłoce pieca do sauny, a okrągłe pomiędzy nimi. Wypełnij równomiernie przestrzeń od dołu do góry.
- Ułóż ciasną warstwę kamieni między zewnętrzną powłoką a ramą pieca do sauny. Używaj kamieni, które łatwo się dopasowują i dopasować do siebie kamienie, które najlepiej przylegają. Ostrożnie zastłoń ramę pieca kamieniami.
- Ułóż okrągłe, duże kamienie na pokrywie komory spalania pieca do sauny.
- Wypełnij też górną część kamieniami. Ułóż kamienie luźno. Nie układaj kamieni zbyt wysoko na ramie.
- Na koniec upewnij się, że rama pieca do sauny nie jest widoczna pomiędzy kamieniami. Bezpośrednie promieniowanie ciepłe z nieosłoniętej ramy może niebezpiecznie rozgrzać materiały znajdujące się poza bezpiecznymi odległościami. W razie potrzeby ułóż kamienie ściślej.



Rysunek 13. Umieszczanie kamieni do sauny

8. INSTRUKCJA UŻYTKOWANIA

-  Przed rozpoczęciem korzystania z pieca do sauny należy uważnie przeczytać instrukcję.
-  Przed użyciem pieca do sauny należy się upewnić, że w saunie lub w bezpiecznej odległości od sauny nie znajdują się żadne nieodpowiednie przedmioty. Należy pamiętać, że wentylatory wyciągowe pracujące w tym samym pomieszczeniu, co piec do sauny, mogą powodować problemy.
-  **OSTRZEŻENIE!** Długotrwałe narażenie na wysokie temperatury może spowodować zagrożenie pożarem.
-  **OSTRZEŻENIE!** Nigdy nie zostawiać rozgrzanej sauny bez nadzoru.
-  **OSTRZEŻENIE!** Należy upewnić się, że po użytkowaniu ogień został prawidłowo ugaśszony.
-  Przed użyciem pieca do sauny sprawdzić instrukcje akcesoriów, np. podgrzewacza wody.
-  Właściciel lub osoba odpowiedzialna za użytkowanie pieca do sauny ma obowiązek upewnić się, że wszyscy użytkownicy wiedzą, jak go właściwie używać i rozumieją potencjalne zagrożenia z nim związane.
-  Długotrwałe przebywanie w gorącej saunie podnosi temperaturę ciała, co może stanowić niebezpieczeństwo.
-  Należy zachować ostrożność przy gorącym piecu do sauny. Kamienie i metalowe części pieca do sauny są na tyle gorące, aby poparzyć skórę.
-  Aby uniknąć ryzyka poparzeń, nie wylewać wody na piec do sauny, gdy ktoś znajduje się w jego pobliżu.
-  Piec do sauny należy chronić przed dziećmi.
-  Nie należy pozostawiać dzieci, osób o ograniczonej sprawności ruchowej, chorych lub niedoświadczonych w saunie bez nadzoru.
-  W przypadku jakichkolwiek przeciwwskazań związanych z korzystaniem z sauny należy skonsultować się z lekarzem.
-  Przed skorzystaniem z sauny przez małe dzieci należy skonsultować się z pediatrą.
-  Podczas poruszania się po saunie należy zachowywać ostrożność, gdyż ławki lub podłoga mogą być śliskie.
-  Nie wchodzić do gorącej sauny pod wpływem alkoholu, leków, narkotyków lub innych substancji odurzających.



Nie należy spać w gorącej saunie.



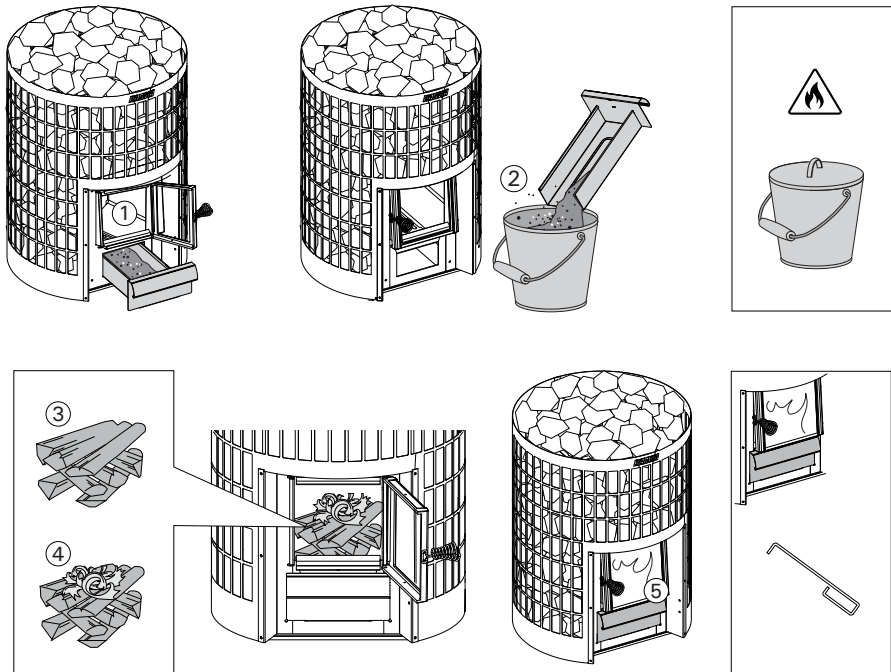
Klimat morski i inne wilgotne klimaty mogą wywołać korozję powierzchni metalowych pieca do sauny.



Ze względu na ryzyko pożarowe sauny nie należy używać jako suszarni na pranie.

8.1. Rozgrzewanie pieca do sauny

1. **Sprawdzić stan pieca do sauny i paleniska.** Upewnij się, że kratka pieca do sauny i szklane drzwi są nienaruszone.
2. **Popielnik pieca do sauny opalanego drewnem należy zawsze opróżnić przed rozgrzaniem.** Pełny popielnik zakłóca cyrkulację powietrza i spalanie. Powietrze do spalania wprowadzane przez popielnik schładza kratę i wydłuża żywotność. Należy kupić metalowy pojemnik na popiół, najlepiej z podstawą. **UWAGA: Nie przechowywać popielnika obok materiałów palnych, ponieważ usuwany popiół może zawierać żar.**
3. **Umieścić drewno opałowe w komorze spalania, pozostawiając wystarczająco dużo miejsca, aby powietrze do spalania mogło przepływać między drewnem opałowym.** Umieścić największy kawałek drewna na dole, a mniejsze kawałki na górze. Użyć kłód o średnicy około 8–12 cm (należy zwrócić uwagę na ilość drewna opałowego na początku, Tabela 1).
4. **Położyć rozpałkę na wierzchu drewna opałowego.** Rozpalanie ognia od góry wytwarza najmniej dymu.



Rysunek 14. Rozgrzewanie pieca do sauny

- 5. Podpalić podpałkę i zamknąć kłapę.** Wyregulować ciąg, pozostawiając popielnik nieco otwarty. Pieca do sauny opalanego drewnem nie wolno użytkować z otwartymi drzwiami pieca do sauny.
- Uwaga: Uchwyty nagrzewają się podczas rozgrzewania pieca do sauny. Do otwierania i zamykania kłapy i popielnika używać dołączonego narzędzia.
 - Podczas rozpalaenia ognia w piecu do sauny zaleca się nieco otworzyć popielnik, aby zapewnić właściwy zapłon drewna.
 - Nadmierny ciąg spowoduje rozgrzanie całego korpusu pieca do czerwoności, co znacząco skróci jego czas eksploatacji.
 - Podczas kąpieli w saunie i gdy sauna jest już ogrzana popielnik można całkowicie zamknąć lub pozostawić tylko lekko otwarty, aby ograniczyć spalanie i zużycie drewna. Patrz (Tabela 1): optymalna szczelina.
- 6. W razie konieczności włożyć więcej drewna do komory spalania, jeśli żar zacznie przygasać.** Należy używać kłód o średnicy około 12-15 cm. Kilka kłód na raz wystarczy do utrzymania temperatury w saunie (należy zwrócić uwagę na ilość dodawanego paliwa, patrz Tabela 1).
- Jeśli piec do sauny za bardzo się rozgrzeje (np. kilka pełnych pieców do sauny z rzędu), piec i przewód kominowy przegrzeją się. Przegrzanie skraca żywotność pieca do sauny i może spowodować zagrożenie pożarowe.
 - Z reguły temperatura nigdy nie powinna przekraczać 100°C.
 - Odpowiednią ilość drewna można znaleźć w instrukcji rozgrzewania. W razie konieczności odczekać, aż piec do sauny opalany drewnem, przewód kominowy i sauna ostygną.
- 7. Po użyciu nie dodawać drewna i pozostawić ogień do wygaśnięcia. Zawsze upewnić się, że ogień całkowicie zgaśnie.**

8.2. Drewno opałowe



Należy przestrzegać prawidłowych ilości i wymiarów drewna podanych w instrukcji. W razie konieczności odczekać, aż piec do sauny opalany drewnem, przewód kominowy i sauna ostygną.

Najlepszym paliwem do pieca do sauny jest suche drewno. Suche kawałki drewna opałowego pobrzękują po uderzeniu o siebie. Zawartość wilgoci w drewnie jest ważna zarówno dla czystego spalania, jak i wydajnego ogrzewania pieca do sauny. Kora brzoza i gazety to materiały dobrze nadające się na podpałkę.

Upewnić się, że drewno opałowe i podpałka są przechowywane w suchym i bezpiecznym miejscu. np. w szopie lub pomieszczeniu magazynowym.

Nigdy nie spalać w piecu do sauny poniższych materiałów:

- paliwa o wysokiej wartości kalorycznej (np. płyty wiórowe, tworzywa sztuczne, węgiel, brykiety, pelety)
- malowane lub impregnowane drewno
- odpady (np. PVC, tekstylia, skóra, guma, pieluchy jednorazowe)
- odpady ogrodowe (np. trawa, liście drzew)
- paliwa płynne

8.3. Woda w saunie

- Podczas korzystania z sauny wodę należy wylewać tylko na kamienie. Wylanie wody na gorące stalowe powierzchnie może spowodować ich odkształcenie pod wpływem nagłej zmiany temperatury.
- Nie używać wody innej niż woda opisana w instrukcji obsługi pieca do sauny.
- W przypadku korzystania z zapachów do wody należy używać tylko takich przeznaczonych do sauny i przestrzegać ich instrukcji użytkowania.
- Do użytku domowego w saunie stosować wyłącznie czystą wodę. Patrz Tabela 3.

Właściwości wody	Efekty	Zalecenie
Zanieczyszczenie organiczne	Kolor, smak, osady	<12 mg/l
Zawartość żelaza	Kolor, zapach, smak, osady	<0,2 mg/l
Zawartość manganu (Mn)	Kolor, zapach, smak, osady	<0,10 mg/l
Twardość wody: głównymi składnikami są wapń (Ca) i magnez (Mg)	Osady	Ca: <100 mg/l Mg: <100 mg/l
Woda chlorkowa	Korozja	Cl: <100 mg/l
Woda chlorowana	Zagrożenie dla zdrowia	Używanie zabronione
Woda morska	Szybka korozja	Używanie zabronione
Stężenia arsenu i radonu	Zagrożenie dla zdrowia	Używanie zabronione

Tabela 3.

9.1. Piec do sauny

Regularna kontrola i konserwacja pieca do sauny poprawia bezpieczeństwo, wydłuża okres eksploatacji i zapewnia najlepszą możliwą parę.

- Przed każdym użyciem opróżnić popielnik i sprawdzić stan kłapy i paleniska pieca do sauny. (8.1. Rozgrzewanie pieca do sauny)
- Sadzę i popiół nagromadzone w przewodach kominowych pieca do sauny należy regularnie usuwać przez otwory na sadzę. Należy bezwzględnie przestrzegać lokalnych przepisów. Regularne czyszczenie zapewnia bezpieczne użytkowanie pieca do sauny i przewodów kominowych, zapobiega pożarom i zwiększa wydajność pieca do sauny. (9.2. Czyszczenie pieca do sauny)
- Regularnie wyjmować kamienie i sprawdzać stan korpusu pieca do sauny. Pod wpływem intensywnych wahań temperatury rama pieca do sauny może się do pewnego stopnia odkształcić podczas użytkowania. Sprawdzić, czy w piecu do sauny nie ma dziur i czy nie występują rozdzarcia szwów. Wszystkie rozdzarcia należy naprawić lub należy wymienić piec do sauny.
- Wymieniać kamienie w piecu co najmniej raz na rok lub częściej, jeśli sauna jest bardzo często używana. Ze względu na intensywne cykle cieplne kamienie w piecu do sauny będą stopniowo niszczeń i kruszyć się podczas użytkowania. Usunąć wszelkie zanieczyszczenia nagromadzone w przestrzeni na kamienie i wymienić wszystkie pęknięte kamienie.
- Regularnie przecierać piec do sauny wilgotną ściereczką, aby usunąć zabrudzenia i kurz.

9.2. Czyszczenie pieca do sauny



Regularne czyszczenie palenisk i przewodów kominowych to ważny element bezpieczeństwa przeciwpożarowego. W wyniku niekompletnego spalania i nieregularnego czyszczenia przewodu kominowego może dojść do nagromadzenia sadzy w przewodzie kominowym i do jej zapalenia.



Co zrobić, jeśli dojdzie do pożaru sadzy:

1. Zamknąć popielnik, komorę spalania i klapę dymową (jeśli ją zamontowano).
2. Skontaktować się z lokalną jednostką straży pożarnej.
3. Nie próbować gasić pożaru sadzy wodą.
4. Po pożarze sadzy zarówno piec, jak i przewód kominowy muszą zostać sprawdzone przez kominarza przed ponownym użyciem.

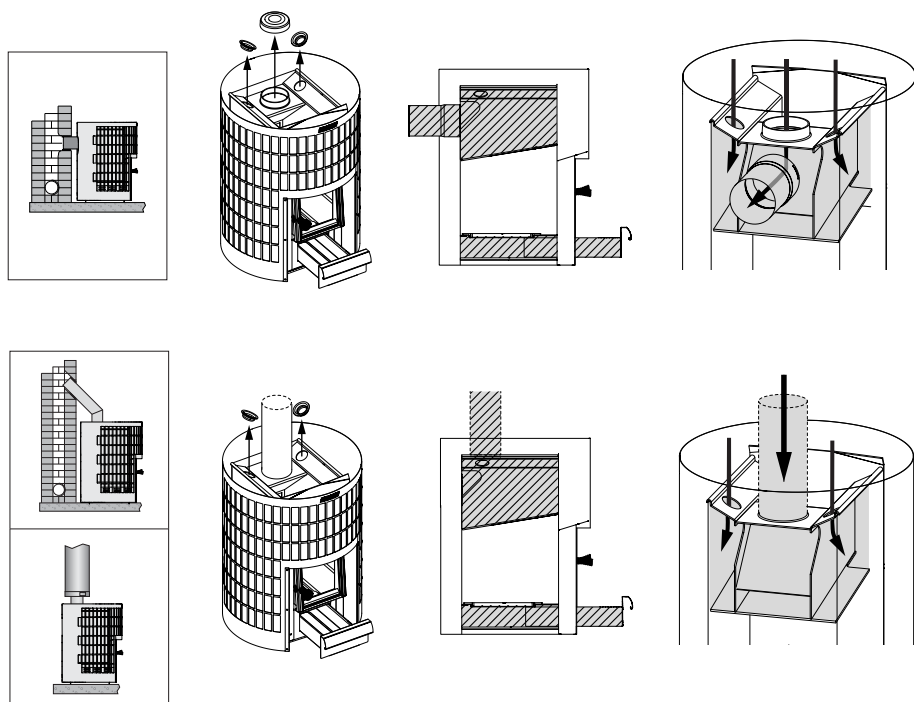


Przewód kominowy i rury przyłączeniowe należy regularnie czyścić, zwłaszcza jeśli piec do sauny nie był używany przez dłuższy czas.



Czyszczenie musi być zgodne z krajowymi, regionalnymi i lokalnymi przepisami.

1. Przed czyszczeniem osłonić otoczenie przed sadzą.
2. Wyjąć kamienie z pieca przed czyszczeniem, aby ocenić stan ramy.
3. Wyjąć oba korki otworów na sadzę. Jeśli piec do sauny jest podłączony do przewodu kominowego przez tylne przyłącze, wyjąć także korek głównego przyłącza.
4. Przeczyścić przewody spalinowe pieca do sauny.
5. Użyć metalowej szczotki lub czerpaka, aby usunąć popiół z przewodów spalinowych.
6. Usunąć popiół także z popielnika oraz spod kratki.
7. Sprawdzić szwy i powierzchnie przewodów spalinowych pieca do sauny. W ramie nie może być żadnych przerw. Sprawdzić powierzchnie paleniska od środka pieca do sauny oraz pokrywę komory spalania od strony kamieni.
8. Rama pieca do sauny i jej elementy odkształcają się do pewnego stopnia podczas użytkowania. Upewnić się, że nie występują żadne przeszkody uniemożliwiające bezpieczne korzystanie z pieca do sauny. Na przykład upewnić się, że płytki deflektorów powietrza pozostają na miejscu, a kratka nie jest zbyt poskręcana.
9. Po czyszczeniu upewnić się, że zaślepki otworów na sadzę, korki i popielnik są z powrotem włożone na swoje miejsce. Jeśli piec do sauny posiada regulatory ciepła spalin, które ograniczają maksymalną temperaturę gazów spalinowych, upewnić się, że są one na swoim miejscu. Upewnić się, że łącznik przewodu kominowego jest nienaruszony i szczelny.
10. Włożyć kamienie z powrotem do pieca do sauny. Sprawdzić stan kamieni. Kamienie, które są w złym stanie, są suche lub zwapniałe, należy wymienić na nowe. (7.5. Kamienie do pieca do sauny)



Rysunek 15. Czyszczenie pieca do sauny

9.3. Wykrywanie i usuwanie usterek

Brak ciągu w przewodzie kominowym. Dym przedostaje się do sauny.

- Złącze przewodu kominowego jest nieuszczelnione. Uszczelnić złącze (7.2. Podłączanie pieca do sauny do przewodu kominowego)
- Ceglany komin jest zimny lub wilgotny.
- Podciśnienie w mieszkaniu wywołane przez okap lub inne urządzenie. Upewnić się, że powietrze jest uzupełniane.
- Podciśnienie w saunie wywołane wiatrem lub warunkami atmosferycznymi. Zapewnić dopływ powietrza uzupełniającego, np. otwierając najbliższe drzwi zewnętrzne lub okno podczas zapłonu.
- W tym samym czasie używane jest więcej niż jedno palenisko. Upewnić się, że powietrze jest uzupełniane.
- Popielnik jest pełny.
- Przewody kominowe sauny są zablokowane (9.2. Czyszczenie pieca do sauny)
- Rura przyłączeniowa jest zbyt głęboko w piecu (7.2. Podłączanie pieca do sauny do przewodu kominowego)
- W ramie lub szwie pieca do sauny powstał otwór lub rozdarcie pod wpływem użytkownika. W tym przypadku należy naprawić lub wymienić piec do sauny.
- Zaślepka tylnego otworu przyłączeniowego pieca do sauny nie jest włożona, gdy piec jest podłączony do przewodu kominowego przez otwór górny. (7. Instrukcja montażu)

Sauna się nie nagrzewa.

- Piec do sauny ma niewystarczającą moc grzewczą w stosunku do kabiny (4. Dane techniczne)
- W saunie znajduje się dużo niez izolowanych powierzchni ścian (5.1. Wybór odpowiedniego modelu pieca do sauny)
- Drewno opałowe lub podpałka są mokre lub niskiej jakości (8.2. Drewno opałowe)
- Ciąg w kominie jest słaby.
- Przewody kominowe sauny są zablokowane (9.2. Czyszczenie pieca do sauny)

Kamienie się nie nagrzewają.

- Piec do sauny ma za małą moc grzewczą w stosunku do kabiny (4. Dane techniczne)
- Ciąg w kominie jest słaby.
- Drewno opałowe lub podpałka są mokre lub niskiej jakości (8.2. Drewno opałowe)
- Przewody kominowe sauny są zablokowane (9.2. Czyszczenie pieca do sauny)
- Sprawdzić ułożenie kamieni. Usunąć nagromadzone resztki kamieni i kamienie, które są zbyt małe (mniejsze niż 10 cm średnicy). Wymienić rozpadające się kamienie na duże, nienaruszone kamienie. (7.5. Kamienie do pieca do sauny)

Piec do sauny wytwarza nieprzyjemny zapach.

- Patrz punkt (7.1. Pierwsze rozgrzewanie pieca do sauny)
- Gorący piec do sauny może nasilać zapachy mieszające się w powietrzu, ale sam piec nie wytwarza zapachów. Przykłady: farby, kleje, olej i przyprawy.

Drewniane powierzchnie w kabinie sauny ciemnieją

- To normalne, że drewniane powierzchnie w kabinie sauny z czasem ciemnieją. Ciemnienie może przyspieszać światło słoneczne, ciepło z pieca do sauny, materiały ochronne na powierzchniach ścian (np. materiały, które nie są odporne na ciepło), drobiny kamieni z pieca do sauny wypadające lub unoszone przez prądy powietrza, a także dym przedostający się do sauny, np. przy dodawaniu drewna opałowego.

Zwęglanie lub ciemnienie drewnianych powierzchni w kabinie sauny

- Nie używać pieca do sauny i sprawdzić bezpieczne odległości. Upewnić się, że piec ma odpowiedni rozmiar do sauny. (6.2. Odległości bezpieczeństwa) (4. Dane techniczne)

10. CZĘŚCI ZAMIENNE

spareparts.harvia.com



11. WARUNKI GWARANCJI

www.harvia.com



Harvia Cilindro 16

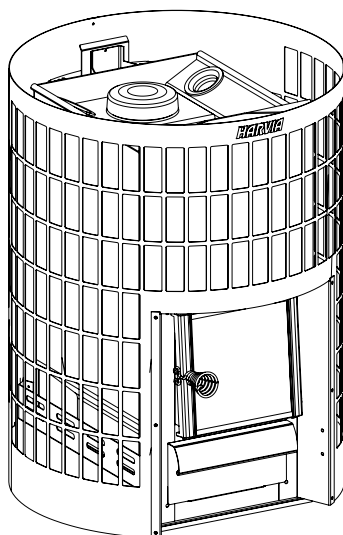
Houtgestookte saunakachel
Instructies voor installatie en gebruik

HARVIA

Sauna & Spa

Let's sauna.

Productnummer:
WKPC16S



NL



Gefeliciteerd met uw saunakachel; een uitstekende keuze!

Een saunakachel van Harvia werkt het best en gaat lang mee als u hem gebruikt en onderhoudt zoals beschreven in deze handleiding.

Neem de instructies door voordat u de saunakachel installeert of in gebruik neemt. Bewaar de instructies voor toekomstig gebruik. De installatie- en gebruiksinstructies zijn ook te vinden op onze website www.harvia.com.

INHOUD

1. WAARSCHUWINGEN EN OPMERKINGEN	63
2. INHOUD VAN DE LEVERING EN ONDERDELEN VAN DE SAUNAKACHEL	69
3. PRESTATIEVERKLARING	70
4. TECHNISCHE INFORMATIE	71
5. ALGEMENE INFORMATIE	72
5.1. Het juiste model saunakachel kiezen	72
5.2. Verbrandingsluchtdeflectoren	72
5.3. Accessoires	73
6. VOORAFGAAND AAN DE INSTALLATIE.....	74
6.1. Ventilatie in de saunaruimte.....	74
6.2. Veiligheidsafstanden.....	75
6.3 Vloerbescherming	76
6.4. Beschermende uitrusting.....	77
7. INSTRUCTIES VOOR INSTALLATIE	78
7.1. Eerste verhitting van de saunakachel	78
7.2. De saunakachel aansluiten op het schoorsteenkanaal.....	78
7.3. De saunakachel aansluiten op een stalen schoorsteen van Harvia	81
7.4. De scharnieren van het luik naar de andere kant verplaatsen	81
7.5. Saunakachelstenen	82
8. GEBRUIKSAANWIJZING	83
8.1. De saunakachel verhitten	84
8.2. Brandhout	85
8.3. Saunawater	86
9. REGELMATIG CONTROLE EN ONDERHOUD	87
9.1. Saunakachel.....	87
9.2. De saunakachel vegen.....	87
9.3. Probleemoplossing.....	89
10. RESERVEONDERDELEN	90
11. GARANTIEVOORWAARDEN	90

1. WAARSCHUWINGEN EN OPMERKINGEN



Lees de waarschuwingen en instructies zorgvuldig door voordat u het apparaat gebruikt.



WAARSCHUWING! Als u deze waarschuwing niet in acht neemt, dan kan dat ernstig of dodelijk letsel tot gevolg hebben.



VOORZICHTIG! Als u deze waarschuwing niet in acht neemt, dan kan dat licht of ernstig letsel tot gevolg hebben.

Installatie

- Volg de instructies voor installatie en gebruik van het product bij het installeren en gebruiken van de saunakachel. Bij het installeren van de haard moeten alle plaatselijke voorschriften worden nageleefd, inclusief de voorschriften die verwijzen naar nationale en Europese normen. Richtlijnen over brandveiligheidsvoorschriften kunnen worden verkregen bij de lokale brandweer die de installatie goedkeurt.
- De saunakachel is ontworpen om de sauna te verwarmen tot de gewenste temperatuur. Gebruik voor andere doeleinden is verboden. Bewaar de installatie- en bedieningsinstructies voor toekomstig gebruik. Geef na installatie de gebruiksaanwijzing aan de eigenaar van de sauna of aan de persoon die verantwoordelijk is voor het gebruik.
- Voor het eigenlijke gebruik moet een houtgestookte saunakachel op een speciale manier worden opgewarmd, zoals hieronder wordt uitgelegd. Het doel van de eerste verhittingsprocedure is om de beschermende verf van de houtgestookte saunakachel af te branden. Omdat dit veel rook veroorzaakt, dient dit buiten te worden gedaan. Zodra de saunakachel is afgekoeld, verwijdert u eventuele verfstreken mechanisch, bijvoorbeeld met een staalborstel en een stofzuiger.
- Controleer voordat u de saunakachel installeert of aan alle veiligheidsafstandseisen is voldaan. Er mogen zich geen elektrische apparaten, bedrading of brandbare materialen binnen de veiligheidsafstanden van de saunakachel bevinden.
- De waarden in de gebruiksaanwijzing van de saunakachel moeten worden aangehouden. Er ontstaat brandgevaar als u hier van afwijkt.

- Het apparaat moet zo geïnstalleerd worden dat de waarschuwingsteksten na installatie goed leesbaar blijven.
- Een houtgestookte saunakachel moet worden geïnstalleerd op een onbrandbare ondergrond of vloer met voldoende draagvermogen. Als de bestaande structuur niet aan deze voorwaarde voldoet, gebruik dan bijvoorbeeld planken die de belasting verdelen.
- Zorg dat u voor installatie onbelemmerd bij de saunakachel kunt komen om deze schoon te maken en de schoorsteen te vegen.
- Zorg voor voldoende ventilatie in de saunaruimte door ervoor te zorgen dat de luchtinlaat- en luchtuitlaatopeningen niet per ongeluk geblokkeerd kunnen worden.
- Als er een veiligheidsrail rond de saunakachel is geïnstalleerd, moeten de veiligheidsafstanden in de handleiding van de kachel in acht worden genomen.
- Als u accessoires installeert die geschikt zijn voor de saunakachel, volg dan de instructies voor hun installatie en gebruik.
- De verstelbare poten kunnen krassen op de vloer maken als de saunakachel over de vloer wordt gesleept.
- Draag altijd beschermende handschoenen tijdens installatie en onderhoud en bij het toevoegen van saunastenen.

Rookkanaal

- Een houtgestookte saunakachel kan niet worden geïnstalleerd met een gedeeld rookkanaal.
- Duw de rookafvoerpijp niet te ver in de schoorsteen, omdat deze daardoor geblokkeerd kan raken.
- Dicht de rookafvoerpijp af op de opening in de vuurvaste wand met vuurvaste minerale wol of iets vergelijkbaars.

Saunakachelstenen

- Spoel eventueel steenstof van de stenen af voordat u ze in de kachel plaatst.
- Keramische 'stenen' en zacht speksteen zijn niet toegestaan.
- Laat ze niet in de steenkorf vallen.
- Stapel de stenen niet te dicht op elkaar zodat de lucht ertussen kan circuleren.
- Stapel geen stenen bovenop de kachel.
- Plaats geen voorwerpen of apparaten in of bij de steenkorf van de saunakachel die de hoeveelheid of richting van de luchtstroom door de kachel kunnen veranderen.
- Directe warmtestraling van een onbedekte saunakachel, als gevolg van onjuiste plaatsing van stenen, kan ervoor zorgen dat de materialen gevaarlijk heet worden, zelfs buiten de veiligheidsafstanden.

- Rangschik de stenen opnieuw of vervang kapotte stenen minstens elk jaar.

Onderhoud

- De haard, het rookkanaal en de aansluitingen van het rookkanaal moeten regelmatig worden geveegd door een gekwalificeerde professional.
- Het rookkanaal en de aansluitingen van het rookkanaal moeten regelmatig worden geveegd, vooral als de saunakachel lange tijd niet is gebruikt.
- Als gevolg van onvolledige verbranding en als het rookkanaal niet regelmatig genoeg wordt schoongemaakt, kan zich roet ophopen in het rookkanaal en vlam vatten. Zie de instructies voor wat u moet doen in geval van een roetbrand.
- Aanpassingen aan de houtgestookte saunakachel zijn verboden zonder toestemming van de fabrikant.
- Een zeeklimaat en andere vochtige klimaten kunnen de metalen oppervlakken van de saunakachel aantasten.

Wat te doen bij een roetbrand:

1. Sluit de aslade, de verbrandingskamer en de rookklep (indien aanwezig).
2. Waarschuw de plaatselijke brandweer.
3. Probeer een roetbrand niet met water te blussen.
4. Na een roetbrand moeten zowel de haard als het rookkanaal worden gecontroleerd door een schoorsteenveger voordat u de sauna weer gebruikt.

Instructies

- De eigenaar of de persoon die verantwoordelijk is voor het gebruik van de saunakachel moet ervoor zorgen dat alle gebruikers weten hoe ze de kachel op de juiste manier moeten gebruiken en dat ze de mogelijke risico's begrijpen.
- Let extra op wanneer u de saunakachel gebruikt. De stenen van de saunakachel en de externe oppervlakken kunnen extreem heet worden.
- Houd kinderen uit de buurt van de saunakachel.
- Controleer voordat u de saunakachel opwarmt of er zich geen voorwerpen in de sauna of binnen de veiligheidsafstanden van de saunakachel bevinden die daar niet thuishoren.
- Houd er rekening mee dat luchtafvoerventilatoren die in dezelfde ruimte werken als de saunakachel problemen kunnen veroorzaken.
- Zorg voor voldoende ventilatie tijdens de eerste paar keer dat u de sauna verwarmt.

- De handgrepen worden warm als de saunakachel wordt verwarmd. Gebruik het meegeleverde gereedschap om de deur van de kachel en de aslade te openen en te sluiten.
- Langdurige blootstelling aan hoge temperaturen kan brand veroorzaken.
- De aslade van de houtgestookte saunakachel moet altijd geleegd worden voor het verwarmen.
- Bewaar het ascontainer niet in de buurt van brandbare materialen, aangezien de verwijderde as gloeiende sintels kan bevatten.
- De houtgestookte saunakachel mag niet gebruikt worden met de deur van de kachel open.
- Zorg voor voldoende ventilatie en verbrandingslucht door ervoor te zorgen dat openingen hiervoor niet per ongeluk geblokkeerd kunnen worden.
- De natuurlijke variatie in de trek die veroorzaakt wordt door de seizoenen en weersomstandigheden kan gecompenseerd worden door de stand van de aslade aan te passen.
- Bij te veel trek wordt de hele saunakachel gloeiend heet, wat de levensduur aanzienlijk verkort.
- Tijdens het baden en wanneer de saunacabine al is verwarmd, kan de aslade helemaal worden gesloten of slechts een beetje open worden gehouden om de verbranding en het houtverbruik te beperken.
- Gebruik de sauna vanwege het brandgevaar niet als droogruimte voor wasgoed.
- Hete steenslag die van de saunakachel valt, kan de vloer beschadigen en brand veroorzaken.
- Zorg ervoor dat het vuur na gebruik goed wordt gedoofd.

Wat te doen bij oververhitting van de saunakachel of een ander probleem: WAARSCHUWING! Bel de brandweer als een storing brand veroorzaakt.

1. Sluit de aslade en de deur van de verbrandingskamer.
2. Gebruik water om bouwwerken af te koelen die brand dreigen te vatten.
3. Koel de buitenkant van de saunakachel af met water.
4. Houd de saunakachel in de gaten tot deze volledig is afgekoeld.
5. Na een storing moeten zowel de haard als het rookkanaal worden gecontroleerd voordat u de sauna weer verwarmt.

Brandstof

- De saunakachel mag niet worden gebruikt voor het verbranden van

brandstoffen met een hoge verbrandingswaarde (bijv. spaanplaat, plastic, kolen, briketten, pellets), geveerd of behandeld hout, afvalmateriaal (bijv. PVC, textiel, leer, rubber, wegwerpluiers), tuinafval (bijv. gras, bladeren) of vloeibare brandstoffen.

- Plaats het brandhout in de verbrandingskamer, met voldoende ruimte voor de luchtcirculatie tussen het brandhout. Leg de grootste stukken hout onderin en de kleinere stukken bovenop.
- Leg het aanmaakhout boven op het brandhout. Sluit na het aansteken de deur. Pas indien nodig de trek aan door de aslade te openen.
- Neem de juiste houthoeveelheden en -maten in de instructies in acht. Laat indien nodig de houtgestookte saunakachel, het rookkanaal en de saunarimte afkoelen.

Saunawater

- Gooi bij gebruik van de sauna alleen water op de stenen. Als u water op de hete stalen oppervlakken gooit, kunnen ze kromtrekken door de intense temperatuurverandering wanneer het water ze raakt.
- Gooi of giet niet te veel water tegelijk op de saunakachel, want dat kan gloeiendhete spetters veroorzaken.
- Gooi geen water op de saunakachel als er iemand in de buurt is.
- Gebruik geen pollepel met een inhoud van meer dan 0,2 liter.
- Gebruik geen ander soort water dan aangegeven in de handleiding van de saunakachel.
- Als u geurstoffen voor de sauna in het water gebruikt, gebruik dan alleen geurstoffen die bedoeld zijn voor saunawater en volg de bijbehorende gebruiksaanwijzing.

De sauna gebruiken

- Laat kinderen, personen met beperkte mobiliteit, zieke of anderszins kwetsbare personen niet alleen in de sauna.
- Langdurig verblijf in een hete sauna verhoogt de lichaamstemperatuur, wat gevaarlijk kan zijn.
- Raadpleeg een arts als u gezondheidsbeperkingen hebt in verband met saunagebruik.
- Raadpleeg het consultatiebureau voordat u jonge kinderen meeneemt naar de sauna.
- Wees voorzichtig bij het bewegen in de sauna, want de saunabanken of vloeren kunnen glad zijn.
- Gebruik een hete sauna niet onder invloed van alcohol, medicijnen, verdovende middelen of andere bedwelmende middelen.
- Slaap niet in een verwarmde sauna.



Er zijn altijd twee mensen nodig om de saunakachel te verplaatsen.



De saunakachel mag alleen rechtop worden vervoerd.



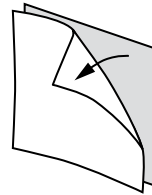
De saunakachel kan worden opgetild en verplaatst door hem bij de buitenmantel op te tillen.



Draag tijdens de installatie en het onderhoud en bij het toevoegen van saunastenen altijd beschermende handschoenen.



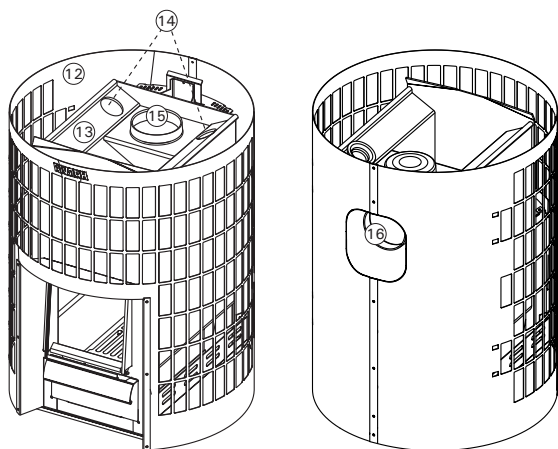
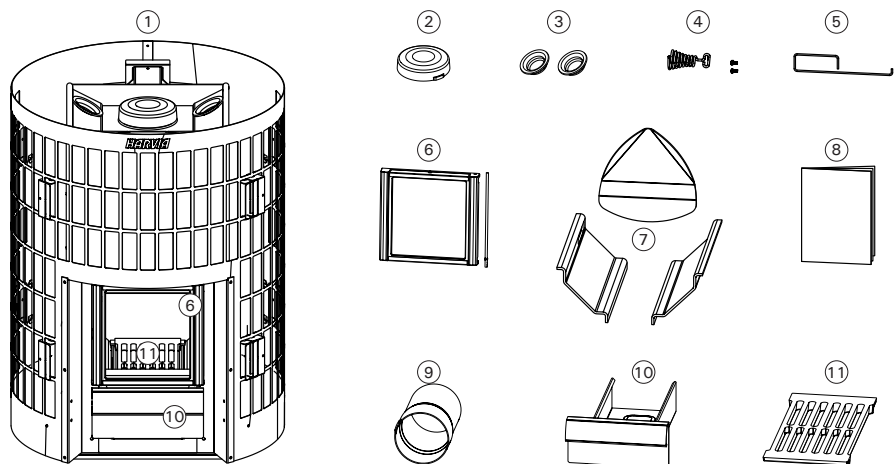
Verwijder de beschermfolie van de saunakachel vóór gebruik.



Checklist voor installatie van de saunakachel:

- Controleer of de saunakachel intact is. Gebruik de saunakachel niet als deze defect is.
- Zorg ervoor dat het model saunakachel geschikt is voor de sauna waarin hij wordt geïnstalleerd. (5.1. Het juiste model saunakachel kiezen)
- Verwarm de saunakachel voor. (7.1. Eerste verhitting van de saunakachel)
- Controleer of de onderdelen van de saunakachel (luik, aslade, rooster en luchtdeflectoren) op hun plaats zitten en correct geïnstalleerd zijn.
- Controleer of de deksels van het rookkanaal en het veegluik op hun plaats zitten.
- Controleer of aan alle veiligheidsafstandseisen is voldaan. (6.2. Veiligheidsafstanden)
- Controleer of de vloer voldoende beschermd is. (6.3 Vloerbescherming)
- Zorg ervoor dat het rookkanaal luchtdicht is. (7.2. De saunakachel aansluiten op het schoorsteen-kanaal)
- Zorg ervoor dat de saunakachelstenen volgens de instructies worden geladen. (7.5. Saunakachel-stenen)
- Zorg ervoor dat brandhout op een droge en veilige plaats wordt opgeslagen.
- Als er accessoires moeten worden geïnstalleerd, volg dan de productspecifieke instructies voor installatie en gebruik.
- Bewaar deze handleiding voor toekomstig gebruik.


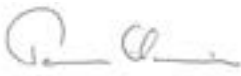
2. INHOUD VAN DE LEVERING EN ONDERDELEN VAN DE SAUNAKACHEL



NL

1. Saunakachel	9. Afvoerkanaal rookgassen
2. Afsluitplug	10. Aslade
3. Roetopeningstopper (twee)	11. Rooster
4. Handgreep	12. Buitenmantel
5. Extra handgreep	13. Frame
6. Glazen luik	14. Roetopeningen
7. Verbrandingsluchtdeflectoren	15. Aansluitopening boven
8. Instructies voor installatie en gebruik	16. Aansluitopening achter

3. PRESTATIEVERKLARING

Beoogd gebruik	Meerstralige saunakachels op brandhout	 Harvia PL 12 40951 Muurame Finland 16 EN 15821:2010
Het product voldoet aan de volgende normen	De producten zijn getest overeenkomstig de in de norm beschreven methodes EN 15821:2010	
Aangemelde instantie (identificatienummer)	VTT, PL 1000, 02044 VTT, Finland (0809)	
		DoP09LG150
Soort product	Cilindro 16 Steel WKPC16S	
Opgegeven prestaties - Essentiële eigenschappen		
Brandstof	Hout	
Brandveiligheid (ontsteking, risico voor aangrenzende elementen)	p	
- Veiligheidsafstand tot brandbare materialen	▷ (6.2. Veiligheidsafstanden)	
Emissie van brandbare producten	p	
Temperatuur van het oppervlak	p	
Vrijkomen van gevaarlijke stoffen	NPD	
Reinigbaarheid	p	
Temperatuur afvoergassen*	420 °C	
Mechanische weerstand	p	
Stookvermogen saunarimte	16 kW	
- emissie van koolmonoxide bij 13 % O ₂	p (5510 mg/m ³)	
- emissie van koolmonoxide bij(%) at 13 % O ₂	p (0,44 %)	
- totaal rendement	p (67 %)	
- schoorsteentrek*	12 Pa	
- lading bij ontsteking	2,7 kg	
- lading bij bijvullen	3,2 kg	
- aslade (na ontsteking)	45 mm	
Duurzaamheid	p	
Volumedebiet rookkanaal*	14,5 g/s	
* Kacheldeur gesloten		
p Voldoende		
NPD Geen vermogen bepaald		
Muurame, Finland 8.4.2015		Teemu Harvia Technical Director teemu.harvia@harvia.fi +358 207 464 038

Tabel 1.

4. TECHNISCHE INFORMATIE

		Cilindro 16 Staal WKPC16S
Productinformatie	Kleur	Staal
	Warmteafgifte voor saunaruumte	16 kW
Saunaruumte	Saunavolume min. (m ³)	6
	Saunavolume max. (m ³)	13
Rookafvoerpijp	Vereiste temperatuurklasse voor het schoorsteenkanaal	T600
	Diameter aansluitopening (mm)	115
	Max. lengte pijp (m)	5
	Max. gewicht voor bovenaansluiting (kg)	50
Veiligheidsafstanden (voor brandbare materialen)	Veiligheidsafstand tot het plafond, min. (mm)	1.000
	Veiligheidsafstand tot zijkant, min. (mm)	150
	Veiligheidsafstand tot voorkant, min. (mm)	500
	Veiligheidsafstand tot achterkant, min. (mm)	200
Afmetingen	Breedte (mm)	557
	Diepte	557
	Hoogte	750
	gewicht (kg)	54
	Dikte branddeksel (mm)	5
Stenen	Hoeveelheid stenen (max. kg)	120
	Steengrootte (cm)	Ø 10-15
Brandhout	Maximale lengte stukken brandhout (cm)	35
	Diameter brandhout (cm)	8-15
Accessoires	Haardbeschermingsplaat	WL100PCS
	Haardscherm	WL200PC
	Rookkanaalbeschermer	WL300PC
	Waterverwarmer	WP250PC
	Stalen pijp van Harvia	WHP1500
	Hitteschild	WZ020130
	Aansluitpijp	WZ020ST
	Hoek rookkanaal	Verschillende modellen
	Aansluitstuk voor metselwerk	WZ011115
	Doorvoerkraag rookkanaal	WZ020115

Tabel 2.

5. ALGEMENE INFORMATIE

5.1. Het juiste model saunakachel kiezen

Kies uw saunakachelmodel zorgvuldig. Saunakachels met te weinig vermogen moeten langer en op een hogere temperatuur worden verhit, waardoor ze uiteindelijk minder lang meegaan.

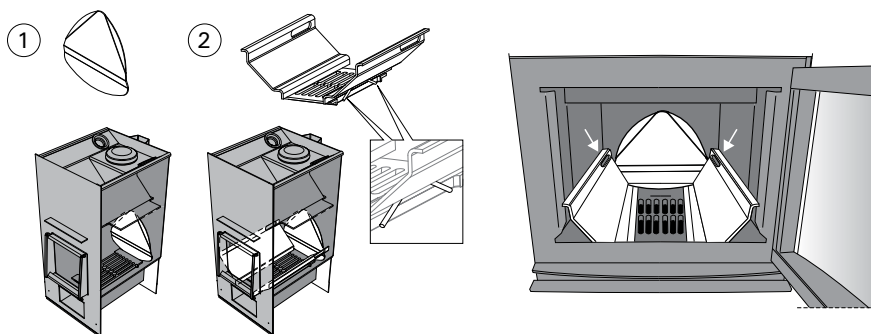
Houd er rekening mee dat niet-geïsoleerde wand- en plafondoppervlakken (bijv. baksteen, glas, tegels of beton) het vereiste vermogen van de saunakachel verhogen. Voor elke vierkante meter wand- en plafondoppervlak van dit type moet 1,2 m³ extra volume in de berekening worden opgenomen. Als de wanden van de sauna uit massief hout bestaan, moet het volume met 1,5 vermenigvuldigd worden. Voorbeelden:

- Een saunarimte van 10 m³ met één bakstenen muur van 2 m breed en 2 m hoog komt overeen met een volume van ongeveer 15 m³.
- Een saunarimte van 10 m³ met een glazen deur komt overeen met een volume van ongeveer 12 m³.
- Een saunarimte van 10 m³ met massief houten muren komt overeen met een volume van ongeveer 15 m³.

Als u hulp nodig hebt bij het kiezen van een saunakachel, neem dan contact op met uw dealer, een fabrieksvertegenwoordiger of bezoek onze website (www.harvia.com).

5.2. Verbrandingsluchtdeflectoren

De saunakachel heeft een verbrandingsbevorderend roostersysteem: verbrandingsluchtdeflectoren in de vuurkorf leiden een deel van de lucht naar de bovenkant van de verbrandingskamer, direct boven het vuur (Figuur 2. Verbrandingsluchtdeflectoren). Dit zorgt er ook voor dat de verbrandingsgassen verbranden en nog meer warmte produceren. De brandstof (8.2. Brandhout) en de ontstekingsmethode (8.1. De saunakachel verhitten) hebben ook een aanzienlijke invloed op de verbrandingsefficiëntie en de rookgasemissies.

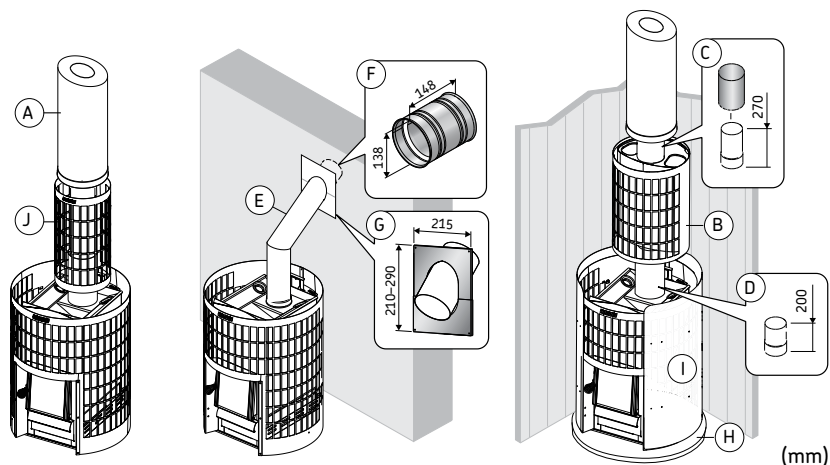


Figuur 2. Verbrandingsluchtdeflectoren

5.3. Accessoires

Als u accessoires voor de saunakachel wilt installeren, volg dan altijd de instructies voor elke specifieke accessoire wanneer u ze installeert of gebruikt.

- A. Stalen pijp WHP1500 van Harvia. (7.3. De saunakachel aansluiten op een stalen schoorsteen van Harvia)
- B. Waterverwarmer WP250PC. Gemonteerd bovenop de bovenste aansluitopening. Als u een haardscherm of een andere bescherming gebruikt die niet ver genoeg reikt om de omringende brandbare materialen te beschermen tegen warmtestraling van de verbindingspijp tussen de waterverwarmer en het rookkanaal, moet er een warmtestralingsscherm over de verbindingspijp worden geïnstalleerd.
- C. Hittestralingsschild WZ020130. Wordt rond het rookkanaal geïnstalleerd. De veiligheidsafstand van een onbeschermd rookkanaal tot brandbare materialen is 500 mm. Als u een hitteschild gebruikt, is de veiligheidsafstand 250 mm.
- D. Aansluitpijp WZ020ST Brengt de waterverwarmer op de juiste hoogte
- E. Hoek rookkanaal. Verschillende modellen.
- F. Aansluitstuk voor metselwerk WZ011115. Het aansluitstuk wordt met metselwerk in de rookkanaalopening afgedicht en er is geen andere afdichting nodig. Er zit een afdichting aan de binnenkant.
- G. Doorvoerkraag rookkanaal WZ020115. Bedekt de randen van de rookkanaalopening en de afdichting in de muur. Bestaat uit roestvrij staal. Dit product is tweedelig, waardoor het geschikt is voor rookkanalen met verschillende hoeken.
- H. Cilindro haardschermingsplaat WL100PCS. (6.4. Beschermende uitrusting)
- I. Cilindro haardscherm WL200PC. (6.4. Beschermende uitrusting)
- J. Cilindro rookkanaalbeschermer WL300PC. (6.4. Beschermende uitrusting)



Figuur 3. Accessoires (afmetingen in mm)

6. VOORAFGAAND AAN DE INSTALLATIE



WAARSCHUWING! Houd u altijd aan de waarden in de gebruiksaanwijzing van de saunakachel. Er ontstaat brandgevaar als u hier van afwijkt.



WAARSCHUWING! Bij het installeren van de saunakachel moeten alle plaatselijke voorschriften worden nageleefd, inclusief voorschriften die verwijzen naar nationale en Europese normen. Richtlijnen over brandveiligheidsvoorschriften kunnen worden verkregen bij de lokale brandweer die de installatie goedkeurt.



WAARSCHUWING! De saunakachel is ontworpen om de sauna te verwarmen tot de gewenste temperatuur. Gebruik voor andere doeleinden is verboden.

6.1. Ventilatie in de saunarimte



Zorg voor voldoende ventilatie in de saunarimte door ervoor te zorgen dat de luchtinlaat- en luchtuitlatopeningen niet per ongeluk geblokkeerd kunnen worden.

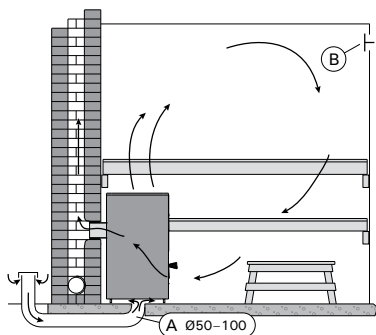
De ventilatie in de saunarimte moet als volgt worden geregeld:

Zwaartekrachtventilatie(Figuur 4. Zwaartekrachtventilatie)

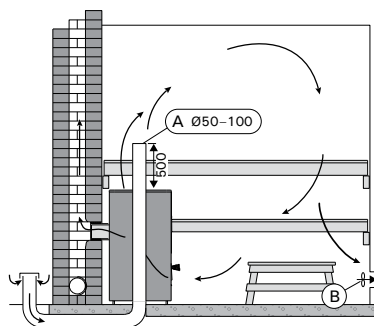
- Verse toevoerlucht wordt naar de vloer in de buurt van de saunakachel geleid en zo ver mogelijk van de saunakachel, dicht bij het plafond, afgezogen.
- Omdat de saunakachel de lucht efficiënt laat circuleren, dient de uitlaat vooral om vocht na het baden uit de sauna te verwijderen.

Mechanische ventilatie (Figuur 5. Mechanische ventilatie)

- Verse toevoerlucht wordt ongeveer 500 mm boven de saunakachel de ruimte ingebracht en dicht bij de vloer afgezogen, bijv. onder de banken



Figuur 4. Zwaartekrachtventilatie



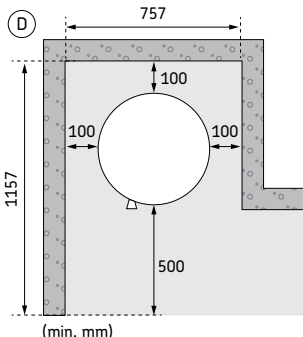
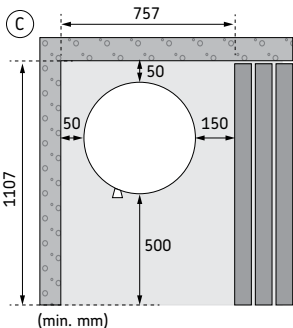
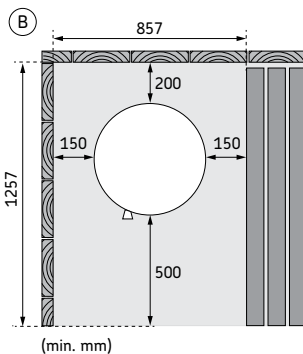
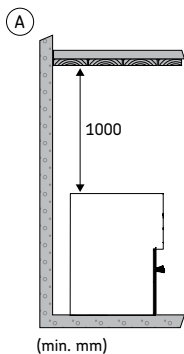
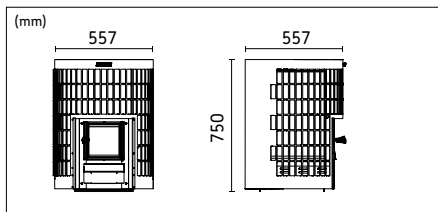
Figuur 5. Mechanische ventilatie

6.2. Veiligheidsafstanden



WAARSCHUWING! Controleer voordat u de saunakachel installeert of aan alle veiligheidsafstandseisen is voldaan. Er mogen zich geen elektrische apparaten, bedrading of brandbare materialen binnen de veiligheidsafstanden van de saunakachel bevinden.

- Plafond. De minimale veiligheidsafstand van de bovenkant van de saunakachel tot het plafond.
- Brandbare wanden en plafonds. De minimale veiligheidsafstanden tussen de saunakachel en brandbaar materiaal.
- Gemetselde muren. De minimale veiligheidsafstanden wanneer de voorkant en een zijkant van de saunakachel vrij zijn voor luchtcirculatie.
- Gemetselde muren. Minimale veiligheidsafstanden wanneer de saunakachel in een nis is geïnstalleerd.



Figuur 6. Veiligheidsafstanden

6.3 Vloerbescherming

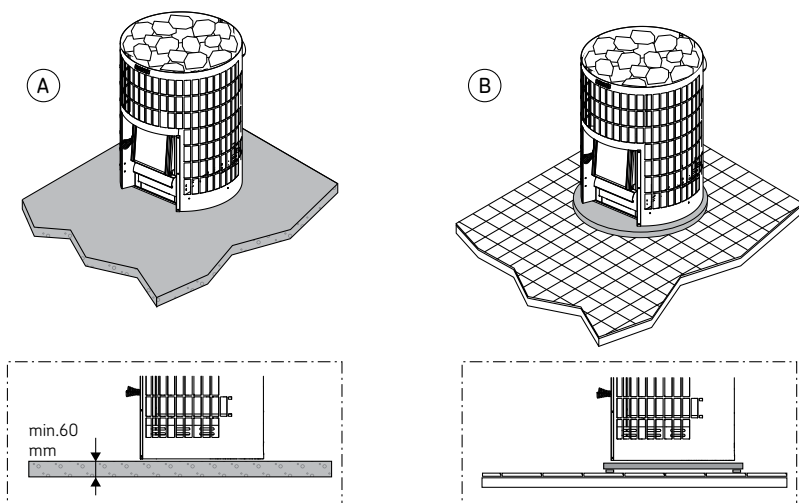


De vloer onder de saunakachel moet voldoende draagvermogen hebben. Als de bestaande structuur niet aan deze voorwaarde voldoet, gebruik dan bijvoorbeeld planken die de belasting verdelen.



Lichtgekleurd vloermateriaal zal door as, stenen en metaalsplinters die van de saunakachel vallen vuil worden. Gebruik donker vloer- en voegmateriaal.

- A. Betonnen vloer, geen tegels. Als de betonplaat minstens 60 mm dik is, kan de saunakachel rechtstreeks op de betonnen vloer worden geïnstalleerd. Zorg ervoor dat er geen bedrading of waterleidingen in het beton onder de kachel zijn gegoten.
- B. Tegelvloer. Tegellijm en voeg- en afdichtingsmateriaal die onder tegels worden gebruikt, zijn niet bestand tegen warmtestraling van de saunakachel. Bescherm de vloer met de beschermingsplaat van Harvia (6.4. Beschermende uitrusting) of een vergelijkbare bescherming tegen warmtestraling.
- C. Brandbare vloer. Bescherm de vloer met de beschermingsplaat van Harvia (6.4. Beschermende uitrusting). Bescherm de brandbare vloer buiten het luik met een vonkenvanger.



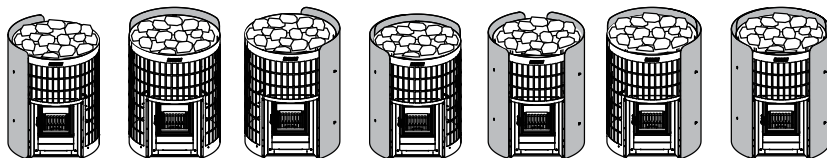
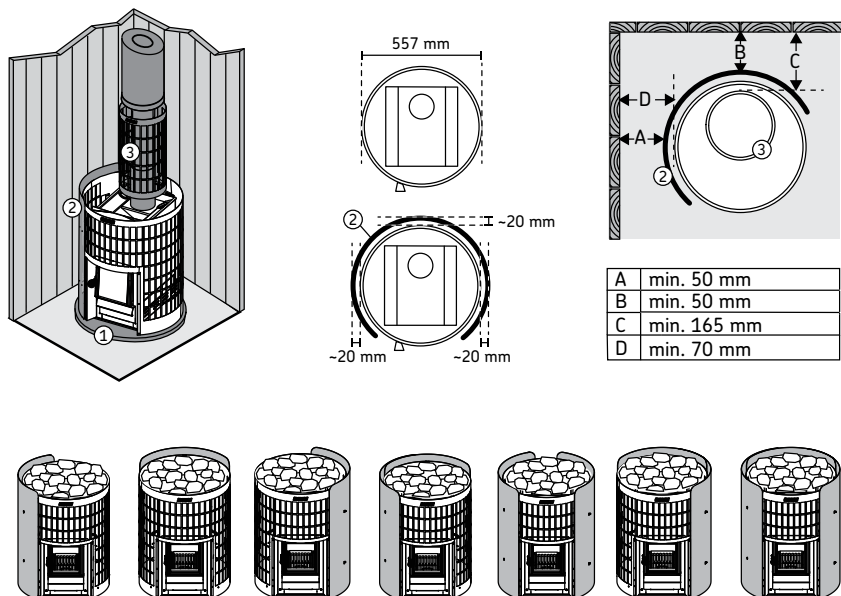
Figuur 7. Vloerbescherming

6.4. Beschermende uitrusting



Als u accessoires voor de saunakachel wilt installeren, volg dan altijd de instructies voor elke specifieke accessoire wanneer u ze installeert of gebruikt.

1. Cilindro haardbeschermingsplaat WL100PCS.
2. Cilindro haardscherm WL200PC. Een beschermende wand die aan de saunakachel is bevestigd. Geleijkwaardig aan eenvoudige, lichtgewicht bescherming.
3. Cilindro rookkanaalbeschermer WL300PC. Wordt rond het rookkanaal geïnstalleerd en gevuld met stenen. Geschikt voor zowel rechte als hoekige rookkanalen.



Figuur 8. Beschermende accessoires (afmetingen in mm)

7. INSTRUCTIES VOOR INSTALLATIE

7.1. Eerste verhitting van de saunakachel



Voordat de kachel in een sauna kan worden gebruikt, moet hij eerst buiten worden opgewarmd.

Het doel van de eerste verhittingsprocedure is om de beschermende verf van de houtgestookte saunakachel af te branden. Dit proces produceert veel rook.

1. Verwarm het frame van de saunakachel buiten tot het geen rook meer produceert. Als er rookkanalen worden gebruikt, moeten deze worden geïnstalleerd om voldoende lucht aan te trekken. U hoeft voor deze eerste verhitting geen stenen in de saunakachel te leggen. Laat het frame afkoelen. Verwijder verfresten mechanisch, bijvoorbeeld met een staalborstel en een stofzuiger. (Als u de kachel niet buiten kunt verwarmen, begin dan bij stap 2. In dit geval zal het frame meer rook produceren wanneer de kachel in de sauna wordt verhit).
2. Installeer de saunakachel volgens de instructies. Laad de stenen in de saunakachel (7.5. Saunakachelstenen)
3. Verwarm de sauna tot een normale gebruikstemperatuur. Zorg ervoor dat de sauna goed geventileerd is, want het frame kan nog steeds rook en geuren produceren. Als er geen rook meer ontstaat, is de saunakachel klaar voor gebruik.

7.2. De saunakachel aansluiten op het schoorsteenkanaal

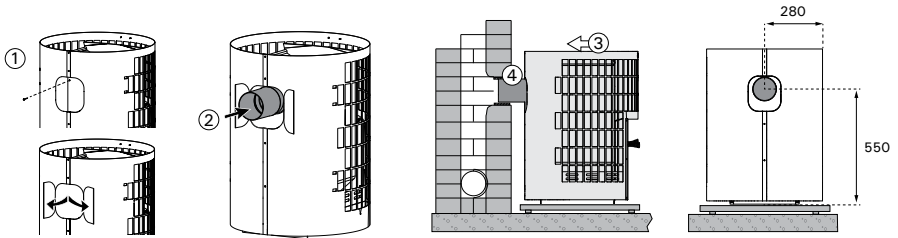


Een houtgestookte saunakachel kan niet met een gedeeld schoorsteenkanaal worden geïnstalleerd.

Maak een gat in het brandschot voor de aansluiting van het rookkanaal. Als u een vloerbeschermend element gaat gebruiken, houd dan rekening met de hoogte ervan wanneer u bepaalt op welke hoogte het gat geboord moet worden. Het gat moet iets groter zijn dan de schoorsteenpijp. Een geschikte afdichtingsruimte rond de aansluitpijp is ongeveer 10 mm. De binnenhoeken van het rookkanaal moeten afgerond zijn, zodat de rookgassen vrij de schoorsteen in kunnen stromen. Harvia biedt ook verschillende accessoires om de installatie te vergemakkelijken (5.3. Accessoires)

De saunakachel aansluiten op een gemetseld rookkanaal via de opening aan de achterkant

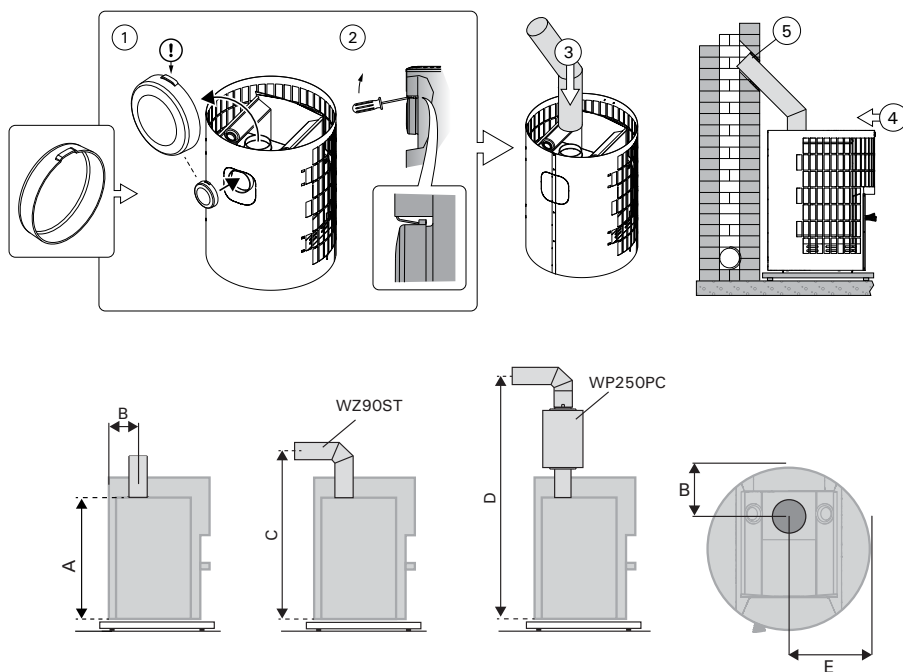
- Sluit de pijp van het rookkanaal op de achterste aansluitopening van de saunakachel aan. Zorg ervoor dat de verbindingspijp goed vastzit en stevig gesloten is.
- Duw de rookafvoerpijp niet te ver in de schoorsteen, omdat deze daardoor geblokkeerd kan raken. Kort de pijp indien nodig in.
- Dicht de rookafvoerpijp af op de opening in het schoorsteenkanaal met vuurvaste minerale wol of iets dergelijks. Zorg ervoor dat de aansluiting op de schoorsteen goed dicht is en voeg indien nodig brandwerende minerale wol toe.



Figuur 9. De saunakachel aansluiten op een gemetseld rookkanaal via de opening aan de achterkant.

De saunakachel aansluiten op het schoorsteenkanaal via de bovenste opening

- Voor de bovenste aansluiting hebt u een 45° of 90° schuine rookkanaal nodig. (5.3. Accessoires)
- Schuif de afsluitplug over de achterste aansluitopening.
- Buig de beugel met een schroevendraaier.
- Bevestig de afvoerpijp van het rookkanaal aan het bovenste gat van de saunakachel. Zorg ervoor dat de verbindingspijp goed vastzit en stevig gesloten is.
- Manoeuvrer de saunakachel op zijn plaats. Duw de rookafvoerpijp niet te ver in de schoorsteen, omdat deze daardoor geblokkeerd kan raken. Kort de pijp indien nodig in.
- Dicht de rookafvoerpijp af op de opening in de vuurvaste wand met bijvoorbeeld vuurvaste minerale wol. Zorg ervoor dat de aansluiting op de schoorsteen goed dicht is en voeg indien nodig brandwerende minerale wol toe.



	A (mm)	B (mm)	C (mm)	D (mm)	E (mm)
Cilindro 16	630	175	~ 810	~ 1660	280

Figuur 10. De saunakachel aansluiten op een gemetseld rookkanaal via de opening aan de bovenkant.

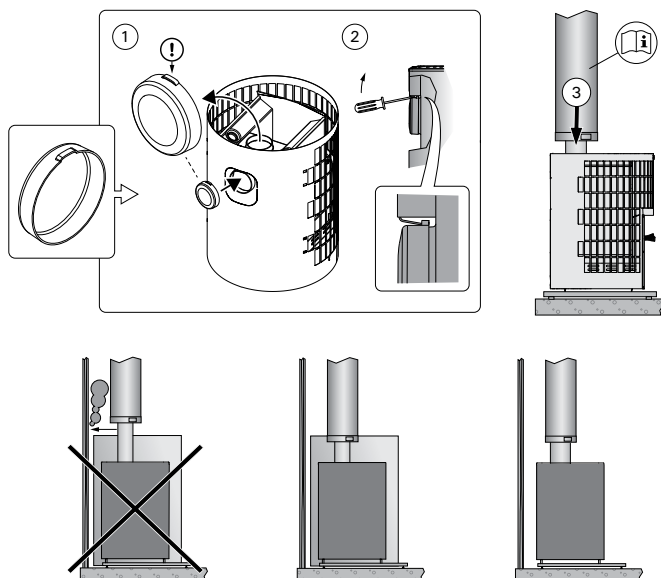
7.3. De saunakachel aansluiten op een stalen schoorsteen van Harvia

Een stalen Harvia schoorsteen met CE-markering, roestvrijstalen rookkanalen en een schoorsteen met brandisolatie kan worden gebruikt voor rookgasafvoer. De doorsnede van de schoorsteen is cirkelvormig. De diameter van het rookkanaal is 115 mm en de diameter van de buitenmantel is 220 mm.

- Sluit het stalen rookkanaal aan op de bovenste aansluitopening van de saunakachel. Het rookkanaal moet goed worden geïnstalleerd en stevig worden afgesloten. Raadpleeg de installatiehandleiding voor stalen pijpen voor uitgebreidere instructies.



Als er een haardscherm rond de saunakachel wordt gebruikt, moet het geïsoleerde deel van de pijp op of onder het niveau van de bovenkant van het scherm beginnen.

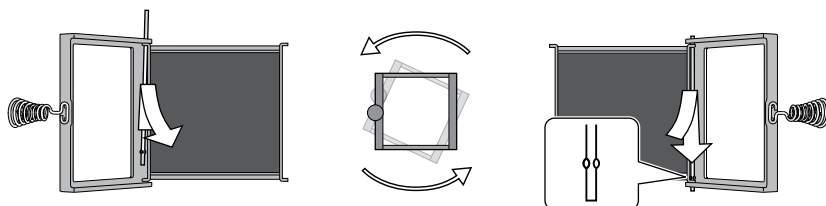


Figuur 11. De saunakachel aansluiten op een stalen schoorsteen van Harvia

7.4. De scharnieren van het luik naar de andere kant verplaatsen

NL

Het luik van de vuurkorf kan zo worden geïnstalleerd dat het naar rechts of naar links opengaat. Zie figuur 12.



Figuur 12. De scharnieren van het luik naar de andere kant verplaatsen

7.5. Saunakachelstenen



Saunakachelstenen zijn belangrijk voor het veilige gebruik van de unit. Met het oog op de garantie is de gebruiker verantwoordelijk voor het correcte onderhoud van de steenkorf, overeenkomstig de specificaties en de gebruiksaanwijzing.



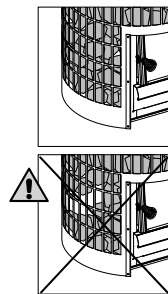
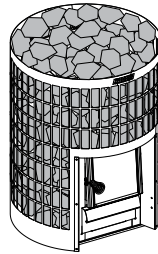
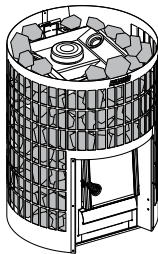
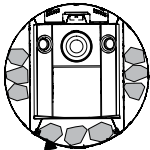
Zorg er altijd voor dat het frame van de saunakachel niet zichtbaar is tussen de stenen. Directe warmtestraling van een kaal frame kan materiaal buiten de veilige afstanden gevaarlijk heet maken.

Belangrijke informatie over geschikte saunastenen:

- De geschikte materialen voor saunastenen zijn peridotiet, olivijn-diabaas, olivijn en vulcaniet.
- Gebruik alleen gekloven en/of afgeronde stenen voor uw saunakachel.
- Keramische en decoratieve stenen mogen alleen gebruikt worden, mits goedgekeurd en gebruikt volgens de aanwijzingen van de fabrikant.
- Let op: decoratieve stenen zijn alleen geschikt voor de bovenste laag van de steenkorf. Decoratieve stenen moeten voldoende ruim geplaatst worden om een toereikende luchtcirculatie te verkrijgen. Plaats decoratieve stenen zo dat ze niet in aanraking komen met de verwarmingselementen van een elektrische saunakachel. Let er bij een houtgestookte saunakachel op dat de stenen het hete binnenframe van de saunakachel niet raken.
- De garantie omvat geen defecten die veroorzaakt zijn door het gebruik van decoratieve stenen of saunastenen die niet door de fabrikant worden aanbevolen.
- Een geschikte steenmaat is 10-15 cm in diameter.
- Spoel eventueel steenstof van de stenen af voordat u ze in de kachel plaatst.

Saunastenen plaatsen:

- Leg de grootste stenen onderop. Plaats de platte stenen tegen de buitenkant van de saunakachel en de rondere stenen ertussen. Vul de ruimte gelijkmatig van onder naar boven.
- Leg een dichte laag stenen tussen de buitenmantel en het frame van de saunakachel. Gebruik stenen die gemakkelijk passen en combineer altijd stenen die het beste bij elkaar passen. Bedek het frame van de saunakachel zorgvuldig met stenen.
- Leg grote ronde stenen bovenop het deksel van de verbrandingskamer van de saunakachel.
- Vul het bovenste gedeelte ook met stenen. Leg de stenen er losjes in. Stapel de stenen niet te hoog op het frame.
- Zorg er tot slot altijd voor dat het frame van de saunakachel niet zichtbaar is tussen de stenen. Directe warmtestraling van een kaal frame kan materiaal buiten de veilige afstanden gevaarlijk heet maken. Stapel de stenen indien nodig dichter op elkaar.



Figuur 13. Saunastenen plaatsen

8. GEBRUIKSAANWIJZING

-  Neem de instructies aandachtig door voordat u de saunakachel in gebruik neemt.
-  Controleer voordat u de saunakachel gebruikt of er zich geen ongeschikte voorwerpen in de sauna of binnen de veiligheidsafstanden van de saunakachel bevinden. Houd er rekening mee dat luchtafvoerventilatoren die in dezelfde ruimte werken als de saunakachel problemen kunnen veroorzaken.
-  **WAARSCHUWING!** Langdurige blootstelling aan hoge temperaturen kan brand veroorzaken.
-  **WAARSCHUWING!** Laat de sauna nooit onbeheerd achter als hij warm is.
-  **WAARSCHUWING!** Zorg ervoor dat het vuur na gebruik goed wordt gedoofd.
-  Controleer voordat u de saunakachel gebruikt de instructies voor accessoires zoals een waterverwarmer.
-  De eigenaar of de persoon die verantwoordelijk is voor het gebruik van de saunakachel moet ervoor zorgen dat alle gebruikers weten hoe ze de kachel op de juiste manier moeten gebruiken en dat ze de mogelijke risico's begrijpen.
-  Langdurig verblijf in een hete sauna verhoogt de lichaamstemperatuur, wat gevaarlijk kan zijn.
-  Pas op met de saunakachel als deze heet is. De stenen en metalen onderdelen van de saunakachel zijn heet genoeg om brandwonden te veroorzaken.
-  Om het risico op brandwonden te voorkomen, mag u geen water op de saunakachel gooien als er iemand in de buurt is.
-  Houd kinderen uit de buurt van de saunakachel.
-  Laat kinderen, personen met beperkte mobiliteit, zieke of anderszins kwetsbare personen niet zonder toezicht in de sauna.
-  Raadpleeg een arts als u medische redenen hebt die uw saunagebruik beperken.
-  Raadpleeg het consultatiebureau voordat u jonge kinderen meeneemt naar de sauna.
-  Wees voorzichtig bij het bewegen in de sauna, want de saunabanken of vloeren kunnen glad zijn.
-  Ga niet in een hete sauna als u onder invloed bent van alcohol, medicijnen, verdovende middelen of andere bedwelmende middelen.
-  Slaap niet in een verwarmde sauna.



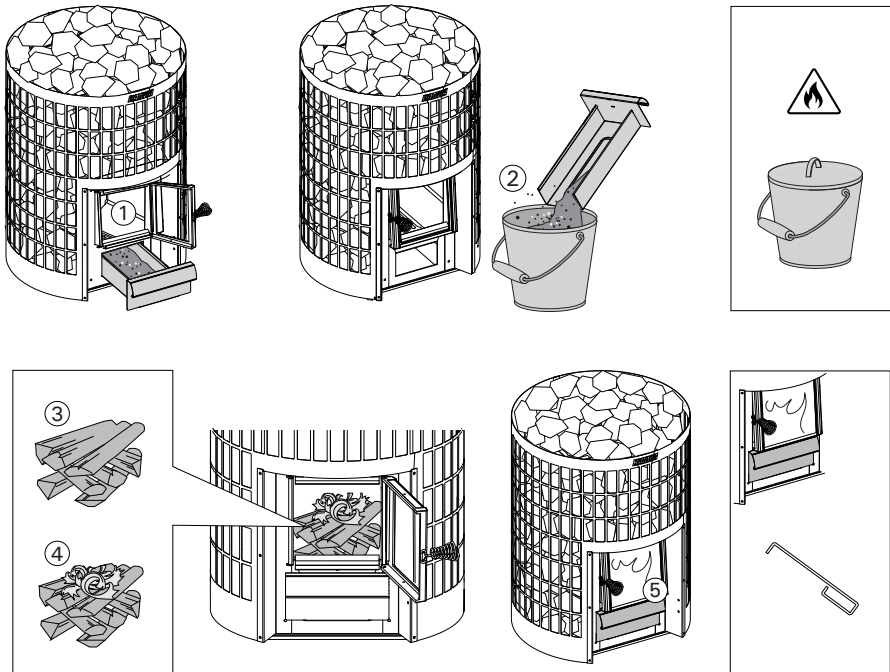
Een zeeklimaat en andere vochtige klimaten kunnen de metalen oppervlakken van de saunakachel aantasten.



Gebruik de sauna vanwege het brandgevaar niet als droogruimte voor wasgoed.

8.1. De saunakachel verhitten

1. **Controleer de staat van de saunakachel en de vuurkorf.** Controleer of het rooster van de saunakachel en de glazen deur intact zijn.
2. **De aslade van de houtgestookte saunakachel moet altijd voor verhitting gelegegd worden.** Een volle aslade verstoort de luchtcirculatie en de verbranding. De verbrandingslucht die door de aslade wordt ingeblazen, koelt het rooster en verlengt de levensduur. Koop een metalen container voor de as, bij voorkeur eentje met een bodem. **OPGELET: Bewaar het ascontainer niet in de buurt van brandbare materialen, aangezien de verwijderde as gloeiende sintels kan bevatten.**
3. **Plaats het brandhout in de verbrandingskamer, met voldoende ruimte voor de luchtcirculatie tussen het brandhout.** Leg de grootste stukken hout onderin en de kleinere stukken bovenop. Gebruik houtblokken met een diameter van ongeveer 8-12 cm (let op de hoeveelheid aanmaakhout, tabel 1).
4. **Leg het aanmaakhout boven op het brandhout.** Het vuur van bovenaf starten veroorzaakt de minste rook.



Figuur 14. De saunakachel verhitten

5. **Steek het aanmaakhout aan en sluit het luik.** Regel de trek door de aslade iets open te laten. Een houtgestookte saunakachel mag niet gebruikt worden met de deur van de saunakachel open.
 - Opmerking: De handgrepen worden warm als de saunakachel wordt verwarmd. Gebruik het meegeleverde gereedschap om het luik en de aslade te openen en te sluiten.
 - Als u het vuur in de saunakachel aansteekt, is het aan te raden om de aslade een beetje open te houden, zodat het hout goed kan ontbranden.
 - Overmatige trek zorgt ervoor dat de hele behuizing van de saunakachel roodgloeiend wordt, wat de levensduur aanzienlijk verkort.
 - Tijdens het saunabaden en wanneer de saunaruimte al verwarmd is, kan de aslade helemaal gesloten worden of slechts een beetje open gehouden worden om de verbranding en het houtverbruik te verminderen. Zie (Tabel 1.) voor de optimale tussenruimte.
6. **Doe indien nodig meer hout in de verbrandingskamer als de sintels beginnen te doven.** Gebruik brandhout met een diameter van ongeveer 12–15 cm. Een paar houtblokken per keer is genoeg om de saunatemperatuur op peil te houden (let op de hoeveelheid toegevoegde brandstof; zie Tabel 1).
 - Als er te veel houtblokken in de saunakachel worden geplaatst (bijv. meerdere volle saunakachels achter elkaar), zullen de kachel en het schoorsteenkanaal oververhit raken. Oververhitting verkort de levensduur van de saunakachel en kan ook brand veroorzaken.
 - In de regel mag de temperatuur nooit hoger zijn dan 100 °C.
 - Zie de verwarmingsinstructies voor de juiste hoeveelheid te gebruiken hout. Laat indien nodig de houtgestookte saunakachel, het rookkanaal en de saunaruimte afkoelen.
7. **Stop na gebruik met het toevoegen van brandhout en laat het vuur doven. Zorg er altijd voor dat het vuur helemaal uitgaat.**

8.2. Brandhout



Neem de juiste houthoeveelheden en -maten in de instructies in acht. Laat indien nodig de houtgestookte saunakachel, het rookkanaal en de saunaruimte afkoelen.

Droog hout is de beste brandstof voor een saunakachel. Droge stukken brandhout maken een rinkelend geluid wanneer ze aan elkaar vastzitten. Het vochtgehalte van hout is belangrijk voor een schone verbranding en voor een efficiënte verwarming van de saunakachel. Berkenschors en kranten zijn twee goede aanmaakmaterialen.

Zorg voor een droge en veilige plek om het brandhout en het aanmaakmateriaal op te slaan, zoals een schuur of opslagruimte.

De volgende materialen mogen nooit in de saunakachel worden verbrand:

- brandstoffen met een hoge verbrandingswaarde (bijv. spaanplaat, plastic, kolen, briketten, pellets)
- geveerd of geïmpregneerd hout
- afval (bijv. PVC, textiel, leer, rubber, wegwerpluiers)
- tuinafval (bijv. gras, boombladeren)
- vloeibare brandstoffen

8.3. Saunawater

- Gooi bij gebruik van de sauna alleen water op de stenen. Als u water op de hete stalen oppervlakken gooit, kunnen ze kromtrekken door de intense temperatuurverandering wanneer het water ze raakt.
- Gebruik geen ander soort water dan aangegeven in de handleiding van de saunakachel.
- Als u geurstoffen voor de sauna in het water gebruikt, gebruik dan alleen geurstoffen die bedoeld zijn voor saunawater en volg de bijbehorende gebruiksaanwijzing.
- Gebruik alleen schoon water voor huishoudelijk gebruik als saunawater. Zie tabel 3.

Eigenschappen van water	Effecten	Aanbeveling
Organische onzuiverheden	Kleur, smaak, neerslag	<12 mg/l
IJzergehalte	Kleur, geur, smaak, neerslag	<0,2 mg/l
Mangaangehalte (Mn)	Kleur, geur, smaak, neerslag	<0,10 mg/l
Waterhardheid: de hoofdbestanddelen zijn calcium (Ca) en magnesium (Mg)	Neerslag	Ca: <100 mg/l Mg: <100 mg/l
Chloorhoudend water	Corrosie	Cl: <100 mg/l
Gechloreerd water	Gezondheidsrisico	Gebruik verboden
Zeewater	Snelle corrosie	Gebruik verboden
Arseen- en radonconcentraties	Gezondheidsrisico	Gebruik verboden

Tabel 3.

9. REGELMATIG CONTROLE EN ONDERHOUD

9.1. Saunakachel

Als u uw saunakachel regelmatig controleert en onderhoudt, verhoogt u de veiligheid, verlengt u de levensduur en zorgt u voor de best mogelijke stoom.

- Maak de aslade voor elk gebruik leeg en controleer de staat van de luiken van de saunakachel en de vuurkorf. (8.1. De saunakachel verhitten)
- Roet en as die zich in de rookkanalen van de saunakachel hebben opgehoopt, moeten regelmatig via de roetopeningen worden verwijderd. Controleer altijd de lokale voorschriften. Regelmatig vegen zorgt voor een veilig gebruik van de saunakachel en schoorsteenkanalen, voorkomt brand en verbetert het rendement van de saunakachel. (9.2. De saunakachel vegen)
- Verwijder de stenen regelmatig om de conditie van de behuizing van de saunakachel te controleren. Door sterke temperatuurschommelingen kan het frame van de saunakachel tijdens het gebruik enigszins vervormen. Controleer of er geen gaten in de saunakachel zitten en of er geen scheuren in de naden zitten. Bij eventuele scheuren moeten deze worden gerepareerd of moet de saunakachel worden vervangen.
- Vervang de saunakachelstenen minstens één keer per jaar, of vaker als de sauna erg vaak wordt gebruikt. Door de intense thermische cycli zullen de saunakachelstenen tijdens het gebruik geleidelijk verslechteren en afbrokkelen. Verwijder eventueel steengruis dat zich in de steenruimte heeft opgehoopt en vervang eventuele gebroken stenen.
- Veeg de saunakachel met een vochtige doek af om stof en vuil te verwijderen.

9.2. De saunakachel vegen



Het regelmatig vegen van de haard en rookkanalen is een belangrijk onderdeel van brandveiligheid. Als gevolg van onvolledige verbranding en als het rookkanaal niet regelmatig genoeg wordt schoongemaakt, kan zich roet ophopen in het rookkanaal en vlam vatten.



Wat te doen bij een roetbrand:

1. Sluit de aslade, de verbrandingskamer en de rookklep (indien aanwezig).
2. Waarschuw de plaatselijke brandweer.
3. Probeer een roetbrand niet met water te blussen.
4. Na een roetbrand moeten zowel de haard als het rookkanaal worden gecontroleerd door een schoorsteenveger voordat u de sauna weer gebruikt.

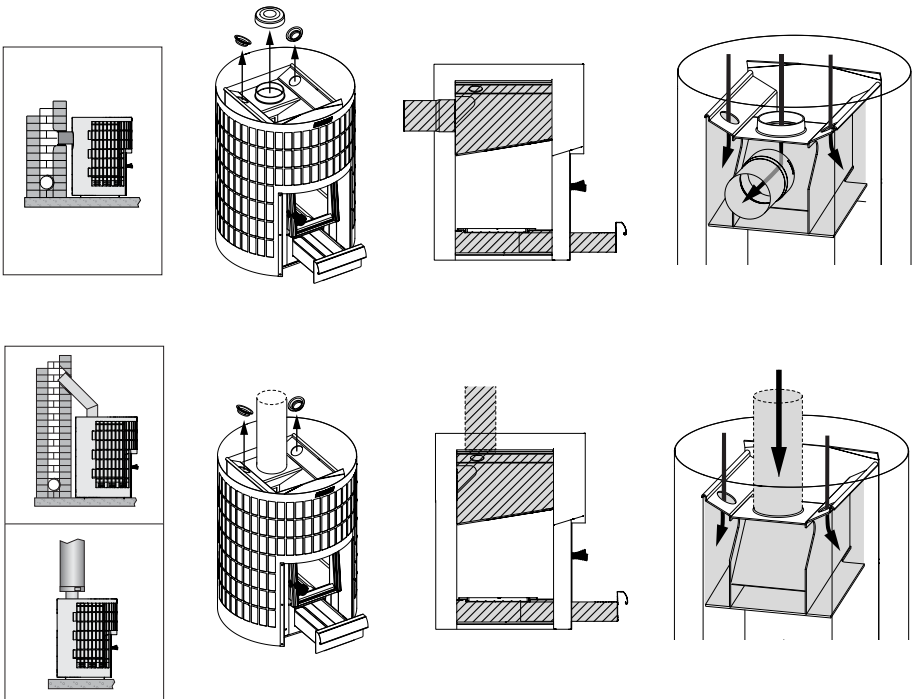


Het schoorsteenkanaal en de aansluitingen moeten regelmatig worden geveegd, vooral als de saunakachel lange tijd niet is gebruikt.



Alle veegwerkzaamheden moeten voldoen aan nationale, regionale en lokale voorschriften.

1. Bedek vóór het vege de omgeving indien nodig om deze tegen roet te beschermen
2. Verwijder de stenen van de saunakachel voordat u veegt om de staat van het frame te beoordelen.
3. Verwijder beide pluggen van de roetopening. Als de saunakachel via de achteraansluiting op het schoorsteenkanaal is aangesloten, verwijder dan ook de afsluitplug van de hoofdaansluiting.
4. Veeg de verbrandingskanalen van de saunakachel.
5. Gebruik een metalen borstel of metalen schep om as uit de verbrandingskanalen te verwijderen.
6. Verwijder ook de as uit de aslade en onder het rooster.
7. Controleer de naden en oppervlakken van de verbrandingskanalen van de saunakachel. Er mogen geen openingen in het frame zitten. Controleer de oppervlakken van de vuurkorf vanaf de binnenkant van de saunakachel en het deksel van de verbrandingskamer vanaf de stenen kant.
8. Het frame van de saunakachel en de onderdelen ervan veranderen tijdens het gebruik enigszins van vorm. Controleer of niets een veilig gebruik van de saunakachel in de weg staat. Zorg er bijvoorbeeld voor dat de luchtdeflectoren op hun plaats blijven en dat het rooster niet te veel gedraaid is.
9. Controleer na het vege of de roetstoppen, de afsluitpluggen en de aslade weer goed op hun plaats zitten. Als de saunakachel rookgaswarmteregelaars heeft die de maximale rookgastemperatuur beperken, controleer dan of deze op hun plaats zitten. Controleer of de verbinding van het rookkanaal intact en dicht is.
10. Plaats de stenen weer in de saunakachel. Controleer de staat van de stenen. Stenen die in slechte staat, vuil of verkalkt zijn, moeten worden vervangen door nieuwe. (7.5. Saunakachelstenen)



Figuur 15. De saunakachel vege

9.3. Probleemoplossing

Er is geen trek in het rookkanaal. Er komt rook de sauna in.

- De schoorsteenaansluiting lekt. Dicht de voeg af (7.2. De saunakachel aansluiten op het schoorsteenkanaal)
- De gemetselde schoorsteen is koud of vochtig.
- Negatieve druk in de woning veroorzaakt door een afzuigkap of ander apparaat. Zorg voor compensatielucht.
- Negatieve druk in de sauna veroorzaakt door wind of bepaalde weersomstandigheden. Zorg voor toevoer van compensatielucht, bijvoorbeeld door tijdens de ontsteking de dichtsbijzijnde buitendeur of raam te openen.
- Er wordt meer dan één open haard tegelijkertijd gebruikt. Zorg voor compensatielucht.
- De aslade is vol.
- De rookkanalen van de saunakachel zijn verstopt (9.2. De saunakachel vegen)
- De aansluitpijp van de schoorsteen zit te diep in de schoorsteen (7.2. De saunakachel aansluiten op het schoorsteenkanaal)
- Er zit een gat of scheur in het frame of de naad van de saunakachel, veroorzaakt door gebruik. Laat in dat geval de saunakachel repareren of vervangen.
- De plug van de achterste aansluitopening van de saunakachel zit niet op zijn plaats als de kachel via de bovenste aansluitopening op het rookkanaal wordt aangesloten. (7. Instructies voor installatie)

De sauna warmt niet op.

- De sauna is te groot voor de verwarmingscapaciteit van de saunakachel (4. Technische informatie)
- De sauna heeft een groot niet-geïsoleerd wandoppervlak (5.1. Het juiste model saunakachel kiezen)
- Het brandhout of aanmaakmateriaal is nat of anderszins van slechte kwaliteit (8.2. Brandhout)
- De trek in de schoorsteen is zwak.
- De rookkanalen van de saunakachel zijn verstopt (9.2. De saunakachel vegen)

De stenen worden niet warm.

- De sauna is te klein voor de verwarmingscapaciteit van de saunakachel (4. Technische informatie)
- De trek in de schoorsteen is zwak.
- Het brandhout of aanmaakmateriaal is nat of anderszins van slechte kwaliteit (8.2. Brandhout)
- De rookkanalen van de saunakachel zijn verstopt (9.2. De saunakachel vegen)
- Controleer hoe de stenen in de saunakachel zijn geladen. Verwijder opgehoopt steengruis en te kleine saunakachelstenen (minder dan 10 cm in diameter). Vervang afbrokkelende stenen door grote, intacte stenen. (7.5. Saunakachelstenen)

De saunakachel verspreidt een geur.

- Zie punt (7.1. Eerste verhitting van de saunakachel)
- Een hete saunakachel kan geuren in de lucht versterken, maar de sauna of de saunakachel verspreiden zelf geen geuren. Voorbeelden: verf, lijm, stookolie en specerijen.

Houten oppervlakken in de sauna worden donkerder

- Het is normaal dat de houten oppervlakken in de sauna na verloop van tijd donkerder worden. Het donker worden kan worden versneld door zonlicht, hitte van de saunakachel, beschermende materialen voor wandoppervlakken (de beschermende materialen zijn niet erg hittebestendig), fijne steendeeltjes die van de saunakachelstenen afbrokkelen en met de luchtstromingen mee omhoog gaan, en rook die de sauna binnenkomt, bijvoorbeeld als er brandhout wordt toegevoegd.

Het verkolen of zwart worden van houten oppervlakken in de saunacabine

- Stop met het gebruik van de saunakachel en controleer de veiligheidsafstanden. Zorg ervoor dat de saunakachel de juiste maat heeft voor uw sauna. (6.2. Veiligheidsafstanden) (4. Technische informatie)

10. RESERVEONDERDELEN

spareparts.harvia.com



11. GARANTIEVOORWAARDEN

www.harvia.com



Let's sauna.



@ harviaglobal

GLOBAL

Harvia Finland
Teollisuustie 1-7
40951 Muurame
FINLAND
T +358 207 464 000
harvia@harvia.com

CENTRAL EUROPE

Harvia Austria GmbH
Wartenburger Straße 31
4840 Vöcklabruck
AUSTRIA
T +43 (0) 7672 22 900-50
info@harvia.com