

HARVIA XENIO INFRA

- FI** Ohjauskeskus
- SV** Styrenhet
- EN** Control unit
- DE** Steuergerät
- RU** Пульт управления
- ET** Juhtimiskeskus
- FR** Centre de contrôle
- PL** Sterownik
- CS** Řídicí jednotka
- IT** Centralina di controllo



Tämä asennus- ja käyttöohje on tarkoitettu infrasaunan, säteilijöiden ja ohjauskeskuksen omistajalle tai niiden hoidosta vastaavalle henkilölle sekä säteilijöiden ja ohjauskeskuksen sähköasennuksesta vastaavalle henkilölle. Kun ohjauskeskus on asennettu, luovutetaan nämä asennus- ja käyttöohjeet infrasaunan, säteilijöiden ja ohjauskeskuksen omistajalle tai niiden hoidosta vastaavalle henkilölle.

OHJAUSKESKUS HARVIA XENIO INFRA (CX36I)
Ohjauskeskuksen käyttötarkoitus: ohjauskeskus on tarkoitettu infrapunasäteilijöiden toimintojen ohjaukseen. Muuhun tarkoitukseen käyttö on kielletty.

Parhaat onnittelut hyvästä valinnastanne!

SISÄLLYSLUETTELO

1. HARVIA XENIO INFRA	7
1.1. Yleistä	7
1.1.1 Varoituksia	7
1.2. Tekniset tiedot	7
1.3. Vianetsintä	8
2. KÄYTTÖOHJE	9
2.1. Säteilijät päälle	9
2.2. Säteilijät pois päältä	9
2.3. Asetusten muuttaminen	9
2.4. Valaistus	10
3. ASENNUSOHJE	12
3.1. Lämpöanturin asentaminen	12
3.2. Tehoyksikön asentaminen	13
3.2.1. Sähkökytkennät	13
3.2.2. Multidrive	13
3.2.3. Tehoyksikön sulakeviat	13
3.3. Ohjauspaneelin asentaminen	15
3.4. Ilmanvaihto	16
4. VARAOSAT	16

Dessa instruktioner för montering och användning är avsedda för ägare av infrakabin, radiatorer och styrenhet, personer som ansvarar för infrakabin, radiatorer och styrenhet samt för elektriker som ansvarar för installation av radiatorer och styrenhet. När styrenheten har installerats, lämnas dessa installationsinstruktioner över till ägaren av infrakabinen, radiatorerna och styrenheten, eller till personen som ansvarar för skötseln av dem.

STYRENHET HARVIA XENIO INFRA (CX36I)
Syftet med Harvia Xenio Infra styrenhet är att styra infraröda radiatorer. Det får inte användas i något annat syfte.

Vi vill gratulera dig till ett utmärkt val!

INNEHÅLL

1. HARVIA XENIO INFRA	7
1.1. Allmänt	7
1.1.1 Varningar	7
1.2. Tekniska data	7
1.3. Felsökning	8
2. BRUKSANVISNING	9
2.1. Radiatorer på	9
2.2. Radiatorer av	9
2.3. Ändra inställningarna	9
2.4. Belysning	10
3. MONTERINGSANVISNING	12
3.1. Montering av temperaturgivaren	12
3.2. Montering av strömförsörjningsenhet	13
3.2.1. Elektriska anslutningar	13
3.2.2. Multidrive	13
3.2.3. Säkringar i strömförsörjningsenheten	13
3.3. Montering av styrpanelen	15
3.4. Ventilation	16
4. RESERVDLAR	16

These instructions for installation and use are intended for owners of infrared cabins, radiators and control units, persons in charge of managing infrared cabins, radiators and control units, and for electricians responsible for installing radiators and control units. Once the control unit is installed, these instructions of installation and use are handed over to the owner of the infrared cabin, radiators and control unit, or to the person in charge of maintaining them.

CONTROL UNIT HARVIA XENIO INFRA (CX36I)
Control unit's purpose of use: The control unit is meant for controlling the functions of infrared radiators. It is not to be used for any other purpose.

Congratulations on making an excellent choice!

CONTENTS

1. HARVIA XENIO INFRA	17
1.1. General	17
1.1.1 Warnings	17
1.2. Technical Data	17
1.3. Troubleshooting	18
2. INSTRUCTIONS FOR USE	19
2.1. Radiators On	19
2.2. Radiators Off	19
2.3. Changing the Settings	19
2.4. Lighting	20
3. INSTRUCTIONS FOR INSTALLATION	22
3.1. Installing the Temperature Sensor	22
3.2. Installing the Power Unit	23
3.2.1. Electrical Connections	23
3.2.2. Multidrive	23
3.2.3. Power Unit Fuse Faults	23
3.3. Installing the Control Panel	25
3.4. Ventilation	26
4. SPARE PARTS	26

Diese Montage- und Gebrauchsanleitung richtet sich an Besitzer von Infrarotkabinen, Infrarotstrahler und Steuergeräten, an Personen, die für den Betrieb von Infrarotkabinen, Infrarotstrahler und Steuergeräten verantwortlich sind, sowie an Elektromonteur, die mit der Montage von Infrarotstrahler und Steuergeräten betraut sind. Nach der Montage des Steuergeräts ist diese Montage- und Gebrauchsanleitung dem Besitzer der Infrarotkabine, des Strahlers bzw. des Steuergeräts oder der für die Wartung der Anlagen zuständigen Person auszuhändigen.

STEUERGERÄT HARVIA XENIO INFRA (CX36I)
Verwendungszweck des Steuergeräts: Das Steuergerät dient zur Steuerung der Funktionen der Infrarotstrahler. Er darf nicht für andere Zwecke verwendet werden.

Wir beglückwünschen Sie zu Ihrer guten Wahl!

INHALT

1. HARVIA XENIO INFRA	17
1.1. Allgemeines	17
1.1.1 Warnungen	17
1.2. Technische Daten	17
1.3. Störungsbeseitigung	18
2. BEDIENUNGSANLEITUNG	19
2.1. Infrarotstrahler ein	19
2.2. Infrarotstrahler aus	19
2.3. Ändern der Einstellungen	19
2.4. Beleuchtung	20
3. INSTALLATIONSANLEITUNG	22
3.1. Montage des Temperaturfühlers	22
3.2. Montage der Leistungseinheit	23
3.2.1. Elektrische Anschlüsse	23
3.2.2. Multidrive	23
3.2.3. Sicherungsdefekte der Leistungseinheit	23
3.3. Montage des Bedienfelds	25
3.4. Belüftung	26
4. ERSATZTEILE	26

Данное руководство по установке предназначено для владельцев инфракрасных кабин, инфракрасных излучателей и их пультов управления, для лиц, ответственных за эксплуатацию инфракрасных кабин, инфракрасных излучателей и их пультов управления, а также для электротехников, осуществляющих установку инфракрасных излучателей и их пультов управления. По завершению установки пульта управления данное руководство по установке и эксплуатации должно быть передано владельцу инфракрасной кабины, инфракрасных излучателей и их пульта управления или лицу, ответственному за эксплуатацию всего вышеперечисленного.

Пульт управления Harvia Xenio INFRA (CX36I)
Назначение устройства управления: данное устройство предназначено для управления инфракрасными излучателями инфракрасной кабины.

Поздравляем с превосходным выбором!

ОГЛАВЛЕНИЕ

1. HARVIA Xenio infra	27
1.1. Общие сведения	27
1.1.1. Меры предосторожности	27
1.2. Технические данные	27
1.3. Устранение неполадок	28
2. ИНСТРУКЦИЯ ПО ЭКСПЛУАТАЦИИ	29
2.1. Включение излучателей	29
2.2. Выключение излучателей	29
2.3. Изменение заводских установок	29
2.4. Освещение	30
3. ИНСТРУКЦИЯ ПО УСТАНОВКЕ	32
3.1. Установка температурного датчика	32
3.2. Установка блока питания	33
3.2.1. Электропроводка	33
3.2.2. Multidrive	33
3.2.3. Неисправность предохранителя блока питания	33
3.3. Установка панели управления	35
3.4. Вентиляция	36
4. ЗАПАСНЫЕ ЧАСТИ	36

Käesolevad paigaldus- ja kasutusjuhised on mõeldud infrapunakabiinide, radiaatorite ja juhtimiskeskuste omanikele, infrapunakabiinide, radiaatorite ja juhtimiskeskuste haldamise eest vastutavatele isikutele ning radiaatorite ja juhtimiskeskuste paigaldamise eest vastutavatele elektriikele. Kui juhtimiskeskus on paigaldatud, peab paigaldus- ja kasutusjuhendid üle infrapunakabiini, radiaatorite ja juhtimiskeskuse omanikule või nende hooldamise eest vastutavale isikule.

JUHTIMISKESKUS HARVIA XENIO INFRA (CX36I)
Juhtimiskeskuse kasutuseesmärk: Juhtimiskeskus on mõeldud infrapunaradiaatorite funktsioonide juhtimiseks. Seda ei tohi kasutada mingiks muuks otstarbeks.

Palju õnne, olete teinud suurepärase valiku!

SISUKORD

1. HARVIA XENIO INFRA	27
1.1. Üldist	27
1.1.1. Hoiatused	27
1.2. Tehnilised andmed	27
1.3. Veaotsing	28
2. KASUTUSJUHEND	29
2.1. Radiaatorite sisselülitamine	29
2.2. Radiaatorite väljalülitamine	29
2.3. Seadete muutmine	29
2.4. Valgustus	30
3. PAIGALDUSJUHISED	32
3.1. Temperatuurianduri paigaldamine	32
3.2. Kontaktorikarbi paigaldamine	33
3.2.1. Elektriühendused	33
3.2.2. Multidrive	33
3.2.3. Kontaktorikarbi kaitsmete rikked	33
3.3. Juhtpaneeli paigaldamine	35
3.4. Ventilatsioon	36
4. VARUOSAD	36

Ces instructions d'installation et d'utilisation s'adressent aux propriétaires de cabines infrarouge, radiateurs et centres de contrôle, aux personnes responsables de cabines infrarouge, radiateurs et centres de contrôle, et aux électriciens chargés d'installer les radiateurs et centres de contrôle. Une fois le centre de contrôle installé, ces instructions d'installation et d'utilisation seront remises au propriétaire des cabines infrarouge, radiateurs et centre de contrôle, ou à la personne chargée de leur maintenance.

CENTRE DE CONTRÔLE HARVIA XENIO INFRA (CX36I)

Fonction du centre de contrôle : le centre de contrôle sert à contrôler les fonctions des cabines infrarouges. Il ne doit en aucun cas être utilisé pour tout autre objet.

Félicitations pour cet excellent choix !

TABLE DES MATIÈRES

1. HARVIA XENIO INFRA	37
1.1. Généralités	37
1.1.1. Avertissements	37
1.2. Données techniques	37
1.3. Dépannage	38
2. MODE D'EMPLOI	39
2.1. Mise sous tension des radiateurs	39
2.2. Mise hors tension des radiateurs	39
2.3. Changement des réglages	39
2.4. Eclairage	40
3. INSTRUCTIONS D'INSTALLATION	42
3.1. Installer le capteur de température	42
3.2. Installer le bloc d'alimentation	43
3.2.1. Raccordement électrique	43
3.2.2. Multidrive	43
3.2.3. Défaillances du fusible du bloc d'alimentation	43
3.3. Installer le tableau de commande	45
3.4. Ventilation	46
4. PIÈCES DÉTACHÉES	46

Poniższa instrukcja instalacji i montażu sterownika Xenio skierowana jest do osób posiadających kabinę infrared, promienniki i sterownik, osób odpowiedzialnych za funkcjonowanie kabiny infrared jak i dla monterów i elektryków.

STEROWNIK HARVIA XENIO INFRA (CX36I)

Sterownik ten jest przeznaczony do sterowania i kontrolowania promienników w kabinach infrared. Nie powinien być używany do innych celów.

Gratulujemy dokonania znakomitego wyboru!

SPIS TREŚCI

1. HARVIA XENIO INFRA	37
1.1. Ogólnie	37
1.1.1. Ostrzeżenia	37
1.2. Dane techniczne	37
1.3. Problemy (errors)	38
2. INSTRUKCJA OBSŁUGI	39
2.1. Włączanie promienników	39
2.2. Wyłączanie promienników	39
2.3. Zmiana ustawień	39
2.4. Oświetlenie	40
3. INSTRUKCJA MONTAŻU	42
3.1. Instalacja czujnika temperatury	42
3.2. Instalacja skrzynki elektrycznej	43
3.2.1. Podłączenia elektryczne	43
3.2.2. Multidrive	43
3.2.3. Uszkodzenia bezpieczników w skrzynce	43
3.3. Instalacja panela sterującego	45
3.4. Wentylacja	46
4. CZĘŚCI ZAMIENNE	46

Tyto pokyny k montáži a použití jsou určeny jak pro majitele nebo osobu odpovědnou za provoz infračervených kabin, zářičů a řídicích jednotek, tak pro elektrotechnika zodpovědného za instalaci zářičů a řídicích jednotek. Jakmile je řídicí jednotka nainstalována, je třeba tyto pokyny k montáži a použití předat majiteli infračervené kabiny, zářičů a řídicí jednotky nebo osobě zodpovědné za jejich údržbu.

ŘÍDICÍ JEDNOTKA HARVIA XENIO INFRA (CX36I)

Účel použití řídicí jednotky: Řídicí jednotka je určena pro ovládání funkcí infračervených zářičů. Nesmí být používána k jinému účelu.

Blahopřejeme Vám k vaší volbě!

OBSAH

1. HARVIA XENIO INFRA	47
1.1. Obecné	47
1.1.1. Upozornění	47
1.2. Technické údaje	47
1.3. Řešení potíží	48
2. POKYNY K POUŽITÍ	49
2.1. Spuštění zářičů	49
2.2. Vypnutí zářičů	49
2.3. Změna nastavení	49
2.4. Osvětlení	50
3. POKYNY K MONTÁŽI	52
3.1. Instalace teplotního čidla	52
3.2. Instalace napájecí jednotky	53
3.2.1. Elektrické připojení	53
3.2.2. Multidrive	53
3.2.3. Poruchy pojistek napájecí jednotky	53
3.3. Místo pro instalaci a připevnění ovládacího panelu	55
3.4. Větrání	56
4. NÁHRADNÍ DÍLY	56

Le presenti istruzioni per l'installazione e l'utilizzo sono dirette ai proprietari e agli incaricati della gestione di cabine a infrarossi, radiatori e centraline e agli elettricisti responsabili dell'installazione di radiatori e centraline. Dopo aver installato la centralina, le presenti istruzioni di installazione devono essere consegnate al proprietario della cabina a infrarossi, dei radiatori o della centralina, oppure alla persona incaricata della manutenzione.

CENTRALINA HARVIA XENIO INFRA (CX36I)

Utilizzo della centralina: la centralina deve essere adoperata per controllare le funzioni dei radiatori a infrarossi. Non deve essere utilizzata per alcun altro scopo.

Complimenti per l'ottima scelta!

INDICE

1. HARVIA XENIO INFRA	47
1.1. Informazioni generali	47
1.1.1. Avvertenze	47
1.2. Dati tecnici	47
1.3. Risoluzione dei problemi	48
2. ISTRUZIONI PER L'USO	49
2.1. Accensione dei radiatori	49
2.2. Spegnimento dei radiatori	49
2.3. Modifica delle impostazioni	49
2.4. Illuminazione	50
3. ISTRUZIONI PER L'INSTALLAZIONE	52
3.1. Installazione del sensore di temperatura	52
3.2. Installazione dell'unità di alimentazione	53
3.2.1. Collegamenti elettrici	53
3.2.2. Multidrive	53
3.2.3. Guasti dei fusibili dell'unità di alimentazione	53
3.3. Installazione del quadro di comando	55
3.4. Ventilazione	56
4. PEZZI DI RICAMBIO	56

1. HARVIA XENIO INFRA

1.1. Yleistä

Harvia Xenio Infra -ohjauskeskus on tarkoitettu ohjaamaan 1–8 infrapunasäteilijää. Säteilijöiden yhteenlaskettu teho voi olla korkeintaan 3,6 kW. Ohjauskeskus koostuu ohjauspaneelista, tehoyksiköstä ja lämpöanturista. Katso kuva 1.

Ohjauskeskus säätelee infrasaunan lämpötilaa anturilta saamiensa tietojen perusteella. Lämpötilaa tunnustelee NTC-termistori.

1.1.1 Varoituksia

- Tätä laitetta voivat käyttää vähintään 8-vuotiaat lapset ja sellaiset henkilöt, joiden fyysiset, aistinvaraiset tai henkiset ominaisuudet ovat alentuneet tai joilla ei ole kokemusta ja tietoa, jos heitä valvotaan tai heitä on opastettu käyttämään laitetta turvallisesti ja jos he ymmärtävät laitteen käyttöön liittyvät vaarat. Lapset eivät saa leikkiä laitteella. Lapset eivät saa puhdistaa laitetta eivätkä he saa tehdä laitteen hoitotoimenpiteitä ilman valvontaa.

1.2. Tekniset tiedot

Ohjauspaneeli:

- Lämpötilan säätöalue: 25–50 °C
- Päällöoloajan säätöalue: 1–12 h. *Pidempään päällöoloaikaan kysy ohjeita valmistajalta.*
- Valaistuksen ohjaus
- Mitat: 85 mm x 24 mm x 110 mm
- Datakaapelin pituus: 5 m (jatkettavissa 10 m pituisilla jatkeilla n. 30 m asti)

Tehoyksikkö:

- Syöttöjännite: 230 V 1N~
- Maksimikuormitus: 3,6 kW (esimerkki: 8 x 0,45 kW)
- Valaistuksen ohjaus, maksimiteho 300 W, 230 V 1N~
- Mitat: 272 mm x 70 mm x 193 mm

Anturi (WX367):

- Lämpöanturi: NTC-termistori (22 k Ω /T = 25 °C)
- Paino: 175 g johdon kanssa (noin 4 m)
- Mitat: 51 mm x 73 mm x 27 mm

1. HARVIA XENIO INFRA

1.1. Allmänt

Syftet med Harvia Xenio Infra styrenhet är att styra 1–8 infraröda radiatorer. Den maximalt tillåtna uteffekten till radiatorerna är 3,6 kW. Styrenheten består av en styrpanel, en strömförsörjningsenhet och en temperaturgivare. Se bild 1.

Styrenheten reglerar temperaturen i infrakabinen, baserat på den information som hämtas in från givaren. Temperaturen känns av med en NTC-termistor.

1.1.1 Varningar

- Den här apparaten kan användas av barn från 8 års ålder och uppåt, och av personer med nedsatt fysisk, sensorisk eller mental förmåga, samt personer med bristande erfarenhet och kunskap, om de övervakas eller instrueras beträffande hur produkten används på ett säkert sätt och förstår de risker som är förknippade med användningen. Barn ska inte leka med apparaten. Rengöring och underhåll ska inte utföras av barn utan uppsikt.

1.2. Tekniska data

Styrpanel:

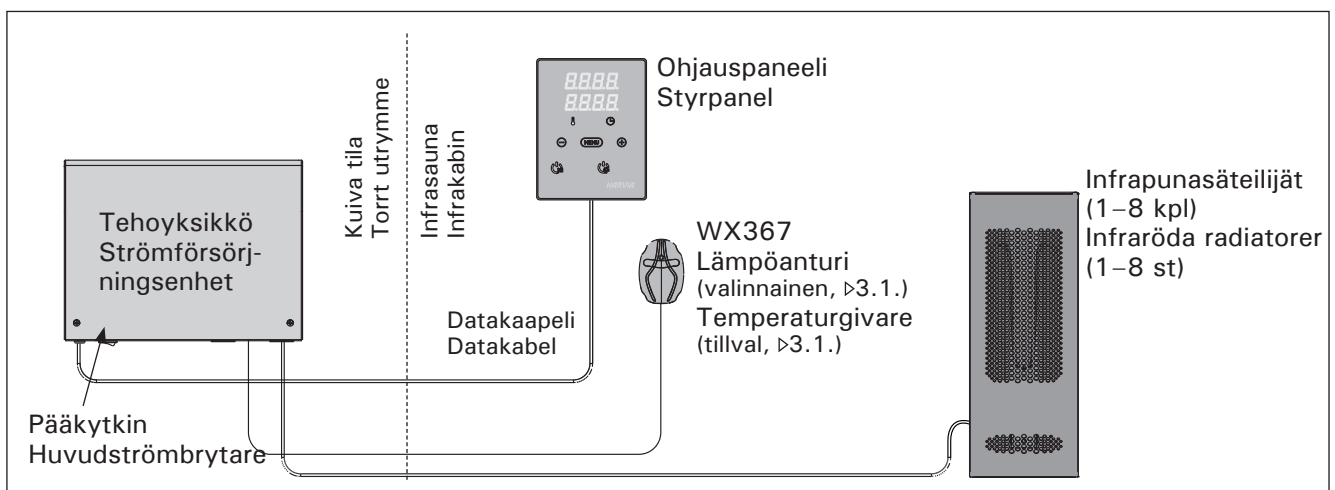
- Justerbart temperaturintervall: 25–50 °C
- Justeringsintervall för på-tid: 1–12 t. *Om längre på-tider önskas ska du kontakta importören eller tillverkaren.*
- Styrning av belysning
- Mått: 85 mm x 24 mm x 110 mm
- Datakabelns längd: 5 m (kan förlängas med 10 m längder upp till 30 meter)

Strömförsörjningsenhet:

- Inspänning: 230 V 1N~
- Max. last: 3,6 kW (exempel: 8 x 0,45 kW)
- Belysningsstyrning, max. effekt: 300 W, 230 V 1N~
- Mått: 272 mm x 70 mm x 193 mm

Givare (WX367):

- Temperaturgivare: NTC-termistor (22 k Ω /T = 25 °C)
- Vikt: 175 g inklusive ledning (ca 4 m)
- Mått: 51 mm x 73 mm x 27 mm



Kuva 1. Järjestelmän osat

Bild 1. Systemkomponenter

1.3. Vianetsintä

Vikatilanteessa säteilijät sammuvat ja ohjauspaneeli näyttää virheviestin "E (numero)", joka helpottaa vian paikallistamista. Taulukko 1.

Huom! Kaikki huoltotoimet on annettava koulutetun ammattilaisen tehtäviksi. Laitteessa ei ole osia, joita käyttäjä itse voisi huoltaa. Rikkoutunut säteilijä on vaihdettava saman valmistajan samaan malliin.

1.3. Felsökning

Om ett fel uppstår, kommer radiatorerna att stängas av och styrpanelen kommer att visa ett felmeddelande E (nummer) som hjälper till att finna orsaken till felet. Tabell 1.

OBS! Allt servicearbete måste lämnas till professionell underhållspersonal. Det finns inga delar inuti som användaren själv kan åtgärda. En radiator som gått sönder ska bytas mot en ny av samma modell av samma tillverkare.

	Kuvaus/Beskrivning	Korjaus/Åtgärd
E1	Lämpöanturin mittauspiiri avoin.	Tarkista lämpöanturin liitäntäjohdon sininen ja ruskea johto sekä niiden liitokset (katso kuva 7).
	Avbrott i temperaturgivarens mätkrets.	Kontrollera blå och brun ledning till temperaturgivaren och deras anslutningar (se bild 7).
E2	Oikosulku lämpöanturin mittauspiirissä.	Tarkista lämpöanturin liitäntäjohdon sininen ja ruskea johto sekä niiden liitokset (katso kuva 7).
	Kortslutning i temperaturgivarens mätkrets.	Kontrollera blå och brun ledning till temperaturgivaren och deras anslutningar (se bild 7).
E16	Sekä ohjauspaneeliin että tehoyksikköön on liitetty anturi.	Vain yhtä anturia voidaan käyttää (▷3.1.). Poista ylimääräiset anturit.
	En givare är ansluten både till styrpanelen och till strömförsörjningsenheten.	Endast en givare kan användas (▷3.1.). Ta bort extra givarna.

Taulukko 1. Virheviestit. Huom! Kaikki huoltotoimet on annettava koulutetun ammattilaisen tehtäviksi. Tabell 1. Felmeddelanden. Obs! Allt servicearbete måste lämnas till professionell underhållspersonal.

2. KÄYTTÖOHJE

Kun ohjauskeskus on kytketty sähköverkkoon ja pääkytkin (katso kuva 1) on kytkettyä päälle, ohjauskeskus on valmiustilassa ja valmiina käyttöön. I/O-painikkeen taustavallo loistaa ohjauspaneelissa.

2.1. Säteilijät päälle



Kytke säteilijät päälle painamalla I/O-painiketta ohjauspaneelissa.

Ohjauskeskuksen käynnistyttyä näytön ylärivillä näkyy asetettu lämpötila ja alarivillä asetettu päälläoloaika viiden sekunnin ajan.

Säteilijät sammuvat, kun haluttu lämpötila infra-saunassa on saavutettu. Ylläpitääkseen haluttua lämpötilaa ohjauskeskus syöttää virtaa säteilijöille jaksoittain.

2.2. Säteilijät pois päältä

Säteilijät sammuvat ja ohjauskeskus siirtyy valmiustilaan, kun

- I/O-painiketta painetaan
- päälläoloaika loppuu tai
- toimintaan tulee häiriö.

HUOM! Tarkista, että ohjauskeskus on katkaissut virran säteilijöiltä, kun päälläoloaika on kulunut loppuun tai säteilijät on sammutettu I/O-painikkeesta.

2.3. Asetusten muuttaminen

Asetusvalikon rakenne ja asetusten muuttaminen on esitetty kuvissa 3a ja 3b.

Asetetut lämpötila-arvot sekä kaikki lisäasetusten arvot tallentuvat muistiin ja ovat käytössä myös kun laite seuraavan kerran käynnistetään.

2. BRUKSANVISNING

När styrenheten är ansluten till strömförsörjningen och huvudströmbrytaren är på (se bild 1), är styrenheten i standby-läge och klar för användning. I/O-knappens bakgrundsljus lyser på styrpanelen.

2.1. Radiatorer på



Starta radiatorer genom att trycka på I/O-knappen på styrpanelen.

När styrenheten startar kommer den översta raden i displayen att visa den inställda temperaturen och den nedersta raden kommer att visa den inställda på-tiden i fem sekunder.

När önskad temperatur har uppnåtts i kabinen, stängs radiatorerna automatiskt av. För att upprätthålla önskad temperatur, kommer styrenheten att automatisk sätta på och stänga av radiatorer med olika tidsintervall.

2.2. Radiatorer av

Radiatorerna stängs av och styrenheten växlar till standby-läge när

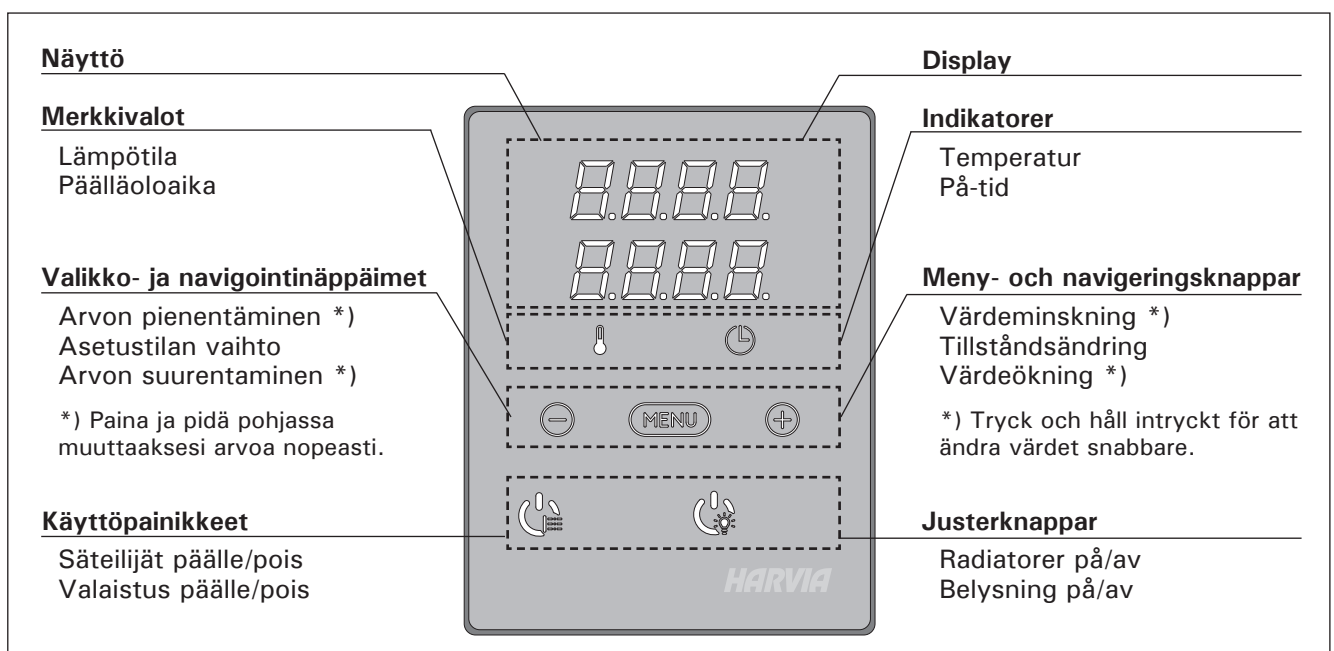
- I/O-knappen trycks in
- den inställda på-tiden löper ut, eller
- ett fel inträffar.

OBS! Det är viktigt att kontrollera att styrenheten har stängt av strömmen för radiatorerna efter det att på-tiden har löpt ut eller radiatorerna stängts av manuellt.

2.3. Ändra inställningarna

Menystrukturen för inställningar och ändra inställningar visas i bilder 3a och 3b.

Det programmerade temperaturvärdet och alla värden på ytterligare inställningar lagras i minnet och kommer även att gälla när enheten sätts på nästa gång.



Kuva 2. Ohjauspaneeli
Bild 2. Styrpanel

2.4. Valaistus

Infrasaunan valaistus voidaan kytkeä ohjauskeskuk-
sen kautta, jolloin valaistusta voidaan ohjata ohjaus-
paneelilla. (Max 300 W.) Valaistus voidaan kytkeä
päälle ja pois muista toiminnoista riippumatta.



Sytytä tai sammuta valo(t) painamalla
ohjauspaneelin painiketta.

2.4. Belysning

Belysningen i kabinen kan installeras så att den
styrts från styrpanelen. (Max 300 W.) Belysning kan
startas och stängas av separat från andra funktio-
ner.



Tänd och släck belysningen genom att
trycka på knappen i styrpanelen.

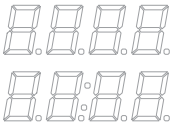
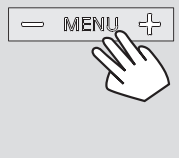




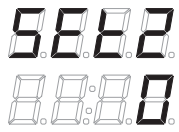

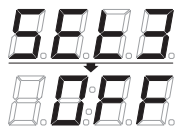

PERUSASETUKSET/GRUNDINSTÄLLNINGAR

	<p>Perustila (säteilijät päällä) Ylärivillä näkyy infrasaunasta mitattu lämpötila. Alarivillä näkyy jäljellä oleva päälläoloaika.</p>	<p>Grundläge (radiatorer på) Den översta raden visar temperaturen i infrakabinen. Nedersta raden visar återstående inställd tidsperiod.</p>
	<p>Avaa asetusvalikko painamalla MENU-painiketta.</p>	<p>Tryck på MENU för att öppna inställningsmenyn.</p>
	<p>Infrasaunan lämpötila Näytössä näkyy lämpötilan asetusarvo. • Valitse haluamasi lämpötila painikkeilla – ja +. Asetusväli on 25–50 °C</p>	<p>Temperatur i infrakabinen Skärmen visar temperaturinställningen i kabinen. • Ändra inställningen för den önskade temperaturen med – och +. Intervallet är 25–50 °C.</p>
	<p>Siirry seuraavaan kohtaan painamalla MENU-painiketta.</p>	<p>Tryck på MENU för att komma till nästa inställning.</p>
	<p>Jäljellä oleva päälläoloaika Muuta jäljellä olevaa päälläoloaikaa painikkeilla – ja +.</p>	<p>Återstående på-tid Tryck på – och + för att ställa in återstående tid som enheten ska vara på.</p>
<p>Esimerkki: säteilijät ovat päällä 3 tuntia ja 30 minuuttia.</p>	<p>Exempel: radiatorerna kommer att vara på under 3 timmar och 30 minuter.</p>	
	<p>Poistu painamalla MENU-painiketta.</p>	<p>Tryck på MENU för att avsluta.</p>

Kuva 3a. Asetusvalikon rakenne, perusasetukset

Bild 3a. Menystruktur för inställningar, grundinställningar

LISÄASETUKSET/YTTERLIGARE INSTÄLLNINGAR

	Ohjauskeskus valmiustilassa I/O-painikkeen taustavalo loistaa ohjauspaneelissa.	Standby för styrenhet I/O-knappens bakgrundslyser på styrpanelen.
	Avaa asetusvalikko painamalla samanaikaisesti ohjauspaneelin painikkeiden -, MENU ja + kohdalta (katso kuva 2). Paina 5 sekunnin ajan.  Painikkeet eivät loista ohjauskeskukseen ollessa valmiustilassa.	Öppna inställningsmenyn genom att samtidigt trycka på styrpanelsknapparna -, MENU och + (se bild 2). Tryck i 5 sekunder.  Knapparna lyser inte i stand by läge.
	Maksimipäällöoloaika Voit muuttaaaksimipäällöoloaikaapainikkeilla - ja +. Asetusväli on 1–12 tuntia (1 tunti*). <small>Esimerkki: säteilijät sammuvat tunnin kuluttua päällekytkennästä. (Jäljellä olevaa päällöoloaikaavoidaan muuttaa, katso kuva 3a.)</small>	Maximal på-tid Den maximala på-tiden kan ändras med knapparna - och +. Intervallet är 1–12 timmar (1 timme*). <small>Exempel: radiatorer kommer att vara på under en timme från start. (Återstående på-tid kan ändras, se bild 3a.)</small>
	Siirry seuraavaan kohtaan painamalla MENU-painiketta.	Tryck på MENU för att komma till nästa inställning.
	Lämpöanturin hienosäätö Hienosäätö sallii +/- 5 yksikön korjausarvon. Kalibrointi ei vaikuta suoraan mitattuun lämpötila-arvoon, vaan muuttaa lämpötilan mittauskäyrää.	Justering av givareavläsning Mätvärdena kan korrigeras upp till +/- 5 enheter. Justeringarna påverkar inte den uppmätta temperaturen direkt, men den påverkar mätkurvan.
	Siirry seuraavaan kohtaan painamalla MENU-painiketta.	Tryck på MENU för att komma till nästa inställning.
	Muisti sähkökatkon varalta Voit kytkeä muistin sähkökatkon varalta päälle (ON) tai pois (OFF*). <ul style="list-style-type: none"> • Kun muisti on päällä, järjestelmä käynnistyy uudelleen sähkökatkon jälkeen. • Kun muisti on pois päältä, sähkökatko sammuttaa järjestelmän. Järjestelmä on käynnistettävä uudelleen I/O-painikkeesta. • Turvallisuusmääräykset muistin käytöstä vaihtelevat alueittain. 	Minne vid strömavbrott Minnet vid strömavbrott kan sättas på (ON) eller stängas av (OFF*). <ul style="list-style-type: none"> • När det är på kommer systemet att starta igen efter ett strömavbrott. • När det är av kommer ett strömavbrott att stänga av systemet. I/O-knappen måste tryckas in för omstart. • Säkerhetsreglerna för minnesanvändning varierar från område till område.
	Paina MENU-painiketta. Ohjauskeskus siirtyy valmiustilaan.	Tryck på MENU. Styrenheten växlar till standby-läge.

*) Tehdasasetus/Fabriksinställning

Kuva 3b. Asetusvalikon rakenne, lisäasetukset
Bild 3b. Menystruktur för inställningar, ytterligare inställningar

3. ASENNUSOHJE

Ohjauskeskuksen sähkökytkennät saa tehdä vain siihen oikeutettu ammattitaitoinen sähköasentaja voimassa olevien määräysten mukaan. Ohjauskeskuksen asennuksesta vastaavan on annettava ohjauskeskuksen mukana tuleva asennus- ja käyttöohje, sekä tarvittava käyttökoulutus infrasaunan ja ohjauskeskuksen käyttäjälle ennen asennustyön luovuttamista.

3.1. Lämpöanturin asentaminen

Lämpöanturin asentamiseen on kaksi vaihtoehtoa. Valitse toinen seuraavista vaihtoehdoista (kuva 4).

- Vaihtoehto A: Kiinnitä sisäinen lämpöanturi ohjauspaneelin lämpöanturiliittimeen (katso kuva 9). Asenna ohjauspaneeli infrasaunan sisäpuolelle vähintään 1 m korkeudelle lattiasta.
- Vaihtoehto B: Liitä lämpöanturi WX367 tehoyksikön lämpöanturiliittimeen. Kiinnitä lämpöanturi seinälle infrasaunan sisäpuolelle vähintään 1 m korkeudelle lattiasta. Ohjauspaneeli voidaan asentaa infrasaunan ulkopuolelle.

Huom! Älä asenna lämpöanturia alle 1000 mm etäisyydelle suuntaamattomasta tuloilmaventtiilistä tai alle 500 mm etäisyydelle anturista poispäin suunnatusta venttiilistä. Katso kuva 5. Ilmavirta venttiilin lähellä viilentää anturia, jolloin ohjauskeskus saa anturilta väärää tietoa infrasaunan lämpötilasta. Tämän seurauksena säteilijät voivat ylikuumentua.

3. MONTERINGSANVISNING

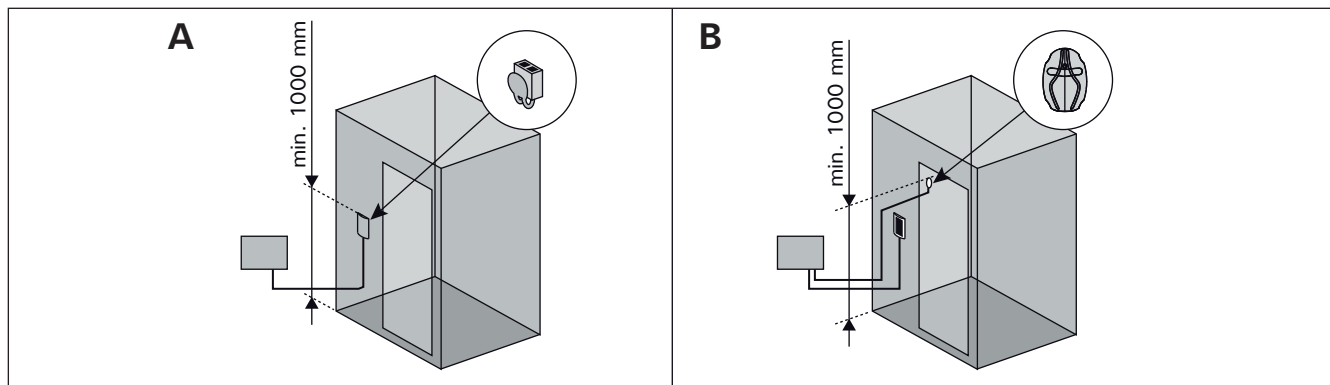
De elektriska anslutningarna av styrenheten får bara göras av en behörig yrkeselektriker och i överensstämmelse med gällande regelverk. När installationen av styrenheten är slutförd måste den person som ansvarar för installationen överlämna till användaren de installations och bruksanvisningar som medföljde enheten samt ge användaren nödvändig utbildning i att använda radiatorer och styrenheten!

3.1. Montering av temperaturgivaren

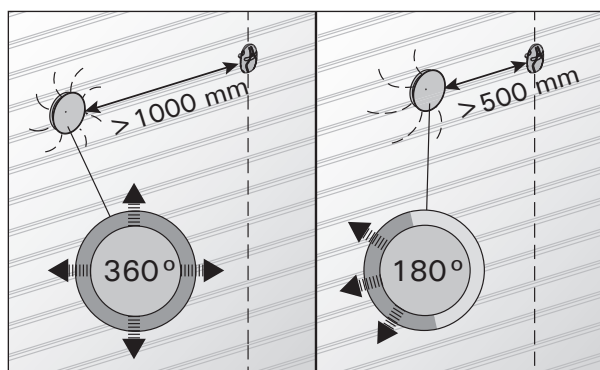
Du kan välja mellan två alternativ för givareplacementen. Välj av följande alternativ (bild 4).

- Alternativ A: Anslut den interna temperaturgivaren inne i styrpanelen (se bild 9). Fäst styrpanelen inne i infrakabinen på en minsta höjd på 1 m.
- Alternativ B: Anslut temperaturgivare WX367 till strömförsörjningsenheten. Fäst temperaturgivaren på en vägg inne i infrakabinen på en minsta höjd på 1 m. Styrpanelen kan placeras utanför kabinen.

OBS! Montera inte temperaturgivaren närmare än 1000 mm från ett runtomstrålande ventilationsgaller eller närmare än 500 mm från ett ventilationsgaller som är riktat bort från givaren. Se bild 5. Luftflödet nära ett ventilationsgaller kyler ner givaren och ger därmed felaktiga temperaturindikationer till styrenheten. Det kan innebära att radiatorerna överhettas.



Kuva 4. Lämpöanturin tyyppi- ja sijaintivaihtoehdot
Bild 4. Alternativ för givaretyp och placering

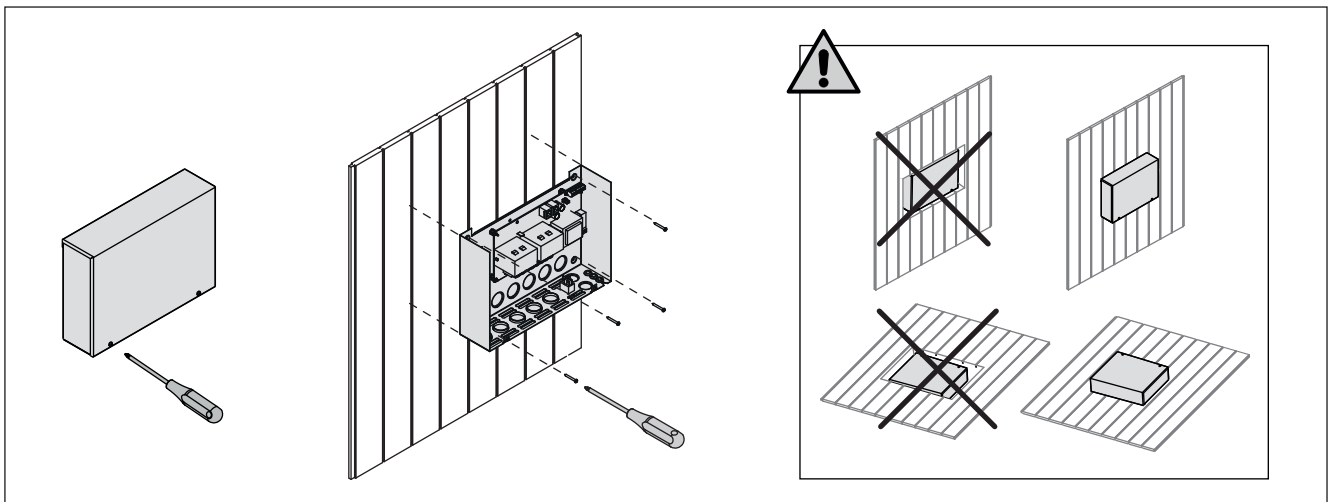


Kuva 5. Anturin minimietäisyys tuloilmaventtiilistä
Bild 5. Givarens minsta avstånd från ett ventilationsgaller

3.2. Tehoyksikön asentaminen

Asenna tehoyksikkö kuivaan tilaan infrasaunan ulkopuolelle (ympäristölämpötila $>0\text{ }^{\circ}\text{C}$). Tehoyksikön kannen avaaminen ja tehoyksikön kiinnittäminen on esitetty kuvassa 6.

Huom! Tehoyksikköä ei saa upottaa rakenteisiin, koska siitä seuraa tehoyksikön sisäisten komponenttien ylikuumentuminen ja laitteen tuhoutuminen. Varmista riittävä ilmanvaihto laitteen ympärillä. Katso kuva 6.



Kuva 6. Tehoyksikön kannen avaaminen ja tehoyksikön kiinnittäminen

Bild 6. Öppna höljet på strömförsörjningsenheten och montera enheten

3.2. Montering av strömförsörjningsenhet

Montera strömförsörjningsenheten utanför infrakabinen, i ett torrt utrymme med en temperatur som överstiger $0\text{ }^{\circ}\text{C}$. Se bild 6 för anvisningar om hur höljet på strömförsörjningsenheten öppnas och hur enheten monteras.

OBS! Strömförsörjningsenheten får inte monteras infällda i väggen eftersom detta kan förorsaka överdriven upphettning av de interna komponenterna i enheten och kan leda till skador. Tillåt tillräcklig ventilation runt enheten. Se bild 6.

3.2.1. Sähkökytkennät

Tehoyksikön sähkökytkennät tehdään kuvan 7 mukaisesti. Katso myös säteilijöiden mukana toimitettava asennusohje.

Liitäntäkaapelina tulee käyttää kumikaapelityyppejä H07RN-F, mikäli johdotus infrapunasäteilijästä ei tule rakenteiden sisälle. Ensisijaisesti laitteen johdotuksen tulisi olla rakenteiden sisällä (eristekerroksen ulkopuolella).

Huom! Jos verkkoliitäntäjohto vaurioituu, on valmistajan tai valmistajan huoltoedustajan tai vastaavan pätevän henkilön vaihdettava se vaaran välttämiseksi.

3.2.2. Multidrive

Korkeintaan 8 tehoyksikköä voidaan kytkeä sarjaan siten, että niitä käytetään samalla ohjauspaneelilla. Kytkentäperiaate on esitetty kuvassa 8.

Vain yhtä lämpöanturia voidaan käyttää. Liitä anturi joko ketjun ensimmäiseen tehoyksikköön tai ohjauspaneelin lämpöanturiliittimeen (▷3.1.).

3.2.3. Tehoyksikön sulakeviat

Vaihda rikkoutunut sulake uuteen, arvoltaan vastaavaan sulakkeeseen. Sulakkeiden sijainti tehoyksikössä on esitetty kuvassa 7.

- Jos releulostulojen sulakkeet ovat rikkoutuneet, valaistuksessa on vikaa. Tarkista valaistuksen toiminta ja johdotus.

3.2.1. Elektriska anslutningar

Bild 7 visar elanslutningarna för strömförsörjningsenheten. Se även instruktionerna för installation som medföljer de infraröda radiatorerna.

Som anslutningskabel ska användas en gummikabel av typ H07RN-F, såvida ledningarna från infrarödaggreatet inte dras in i konstruktionerna. Ledningarna ska helst dras inom konstruktionerna (under isoleringsskiktet).

OBS! Om nätkabeln skadas ska tillverkaren eller dess servicerepresentant byta ut den. Detta för att undvika faror.

3.2.2. Multidrive

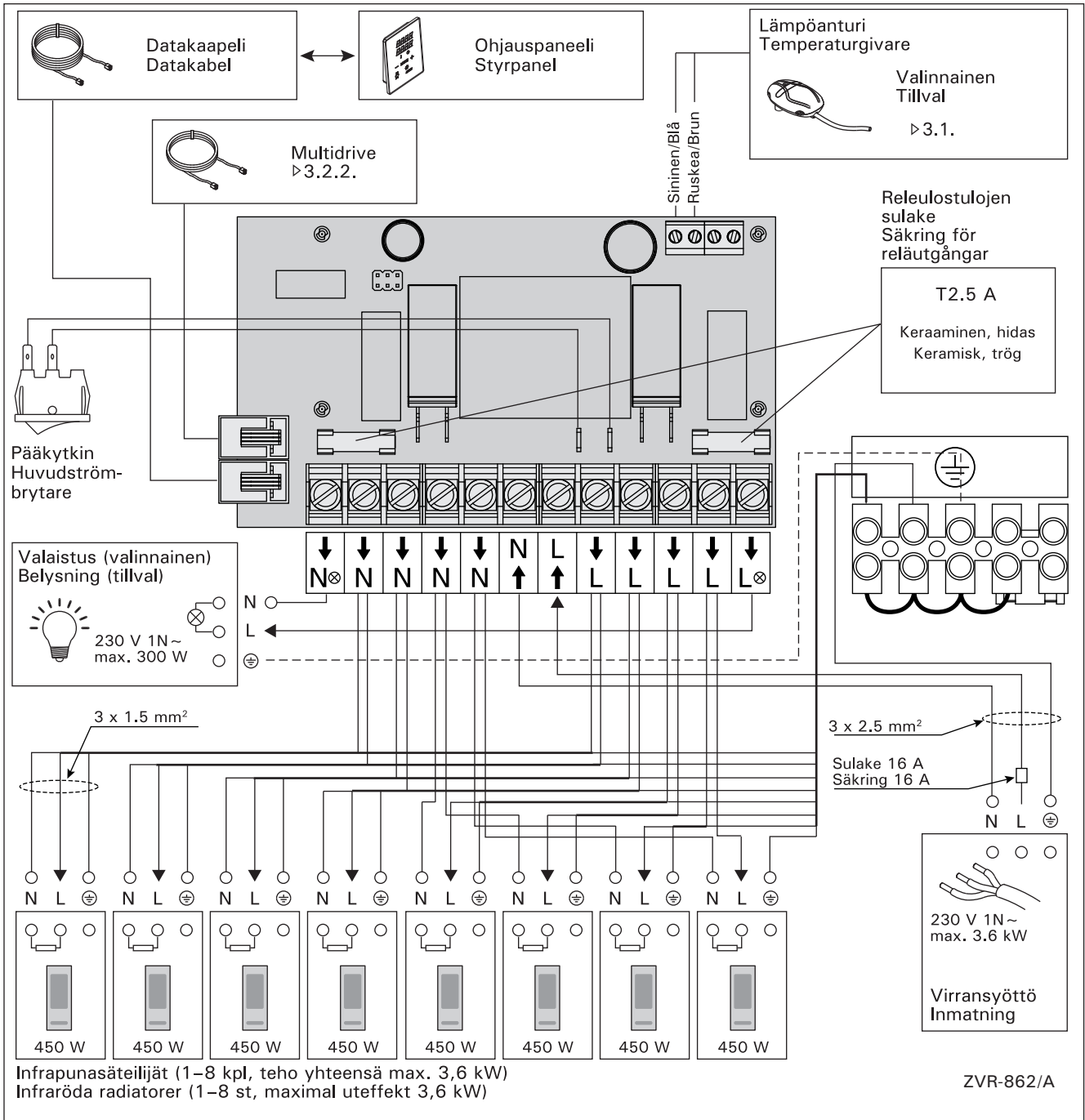
Upp till 8 strömförsörjningsenheter kan seriekopplas så att de delar på samma styrpanel. Anslutningsprincipen visas i bild 8.

Endast en temperaturgivare kan användas. Givaren måste antingen vara ansluten till den första strömförsörjningsenheten i kedjan eller till styrpanelen (▷3.1.).

3.2.3. Säkringar i strömförsörjningsenheten

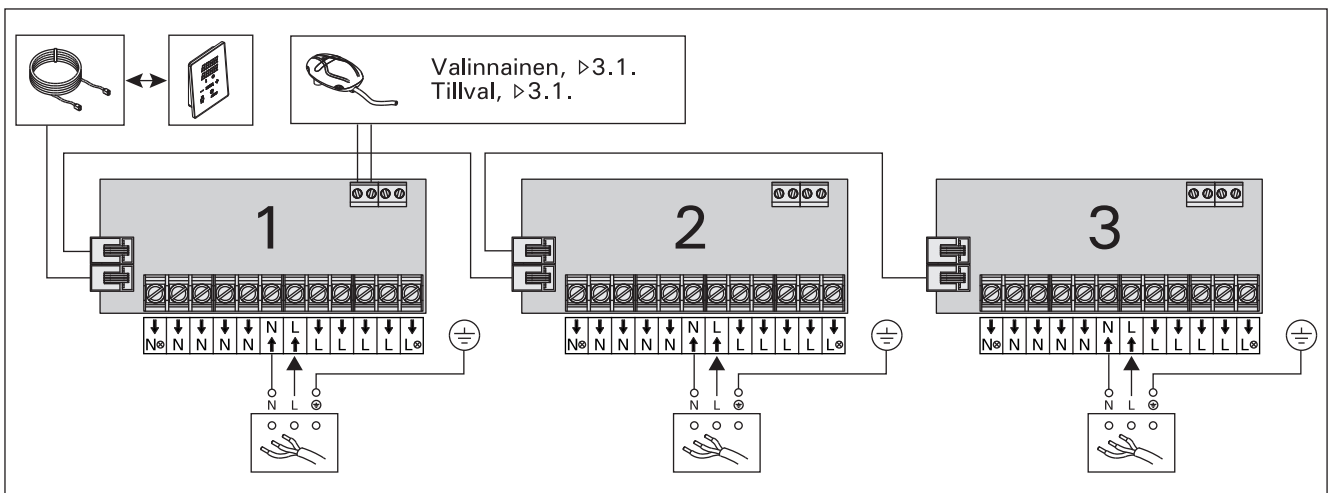
Byt ut en bränd säkring mot en hel med samma märkning. Placeringarna av säkringarna i strömförsörjningsenheten visas i bild 7.

- Om säkringarna för reläutgångar har brunnit är det problem med belysning. Kontrollera kablar och funktion på belysning.



Kuva 7. Sähkökytkennät

Bild 7. Elektriska anslutningar



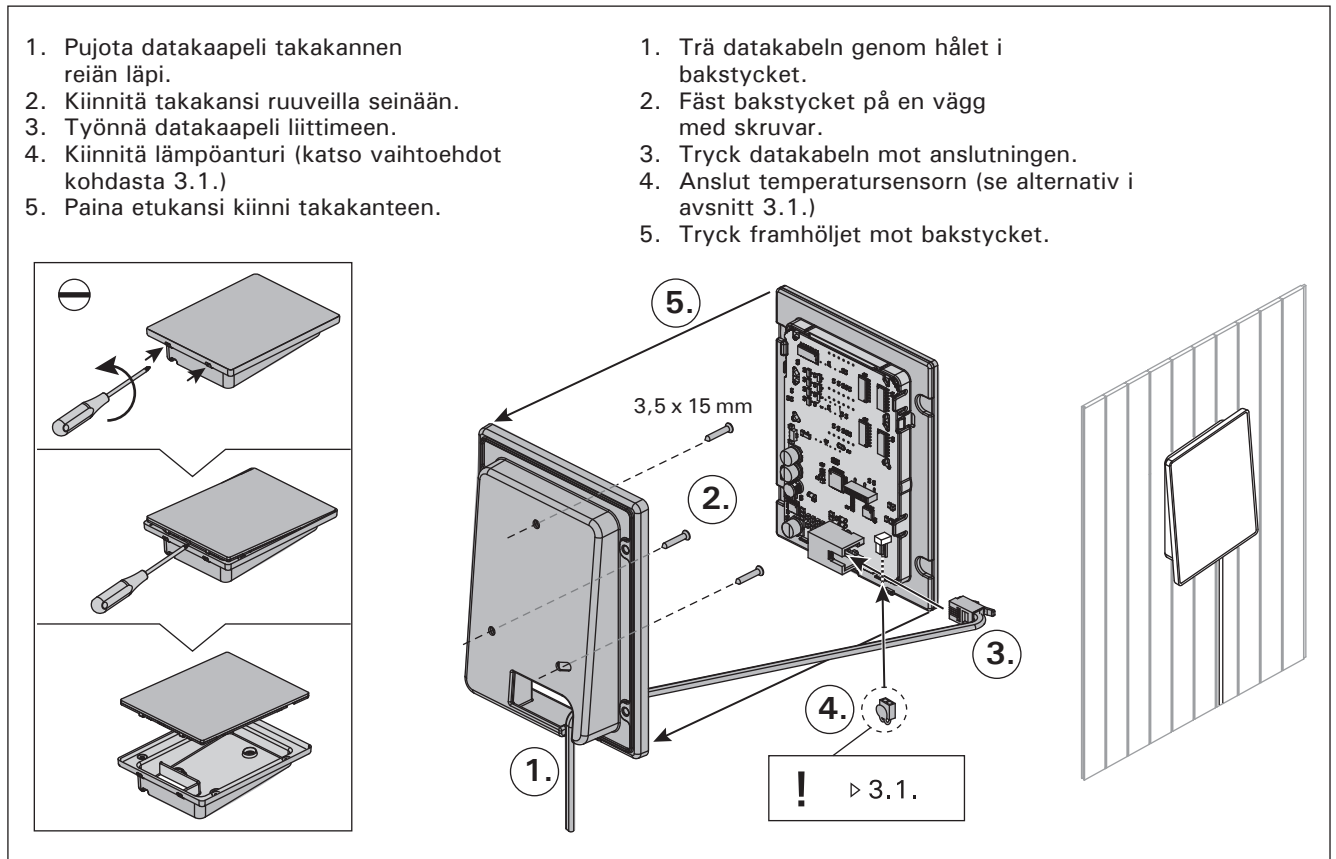
Kuva 8. Multidrive
Bild 8. Multidrive

3.3. Ohjauspaneelin asentaminen

Asenna ohjauspaneeli kuivaan, käytön kannalta sopivimpaan paikkaan infrasaunan sisä- tai ulkopuolelle (ympäristölämpötila $>0\text{ }^{\circ}\text{C}$). Kuva 9.

3.3. Montering av styrpanelen

Montera styrpanelen inne i eller utanför kabinen och på en torr plats vars temperatur överstiger $0\text{ }^{\circ}\text{C}$ där den är lättåtkomlig. Bild 9.



Kuva 9. Ohjauspaneelin asentaminen

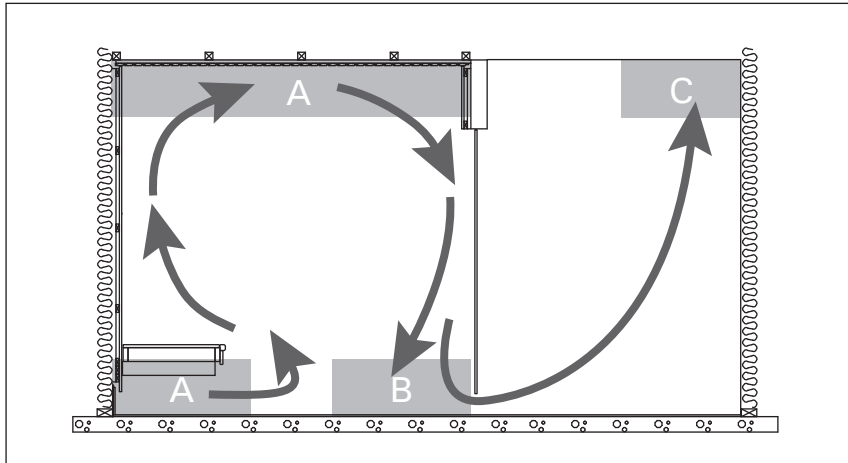
Bild 9. Montering av styrpanelen

3.4. Ilmanvaihto

Infrasaunan ilman tulisi vaihtua kuusi kertaa tunnissa. Kuvassa 10 on esimerkkejä ilmanvaihtoratkaisuista.

3.4. Ventilation

Luften i infrakabinen borde växla sex gånger per timme. Bilden visar exempel på ventilation av infrakabinen.

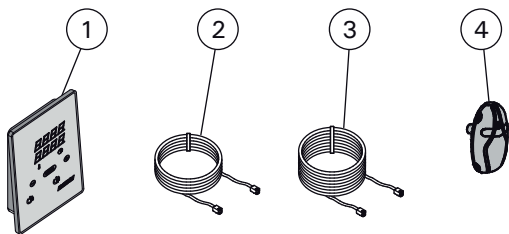


Kuva 10.
Bild 10.

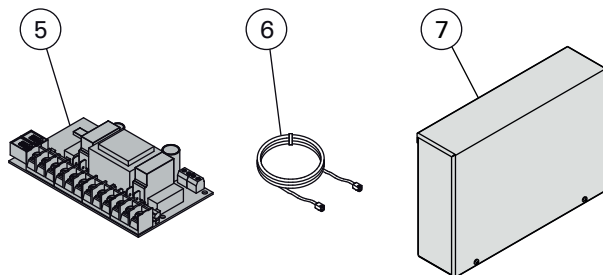
- A. Tuloilmaventtiilin sijoitusalue. Jos ilmanvaihto on koneellinen, sijoita tuloilmaventtiili infrasaunan kattoon tai seinään lähelle kattoa. Jos ilmanvaihto on painovoimainen, sijoita tuloilmaventtiili seinään lähelle lattiaa. Tuloilmaputken halkaisijan tulee olla 50–100 mm.
- B. Poistoilmaventtiili. Sijoita poistoilmaventtiili mahdollisimman kauas tuloilmaventtiilistä ja lähelle lattiaa. Poistoilmaputken halkaisijan tulisi olla kaksi kertaa tuloilmaputken halkaisijaa suurempi.
- C. Jos poistoilmaventtiili on viereisen huoneen puolella, infrasaunan oven kynnyksraon tulee olla vähintään 100 mm. Koneellinen poistoilmavaihto pakollinen.

- A. Placering av tilluftsventil. Vid maskinell ventilation placeras tilluftsventilen i infrakabinens tak eller på väggen nära taket. Vid självdragsventilation placeras tilluftsventilen på väggen nära golvet. Tilluftsroret bör ha en diameter på 50–100 mm.
- B. Frånluftsventil. Placera frånluftsventilen så långt från tilluftsventilen och så nära golvet som möjligt. Frånluftsroret bör ha en diameter som är två gånger större än tilluftsrorets.
- C. Om frånluftsventilen är i ett annat rum bör dörren ha en springa på minst 100 mm nertill. Maskinell frånluftsventilation obligatorisk.

4. VARAOSAT



4. RESERVDLAR



1	Ohjauspaneeli (CX361)	Styrpanel (CX361)	WX382
2	Datakaapeli 5 m	Datakabel 5 m	WX311
3	Datakaapelin jatke 10 m (lisävaruste)	Datakabelns förlängning 10 m (tillval)	WX313
4	Lämpöanturi	Temperaturgivare	WX367
5	Piirikortti	Kretskort	WX366
6	Multidrive-kaapeli 1,5 m (lisävaruste)	Multidrive-kabel 1,5 m (tillval)	WX312
7	Multidrive-lisätehoyksikkö, sis. WX312 (lisävaruste)	Multidrive-strömförsörjningsenhet, inkl. WX312 (tillval)	CX361L

Suosittellemme käyttämään vain valmistajan varaosia.
Använd endast tillverkarens reservdelar.

1. HARVIA XENIO INFRA

1.1. General

The purpose of the Harvia Xenio Infra control unit is to control 1–8 infrared radiators. The maximum total output of the radiators is 3.6 kW. The control unit consists of a control panel, a power unit and a temperature sensor. See figure 1.

The control unit regulates the temperature in the infrared cabin based on information given by the sensor. The temperature is sensed by an NTC thermistor.

1.1.1 Warnings

- This appliance can be used by children aged from 8 years and above and persons with reduced physical, sensory or mental capabilities or lack of experience and knowledge, if they have been given supervision or instruction concerning use of the appliance in a safe way and understand the hazards involved. Children shall not play with the appliance. Cleaning and user maintenance shall not be made by children without supervision.

1.2. Technical Data

Control panel:

- Temperature adjustment range 25–50 °C
- On-time adjustment range: 1–12 h. *For longer operating times consult the importer/manufacturer.*
- Control of lighting
- Dimensions: 85 mm x 24 mm x 110 mm
- Length of data cable: 5 m (10 m extension cables available, max. total length 30 m)

Power unit:

- Supply voltage: 230 V 1N~
- Max. load: 3.6 kW (example: 8 x 0.45 kW)
- Lighting control, max. power 300 W, 230 V 1N~
- Dimensions: 272 mm x 70 mm x 193 mm

1. HARVIA XENIO INFRA

1.1. Allgemeines

Der Zweck des Steuergeräts Harvia Xenio Infra ist es, 1–8 Infrarotstrahler zu regeln. Die maximale Gesamtleistung des Geräts beträgt 3,6 kW. Das Steuergerät besteht aus einem Bedienfeld, einer Leistungseinheit und einem Temperaturfühler. Siehe Abbildung 1.

Das Steuergerät reguliert die Temperatur in der Infrarotkabine entsprechend der von dem Fühler gelieferten Daten. Die Temperatur wird mit einem NTC-Thermistor erfasst.

1.1.1 Warnungen

- Dieses Gerät kann von Kindern ab 8 Jahren und von Personen mit eingeschränkten physischen, sensorischen oder geistigen Fähigkeiten oder eingeschränkter Erfahrung oder Unkenntnis benutzt werden, wenn sie in das Gerät eingewiesen wurden und eine Anweisung für den sicheren Gebrauch dieses Gerätes bekamen und die damit verbundenen Gefahren verstanden haben. Kinder dürfen nicht an dem Gerät herumspielen. Die Reinigung und Pflege des Gerätes darf von Kindern nicht ohne Aufsicht durchgeführt werden.

1.2. Technische Daten

Bedienfeld:

- Temperatur-Einstellbereich: 25–50 °C
- Betriebszeit-Einstellbereich: 1–12 h. *Zu längeren Betriebszeiten befragen Sie bitte den Importeur bzw. Hersteller.*
- Steuerung von Beleuchtung
- Abmessungen: 85 mm x 24 mm x 110 mm
- Datakabel, Länge 5 Meter (kann mit 10 m Verlängerungskabeln bis 30 m verlängert werden)

Leistungseinheit:

- Versorgungsspannung: 230 V 1N~
- Max. Last: 3,6 kW (Beispiel: 8 x 0,45 kW)
- Beleuchtungssteuerung, max. Leistung: 300 W, 230 V 1N~
- Abmessungen: 272 mm x 70 mm x 193 mm

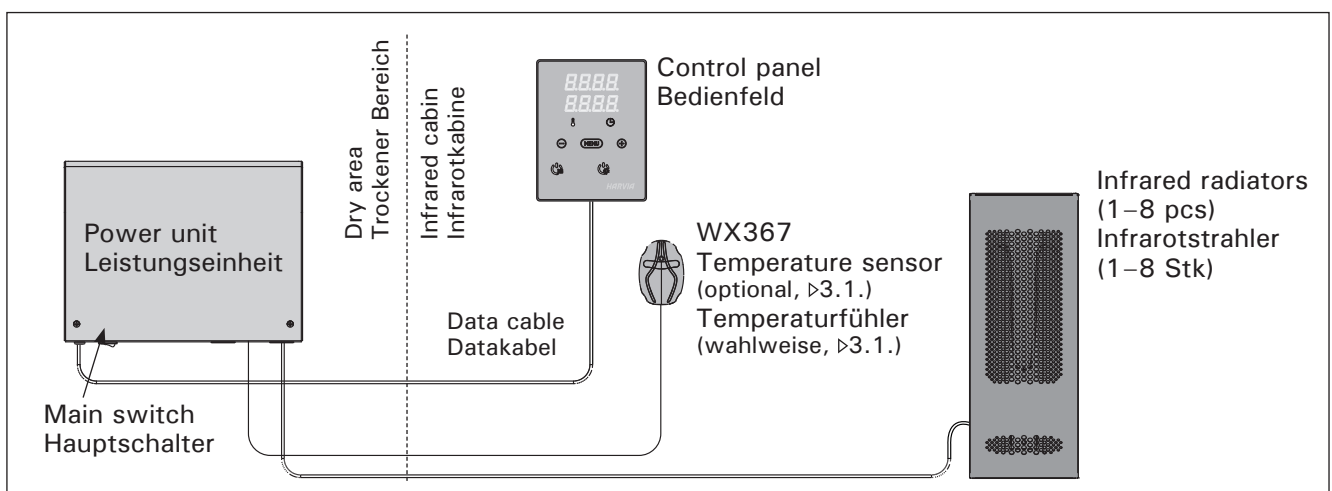


Figure 1. System components
Abbildung 1. Komponenten

Sensor (WX367):

- Temperature sensor: NTC thermistor (22 kΩ/ T = 25 °C)
- Weight: 175 g with leads, ca 4 m
- Dimensions: 51 mm x 73 mm x 27 mm

1.3. Troubleshooting

If an error occurs, the radiator power will cut off and the control panel will show an error message "E (number)", which helps troubleshooting the cause for the error. Table 1.

Note! All service operations must be done by professional maintenance personnel. No user-serviceable parts inside. Replace a broken radiator with the same model from the same manufacturer.

Fühler (WX367):

- Temperaturfühler: NTC-Thermistor (22 kΩ/ T = 25 °C).
- Gewicht: 175 g mit Leitungen (ca 4 m)
- Abmessungen: 51 mm x 73 mm x 27 mm

1.3. Störungsbeseitigung

Wenn eine Störung auftritt, wird die Strahler abgeschaltet, und auf dem Bedienfeld wird eine Fehlermeldung im Format "E (Nummer)" angezeigt, die Hilfe bei der Störungsbeseitigung bietet. Tabelle 1.

Achtung! Alle Wartungsmaßnahmen müssen von technisch qualifiziertem Personal durchgeführt werden. Es befinden sich keine vom Benutzer zu wartenden Teile im Gerät. Ersetzen Sie ein defektes Heizelement stets durch dasselbe Modell desselben Herstellers.

	Description/Beschreibung	Remedy/Abhilfe
E1	Temperature sensor's measuring circuit broken.	Check the blue and brown wires to the temperature sensor and their connections (see figure 7) for faulties.
	Messkreis des Temperaturfühlers unterbrochen.	Prüfen Sie die blauen und braunen Kabel zum Temperaturfühler und deren Verbindungen (siehe Abb. 7) auf Fehler.
E2	Temperature sensor's measuring circuit short-circuited.	Check the blue and brown wires to the temperature sensor and their connections (see figure 7) for faulties.
	Kurzschluss im Messkreis des Temperaturfühlers.	Prüfen Sie die blauen und braunen Kabel zum Temperaturfühler und deren Verbindungen (siehe Abb. 7) auf Fehler.
E16	A sensor is connected both to the control panel and the power unit.	Only one sensor can be used (▷3.1.). Remove extra sensors.
	Es ist ein Fühler sowohl am Bedienfeld als auch an der Leistungseinheit angebracht.	Nur ein Fühler kann benutzt werden (▷3.1.). Entfernen Sie die anderen Fühler.


Table 1. Error messages. Note! All service operations must be done by professional maintenance personnel.

Tabelle 1. Fehlermeldungen. Achtung! Alle Wartungsmaßnahmen müssen von qualifiziertem technischem Personal durchgeführt werden.

2. INSTRUCTIONS FOR USE

When the control unit is connected to the power supply and the main switch (see figure 1) is switched on, the control unit is in standby mode and ready for use. I/O button's background light glows on the control panel.

2.1. Radiators On

 Switch the radiators on by pressing the I/O button on the control panel.

When the radiators switch on, the top row of the display will show the set temperature and the bottom row will show the set on time for five seconds.

When the desired temperature has been reached in the infrared cabin, the radiators are automatically switched off. To maintain the desired temperature, the control unit will automatically switch the radiators on and off in periods.

2.2. Radiators Off

The radiators turn off and the control unit switches to standby-mode when

- the I/O button is pressed
- the on-time runs out or
- an error occurs.

NOTE! It is essential to check that the control unit has cut power off from the radiators after the on-time has elapsed or the radiators have been switched off manually.

2.3. Changing the Settings


The settings menu structure and changing the settings is shown in figures 3a and 3b.

The programmed temperature value and all values of additional settings are stored in memory and will also apply when the device is switched on next time.

2. BEDIENUNGSANLEITUNG

Wenn das Steuergerät an die Stromversorgung angeschlossen ist und der Hauptschalter (siehe Abbildung 1) betätigt wird, befindet sich das Steuergerät im Standby-Modus und ist betriebsbereit. Die Kontrollleuchte der I/O-Taste leuchtet auf dem Bedienfeld.

2.1. Infrarotstrahler ein

 Drücken Sie auf dem Bedienfeld die I/O-Taste, um die Strahler einzuschalten.

Beim Einschalten des Strahlers zeigt die obere Zeile des Displays die eingestellte Temperatur, während die untere Zeile fünf Sekunden lang die Einschaltzeit anzeigt.

Sobald die gewünschte Temperatur in der Infrarotkabine erreicht wurde, werden die Strahler automatisch ausgeschaltet. Um die gewünschte Temperatur beizubehalten, schaltet das Steuergerät die Strahler in regelmäßigen Zeitabständen ein und aus.

2.2. Infrarotstrahler aus

Die Strahler wird ausgeschaltet und das Steuergerät schaltet in den Standby-Modus um, wenn

- die I/O-Taste gedrückt wird
- die eingestellte Einschaltzeit abläuft oder
- ein Fehler auftritt.

ACHTUNG! Prüfen Sie unbedingt, ob die Stromversorgung zum Strahler getrennt ist, nachdem die Einschaltzeit abgelaufen ist oder die Strahler manuell ausgeschaltet werden.

2.3. Ändern der Einstellungen

Die Struktur des Einstellungsmenüs und das Ändern der Werte wird in den Abbildungen 3a und 3b gezeigt.

Der programmierte Temperaturwert und alle weiteren Einstellungswerte werden gespeichert und auch beim nächsten Einschalten des Geräts verwendet.

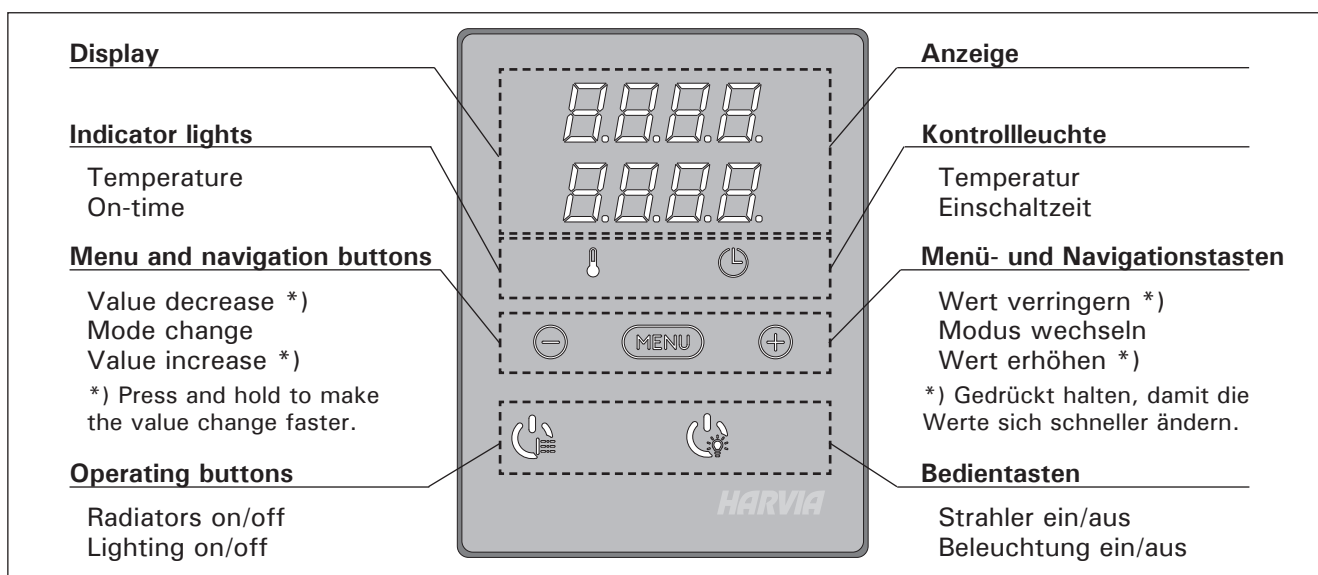


Figure 2. Control panel
Abbildung 2. Bedienfeld

2.4. Lighting

The lighting of the infrared cabin can be set up so that it can be controlled from the control panel. (Max 300 W.) Lighting can be switched on and off separately from other functions.



Switch the lights on/off by pressing the control panel button.

2.4. Beleuchtung

Die Beleuchtung der Infrarotkabine kann so eingestellt werden, dass sie vom Bedienfeld aus gesteuert werden kann. (Max. 300 W.) Beleuchtung kann separat über andere Funktionen ein- und ausgeschaltet werden.



Schalten Sie die Lampen ein oder aus, indem Sie die Taste auf dem Bedienfeld drücken.

BASIC SETTINGS/GRUNDEINSTELLUNGEN

	<p>Basic mode (radiators on) The top row shows the infrared cabin temperature. The bottom row shows the remaining on-time.</p>	<p>Basis-Modus (Strahler ein) Die obere Zeile zeigt die Temperatur in der Infrarotkabine an. Die untere Zeile zeigt die verbleibende Einschaltzeit an.</p>
--	---	---

	<p>Press the MENU button to open the settings menu.</p>	<p>Öffnen Sie das Einstellungs Menü, indem Sie die MENU-Taste drücken.</p>
	<p>Infrared cabin temperature The display shows the infrared cabin temperature setting. • Change the setting to the desired temperature with the – and + buttons. The range is 25–50 °C.</p>	<p>Temperatur in der Infrarotkabine Das Display zeigt die Temperatureinstellung für die Infrarotkabine an. • Ändern Sie die Einstellung mit den Tasten – und + auf die gewünschte Temperatur. Der Einstellbereich beträgt 25–50 °C.</p>
	<p>Press the MENU button to access the next setting.</p>	<p>Gehen Sie zur nächsten Einstellung über, indem Sie die MENU-Taste drücken.</p>
	<p>Remaining on-time Press the – and + buttons to adjust the remaining on-time. Example: the radiators will be on for 3 hours and 30 minutes.</p>	<p>Verbleibende Einschaltzeit Stellen Sie mit den Tasten – und + die verbleibende Einschaltzeit ein. Beispiel: Die Strahler werden 3 Stunden und 30 Minuten lang laufen.</p>
	<p>Press the MENU button to exit.</p>	<p>Drücken Sie die MENU-Taste, um die Einstellungen zu beenden.</p>

Figure 3a. Settings menu structure, basic settings
Abbildung 3a. Struktur des Einstellungsmenüs, Grundeinstellungen

ADDITIONAL SETTINGS/WEITERE EINSTELLUNGEN

	<p>Control unit standby I/O button's background light glows on the control panel.</p>	<p>Standby des Steuergeräts Die Kontrollleuchte der I/O-Taste leuchtet auf dem Bedienfeld.</p>
	<p>Open the settings menu by simultaneously pressing the locations of the buttons -, MENU and + (see figure 2). Press for 5 seconds. ! The buttons do not glow when the control unit is in standby mode.</p>	<p>Öffnen Sie das Einstellungs Menü, indem Sie gleichzeitig die Taste -, MENU und + drücken (siehe Abb. 2). Halten Sie die Tasten 5 Sekunden lang gedrückt. ! Im Standby Modus leuchten die Tasten nicht.</p>
	<p>Maximum on-time The maximum on-time can be changed with the - and + buttons. The range is 1-12 hours (1 hour*). Example: the radiators will be on for 1 hour from the start. (Remaining on-time can be changed, see figure 3a.)</p>	<p>Maximale Einschaltzeit Die maximale Einschaltzeit kann mit den Tasten - und + geändert werden. Der Einstellbereich beträgt 1 bis 12 Stunden (1 Stunde*). Beispiel: Die Strahler wird von Beginn an eine Stunde lang laufen. (Die verbleibende Einschaltzeit kann geändert werden, siehe Abb. 3a.)</p>
	<p>Press the MENU button to access the next setting.</p>	<p>Gehen Sie zur nächsten Einstellung über, indem Sie die MENU-Taste drücken.</p>
	<p>Sensor reading adjustment The reading can be corrected by +/- 5 units. The adjustment does not affect the measured temperature value directly, but changes the measuring curve.</p>	<p>Einstellung des Fühlerwerts Die Messwerte können um +/- 5 Einheiten korrigiert werden. Die Einstellung betrifft nicht den gemessenen Temperaturwert direkt, sondern ändert die Messkurve.</p>
	<p>Press the MENU button to access the next setting.</p>	<p>Gehen Sie zur nächsten Einstellung über, indem Sie die MENU-Taste drücken.</p>
	<p>Memory for power failures The memory for power failures can be turned ON or OFF*).</p> <ul style="list-style-type: none"> • When turned on, the system will start again after a break in electricity. • When turned off, the break will shut the system down. I/O button must be pressed to restart. • The safety regulations for memory usage vary from region to region. 	<p>Speicher für Stromausfälle Der Speicher für Stromausfälle kann ein- oder ausgeschaltet werden (ON oder OFF*).</p> <ul style="list-style-type: none"> • Durch das Einschalten wird das System nach einem Stromausfall neu gestartet. • Durch das Abschalten wird das System heruntergefahren. Für einen Neustart muss die I/O-Taste gedrückt werden. • Die Sicherheitsvorschriften für die Verwendung des Speichers können je nach Region variieren.
	<p>Press the MENU button. The control unit switches to standby-mode.</p>	<p>Drücken Sie die MENU-Taste. Das Steuergerät schaltet in den Standby-Modus um.</p>

*) Factory setting/Werkseinstellung

Figure 3b. Settings menu structure, additional settings
Abbildung 3b. Struktur des Einstellungsmenüs, weitere Einstellungen

3. INSTRUCTIONS FOR INSTALLATION

The electrical connections of the control unit may only be made by an authorised, professional electrician and in accordance with the current regulations. When the installation of the control unit is complete, the person in charge of the installation must pass on to the user the instructions for installation and use that come with the control unit and must give the user the necessary training for using the infrared cabin and the control unit.

3.1. Installing the Temperature Sensor

There are 2 options for temperature sensor placement. Choose either of the following options (figure 4).

- Option A: Connect the internal temperature sensor inside the control panel (see figure 9). Fasten the control panel inside the infrared cabin at a minimum height of 1 m.
- Option B: Connect the temperature sensor WX367 to the power unit. Fasten the temperature sensor to a wall inside the infrared cabin at a minimum height of 1 m. The control panel can be placed outside the cabin.

Note! Do not install the temperature sensor closer than 1000 mm to an omnidirectional air vent or closer than 500 mm to an air vent directed away from the sensor. See figure 5. The air flow near an air vent cools down the sensor, which gives inaccurate temperature readings to the control unit. As a result, the radiators might overheat.

3. INSTALLATIONSANLEITUNG

Die elektrischen Anschlüsse des Steuergeräts dürfen nur von einem autorisierten, geschulten Elektriker unter Beachtung der aktuell gültigen Vorschriften vorgenommen werden. Nach der Installation des Steuergeräts ist der verantwortliche Monteur verpflichtet, dem Benutzer die mitgelieferte Installations- und Bedienungsanleitung auszuhändigen und der Person, die den Strahler und das Steuergerät bedient, eine entsprechende Schulung zu geben.

3.1. Montage des Temperaturfühlers

Es gibt 2 Möglichkeiten zur Anbringung des Temperaturfühlers. Wählen Sie der folgenden Optionen (Abbildung 4).

- Option A: Schließen Sie den internen Temperaturfühler im Bedienfeld an (siehe Abbildung 9). Bringen Sie das Bedienfeld innerhalb der Infrarotkabine in einer Höhe von mindestens 1 m an.
- Option B: Verbinden Sie den Temperaturfühler WX367 mit der Leistungseinheit. Bringen Sie den Temperaturfühler an einer Wand in der Infrarotkabine in einer Höhe von mindestens 1 m an. Das Bedienfeld kann außerhalb der Kabine angebracht werden.

Achtung! Der Temperaturfühler darf nicht näher als 1000 mm an einen Mehr richtungs-Luftschlitz oder näher als 500 mm an einen Luftschlitz angebracht werden, der vom Fühler wegzeigt. Siehe Abbildung 5. Der Luftzug in der Nähe von Luftschlitzen kühlt den Fühler ab, was zu ungenauen Temperaturmessungen am Steuergerät führt. Dies kann zu einer Überhitzung des Strahlers führen.

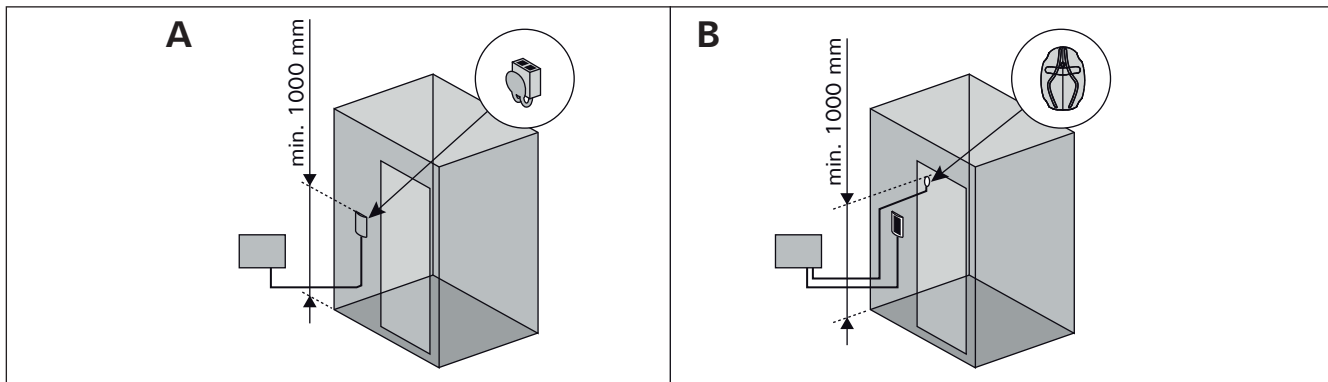


Figure 4. Options for sensor type and placement
Abbildung 4. Optionen für Fühlertyp und Anbringung

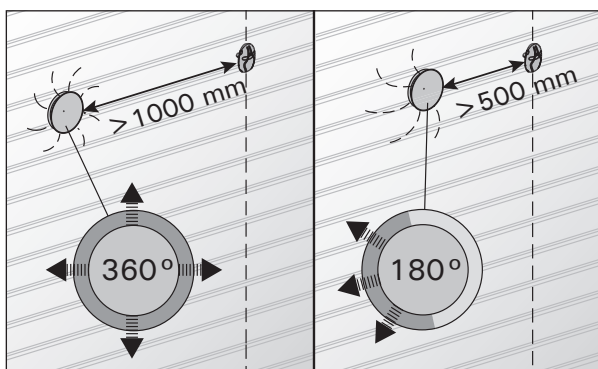


Figure 5. Sensor's minimum distance from an air vent
Abbildung 5. Mindestabstand des Fühlers zu Luftschlitzen

3.2. Installing the Power Unit

Install the power unit outside the infrared cabin, in a dry place with an ambient temperature of $>0\text{ }^{\circ}\text{C}$. See figure 6 for instructions on how to open the power unit cover and how to mount the unit.

Note! Do not embed the control unit into structures, since this may cause excessive heating of the internal components of the unit and lead to damage. Allow proper ventilation around the unit. See figure 6.

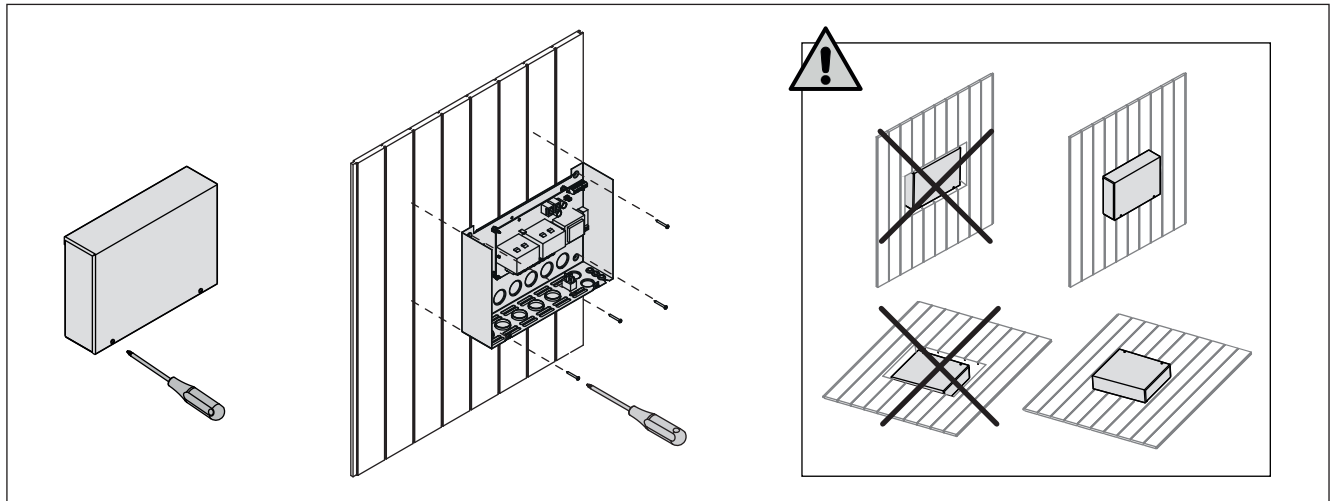


Figure 6. Opening the power unit cover and mounting the unit

Abbildung 6. Öffnen der Abdeckung der Leistungseinheit und Wand-/Deckenmontage des Geräts

3.2.1. Electrical Connections

Figure 7 shows the electrical connections of the power unit. Also see the instructions for installation delivered with the infrared radiators.

The connecting cable must be of rubber cable type H07RN-F if the wiring from the infrared radiator is not inside the structures. Primarily the wiring should be inside the structures (outside the insulating layer).

Note! If the mains cable is damaged, the manufacturer or its service agent or an equivalent qualified person has to replace it to avoid hazards.

3.2.2. Multidrive

Up to 8 power units can be connected in series so that they share the same control panel. The connection principle is shown in figure 8.

Only one temperature sensor can be used. The sensor must either be connected to the first power unit in the chain or to the control panel (▷3.1.).

3.2.3. Power Unit Fuse Faults

Replace a blown fuse by a new one with the same value. The placement of the fuses in the power unit is shown in figure 7.

- If the fuses for relay outputs have blown, there is a problem with lighting. Check the wiring and functioning of lighting.

3.2. Montage der Leistungseinheit

Bringen Sie die Leistungseinheit an einem trockenen Ort außerhalb der Infrarotkabine mit einer Umgebungstemperatur von über $0\text{ }^{\circ}\text{C}$. In Abbildung 6 finden Sie Anweisungen zum Öffnen der Abdeckung der Leistungseinheit sowie zur Anbringung an einer Wand bzw. auf der Dach.

Achtung! Die Leistungseinheiten dürfen nicht in die Wand oder das Dach gesenkt werden, da dies zu einer Überhitzung der internen Gerätekomponenten und daraus resultierenden Schäden führen kann. Achten Sie darauf, dass genügend Luftzirkulation rundum der Gehäuse gewährleistet ist. Siehe Abbildung 6.

3.2.1. Elektrische Anschlüsse

Abbildung 7 zeigt die elektrischen Anschlüsse der Leistungseinheit. Siehe auch die mit den Infrarotstrahlern gelieferten Installationsanweisungen.

Das Verbindungskabel muss ein Gummikabel des Typs H07RN-F sein, wenn sich die Verkabelung des Infrarot-Heizelements nicht innerhalb der Konstruktion befindet. Die Verkabelung sollte vorzugsweise innerhalb der Konstruktion erfolgen (Außerhalb der Isolierschicht).

Achtung! Wenn das Netzkabel defekt ist, muss es durch den Hersteller, sein Wartungspersonal oder eine andere entsprechend qualifizierte Person ausgetauscht werden, um Gefahren vorzubeugen.

3.2.2. Multidrive

Bis zu 8 Leistungseinheiten können seriell miteinander verbunden werden, so dass sie sich über das gleiche Bedienfeld regeln lassen. Das Anschlusschema ist in Abbildung 8 dargestellt.

Es kann nur ein Temperaturfühler verwendet werden. Der Fühler wird entweder an das erste Leistungsgerät der Kette oder an das Bedienfeld angeschlossen (▷3.1.).

3.2.3. Sicherungsdefekte der Leistungseinheit

Ersetzen Sie eine defekte Sicherung gegen eine Sicherung desselben Werts. Die Position der Sicherungen in der Leistungseinheit ist in Abbildung 7 dargestellt.

- Ist die Sicherungen für die Relaisausgänge defekte, so liegt ein Problem mit Beleuchtung vor. Prüfen Sie Verkabelung und Funktionsweise von Beleuchtung.

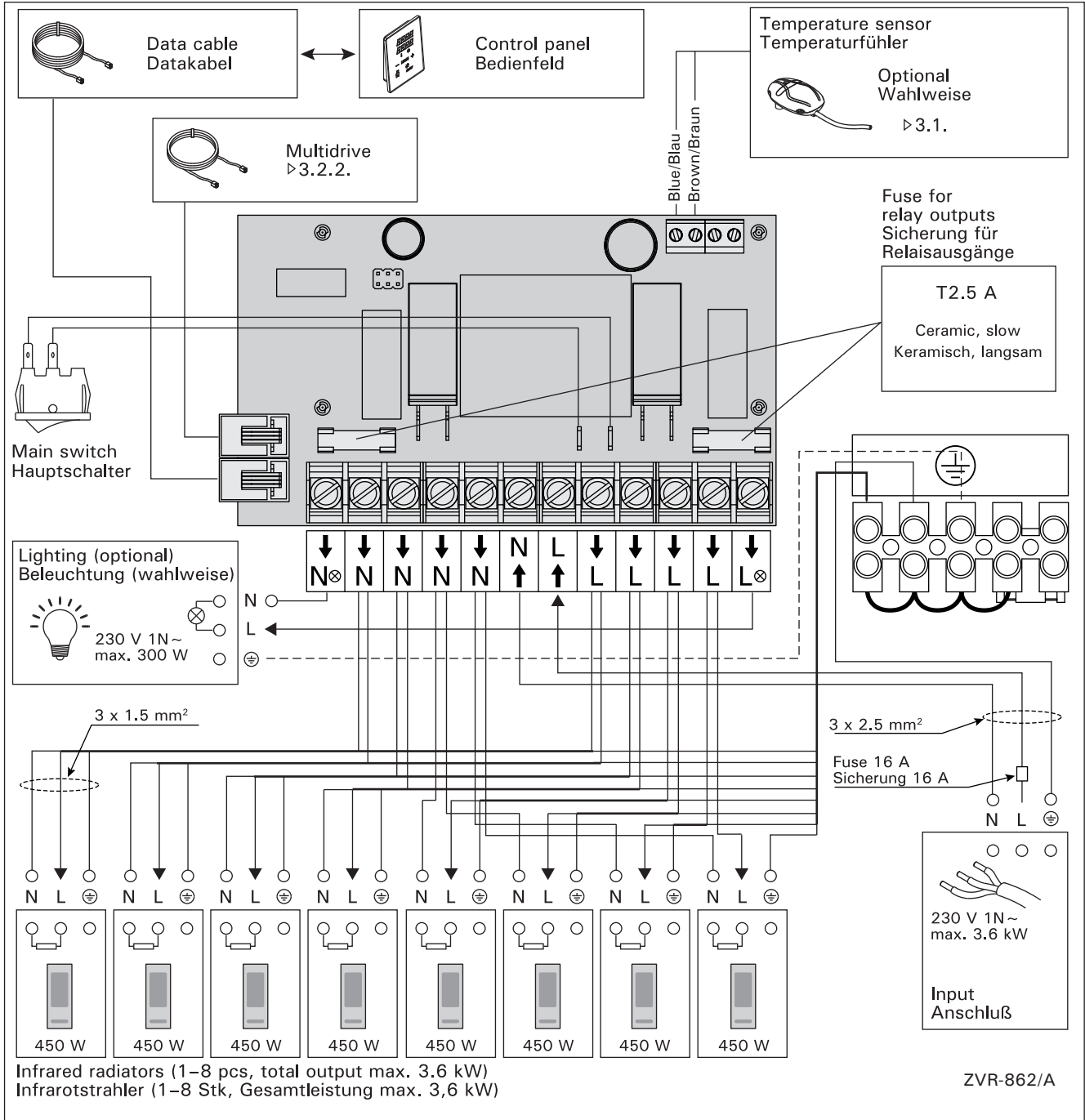


Figure 7. Electrical connections
Abbildung 7. Elektrische Anschlüsse

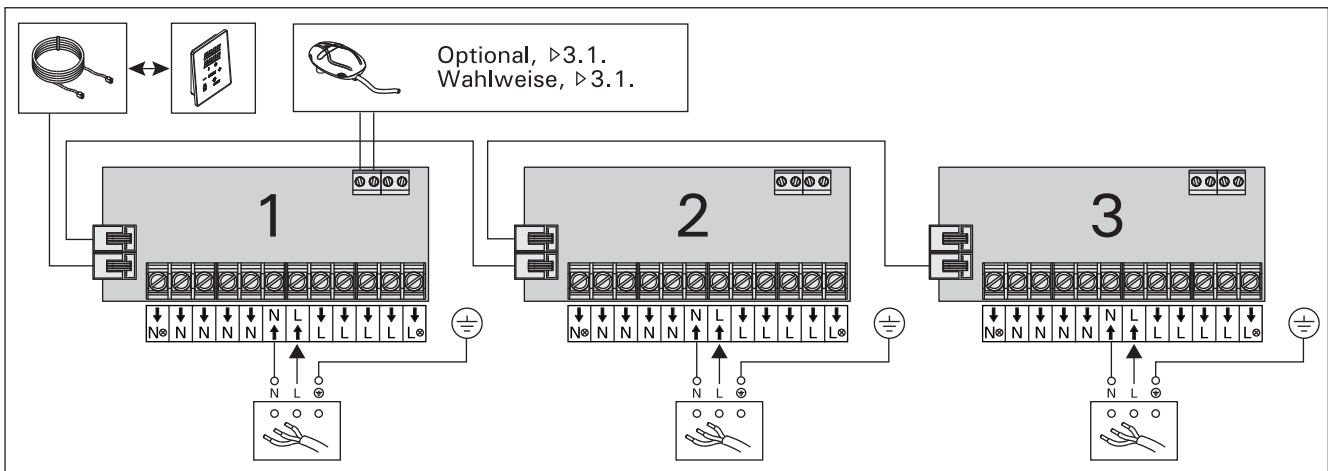


Figure 8. Power unit chain (Multidrive)
Abbildung 8. Kette der Leistungseinheiten (Multidrive)

3.4. Ventilation

The air in the infrared cabin should change six times per hour. Figure 10 illustrates different ventilation options.

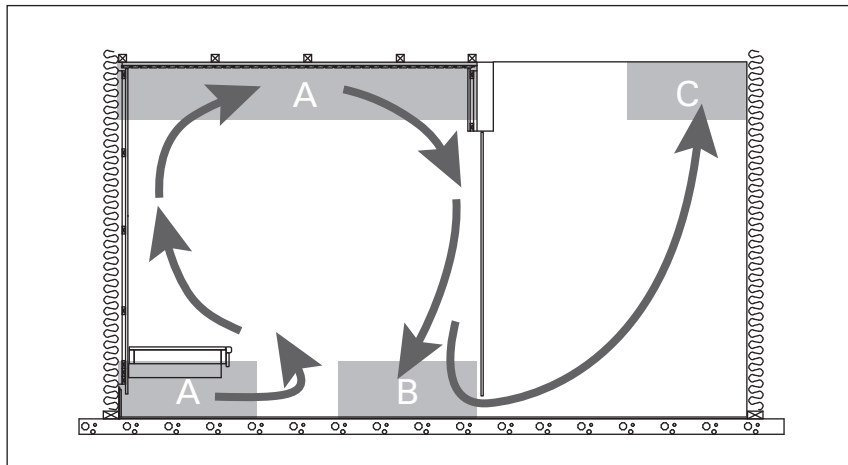


Figure 10.
Abb. 10.

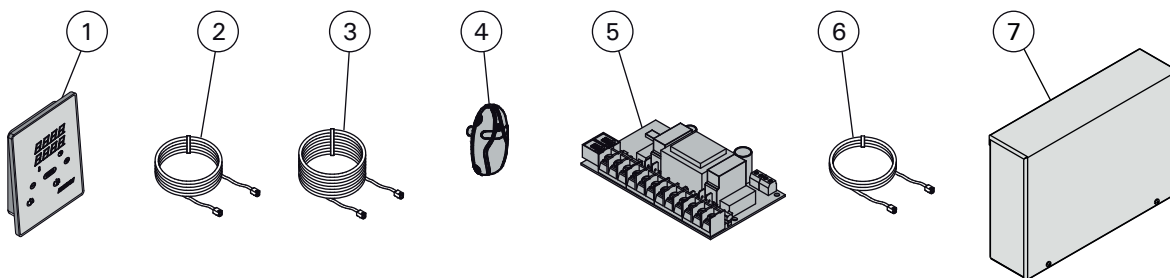
- A. Supply air vent location. If mechanical exhaust ventilation is used, place the supply air vent on the infrared cabin's ceiling or on the wall near the ceiling. If gravity exhaust ventilation is used, place the supply air vent on the wall near the floor. The diameter of the supply air pipe must be 50–100 mm.
- B. Exhaust air vent. Place the exhaust air vent near the floor, as far away from the supply air vent as possible. The diameter of the exhaust air pipe should be twice the diameter of the supply air pipe.
- C. If the exhaust air vent is in the next room, the gap underneath the infrared cabin door must be at least 100 mm. Mechanical exhaust ventilation is mandatory.

3.4. Belüftung

Der Luftaustausch sollte sechsmal in der Stunde stattfinden, maßgebend ist das Raumvolumen der Kabine. Abb. 10 zeigt verschiedene Optionen der Belüftung.

- A. Luftzufuhr. Bei Verwendung einer mechanischen Lüftung ist die Luftzufuhr an der Decke der Infrarotkabine oder an der Wand in Deckennähe anzubringen. Bei Schwerkraftentlüftung ist die Luftzufuhr an der Wand in Bodennähe anzubringen. Der Durchmesser des Luftzufuhrrohres muss 50–100 mm betragen.
- B. Entlüftung. Entlüftung möglichst weit entfernt von der Zuluft in Bodennähe anbringen. Der Durchmesser des Entlüftungsrohres sollte doppelt so groß sein wie bei der Zuluft.
- C. Befindet sich die Entlüftung in einem anderen Raum, muss der Spalt unterhalb der Tür der Infrarotkabine mindestens 100 mm groß sein. Mechanische Entlüftung ist verpflichtend.

4. SPARE PARTS



4. ERSATZTEILE

1	Control panel (CX36I)	Bedienfeld (CX36I)	WX382
2	Data cable 5 m	Datakabel 5 m	WX311
3	Data cable extension 10 m (optional)	Verlängerungskabel 10 m (wahlweise)	WX313
4	Temperature sensor	Temperaturfühler	WX367
5	Circuit board	Platine	WX366
6	Multidrive cable 1,5 m (optional)	Multidrive-Kabel 1,5 m (wahlweise)	WX312
7	Additional power unit for Multidrive, incl. WX312 (optional)	Multidrive-Leistungseinheit, inkl. WX312 (wahlweise)	CX36IL

We recommend to use only the manufacturer's spare parts.
Es dürfen ausschließlich die Ersatzteile des Herstellers verwendet werden.

1. HARVIA XENIO INFRA

1.1. Общие сведения

Пульт управления Harvia Xenio Infra предназначен для управления 1-8 инфракрасными излучателями. Общая максимальная мощность излучателей – 3,6 кВт. Пульт управления состоит из панели управления, блока питания и температурного датчика. См. рис. 1.

С помощью пульта управления и на основе данных датчика осуществляется регулировка температуры в инфракрасной кабине. Температура отслеживается термистором с отрицательным температурным коэффициентом (NTC).

1.1.1. Меры предосторожности

- Данным прибором могут пользоваться дети в возрасте старше 8 лет и лица с ограниченными физическими, сенсорными или психическими возможностями, а также не обладающие достаточными знаниями и опытом, если они получили необходимое руководство или прошли надлежащий инструктаж в отношении безопасной эксплуатации данного прибора и понимают сопутствующие риски. Нельзя разрешать детям играть с данным прибором. Не следует разрешать детям выполнять чистку или обслуживание без надлежащего контроля.

1.2. Технические данные

Панель управления:

- Диапазон регулировки температуры 25–50 °C
- Диапазон регулировки времени работы: 1–12 час. *По поводу более продолжительного времени работы проконсультируйтесь с импортером/производителем.*
- Управление освещением
- Размеры: 85 мм x 24 мм x 110 мм
- Длина кабеля управления : 5 м (возможна поставка кабелей-удлинителей 10 м , предельная полная длина - 30 м)

Блок питания:

- Напряжение питания 230 В 1N ~ перем. ток
- Макс. нагрузка 3.6 кВт (например: 8 x 0,45 кВт)
- Управление освещением, макс. мощность 300 Вт, 230 В перем. тока.
- Размеры: 272 мм x 70 мм x 193 мм

1. HARVIA XENIO INFRA

1.1. Üldist

Harvia Xenio Infra juhtimiskeskuse kasutuseesmärgiks 1–8 infrapunaradiaatori juhtimine. Radiaatorite maksimaalne koguvõimsus on 3,6 kW. Juhtimiskeskus koosneb juhtpaneelist, kontaktori karbist ja temperatuuriandurist. Vt joonis 1.

Juhtimiskeskus reguleerib infrapunakabiini temperatuuri vastavalt anduri kaudu saadud informatsioonile. Temperatuuri mõõdetakse NTC termistoriga.

1.1.1. Hoiatused

- Seadet võivad ilma järelevalveta kasutada vähemalt 8-aastased lapsed ning piiratud füüsiliste, sensoorsete või vaimsete võimetega või eelnevate kogemuste ja teadmisteta isikud, kui neid on seadme ohutu kasutamise asjus juhendatud ja nad mõistavad täielikult kõiki kaasnevaid ohte. Lapsed ei tohi seadmega mängida. Lapsed ei tohi puhastus- ja hooldustoiminguid teha ilma järelevalveta.

1.2. Tehnilised andmed

Juhtpaneel:

- Temperatuuri reguleerimispiirkond: 25–50 °C.
- Tööaja reguleerimispiirkond: 1–12 h. *Pikemate tööaegade jaoks konsulteerige maaletooja/tootjaga.*
- Valgustuse juhtimine
- Mõõtmed: 85 mm x 24 mm x 110 mm
- Andmekaabli pikkus: 5 m (saadaval 10 m pikendusjuhtmed, maks. kogupikkus 30 m)

Kontaktorikarp:

- Toitepinge: 230 V ühefaasiline
- Maksimaalne võimsus: 3,6 kW (näiteks 8 x 0,45 kW)
- Valgustuse juhtimine, maks. võimsus: 300 W, 230 V ühefaasiline
- Mõõtmed: 272 mm x 70 mm x 193 mm

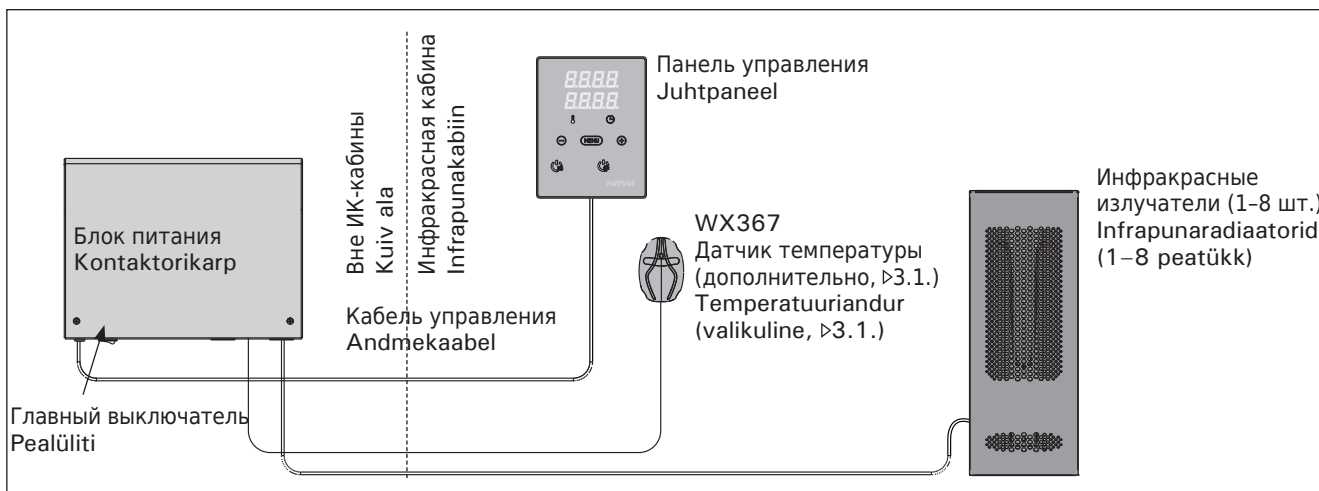


Рисунок 1. Компоненты системы
Joonis 1. Süsteemi komponendid

Датчик (WX367):

- Датчик температуры: NTC-термистор (22 кОм/ T=25 °C).
- Вес одного датчика с проводами (4 м): 175 г
- Размеры: 51 мм x 73 мм x 27 мм

1.3. Устранение неполадок

При обнаружении неисправности произойдет отключение излучателей от питания, и на панели управления появится сообщение об ошибке "E (номер)", способствующее локализации неисправности. Таблица 1.

ВНИМАНИЕ! Обслуживание оборудования должно осуществляться квалифицированным техническим персоналом. Не содержит частей, предназначенных для обслуживания пользователем. Сломанный излучатель следует заменить на новый той же модели от того же производителя.

Andurid:

- Temperatuuriandur NTC termistoriga (22 kΩ/ T = 25 °C).
- Kaal: 175 g koos juhtmetega (u 4 m)
- Mõõtmed: 51 mm x 73 mm x 27 mm

1.3. Veaotsing

Vea tekkimisel lülitatakse radiaatori toide välja ja juhtpaneelil kuvatakse veateade E (number), mis aitab vea põhjuse leidmisel. Tabel 1.

Tähelepanu! Kogu hooldus tuleb lasta läbi viia asjatundlikul hoolduspersonalil. Juhtimiskeskuses ei ole kasutaja poolt hooldatavaid komponente. Vahe-tage rikkis radiaator sama tootja sama mudeli vastu.

	Описание неполадки Kirjeldus	Способ устранения Lahendus
E1	Обрыв в измерительной цепи датчика температуры.	Произведите осмотр красного и желтого проводов, ведущих к температурному датчику, а также их соединения (см. рис. 7) на предмет дефектов и неисправностей.
	Temperatuurianduri mõõteahel on katkenud.	Kontrollige temperatuurianduri punast ja kollast juhet ning nende ühendusi vigade suhtes (vt. joonis 7).
E2	Короткое замыкание в измерительной цепи датчика температуры.	Произведите осмотр красного и желтого проводов, ведущих к температурному датчику, а также их соединения (см. рис. 7) на предмет дефектов и неисправностей.
	Temperatuurianduri mõõteahel on lühises.	Kontrollige temperatuurianduri punast ja kollast juhet ning nende ühendusi vigade suhtes (vt. joonis 7).
E16	Датчики подключаются к панели управления и к блоку питания.	Использовать можно только один датчик (▷3.1.). Удалите лишние датчики.
	Andur on ühendatud nii juhtimiskeskuse kui toiteploki-ga.	Kasutada saab ainult ühte andurit (▷3.1.). Eemaldage liigsed andurid.

Таблица 1. Сообщения об ошибках. ВНИМАНИЕ! Обслуживание оборудования должно осуществляться квалифицированным техническим персоналом.

Tabel 1. Veateated. Tähelepanu! Kogu hooldus tuleb lasta läbi viia asjatundlikul hoolduspersonalil.

2. ИНСТРУКЦИЯ ПО ЭКСПЛУАТАЦИИ

При подключенном питании пульта управления и включенном сетевом (см. рис. 1) выключателе пульта управления находится в режим ожидания и готов к использованию. Горит подсветка кнопки I/O на панели управления.

2.1. Включение излучателей



Излучатели включаются нажатием на кнопку I/O на панели управления.

При включении излучателей в верхней строке дисплея в течение 5 секунд будет отображено заданное значение температуры, а в нижней строке – заданное время.

При достижении необходимой температуры в кабине излучатели автоматически отключаются. Для поддержания желаемой температуры излучатели автоматически выключаются и включаются устройством управления.

2.2. Выключение излучателей

Излучатели выключаются и панель управления переходит в ждущий режим при

- нажатии кнопки включения-выключения
- по истечении заданного времени работы или
- возникновении ошибки.

ВНИМАНИЕ! Необходимо убедиться, что по истечении заданного времени работы пульт управления отключил питание ИК-излучателей либо отключить их вручную.

2.3. Изменение заводских установок

Структура меню настроек и процедура изменения настроек показаны на рис. 3а и 3б.

Запрограммированный уровень температуры, а также все значения дополнительных настроек сохраняются в памяти и будут применены при последующем включении устройства.

2. KASUTUSJUHEND

Kui juhtimiskeskus on ühendatud kontaktorkarbiga ja pealüliti (vt joonis 1) on sisse lülitatud, on juhtimiskeskus ooterežiimis ja kasutusvalmis. I/O nupu taustvalgustus põleb juhtpaneelil.

2.1. Radiaatorite sisselülitamine



Käivitage radiaatorid juhtpaneelil oleva I/O nupu vajutamisega.

Keskuse käivitumisel kuvatakse viie sekundi jooksul näidiku ülemisel real seatud temperatuuri ja alumisel töötamisaega.

Kui infrapunakabiinis saavutatakse soovitud temperatuur, lülitatakse radiaatorid automaatselt välja. Soovitud temperatuuri hoidmiseks lülitab juhtimiskeskus radiaatoreid perioodiliselt sisse ja välja.

2.2. Radiaatorite väljalülitamine

Radiaatorid lülituvad välja ja juhtimiskeskus lülitub ooterežiimi, kui

- vajutatakse I/O nuppu
- töötamisaeg möödub või
- tekib viga.

Märkus! On tähtis kontrollida, et juhtimiskeskus oleks pärast töötamisaja möödumist või radiaatorite käsitsi välja lülitamist radiaatorite toite välja lülitanud.

2.3. Seadete muutmise

Seadete menüü struktuur ja seadete muutmise on näidatud joonistel 3a ja 3b.

Programmeeritud temperatuuri väärtus ja kõik täiendavate seadete väärtused salvestatakse mälli ja kehtivad ka seadme järgmisel sisselülitamisel.

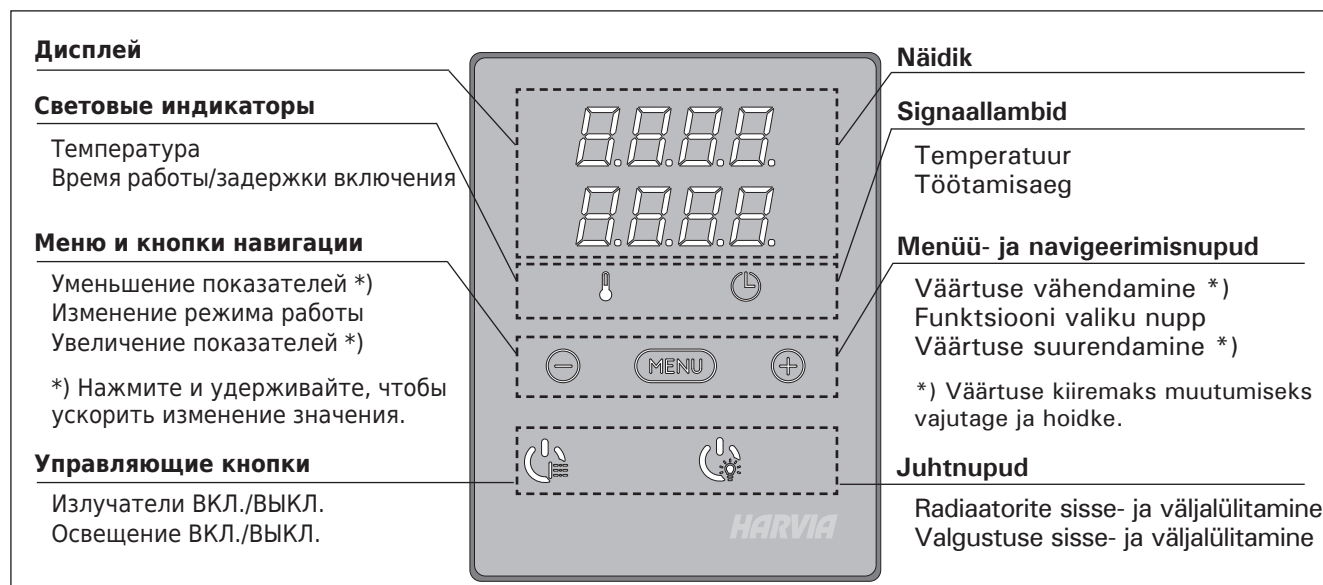


Рисунок 2. Панель управления
Joonis 2. Juhtpaneel

2.4. Освещение

Возможны такие настройки освещения ИК-кабины, при которых освещение управляется с панели управления. (Максимум 300 Вт.) Освещение и ИК-излучатели включаются и выключаются независимо друг от друга, т.к. это разные функции.



Включить/выключить освещение можно путем нажатия соответствующей кнопки на панели управления.

2.4. Valgustus

Infrapunakabiini valgustust on võimalik seadistada nii, et seda saab juhtida juhtpaneeli kaudu. (Maks. 300 W.) Valgustuse saab lülitada sisse ja välja teistest funktsioonidest eraldi.



Lülitage valgustus sisse ja välja juhtpaneelil oleva nupu abil.

ОСНОВНЫЕ НАСТРОЙКИ/PÕHISEADED

	<p>Основной режим (ИК-излучатели включены) В верхней строке отображается уровень температуры в парильне. В нижней строке отображается оставшееся время работы. Горят оба индикатора.</p>	<p>Põhirežiim (radiaatorid sees) Ülemisel real kuvatakse infrapunakabiini temperatuuri. Alumisel real kuvatakse järelejäänud tööaega Mõlemad signaallambid põlevad.</p>
	<p>Чтобы открыть меню настроек, нажмите кнопку МЕНЮ.</p>	<p>Vajutage seadete menüü avamiseks nuppu MENU.</p>
	<p>Температура в кабине На дисплее отображается уставка температуры в кабине. Индикатор температуры мигает. • Регулируйте уровень температуры с помощью кнопок «-» и «+». Диапазон значений составляет 25-50 °С.</p>	<p>Infrakabiini temperatuur Näidikul on kuvatud infrakabiini temperatuuri seade. Temperatuuri signaallamp vilgub. • Muutke nuppude – ja + abil seade soovitud temperatuurile. Vahemik on 25–50 °C.</p>
	<p>Для перехода к следующим настройкам нажмите кнопку МЕНЮ.</p>	<p>Vajutage nuppu MENU ligipääsuks järgmisele seadele.</p>
	<p>Оставшееся время работы Регулируйте время работы с помощью кнопок «-» и «+».</p> <p>Пример: Оставшееся время работы ИК-излучателей 3 часа и 30 минут.</p>	<p>Järelejäänud tööaeg Vajutage järelejäänud tööaja reguleerimiseks nuppe – ja + .</p> <p>Näidis: radiaatorid töötavad 3 tundi ja 30 minutit.</p>
	<p>Для выхода нажмите кнопку МЕНЮ.</p>	<p>Vajutage väljumiseks nuppu MENU.</p>

Рисунок 3а. Структура меню установок, основные настройки

Joonis 3a. Seadete menüü struktuur, põhiseaded

ДОПОЛНИТЕЛЬНЫЕ УСТАНОВКИ/ TÄIENDAVAD SEADED

	Режим ожидания устройства управления Горит подсветка кнопки I/O на панели управления.	Juhtimiskeskuse ooterežiim I/O nupu taustvalgustus põleb juhtpaneelil.
	Откройте меню настроек, одновременно нажимая кнопки «-», «МЕНЮ» и «+» (см. рис. 2). Удерживайте кнопки в нажатом состоянии в течение 5 секунд. Кнопки не подсвечиваются, если пульт управления находится в режиме ожидания.	Ава täiendavate seadete menüü hoides üheaegselt all nuppe -, MENU ja + (vt. joonis 2). Hoidke neid all 5 sekundit. Nupudel ei põle taustavalgus, kui juhtimiskeskus on ooterežiimis.
	Максимальное время работы Максимальное время работы можно изменить с помощью кнопок «-» и «+». Временной диапазон составляет 1-12 часов (1 час*).	Maksimaalne tööaeg Maksimaalset tööaega on võimalik muuta nuppude - ja + abil. Vahemik on 1-12 tundi (1 tundi*).
Пример: Время работы ИК-излучателей 1 час с момента включения. (Оставшееся время работы можно изменять, см. рис. 3а.)		Näidis: radiaatorid töötavad käivitamisest 1 tundi. (Järelejäänud tööaega saab muuta, vt joonis 3a.)
	Для перехода к следующим настройкам нажмите кнопку МЕНЮ.	Vajutage nuppu MENU ligipääsuks järgmisele seadele.
	Настройка показаний датчика температуры Показания можно отрегулировать на +/- 5 °С. Настройка не влияет на показания датчиков температуры напрямую, но устанавливает значение отклонения показаний.	Andurite näitude reguleerimine Näitu saab korrigeerida +/- 5 ühiku võrra. Reguleerimine ei mõjuta mõõdetud temperatuuri väärtust otseselt, vaid muudab mõõtmiskurvi.
	Для перехода к следующим настройкам нажмите кнопку МЕНЮ.	Vajutage nuppu MENU ligipääsuks järgmisele seadele.
	Запоминание отказов электропитания Запоминающее устройство для регистрации отказов электропитания можно привести в режим включения («ON») или выключения («OFF»)*). <ul style="list-style-type: none"> • В режиме работающего запоминающего устройства работа возобновится сразу после прерывания подачи питания. • В режиме отключенного запоминающего устройства отказ питания приведет к отключению всей системы. Для возобновления работы необходимо нажать на кнопку I/O. • Правила техники безопасности при использовании запоминающего устройства варьируются в зависимости от региона. 	Mälu toitekatkestuste jaoks Mälu toitekatkestuste jaoks võib lülitada sisse (ON) ja välja (OFF)*). <ul style="list-style-type: none"> • Kui see on sisse lülitatud, käivitub süsteem pärast elektrikatkestust uuesti. • Kui see on välja lülitatud, lülitab katkestus süsteemi välja. Uuesti käivitamiseks tuleb vajutada nuppu I/O. • Mälu kasutamist puudutavad ohutusreeglid on piirkonniti erinevad.
	Нажмите кнопку «МЕНЮ». Пульт управления перейдет в режим ожидания.	Vajutage väljumiseks nuppu MENU. Juhtimiskeskus lülitub ooterežiimi.

Рисунок 3б. Структура меню установок, дополнительные установки
 Joonis 3b. Seadete menüü struktuur, täiendavad seaded

*) Заводская установка./
 Tehaseseade.

3. ИНСТРУКЦИЯ ПО УСТАНОВКЕ

Подключение пульта управления к сети электропитания должен осуществлять только профессиональный электрик с соответствующим допуском, с соблюдением текущих постановлений. После завершения установки пульта управления лицо, ответственное за установку, должно передать пользователю инструкции по установке и эксплуатации из комплекта поставки прибора и обучить пользователя необходимым приемам для управления ИК-кабиной и пультом управления.

3.1. Установка температурного датчика

Расположение датчиков температуры предполагает 2 варианта. Выберите из приведенных ниже вариантов (рис. 4)

- Вариант А: Подключите датчик внутренней температуры к разъему внутри панели управления (см. рис. 9) Закрепите панель управления внутри инфракрасной кабины на высоте не менее 1 м
- Вариант В: Подсоедините датчик температуры WX367 к блоку питания. Закрепите датчик температуры на стене внутри инфракрасной кабины на высоте не менее 1 м. Панель управления можно расположить вне кабины.

Внимание! Не устанавливайте датчик на расстоянии менее 1000 мм от ненаправленного вентилятора или на расстоянии менее 500 мм от вентилятора, действующего в направлении от датчика.

См. рис. 5. Поток воздуха вблизи датчика охлаждает датчик и приводит к неточности показаний устройства управления. В результате возможен перегрев ИК-излучателей.

3. PAIGALDUSJUHISED

Juhtimiskeskuse elektriühendused tuleb teostada pädeva kutselise elektrik poolt ja vastavalt kehtivatele eeskirjadele. Juhtimiskeskuse paigaldamise lõpetamisel peab paigaldamise eest vastutav isik kasutajale üle andma juhtimiskeskusega kaasas olevad paigaldus- ja kasutusjuhised ning õpetama kasutaja radiaatoreid ja juhtimiskeskust õigesti kasutama.

3.1. Temperatuurianduri paigaldamine

Temperatuurianduri paigutamiseks on 2 valikut. Valige järgmistest valikutest (joonis 4).

- Valik A: Ühendage sisemine temperatuuriandur juhtpaneeli sisse (vt joonis 9). Kinnitage juhtpaneel infrapunakabiini minimaalsele kõrgusele 1 m.
- Valik B: Ühendage temperatuuriandur WX367 kontaktori karbiga. Kinnitage temperatuuriandur infrapunakabiini siseseinale minimaalsele kõrgusele 1 m. Juhtpaneeli saab paigutada väljapoole kabiini.

Tähelepanu! Ärge paigaldage temperatuuriandurit lähemale kui 1000 mm ükskõik millisest ventilatsioonivast või 500 mm andurist eemale suunatud ventilatsioonivast. Vt. joonis 5. Õhuvool ventilatsioonivast lähedal jahutab andurit, mis annab juhtimiskeskusele ebatäpseid temperatuuri näitusid. Selle tulemusena võib radiaatorid ülekuumeneda.

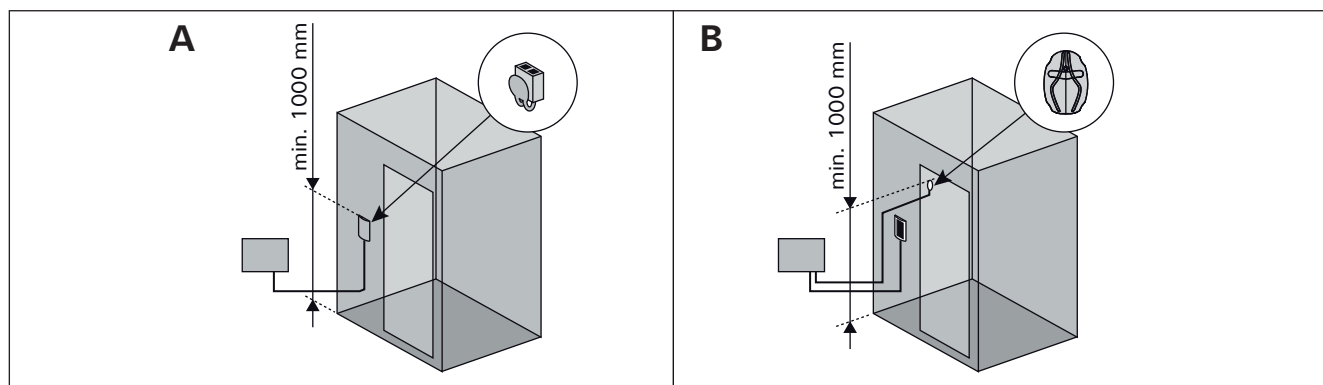


Рисунок 4. Виды датчиков и варианты их расположения
Joonis 4. Anduri tüübi ja paigutuse valikud

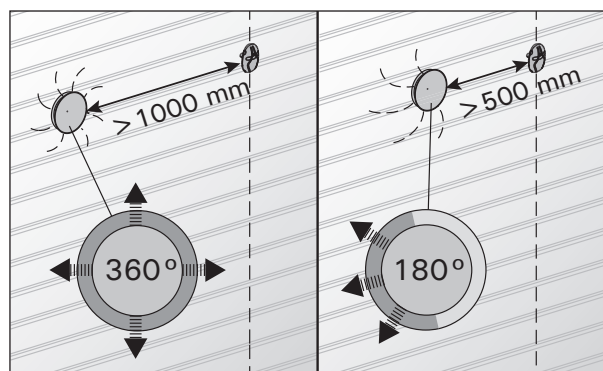


Рисунок 5. Минимальное расстояние между датчиком и вентилятором
Joonis 5. Anduri minimaalne kaugus ventilatsioonivast

3.2. Установка блока питания

Установите блок питания вне инфракрасной кабины в сухом месте с температурой окружающего воздуха не ниже 0 °С. На рисунке 6 показано, как открыть крышку блока питания и как закрепить блок.

Внимание! Блок питания нельзя встраивать в строительные конструкции, так как это может вызвать его перегрев и привести к поломке. Обеспечьте достаточную вентиляцию помещения, где установлено устройство. Смотрите рисунок 6.

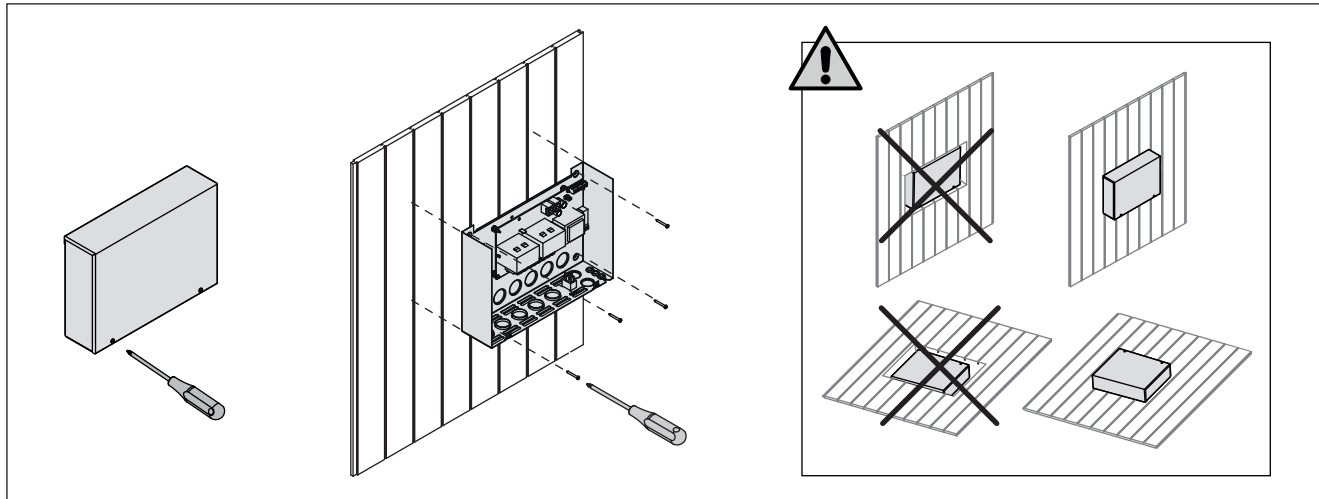


Рисунок 6. Снятие крышки блока питания и его крепление на стене
Joonis 6. Kontaktorikarbi katte avamine ja karbi seinale kinnitamine

3.2.1. Электропроводка

На рисунке 7 показана схема электрических соединений блока питания. Также см. инструкции по установке, прилагаемые к инфракрасным радиаторам.

Если электрическое подключение инфракрасного излучателя выполняется не внутри конструкций, в качестве соединительного кабеля следует использовать резиновый кабель с резиновой изоляцией типа H07RN-F. Электропроводку преимущественным образом следует прокладывать внутри конструкций (поверх изоляционного слоя).

Внимание! В случае повреждения силового кабеля производитель, его сервисный агент или лицо с эквивалентной квалификацией должен заменить такой кабель во избежание рисков.

3.2.2. Multidrive

К одной панели управления можно параллельно подключить до 8 блоков питания. Схема соединений показана на рисунке 8.

Использовать можно только один датчик температуры. Датчик необходимо подключать к первому блоку питания в цепи или к панели управления (см. раздел 3.1.).

3.2.3. Неисправность предохранителя блока питания

Замените сгоревший предохранитель на новый с таким же номиналом. Установка предохранителей в блок питания показана на рис. 7.

- Перегорание предохранителя нагрузки происходит при проблемах с освещением. Проверьте проводку и работу освещения.

3.2. Kontaktorikarbi paigaldamine

Paigaldage kontaktorikarp väljapoole saunaruumi kuiva kohta ümbritseva temperatuuriga >0 °С. Kontaktori karbi kaane avamise ja karbi seinale külge kinnitamise juhised leiate jooniselt 6.

Tähelepanu! Ärge paigaldage kontaktorkarpi süvistatult, kuna see võib põhjustada keskuse sisevõrgu komponentide liigset kuumenemist ja viia kahjustusteni. Vt. joonis 6.

3.2.1. Elektriühendused

Joonis 7 näitab kontaktori karbi elektriühendusi. Vaadake ka infrapunaradiaatoritega kaasas olevaid paigaldusjuhiseid.

Kui infrapunaradiaatori juhtmed ei asu struktuuri sees, tuleb ühenduskaabliks kasutada kummikaablit, mille tüüp on H07RN-F. Juhtmed peaksid asuma eelkõige struktuuri sees (isoleerkihist väljaspool).

Tähelepanu! Kui toitekaabel on kahjustada saanud, võib seda ohutu vahetamise tagamiseks vahetada ainult tootja, selle hooldusesindaja või sama-väärse kvalifikatsiooniga isik.

3.2.2. Multidrive

Paralleelselt saab ühendada kuni 8 kontaktori karpi nii, et need jagavad sama juhtpaneeli. Ühendusprintsiip on näidatud joonisel 8.

Kasutada saab ainult ühte temperatuuriandurit. Andur peab olema ühendatud kas ahela esimese kontaktori karbiga või juhtpaneeliga (vt lõik 3.1.).

3.2.3. Kontaktorikarbi kaitsmete rikked

Asendage katkenud kaitse sama väärtusega uuega. Kaitsmete asetus kontaktori karbis on näidatud joonisel 7.

- Kui katkenud on relee väljundite kaitsmed, on probleem valgustusega. Kontrollige valgustuse juhtmestikku ja tööd.

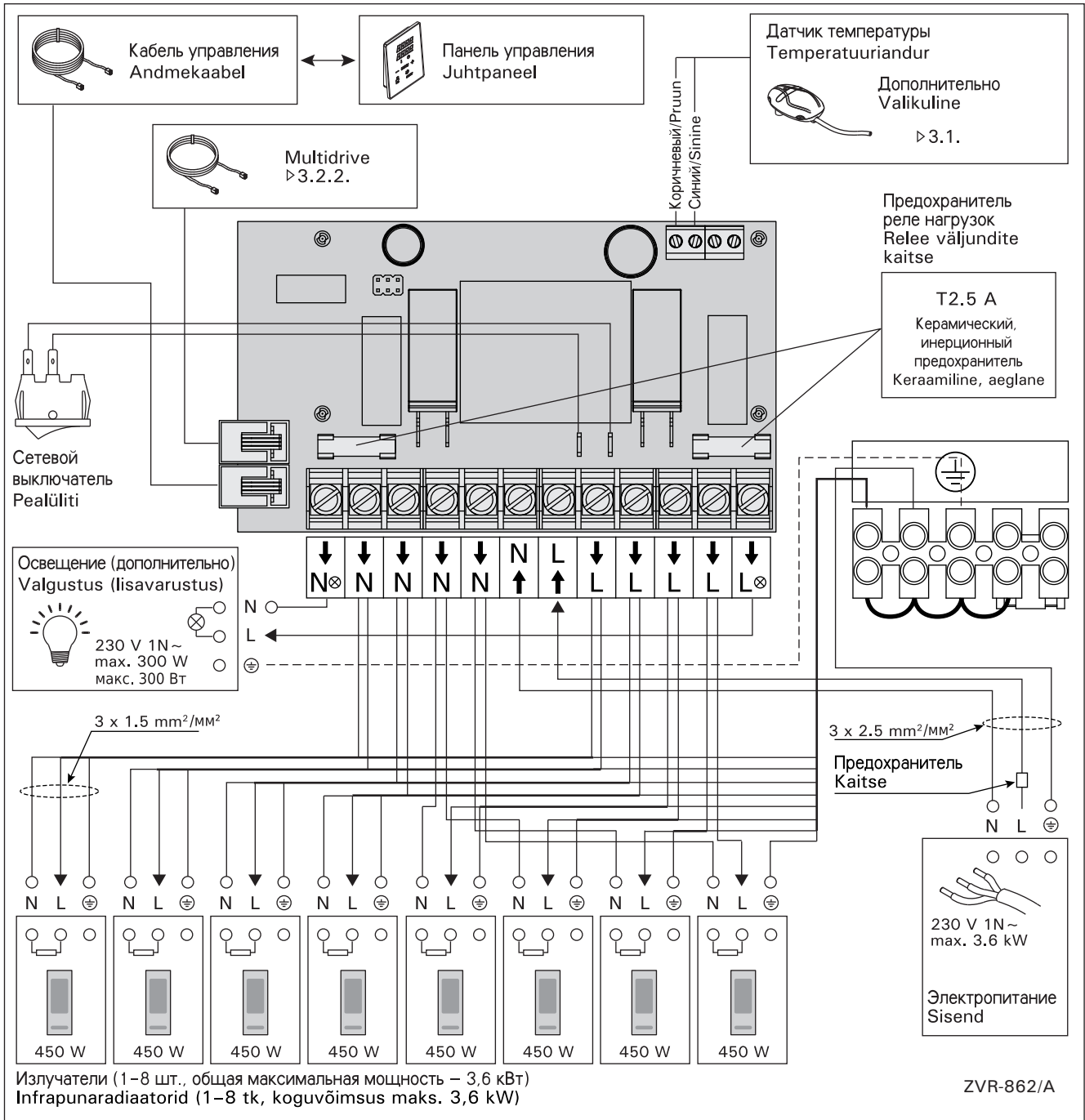


Рисунок 7. Электрические подключения
Joonis 7. Elektriühendused

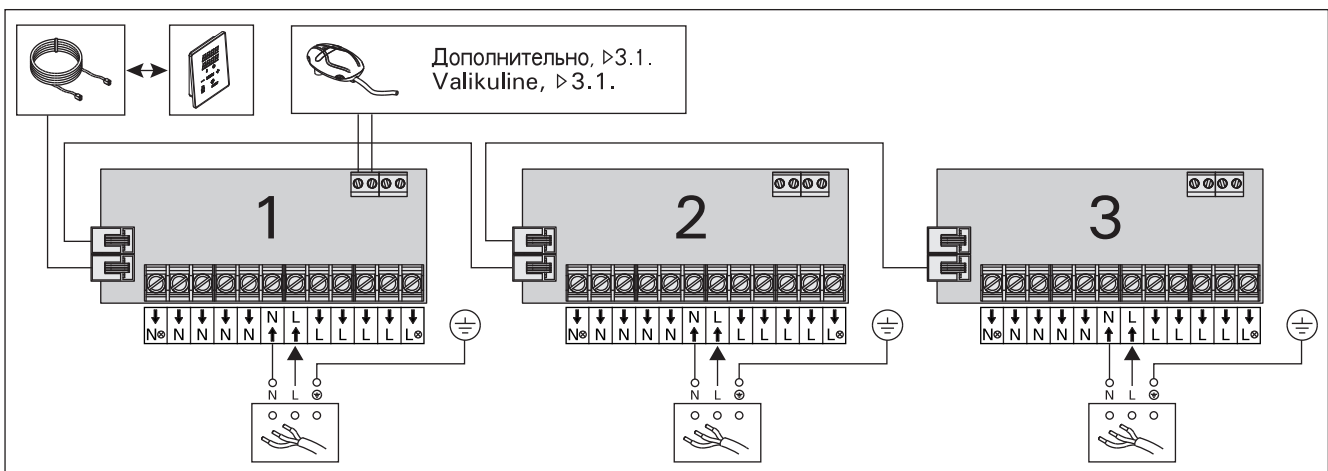


Рисунок 8. Multidrive
Joonis 8. Multidrive

3.3. Установка панели управления

Установка панели управления производится внутри или вне кабины, в сухом легкодоступном месте с температурой окружающего воздуха $>0\text{ }^{\circ}\text{C}$. Рисунок 9.

3.3. Juhtpaneeli paigaldamine

Paigaldage juhtpaneel sisse- tai väljapoole infrakabiini kuiva kohta ümbritseva temperatuuriga $>0\text{ }^{\circ}\text{C}$, kus sellele mugavalt ligi pääseb. Vt. joonis 9.

1. Протяните соединительный кабель панели управления через отверстие в задней крышке.
2. Закрепите заднюю крышку на стене при помощи болтов.
3. Присоедините кабель к разъему.
4. Подключите датчик температуры (см. варианты в разделе 3.1.)
5. Путем нажатия вмонтируйте переднюю крышку в заднюю.

1. Viige andmekabel läbi tagumises kattes oleva augu.
2. Kinnitage tagumine kate kruvidega seinale.
3. Lükake andmekabel liitmiku külge.
4. Kinnitage temperatuuriandur (vt valikut lõikelt 3.1.).
5. Vajutage esiosa tagakülje külge.

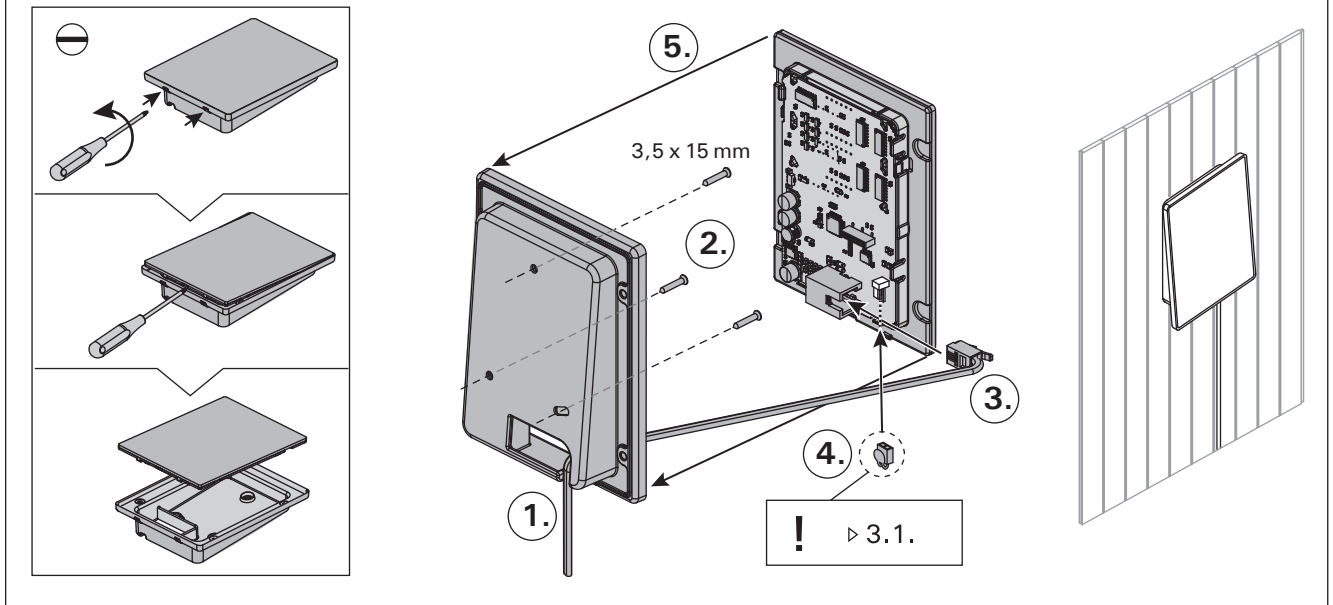


Рисунок 9. Установка панели управления
Joonis 9. Juhtpaneeli kinnitamine

3.4. Вентиляция

Температура в инфракрасной кабине должна меняться шесть раз в час. На рис. 10 показаны варианты вентиляции.

3.4. Ventilatsioon

Infrapunakabiin õhk peab vahetuma kuus korda tunni jooksul. Joonis 10 näitab erinevaid ventilatsiooni võimalusi.

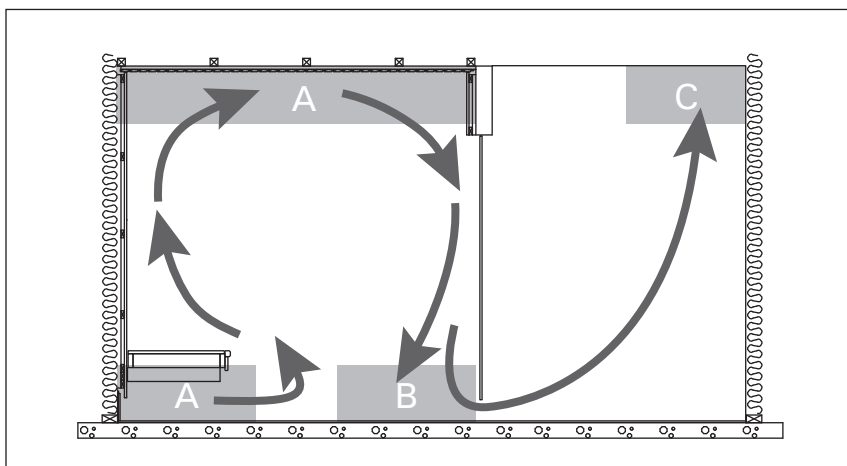


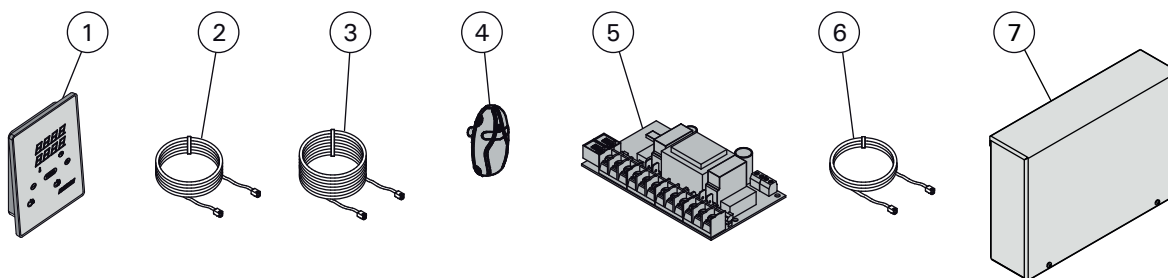
Рисунок 10.
Joonis 10.

- A. Размещение приточного вентиляционного отверстия. В случае использования механической вытяжной вентиляции следует разместить вентиляционное окно приточного воздуха в потолке инфракрасной кабины или на стене под потолком. В случае использования естественной вытяжной вентиляции следует поместить вентиляционное окно приточного воздуха на стене рядом с полом. Диаметр трубы для притока воздуха должен быть 50-100 мм.
- B. Вытяжной вентилятор. Помещайте вентилятор вытяжки рядом с полом как можно дальше от вентиляционного окна приточного воздуха. Диаметр вытяжной трубы должен быть в два раза больше диаметра приточной трубы.
- C. Если вентиляционное окно приточного воздуха находится в соседнем помещении, зазор под дверью инфракрасной кабины должен составлять не менее 100 мм. Обязательно используйте механическую вентиляцию.

- A. Õhu juurdevoolu ava. Mehaanilise õhu väljatõmbe kasutamisel paigutage õhu juurdevoolu ava infrapunakabiini lakke või lae lähedale seinale. Gravitatsioon-õhuväljatõmbe kasutamisel paigutage õhu juurdevoolu ava põranda lähedale seinale. Õhu juurdevoolutoru läbimõõt peab olema 50–100 mm.
- B. Õhu väljatõmbeava. Paigaldage õhu väljatõmbeava põranda lähedale, õhu juurdevoolu avast võimalikult kaugemale. Õhu väljatõmbeava läbimõõt peaks olema õhu juurdevoolutorust kaks korda suurem.
- C. Kui õhu väljatõmbeava on teises ruumis, peab infrapunakabiini ukse all olema vähemalt 100 mm vahe. Mehaaniline väljatõmbeventilatsioon on kohustuslik.

4. ЗАПАСНЫЕ ЧАСТИ

4. VARUOSAD



1	Панель управления (CX36I)	Juhtpaneel (CX36I)	WX382
2	Кабель управления 5 м	Andmekaal 5 m	WX311
3	Кабель управления 10 м (в комплект не входит)	Andmekaabli pikendus 10 m (lisavarustus)	WX313
4	Датчик температуры	Temperatuuriandur	WX367
5	Печатная плата	Trükkplaat	WX366
6	Кабель Multidrive 1.5 м (в комплект не входит)	Multidrive kaabel 1,5 m (lisavarustus)	WX312
7	Multidrive блок питания (в комплект не входит)	Multidrive kontaktorikarp (lisavarustus)	CX36IL

Мы рекомендуем использовать только оригинальные запасные части.
Soovitame kasutada vaid valmistajatehase originaal varuosasid.

1. HARVIA XENIO INFRA

1.1. Généralités

Le centre de contrôle Harvia Xenio Infra permet de commander 1 à 8 radiateurs infrarouges. La puissance totale maximum des radiateurs est de 3,6 kW. Le centre de contrôle se compose d'un panneau de commande, d'un bloc d'alimentation et d'un capteur de température. Voir figure 1.

Le centre de contrôle régule la température dans la cabine infrarouge en fonction des informations transmises par les capteurs. La température est détectée par une thermistance NTC.

1.1.1. Avertissements

- Cet appareil peut être utilisé par des enfants âgés de 8 ans et plus, et des personnes avec des capacités physiques, sensorielles ou mentales réduites, ou un manque d'expérience et de connaissances, à condition qu'ils soient surveillés ou qu'ils aient reçu des instructions concernant l'utilisation de l'appareil de manière sûre et qu'ils aient compris les dangers potentiels. Les enfants ne doivent pas jouer avec l'appareil. Le nettoyage ne doit pas être réalisé par des enfants sans surveillance.

1.2. Données techniques

Tableau de commande :

- Éventail de réglage de la température 25–50 °C
- Éventail de réglage du fonctionnement : 1–12 h. *Pour des durées de fonctionnement plus longues, veuillez consulter l'importateur ou le fabricant.*
- Contrôle de l'allumage
- Dimensions : 85 mm x 24 mm x 110 mm
- Longueur du câble de commandes 5 m (10 m câble de rallonge optionnel, longueur totale Max. 30 m)

Bloc d'alimentation :

- Tension d'alimentation 230 V 1N~
- Charge Max. 3,6 kW (exemple : 8 x 0,45 kW)
- Contrôle d'allumage, puissance Max. 300 W, 230 V 1N~
- Dimensions : 272 mm x 70 mm x 193 mm

1. HARVIA XENIO INFRA

1.1. Ogólnie

Sterownik Harvia Xenio Infra przeznaczony jest do obsługi i kontroli 1–8 promienników infrared. Maksymalna moc wszystkich promienników 3.6 kW. Sterownik składa się z panela sterującego, skrzynki elektrycznej i czujnika temperatury, patrz rys. 1.

Sterownik ten reguluje temperaturę w kabinach infrared za pomocą czujnika. Temperatura jest odczytywana na sterowniku, informacja ta wysyłana jest do panela sterującego za pomocą NTC termistat.

1.1.1. Ostrzeżenia

- Urządzenie może być używane przez dzieci powyżej 8 roku życia oraz osoby o ograniczonej sprawności fizycznej, czuciowej lub psychicznej lub osoby nieposiadające wiedzy lub doświadczenia, jeśli będą one nadzorowane lub zostaną poinstruowane w zakresie bezpiecznego korzystania z tego urządzenia i będą świadome związanych z tym zagrożeń. Dzieci nie mogą bawić się urządzeniem. Urządzenie nie powinno być czyszczone ani konserwowane przez dzieci bez nadzoru.

1.2. Dane techniczne

Panel sterujący:

- Zakres temperatury 25–50 °C
- Czas pracy: 1–12 h. *W celu wydłużenia czasu pracy proszę skontaktować się z importerm lub producentem.*
- Kontrola oświetlenia
- Wymiary: 85 mm x 24 mm x 110 mm
- Długość przewodu: 5 m (dostępne również przewody o długości 10 m, max. długość przewodu – 30 m).

Skrzynka elektryczna:

- Napięcie: 230 V 1N~
- Max. moc: 3.6 kW (przykład: 8 x 0.45 kW)
- Oświetlenie, max. moc 300 W, 230 V 1N~
- Wymiary: 272 mm x 70 mm x 193 mm

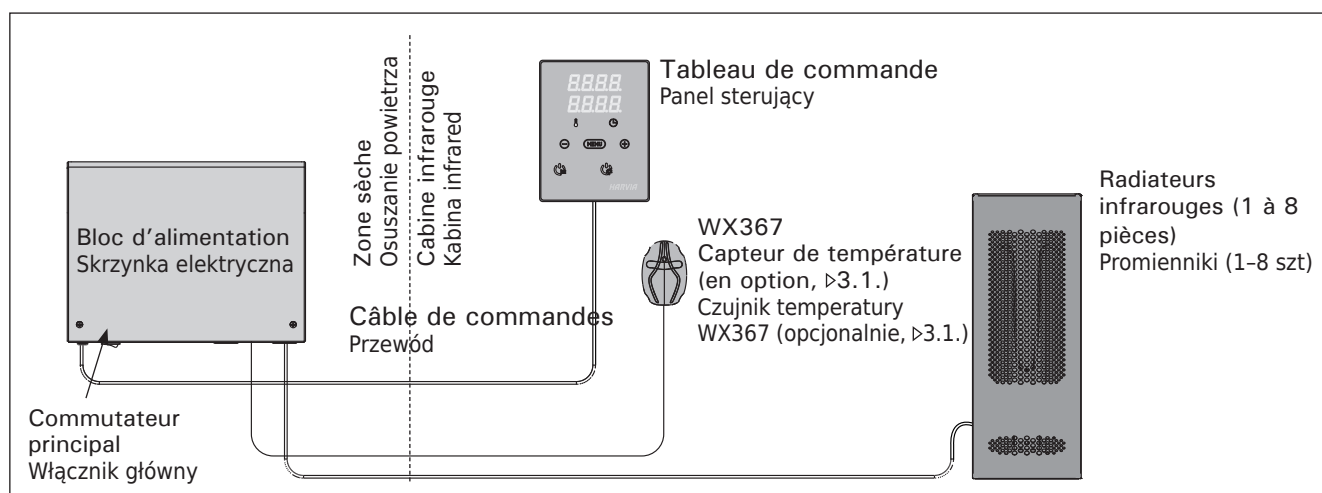


Figure 1. Composants du système
Rysunek 1. Ogólny schemat połączeń urządzeń

Capteur (WX367) :

- Capteur de température : thermistance NTC (22 kΩ/T = 25 °C).
- Poids 175 g avec plombs (Ca 4 m)
- Dimensions : 51 mm x 73 mm x 27 mm

1.3. Dépannage

Si une erreur se produit, le radiateur sera mis hors tension et le tableau de commande affichera un message d'erreur « E » (numéro), ce qui aidera dans le dépannage de la cause de cette erreur. Tableau 1.

REMARQUE ! L'utilisateur n'est pas autorisé à intervenir sur le centre de contrôle, seul un professionnel y est habilité. Remplacez un radiateur cassé par le même modèle du même fabricant.

Czujnik (WX367):

- Czujnik temperatury: NTC termistat (22 kΩ/T=25 °C)
- Waga: 175 g z przewodami, (dł. ok. 4 m)
- Wymiary: 51 mm x 73 mm x 27 mm

1.3. Problemy (errors)

W przypadku wystąpienia jakiegokolwiek błędu nastąpi odcięcie zasilania promienników, a na głównym wyświetlaczu pojawi się informacja o błędzie „E (numer błędu)”, która pomoże w rozwiązaniu problemu. Tabela 1.

WAŻNE! Wszystkie naprawy powinny być wykonywane przez wykwalifikowany personel. Uszkodzony promiennik należy wymienić na ten sam model, tego samego producenta.

	Description/Opis usterki	Solution/Środki zaradcze
E1	Circuit de mesure du capteur de température hors service.	Vérifiez si les fils marron et bleu du capteur de température et leurs connexions (voir fig. 7) ne présentent pas des défauts.
	Awaria układu pomiarowego czujnika temperatury.	Sprawdź podłączenia niebieskiego i brązowego przewodu (patrz rys. 7).
E2	Circuit de mesure du capteur de température en court circuit.	Vérifiez si les fils marron et bleu du capteur de température et leurs connexions (voir fig. 7) ne présentent pas des défauts.
	Zwarcie układu pomiarowego czujnika temperatury.	Sprawdź podłączenia niebieskiego i brązowego przewodu (patrz rys. 7).
E16	Un capteur est raccordé au panneau de commande et au bloc d'alimentation.	Il n'est possible d'utiliser qu'un seul capteur (voir paragraphe 3.1.). Enlever les capteurs supplémentaires.
	Czujnik jest połączony do panela sterującego i do skrzynki elektrycznej.	Podłączony może być tylko jeden czujnik (patrz punkt 3.1.). Usunąć dodatkowy czujnik.

Tableau 1. Messages d'erreur. REMARQUE ! Toutes les opérations d'entretien doivent être réalisées par un professionnel de la maintenance.

Tabela 1. Komunikaty o błędach. Uwaga! Wszelkiego rodzaju sprawdzeń lub napraw może dokonywać wykwalifikowany elektryk.

2. MODE D'EMPLOI

Lorsque le centre de contrôle est raccordé à la source d'alimentation et que le commutateur principal (voir figure 1) est allumé, le centre de contrôle est en mode veille et prêt à l'emploi. La lumière de fond des boutons E/S s'allume dans le tableau de commande.

2.1. Mise sous tension des radiateurs



Démarrez le radiateur en appuyant sur le bouton E/S du tableau de commande.

Lorsque le radiateur démarre, la ligne supérieure de l'affichage présente la température réglée et la ligne inférieure montre l'heure à régler pendant cinq secondes.

Lorsque la température souhaitée est atteinte dans la cabine infrarouge, les radiateurs sont éteints automatiquement. Pour conserver la température souhaitée, le centre de contrôle allumera et éteindra les radiateurs régulièrement.

2.2. Mise hors tension des radiateurs

Les radiateurs s'éteignent et le centre de contrôle passe en mode veille lorsque

- le bouton E/S est enfoncé,
- la durée de fonctionnement réglée prend fin,
- une erreur survient.

REMARQUE ! Il est important de vérifier que les radiateurs sont mis hors tension par le centre de contrôle une fois le délai écoulé ou après que les radiateurs ont été éteints manuellement.

2.3. Changement des réglages

La structure du menu réglages et la modification des réglages sont indiquées dans les figures 3a et 3b.

La valeur de température programmée et toutes les autres valeurs de réglage sont stockées en mémoire et s'appliqueront également lorsque le dispositif est allumé la fois suivante.

2. INSTRUKCJA OBSŁUGI

W momencie kiedy do sterownika jest doprowadzone zasilanie i włącznik główny jest włączony (patrz rys. 1.) sterownik jest w pozycji "standby" i jest gotowy do użycia. Przycisk I/O na panelu jest podświetlony.

2.1. Włączanie promienników



Promienniki włączamy poprzez przyciśnięcie przycisku I/O na panelu sterującym.

Kiedy promienniki zaczną pracować, górny rząd wyświetlacza pokaże zaprogramowaną temperaturę. Natomiast dolny rząd pokaże zaprogramowany czas pracy pieca, przez 5 s.

Kiedy zaprogramowana temperatura zostanie osiągnięta, promienniki automatycznie zostaną wyłączone. W celu utrzymania zaprogramowanej temperatury sterownik automatycznie będzie włączał i wyłączał promienniki.

2.2. Wyłączanie promienników

Promienniki wyłączą się i panel sterujący przejdzie w stan „standy” kiedy:

- przyciśniemy przycisk I/O
- skończy się czas pracy promienników
- wystąpi jakiś błąd.

WAŻNE! Istotne jest, aby sprawdzić czy promienniki przestały pracować po samoczynnym wyłączeniu się (koniec czasu pracy) jak również po ręcznym ich wyłączeniu.

2.3. Zmiana ustawień

Wszelkie ustawienia oraz ich zmiany obrazują rysunki 3a i 3b.

Wartość zaprogramowanej temperatury oraz inne ustawienia są zapisane w pamięci i zostaną one wyświetlone przy następnym włączeniu panela.

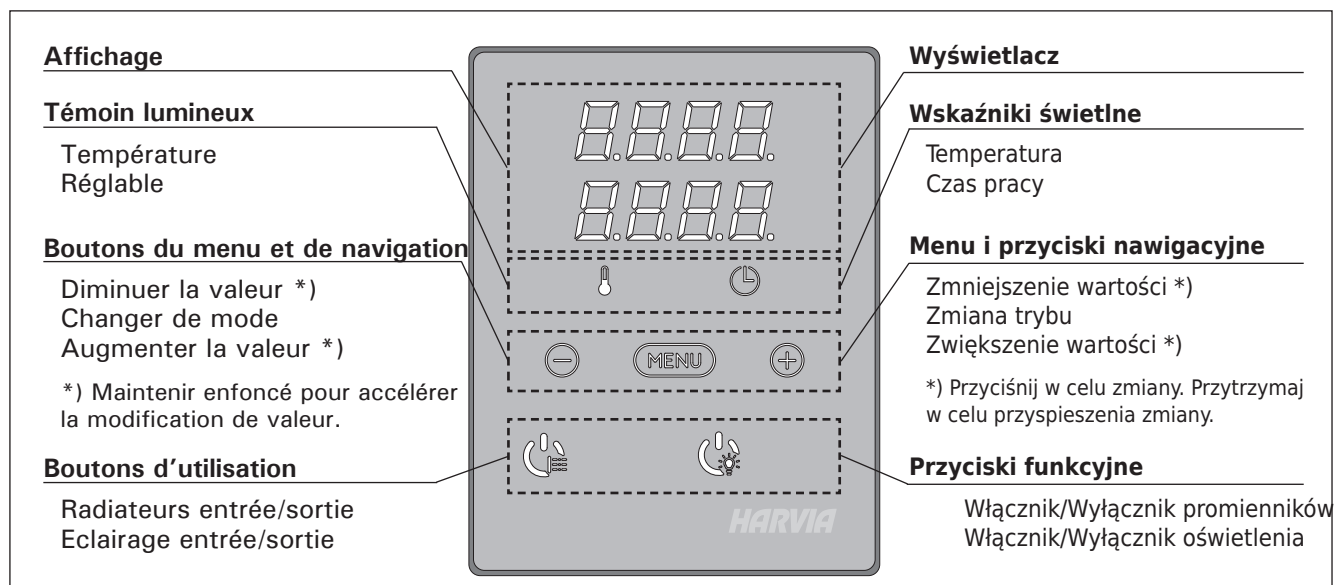


Figure 2. Le tableau de commande
Rysunek 2. Panel sterujący

2.4. Eclairage

L'éclairage de la cabine infrarouge peut être réglé de manière à ce qu'il soit contrôlé depuis le tableau de commande. (Maximum 300 W.) L'éclairage peut être allumé et éteint indépendamment du tableau de commande (interrupteur).



Allumez/éteignez les lumières en appuyant sur le bouton du tableau de commande.

2.4. Oświetlenie

Oświetlenie w kabinie infrared możemy włączać i wyłączać za pomocą panelu sterującego. Max. 300 W.



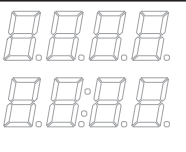
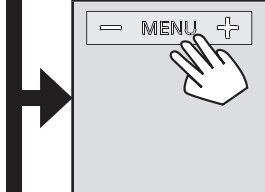
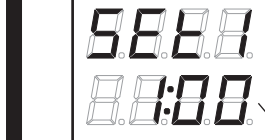
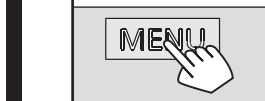
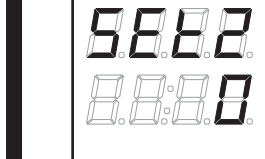

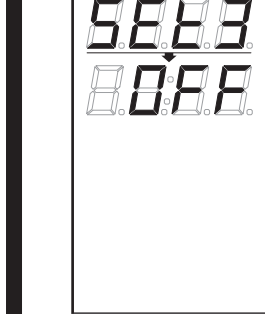

Włączamy i wyłączamy oświetlenie za pomocą oddzielnego przycisku.

REGLAGES DE BASE/USTAWIENIA PODSTAWOWE

	<p>Mode basique (radiateurs allumés) La ligne supérieure montre la température de la cabine infrarouge. La ligne inférieure montre la durée de fonctionnement restante. Les deux témoins s'allument.</p>	<p>Tryb podstawowy (włączenie promienników) Górny rząd wyświetlacza pokazuje temperaturę w kabinie. Dolny rząd wyświetlacza pokazuje czas pracy promienników.</p>
	<p>MENU Appuyez sur le bouton MENU pour ouvrir le menu réglages.</p>	<p>Wcisnij przycisk Menu.</p>
	<p>Température de la cabine infrarouge L'affichage montre le réglage de la température de la cabine infrarouge. Le témoin de température clignote. • Modifiez le réglage à la température souhaitée avec les boutons - et +. La plage est de 25 à 50 °C.</p>	<p>Temperatura w kabinie infrared Na wyświetlaczu pojawia się temperatura zaprogramowana. • Zmiany programowanej temperatury dokonujemy za pomocą przycisków - oraz +. Zakres temperatury 25-50 °C.</p>
	<p>MENU Appuyez sur le bouton MENU pour accéder au réglage suivant.</p>	<p>Wcisnij przycisk Menu, aby przejść do kolejnych ustawień.</p>
	<p>Durée restante de fonctionnement Appuyez sur les boutons - et + pour régler la durée restante de fonctionnement.</p> <p>Exemple : les radiateurs sont allumés pendant 3 heures et 30 minutes.</p>	<p>Czas pracy promienników Wcisnij przycisk + lub - w celu ustalenia czasu pracy promienników.</p> <p>Przykład: promiennik będzie pracował przez 3 godz. i 30 min.</p>
	<p>MENU Appuyez sur le bouton MENU pour quitter.</p>	<p>Aby wyjść wcisnij przycisk Menu.</p>

Figure 3a. Structure du menu réglages, réglages de base
Rysunek 3a. Ustawienia pracy urządzeń i parametrów

AUTRES REGLAGES/DODATKOWE USTAWIENIA

	<p>Veille du centre de contrôle La lumière de fond des boutons E/S s'allume dans le tableau de commande.</p>	<p>Sterownik w pozycji „standby” Przycisk I/O na panelu jest podświetlony.</p>
	<p>Ouvrez le menu réglages en appuyant simultanément sur les emplacements des boutons -, MENU et + (voir figure 2). Appuyez pendant 5 secondes. ! Les boutons ne s'allument pas lorsque l'unité de contrôle se trouve en mode veille.</p>	<p>Ouvre le menu des paramètres, tout en appuyant sur les boutons -, MENU et + (voir fig. 2). Appuyez pendant 5 secondes. ! Si le contrôleur se trouve en mode veille, les boutons ne s'allument pas.</p>
	<p>Durée de fonctionnement maximale La durée de fonctionnement maximale peut être modifiée avec les boutons - et +. La plage est de 1 à 12 heures (1 heure*).</p>	<p>Maksymalny czas pracy pieca Maksymalny czas pracy pieca może być zmieniony przyciskami - i +. Zakres: 1-12 godz. (ustawienie fabryczne - 1 godz.)</p>
<p>Exemple : les radiateurs sont allumés pendant 1 heure après démarrage. (La durée de fonctionnement restante peut être modifiée, voir figure 3a.)</p>		<p>Przykład: promienniki będą pracować przez 1 godz. od momentu włączenia. (Ustawienie to można zmienić - patrz rys. 3a.)</p>
	<p>Appuyez sur le bouton MENU pour accéder au réglage suivant.</p>	<p>Aby przejść do następnego ustawienia przyciśnij MENU.</p>
	<p>Régler les capteurs de température L'indication peut être réglée de +/- 5 unités. Le réglage n'affecte pas directement la valeur de température mesurée, mais change la courbe de mesure.</p>	<p>Regulacja Czujnika Odczytu Odczyt może być zmieniony o +/-5 jednostek. Regulacja nie wpływa bezpośrednio na wartość mierzonej temperatury, ale zmienia krzywą pomiaru.</p>
	<p>Appuyez sur le bouton MENU pour accéder au réglage suivant.</p>	<p>Aby przejść do następnego ustawienia przyciśnij MENU.</p>
	<p>Mémoire en cas de panne de courant La mémoire en cas de panne de courant peut être allumée (ON) ou éteinte (OFF*). • Une fois allumée, le système redémarre après une coupure d'électricité. • Une fois éteinte, la coupure éteindra le système. Vous devrez réenfoncer le bouton E/S pour redémarrer. • Les réglages de sécurité pour l'utilisation de la mémoire varient selon la région.</p>	<p>Pamięć sterownika - w przypadku awarii prądu Pamięć ustarek może być włączona ON lub wyłączona OFF (OFF - ustawienie fabryczne). • Kiedy jest włączona, ustawienia są zapamiętane i po przerwie w dostawie prądu system wystartuje ponownie. • Kiedy jest wyłączona, przy awarii prądu dane w systemie zostaną utracone. Należy wcisnąć przycisk I/O w celu zrestartowania.</p>
	<p>Appuyez sur le bouton MENU. Le centre de contrôle passe en mode veille.</p>	<p>Wcisnij MENU, panel przejdzie do stanu czuwania "standby".</p>

*) Réglage d'usine.

Figure 3b. Structure du menu réglages, autres réglages
Rysunek 3b. Ustawienia pracy urządzeń i parametrów

3. INSTRUCTIONS D'INSTALLATION

Les connexions électriques du centre de contrôle peuvent uniquement être effectuées par un électricien professionnel agréé et en accord avec la réglementation en vigueur. Une fois l'installation du centre de contrôle terminée, la personne chargée de l'installation doit remettre à l'utilisateur les instructions d'installation et d'utilisation qui accompagnent le centre de contrôle et doit dispenser à l'utilisateur la formation appropriée pour utiliser les radiateurs et le centre de contrôle.

3.1. Installer le capteur de température

Il existe 2 options possibles concernant la mise en place du capteur de température. Choisir des options suivantes (figure 4).

- Option A : Connecter le capteur de température interne dans le panneau de commande (voir figure 9). Fixer le panneau de commande dans la cabine infrarouge à une hauteur minimum de 1 m.
- Option B : Connecter le capteur de température WX367 au bloc d'alimentation. Fixer le capteur de température sur une paroi à l'intérieur de la cabine infrarouge, à une hauteur minimum de 1 m. Le panneau de commande peut être placé à l'extérieur de la cabine.

Remarque ! N'installez pas le capteur de température à moins de 1000 mm. d'un conduit d'air omnidirectionnel ou à moins de 500 mm. d'un conduit d'air non dirigé vers le capteur. Voir figure 5. Le flux d'air près d'un tuyau d'air refroidit le capteur, ce qui aboutit à des relevés de températures inexacts vers le centre de contrôle. En conséquence, les radiateurs risquent de surchauffer.

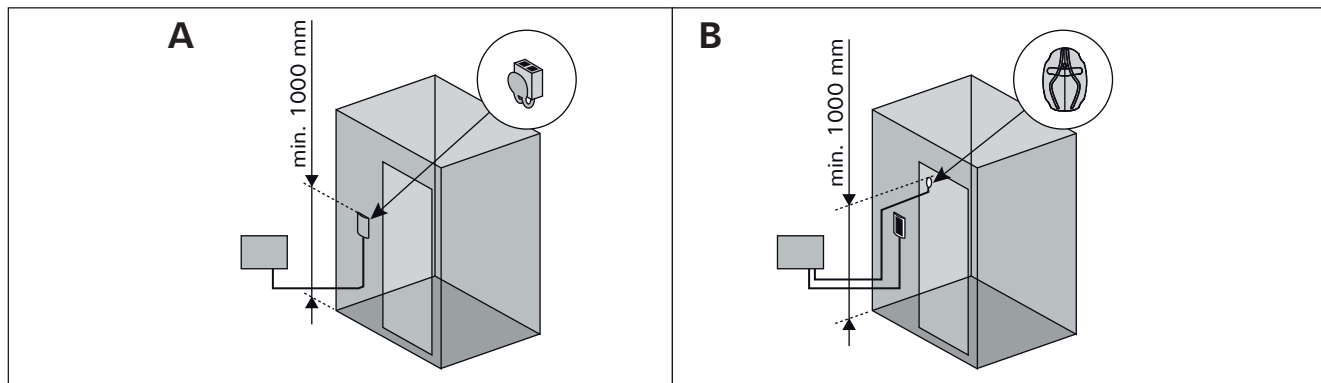


Figure 4. Options concernant le type de capteur et la mise en place
Rysunek 4. Opcje dla montażu czujnika temperatury

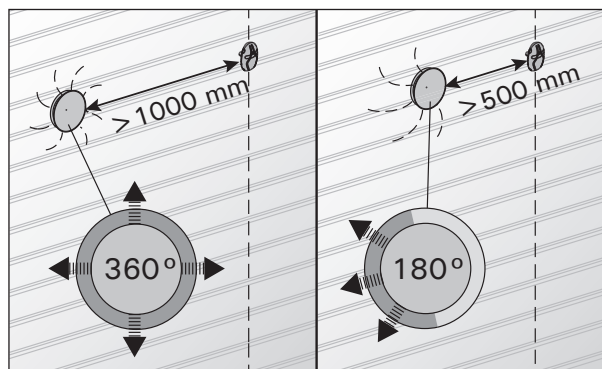


Figure 5. Distance minimale du capteur avec le conduit d'air
Rysunek 5. Minimalne odległości czujnika temperatury od otworu wentylacyjnego

3. INSTRUKCJA MONTAŻU

Instalacji i montażu sterownika Xenio może dokonywać tylko i wyłącznie wykwalifikowany elektryk, zgodnie z instrukcją. Po zakończeniu instalacji instrukcja powinna być przekazana użytkownikowi. Użytkownik również powinien być przeszkolony w zakresie podstawowej obsługi sterownika.

3.1. Instalacja czujnika temperatury

Są 2 możliwości umiejscowienia czujnika temperatury. Należy wybrać poniższych możliwości (rys. 4).

- Opcja A: Podłącz wewnętrzny czujnik temperatury, który znajduje się w panelu (patrz. rys. 9). Przymocuj panel wewnątrz kabiny na wysokości min. 1 m.
- Opcja B: Podłącz czujnik temperatury WX367 do skrzynki elektrycznej. Przykręć czujnik WX367 do ściany, wewnątrz kabiny, na wysokości min. 1 m. Panel sterujący może być zamontowany na zewnątrz kabiny.

WAŻNE! Nie należy instalować czujnika temperatury bliżej niż 1000 mm od wylotu powietrza w przypadku wentylacji wymuszonej (wentylator) oraz 500 mm w przypadku wentylacji grawitacyjnej. Patrz rys. 5. Bliższe usytuowanie czujnika może spowodować jego chłodzenie co spowoduje, że informacje dotyczące wartości temperatury przesyłane do sterownika będą błędne. W konsekwencji może to doprowadzić do przegrzania promienników.

3.2. Installer le bloc d'alimentation

Installez le bloc d'alimentation à l'extérieur de la cabine infrarouge, dans un endroit sec à une température ambiante de $>0\text{ }^{\circ}\text{C}$. Consultez la figure 6 pour connaître les instructions sur le moyen d'ouvrir le cache du bloc d'alimentation et savoir comment le fixer.

Remarque ! N'incrutez pas le bloc d'alimentation dans la structure du mur, au risque d'engendrer un chauffage excessif des composants internes du bloc et l'endommager. Vérifier une ventilation suffisante autour du bloc d'alimentation. Voir figure 6.

3.2. Instalacja skrzynki elektrycznej

Skrzynkę należy zainstalować na zewnątrz kabiny, na ścianie, w suchym pomieszczeniu gdzie temperatura jest $>0\text{ }^{\circ}\text{C}$. Na rys. 6 przedstawiono jak zdjąć obudowę skrzynki i jak ją zamontować na ścianie.

Uwaga! Nie należy „wpuszczać” skrzynki w ścianę, gdyż może to spowodować przegrzanie elementów elektrycznych w skrzynce, do ich uszkodzenia włącznie. Patrz rys. 6.

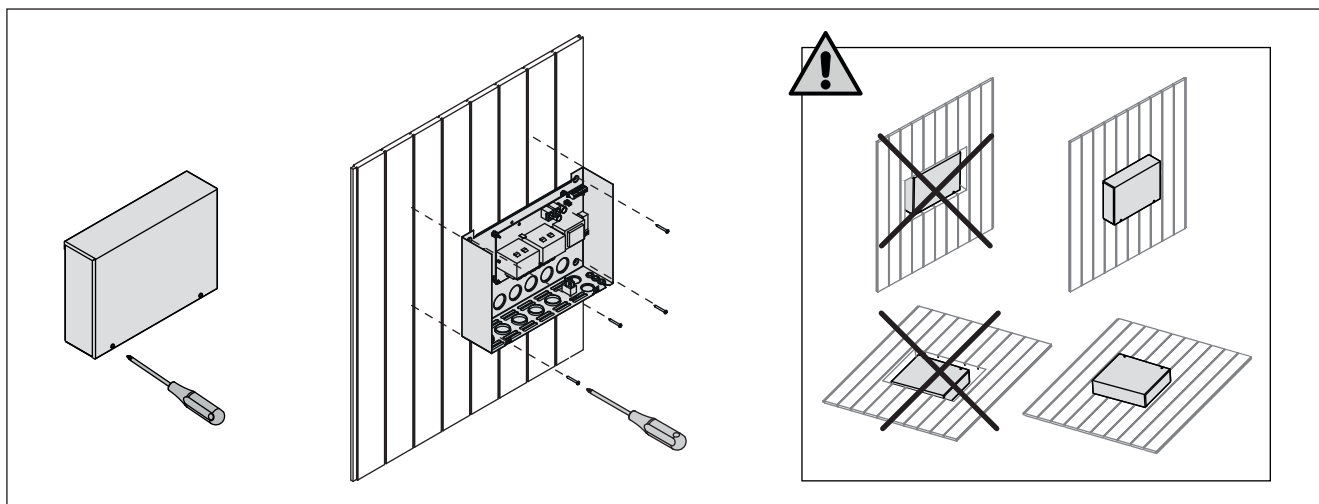


Figure 6. Ouverture du cache du bloc d'alimentation et fixation
Rysunek 6. Otwieranie panela sterującego i montaż na ścianie

3.2.1. Raccordement électrique

La figure 7 montre les connexions électriques du bloc d'alimentation. Se reporter aussi aux instructions d'installation fournies avec les radiateurs infrarouges.

Le câble de raccordement doit être un câble en caoutchouc de type HO7RN-F si le câblage du radiateur infrarouge n'est pas situé dans les structures. Le câblage doit être situé principalement dans les structures (en dehors de la couche isolante).

Remarque ! Si le câble principal est endommagé, le fabricant ou son agent d'entretien ou une personne de même qualification doit le remplacer pour éviter les dangers.

3.2.2. Multidrive

Il est possible de connecter jusqu'à 8 blocs d'alimentation en parallèle de sorte qu'ils partagent le même panneau de commande. Le principe de connexion est présenté dans la figure 8.

Il n'est possible d'utiliser qu'un seul capteur de température. Le capteur doit être connecté au premier bloc d'alimentation de la chaîne ou au panneau de commande (voir paragraphe 3.1.).

3.2.3. Défaillances du fusible du bloc d'alimentation

Un fusible grillé doit être remplacé par un fusible neuf. Le placement des fusibles dans le bloc d'alimentation est indiqué dans la figure 7.

- Si le fusible de sortie a grillé, il existe un problème avec l'allumage. Vérifiez le câblage et le fonctionnement de l'allumage.

3.2.1. Podłączenia elektryczne

Podłączenia skrzynki elektrycznej obrazuje rysunek 7. Należy również dostosować się do wytycznych dotyczących instalacji dołączanych wraz z promiennikami.

Należy użyć przewodu łączącego typu HO7RN-F wykonanego z gumy, jeżeli okablowanie promiennika podczerwieni nie znajduje się wewnątrz konstrukcji. Zasadniczo okablowanie powinno znajdować się wewnątrz konstrukcji (na zewnątrz warstwy izolacyjnej).

Uwaga! Jeśli przewód zasilający jest uszkodzony, w celu uniknięcia zagrożeń musi on zostać wymieniony przez producenta, serwis lub odpowiednio wykwalifikowaną osobę.

3.2.2. Multidrive

Istnieje możliwość połączenia równoległego do 8 skrzynek. Będą one regulowane jednym panelem. Połączenie obrazuje rysunek 8.

Można zamontować tylko jeden czujnik temperatury. Czujnik może być podłączony do pierwszej skrzynki lub do panela (patrz punkt 3.1.).

3.2.3. Uszkodzenia bezpieczników w skrzynce

Uszkodzony bezpiecznik należy wymienić na nowy o tej samej wartości. Umieszczenie bezpiecznika pokazane jest na rys. 7.

- Jeżeli uszkodzeniu ulegnie bezpiecznik przekaźnika mocy wyjściowej znaczy, że nastąpił problem z oświetleniem. Należy sprawdzić podłączenia i poprawność działania oświetlenia.

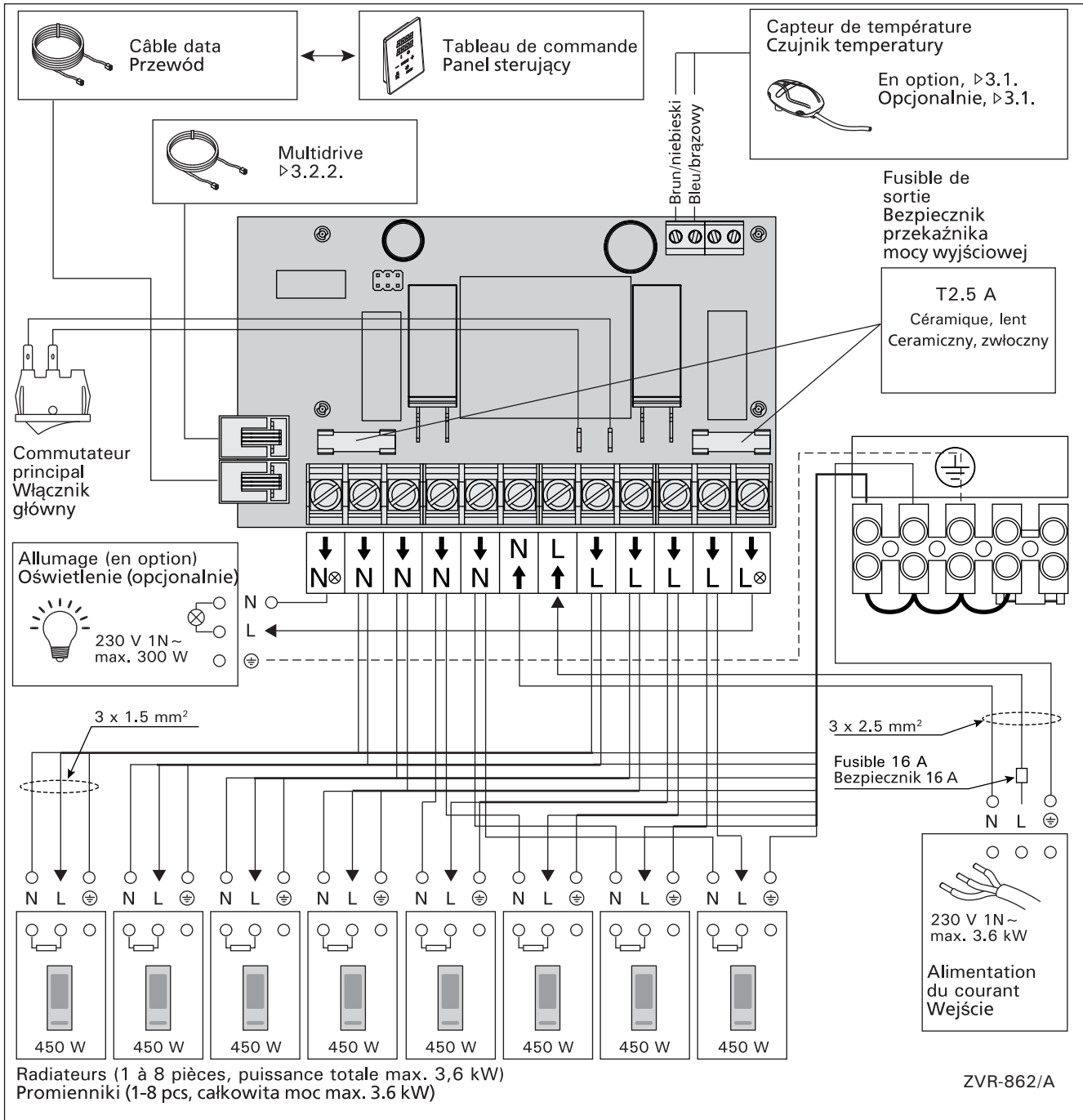


Figure 7. Raccordement électrique
Rysunek 7. Podłączenia elektryczne

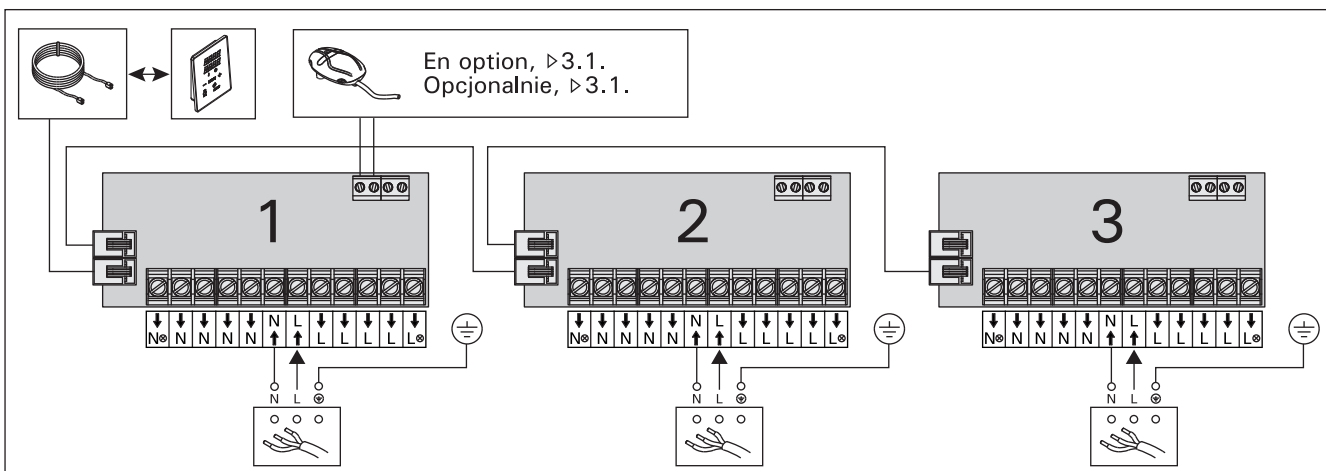


Figure 8. Multidrive
Rysunek 8. Multidrive

3.3. Installer le tableau de commande

Installer le tableau de commande à l'intérieur ou à l'extérieur de la cabine infrarouge, dans un endroit sec et à une température ambiante $>0\text{ }^{\circ}\text{C}$ où l'on peut y accéder facilement. Voir figure 9.

3.3. Instalacja panela sterującego

Panel sterujący można zamontować wewnątrz lub na zewnątrz kabiny, w suchym miejscu, w którym temperatura jest $>0\text{ }^{\circ}\text{C}$ i jest łatwy dostęp do panelu. Patrz rys. 9.

1. Faites passer le câble de commandes vers le tableau de commande au travers du trou dans l'arrière du tableau.
2. Fixez la plaque arrière à un mur avec des vis.
3. Poussez le câble de commandes dans le connecteur.
4. Connecter le capteur de température (voir les options présentées à la section 3.1.)
5. Appuyez la plaque avant dans la plaque arrière.

1. Przeprowadzić przewody przez otwór w tylnej części panela.
2. Przymocować wkrętami tylną część panela do ściany.
3. Włknij wtyczkę z przewodem do gniazda.
4. Podłącz czujnik temperatury (patrz opcje w punkcie 3.1.)
5. Zamontuj frontową osłonę panela, wpinając ją w tylną.

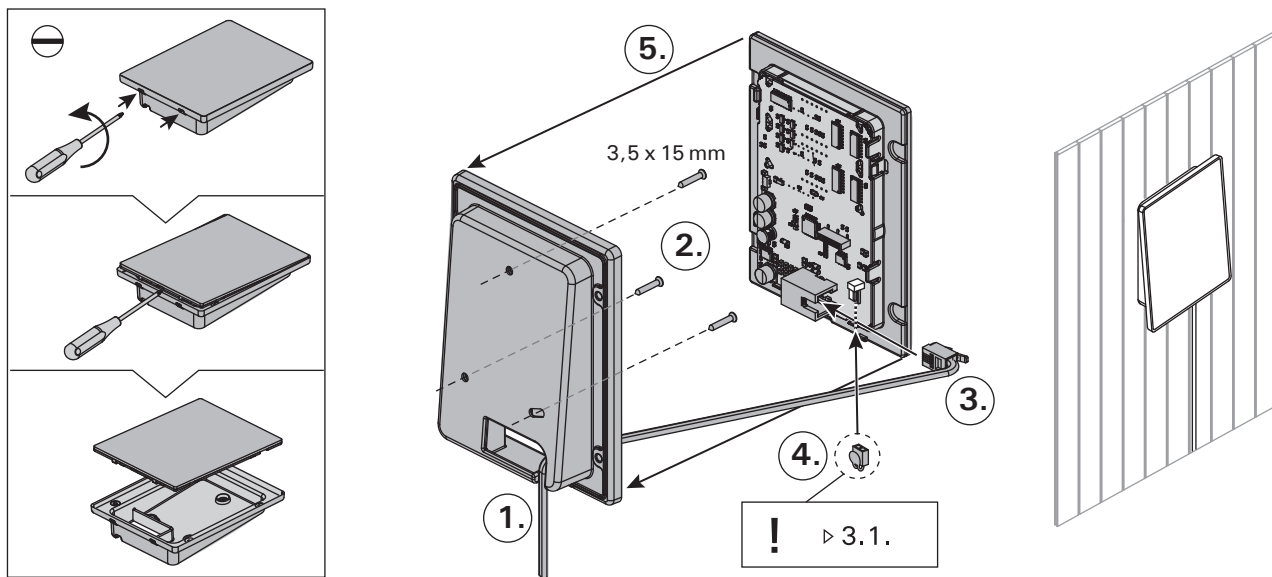


Figure 9. Fixation du tableau de commande
Rysunek 9. Montaż panela sterującego

3.4. Ventilation

L'air de la cabine infrarouge doit se renouveler six fois par heure. Le schéma 10 présente différentes options de ventilation.

3.4. Wentylacja

Powietrze w kabinie infrared musi być wymieniane sześć razy na godzinę. Na rysunku 10 przedstawiono różne opcje wentylacji.

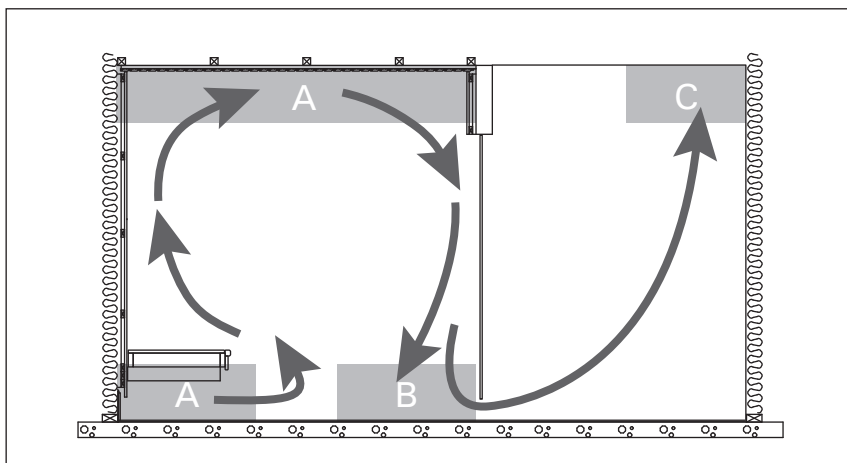
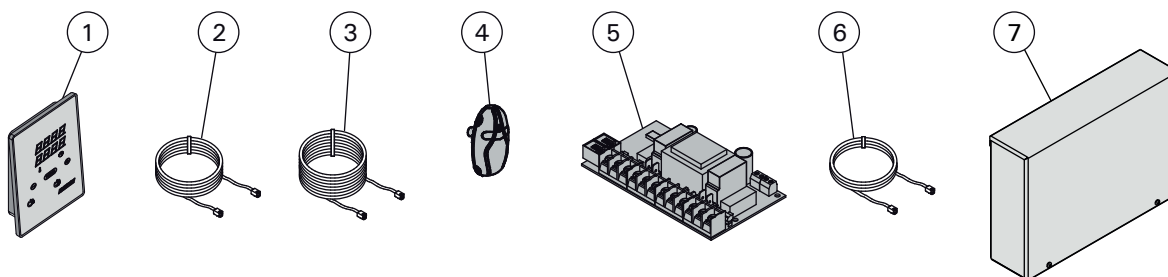


Figure 10.
Rysunek 10.

- A. Emplacement de la bouche d'air. Si l'on utilise une ventilation mécanique, placer la bouche d'arrivée d'air sur le plafond de la cabine infrarouge ou sur le mur près du plafond. Si l'on utilise une ventilation par gravité, placer la bouche d'arrivée d'air sur le mur près du sol. Le diamètre du conduit d'arrivée d'air doit être de 50 à 100 mm.
- B. Bouche d'évacuation d'air. Placer la bouche d'évacuation d'air près du sol, aussi loin que possible de la bouche d'arrivée d'air. Le diamètre du conduit d'évacuation d'air doit être le double de celui du conduit d'arrivée d'air.
- C. Si la bouche d'évacuation d'air est située dans la pièce voisine, l'espace sous la porte de la cabine infrarouge doit être au minimum de 100 mm. La ventilation mécanique est obligatoire.

- A. Lokalizacja wlotu powietrza. W przypadku stosowania wentylacji mechanicznej należy umieścić wlot powietrza na suficie kabiny infrared lub na ścianie w pobliżu sufitu. W przypadku stosowania wentylacji grawitacyjnej należy umieścić wlot powietrza na ścianie w pobliżu podłogi. Średnica nawiewu musi wynosić 50-100 mm.
- B. Wylot powietrza. Wylot powietrza należy umieścić w pobliżu podłogi, jak najdalej od wlotu. Średnica wylotu powinna być dwukrotnie większa od średnicy wlotu powietrza.
- C. Jeżeli wylot powietrza znajduje się w innym pomieszczeniu, wielkość szczeliny pod drzwiami kabiny infrared musi wynosić co najmniej 100 mm. Stosowanie układu mechanicznego jest obowiązkowe.

4. PIÈCES DÉTACHÉES



4. CZĘŚCI ZAMIENNE

1	Tableau de commande (CX36I)	Panel sterujący (CX36I)	WX382
2	Câble de commande 5 m	Przewód 5 m	WX311
3	Câble de rallonge 10 m (en option)	Przewód 10 m (opcjonalnie)	WX313
4	Capteur de température	Czujnik temperatury	WX367
5	Circuit imprimé	Płytkę elektroniczną	WX366
6	Câble Multidrive 1,5 m (en option)	Kabel systemu Multidrive 1,5 m (opcjonalnie)	WX312
7	Bloc d'alimentation Multidrive (en option)	Skrzynka elektryczna systemu Multidrive (opcjonalnie)	CX36IL

Nous vous recommandons d'utiliser uniquement les pièces détachées du fabricant. Zalecamy korzystanie wyłącznie z części zamiennych oferowanych przez producenta.

1. HARVIA XENIO INFRA

1.1. Obecné

Úkolem řídicí jednotky Harvia Xenio Infra je ovládat 1-8 infračervených zářičů. Maximální celkový výkon zářičů je 3,6 kW. Řídicí jednotka se skládá z řídicího panelu, jednotky napájení a teplotního čidla. Viz obrázek 1.

Řídicí jednotka reguluje teplotu v infračervené kabině na základě informací předaných čidlem. Teplota je snímána NTC termistorem.

1.1.1. Upozornění

- Toto zařízení mohou používat děti od 8 let i lidé, kteří mají omezenou pohyblivost, smyslové či mentální poruchy v případě dozoru, anebo pokud jim byly podány přesné instrukce jak toto zařízení bezpečně používat a vysvětlit k čemu by mohlo dojít, pokud by se zařízení používalo špatně. S tímto zařízením si děti nesmějí hrát a bez dozoru jej nesmí čistit ani provádět jinou údržbu.

1.2. Technické údaje

Řídicí panel:

- Rozsah nastavení teploty: 25–50 °C.
- Rozsah nastavení provozní doby: 1–12 h. Ohledně delší provozní doby se poraďte s dovozcem/výrobem.
- Ovládání osvětlení
- Rozměry: 85 mm x 24 mm x 110 mm
- Délka datového kabelu: 5 m (k dispozici je prodlužovací kabel o délce 10 m, max. celková délka 30 m)

Napájecí jednotka:

- Napájecí napětí: 230 V 1N~
- Max. zatížení: 3,6 kW (příklad: 8 x 0,45 kW)
- Ovládání osvětlení, max. výkon: 300 W, 230 V 1N~
- Rozměry: 272 mm x 70 mm x 193 mm

Čidla:

- Teplotní čidlo je vybaveno resetovatelnou ochranou proti přehřátí a NTC termistorem pro snímání teploty (22 kΩ / T = 25 °C)
- Hmotnost: 175 g s kabely (cca 4 m)
- Rozměry: 51 mm x 73 mm x 27 mm

1. HARVIA XENIO INFRA

1.1. Informazioni generali

La funzione della centralina Harvia Xenio Infra consiste nel controllare da 1 a 8 radiatori a infrarossi. L'uscita massima totale dei radiatori è di 3,6 kW. La centralina è costituita dal quadro di comando, dall'unità di alimentazione e da un sensore di temperatura. Vedere la figura 1.

La centralina regola la temperatura nella cabina a infrarossi in base ai dati trasmessi dal sensore. La temperatura viene rilevata da un termistore NTC.

1.1.1. Avvertenze

- Questo dispositivo non è destinato all'utilizzo da parte di minori d'età o da persone con inabilità psico-motorie. In ogni caso si consiglia sempre la supervisione da parte di un individuo adulto, esperto e conscio dei pericoli derivanti da un erroneo utilizzo. Trattandosi di un'attrezzatura complessa, si consiglia la pulizia e la manutenzione esclusivamente da parte di persona adulta e capace.

1.2. Dati tecnici

Quadro di comando:

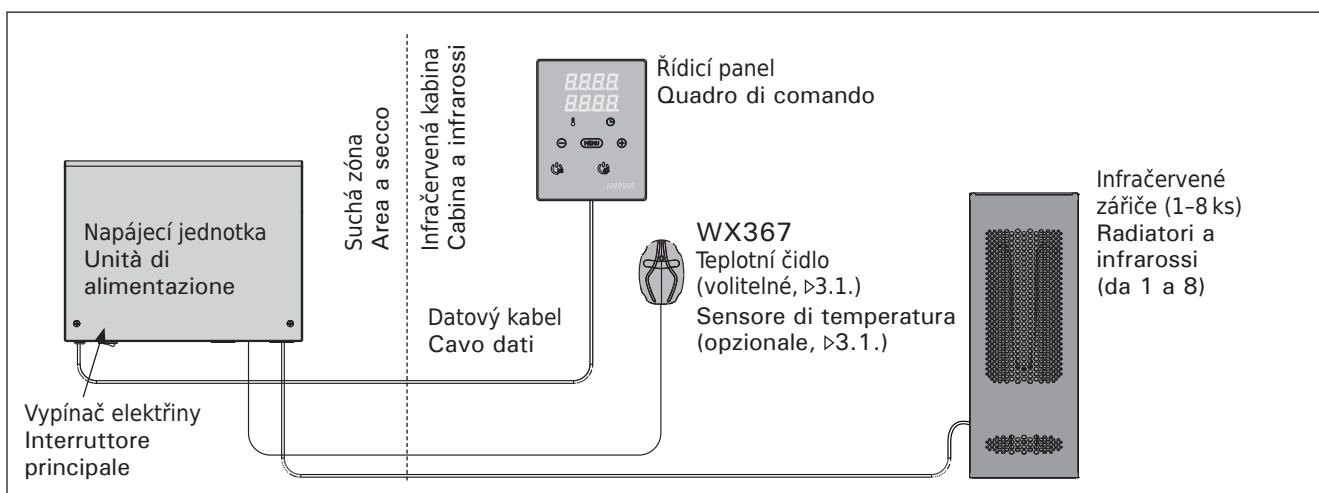
- Intervallo di regolazione della temperatura: 25–50 °C.
- Intervallo di regolazione del tempo di funzionamento: 1–12 h. *Per tempi di funzionamento superiori, consultare l'importatore/produttore.*
- Controllo dell'illuminazione
- Dimensioni: 85 mm x 24 mm x 110 mm
- Lunghezza del cavo dati: 5 m (disponibile cavo di prolunga di 10 m, lunghezza totale max. 30 m)

Unità di alimentazione:

- Tensione di alimentazione: 230 V 1N~
- Carico max.: 3,6 kW (esempio: 8 x 0,45 kW)
- Controllo illuminazione, potenza max.: 300 W, 230 V 1N~
- Dimensioni: 272 mm x 70 mm x 193 mm

Sensori:

- Sensore di temperatura: termistore NTC (22 kΩ/T = 25 °C).
- Peso: 175 g fili compresi (circa 4 m)
- Dimensioni: 51 mm x 73 mm x 27 mm



Obr. 1. Součásti systému
Figura 1. Componenti del sistema

1.3. Řešení potíží

Pokud dojde k chybě, je přerušen přívod proudu k zářičům a na ovládacím panelu se zobrazí chybové hlášení „E (číslo)“, čímž se usnadní odstranění příčiny dané chyby. Tabulka 1.

Poznámka! Veškeré servisní činnosti musí být prováděny vyškoleným zaměstnancem údržby. Jednotka neobsahuje žádné části, u kterých může údržbu provádět uživatel. Porouchané topné těleso vyměňte za stejný model u téhož výrobce.

1.3. Risoluzione dei problemi

In caso di errore, l'alimentazione dei radiatori verrà scollegata e sulla centralina verrà visualizzato un messaggio "E (numero)" che consentirà di porre riparo alla causa dell'errore. Tabella 1.

Nota! Tutti gli interventi di servizio devono essere eseguiti da personale addetto. All'interno non sono presenti componenti riparabili dall'utente. Sostituire il radiatore I.R. rotto o danneggiato esclusivamente con un radiatore I.R. dello stesso modello e della stessa potenza di costruzione HARVIA.

	Popis Descrizione	Odstranění Rimedio
E1	Narušení obvodu čidla na měření teploty.	Zkontrolujte hnědý a modrý vodič vedoucí k teplotnímu čidlu a jejich kontakty (viz obr. 10), jestli nejsou přerušené.
	Il circuito di misurazione del sensore temperatura è guasto.	Controllare i fili marrone e blu diretti al sensore di temperatura e verificare che siano correttamente collegati (vedere la figura 10).
E2	Zkrat v obvodu teplotního čidla.	Zkontrolujte hnědý a modrý vodič vedoucí k teplotnímu čidlu a jejich kontakty (viz obr. 10), jestli nejsou přerušené.
	Il circuito di misurazione del sensore temperatura è in corto circuito.	Controllare i fili marrone e blu diretti al sensore di temperatura e verificare che siano correttamente collegati (vedere la figura 10).
E16	Čidlo je napojeno jak na ovládací panel, tak na napájecí jednotku.	Lze použít pouze jedno čidlo (▷3.1.). Odpojte ostatní čidla.
	Un unico sensore viene collegato sia al quadro di comando che alla centralina.	È possibile utilizzare un unico sensore (▷3.1.). Rimuovere i sensori addizionali.

Tab. 1. Chybová hlášení. Poznámka! Veškeré servisní činnosti musí být prováděny vyškoleným zaměstnancem údržby. Jednotka neobsahuje žádné části, u kterých může údržbu provádět uživatel.

Tabella 1. Messaggi di errore. Nota! Tutti gli interventi di servizio devono essere eseguiti da personale addetto. All'interno non sono presenti componenti riparabili dall'utente.

2. POKYNY K POUŽITÍ

Když je řídicí jednotka připojena k napájení a hlavní spínač (obrázek 1) je zapnutý, řídicí jednotka je v pohotovostním režimu a připravena k použití. Na řídicím panelu svítí podsvícené tlačítko I/O.

2.1. Spuštění zářičů



Spusťte zářiče stiskem tlačítka I/O na ovládacím panelu.

Když se zářiče spustí, horní řádek displeje zobrazí nastavenou teplotu a spodní řádek na pět vteřin zobrazí nastavenou dobu provozu.

Zářiče se automaticky vypnou po dosažení požadované teploty v infrakabině. Pro udržení požadované teploty bude ovládací jednotka zářiče periodicky spínat a vypínat.

2.2. Vypnutí zářičů

Zářiče se vypnou a řídicí jednotka se přepne do pohotovostního režimu, když

- stisknete tlačítko I/O,
- vyprší provozní doba, nebo
- dojde k chybě.

POZNÁMKA! Je nutné zkontrolovat, zda řídicí jednotka vypnula napájení zářičů po uplynutí doby provozu nebo po jejich ručním vypnutí.

2.3. Změna nastavení

Na obr. 3a a 3b je znázorněna struktura nabídky a změny nastavení.

Naprogramovaná hodnota teploty a hodnoty všech ostatních nastavení se uloží do paměti a použijí se při příštím zapnutí zařízení.

2. ISTRUZIONI PER L'USO

Dopo aver collegato la centralina all'alimentazione e aver portato in posizione On l'interruttore principale (vedere la figura 1), la centralina passa in modalità di standby ed è pronta all'uso. Sul quadro comandi la luce del tasto I/O si accende.

2.1. Accensione dei radiatori



Accendere i radiatori premendo il tasto I/O del pannello di controllo.

Quando si accendono i radiatori, nella riga superiore del display viene visualizzata la temperatura impostata, mentre in quella inferiore per cinque secondi il tempo di attività impostato.

Quando nella cabina a infrarossi viene raggiunta la temperatura desiderata, i radiatori vengono spenti automaticamente. Per mantenere la temperatura desiderata, la centralina accende e spegne periodicamente i radiatori in modo automatico.

2.2. Spegnimento dei radiatori

I radiatori si spengono e la centralina passa in modalità di standby quando

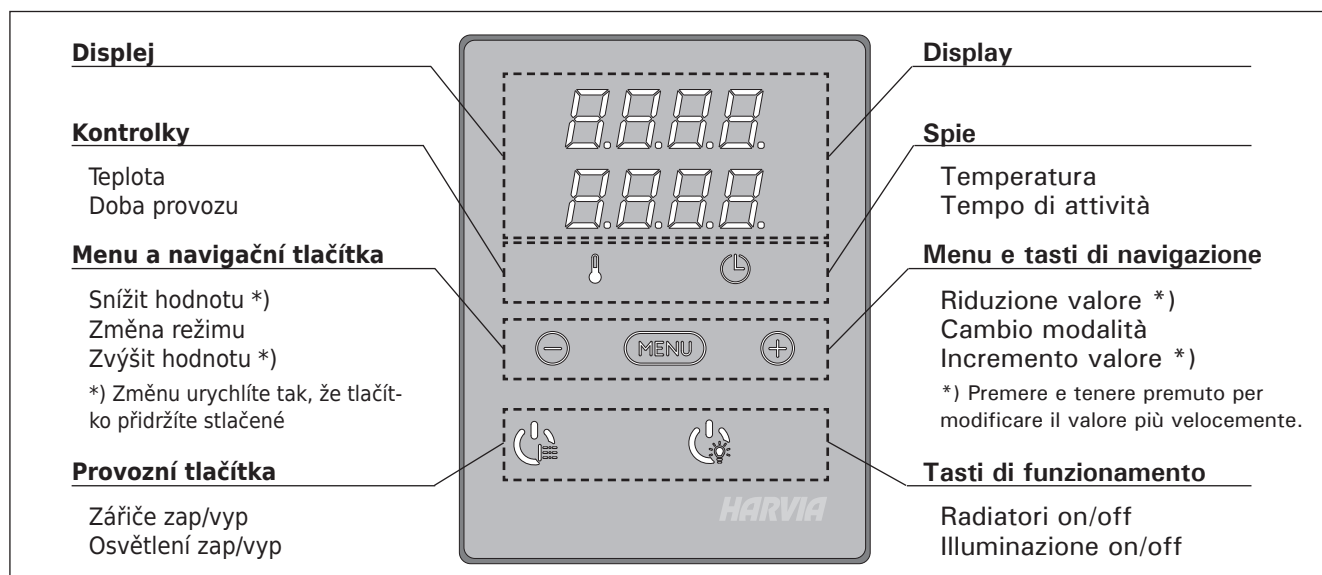
- viene premuto il tasto I/O
- trascorre il tempo di funzionamento oppure
- si verifica un errore.

NOTA! È essenziale verificare che la centralina interrompa l'alimentazione ai radiatori dopo che il tempo di funzionamento è trascorso o i radiatori sono stati spenti manualmente.

2.3. Modifica delle impostazioni

La struttura del menu delle impostazioni e la modifica delle impostazioni sono illustrate nelle figure 3a e 3b.

Il valore della temperatura programmata e tutti i valori delle impostazioni supplementari rimangono memorizzati, e verranno applicati anche alla successiva accensione del dispositivo.



Obr. 2. Ovládací panel
 Figura 2. Quadro di comando

2.4. Osvětlení

Osvětlení místnosti infrakabiny lze nastavit tak, aby ho bylo možné ovládat z řídicího panelu. (Max. 300 W.) Osvětlení a ventilátor lze spustit a vypnout samostatně, nezávisle na ostatních funkcích.



Stisknutím tlačítka na řídicím panelu zapnete/vypnete osvětlení.

2.4. Illuminazione

È possibile impostare l'illuminazione della cabina a infrarossi in modo da poterla controllare dal quadro di comando. (Max 300 W.) È possibile avviare e arrestare indipendentemente dalle altre funzione l'illuminazione.



Accendere/spegnere le luci premendo il tasto del quadro di comando.

ZÁKLADNÍ NASTAVENÍ/IMPOSTAZIONI DI BASE

	<p>Základní režim (zářiče zapnuty) Horní řádek zobrazuje teplotu v infrakabině. Spodní řádek ukáže zbývající dobu provozu.</p>	<p>Modalità di base (radiator accessi) Nella riga superiore viene visualizzata la temperatura della cabina a infrarossi. Nella riga inferiore viene visualizzato il tempo di attività restante.</p>
	<p>Nabídku otevřete stisknutím tlačítka MENU.</p>	<p>Premere il tasto MENU per aprire il menu delle impostazioni.</p>
	<p>Teplota v infrakabině Na displeji je zobrazeno nastavení teploty v infrakabině. • Nastavení na požadovanou teplotu se změní pomocí tlačítek + a -. Rozsah je 25-50 °C.</p>	<p>Temperatura della cabina a infrarossi Sul display viene visualizzata l'impostazione della temperatura della cabina a infrarossi. • Modificare l'impostazione sulla temperatura desiderata con i tasti - e +. L'intervallo è compreso tra 25 e 50 °C.</p>
	<p>Na další nastavení přejdete stisknutím tlačítka MENU.</p>	<p>Premere il tasto MENU per accedere all'impostazione successiva.</p>
	<p>Zbývající čas vytápění Zbývající čas vytápění nastavíte stisknutím tlačítek - a +.</p> <p>Příklad: Zářiče budou zapnuty po dobu 3 hodin a 30 minut.</p>	<p>Tempo di funzionamento restante Premere i tasti - e + per regolare il tempo di funzionamento restante.</p> <p>Esempio: i radiatori rimarranno accessi per 3 ore e 30 minuti.</p>
	<p>Zadávání ukončíte stisknutím tlačítka MENU.</p>	<p>Premere il tasto MENU per uscire.</p>

Obr. 3a. Nastavení struktury nabídky, základní nastavení
Figura 3a. Struttura del menu delle impostazioni (impostazioni di base)

DODATEČNÉ NASTAVENÍ/IMPOSTAZIONI SUPPLEMENTARI

	Pohotovostní režim řídicí jednotky Na řídicím panelu svítí podsvícené tlačítko I/O.	Standby della centralina Sul quadro comandi la luce del tasto I/O si accende.
	Spusťte menu současným stisknutím tlačítek -, MENU a +. (viz obr. 2). Stiskněte je na 5 sekund. Pokud tlačítka nesvítí, je řídicí jednotka v pohotovostním režimu.	Apri la lista delle funzioni tenendo premuto contemporaneamente nella posizione dei tasti -, MENU e + del quadro comando (vedere la figura 2). Tieni premuto per 5 secondi. I tasti non sono illuminati essendo il quadro comandi in stand-by.
	Maximální doba vyhřívání Maximální dobu vyhřívání můžete změnit pomocí tlačítek - a +. Rozsah je 1-12 hodin (1 hodiny*). Příklad: Zářiče budou zapnuty po dobu 1 hodiny od spuštění.	Tempo di funzionamento massimo È possibile modificare il tempo di funzionamento massimo con i tasti - e +. L'intervallo è compreso tra 1 e 12 ore (1 ore *). Esempio: i radiatori rimarranno accesi per 1 ora dall'accensione.
	Na další nastavení přejdete stisknutím tlačítka MENU.	Premere il tasto MENU per accedere all'impostazione successiva.
	Nastavení čidla čtení Čtení lze upravovat po +/-5 jednotkách. Nastavení nemá přímý vliv na měřenou teplotu, avšak změní se měřicí křivka.	Regolazione della lettura del sensore È possibile correggere la lettura di +/-5 unità. La regolazione non influisce direttamente sul valore della temperatura misurata, ma modifica la curva di misurazione.
	Na další nastavení přejdete stisknutím tlačítka MENU.	Premere il tasto MENU per accedere all'impostazione successiva.
	Paměť pro případ výpadků proudu Paměť pro případ výpadků proudu lze zapnout či vypnout *). <ul style="list-style-type: none"> • Když je paměť zapnutá, systém se po výpadku proudu znovu spustí. • Když je paměť vypnutá, výpadek proudu systém vypne. Pro restartování musíte stisknout tlačítko I/O. • Bezpečnostní předpisy pro použití paměti se liší oblast od oblasti. 	La memoria per guasti di alimentazione La memoria per guasti di alimentazione può essere attivata (ON) o disattivata (OFF *). <ul style="list-style-type: none"> • Se è acceso, il sistema si riaccende dopo un'interruzione elettrica. • Se l'interruzione elettrica si verifica quando il sistema è spento, il sistema si arresta completamente. Sarà necessario premere il tasto I/O per riavviarlo. • Le norme di sicurezza per l'utilizzo della memoria variano da regione a regione.
	Stiskněte tlačítko MENU. Řídicí jednotka se přepne do pohotovostního režimu.	Premere il tasto MENU. La centralina passa alla modalità di standby.

*) Tovární nastavení/impostazione predefinita

Obr. 3b. Nastavení struktury nabídky, dodatečné nastavení
 Figura 3b. Struttura del menu delle impostazioni (impostazioni supplementari)

3. POKYNY K MONTÁŽI

Elektrické připojení řídicí jednotky může být provedeno pouze autorizovaným profesionálním elektrikářem a v souladu s platnými předpisy. Když je instalace řídicí jednotky dokončena, osoba zodpovědná za instalaci musí uživateli předat pokyny k montáži a použití, které jsou dodávány s řídicí jednotkou. Rovněž musí uživateli poskytnout nezbytné školení ohledně používání topného tělesa a řídicí jednotky.

3.1. Instalace teplotního čidla

Pro umístění teplotního čidla jsou dvě možnosti. Zvolte z následujících možností (obrázek 4).

- Možnost A: Zapojte interní čidlo teploty dovnitř ovládacího panelu (viz obrázek 9). Namontujte ovládací panel dovnitř infrakabiny ve výšce nejméně 1 m.
- Možnost B: Připojte teplotní čidlo WX367 k napájecí jednotce. Připevněte teplotní čidlo na stěnu uvnitř infrakabiny ve výšce nejméně 1 m. Ovládací panel lze umístit vně kabiny.

Poznámka! Neinstalujte teplotní čidlo blíže než 1 000 mm od všesměrového ventilačního otvoru nebo blíže než 500 mm od větracího otvoru směřujícího od čidla. Viz obrázek 10. Proudění vzduchu poblíž ventilačního otvoru ochlazuje čidlo, čímž jsou do řídicí jednotky přenášeny nepřesné hodnoty teploty. V důsledku toho může dojít k přehřátí zářičů.

3. ISTRUZIONI PER L'INSTALLAZIONE

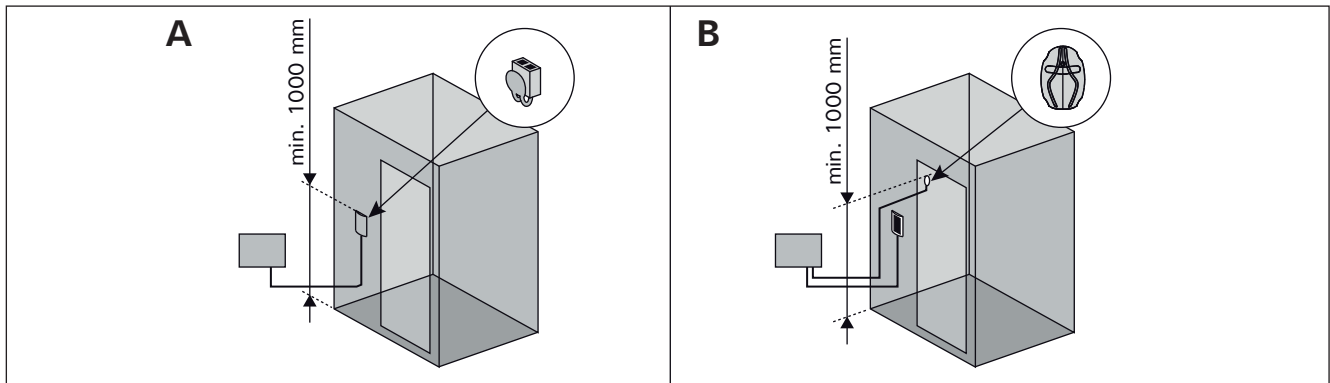
I collegamenti elettrici della centralina devono essere eseguiti esclusivamente da un elettricista professionista autorizzato, in conformità con la normativa in vigore. Dopo aver completato l'installazione della centralina, la persona responsabile dell'installazione deve passare all'utente le istruzioni per l'installazione e l'uso allegate alla centralina e deve istruire l'utente su come utilizzare la centralina.

3.1. Installazione del sensore di temperatura

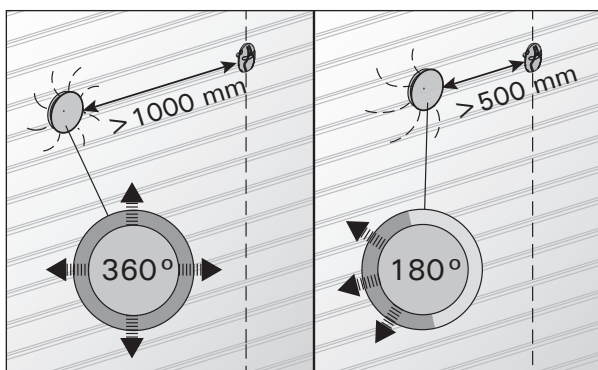
Ci sono 2 alternative per l'installazione del sensore di temperatura. Scegli una di queste. Vedere la figura 4.

- Opzione A: Collegare il sensore di temperatura interno all'interno del quadro di comando (vedere la figura 9). Fissare il quadro di comando all'interno della cabina a infrarossi, a un'altezza minima di 1 m.
- Opzione B: Collegare il sensore di temperatura WX367 all'unità di alimentazione. Fissare il sensore di temperatura a una parete all'interno della cabina a infrarossi, a un'altezza minima di 1 m. Il quadro di comando può essere installato all'esterno della cabina.

NOTA: Non installare il sensore di temperatura a meno di 1000 mm da uno sfiatatoio onnidirezionale o a meno di 500 mm da uno sfiatatoio non rivolto verso il sensore. Vedere la figura 5. Il flusso di aria in prossimità degli sfiatatoi raffredda il sensore, che potrebbe pertanto riportare alla centralina misurazioni della temperatura non corrette. Pertanto, i radiatori potrebbero surriscaldarsi.



Obr. 4. Možnosti pro typy čidel a jejich umístění
Figura 4. Opzioni relative a tipo e posizionamento dei sensori

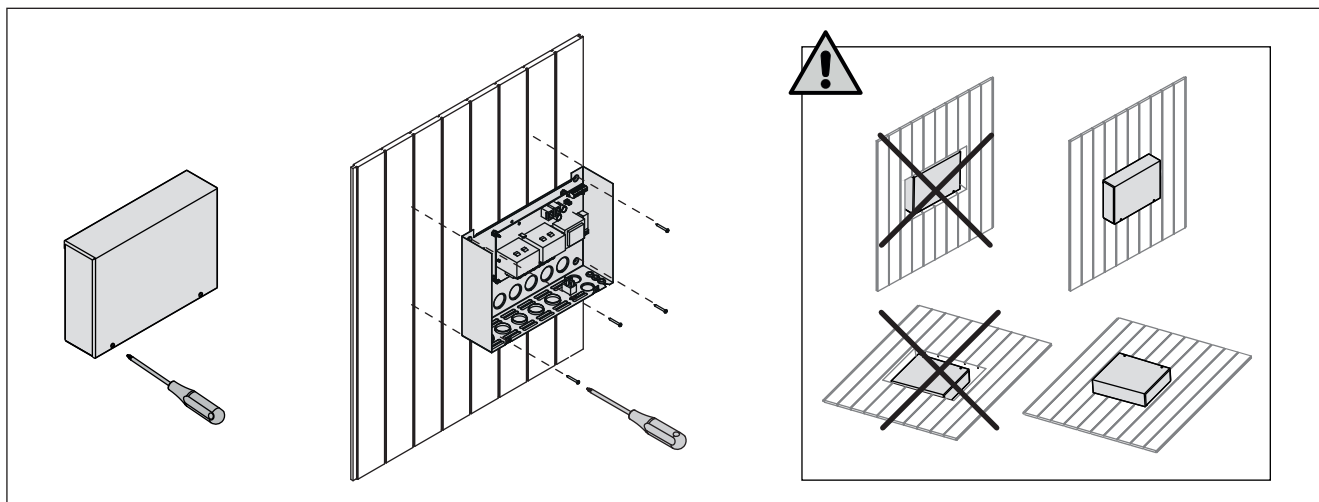


Obr. 5. Minimální vzdálenost čidla od ventilačního otvoru
Figura 5. Distanza minima tra il sensore e gli sfiatatoi

3.2. Instalace napájecí jednotky

Namontujte napájecí jednotku vně infrakabiny, na suchém místě s okolní teplotou $>0\text{ }^{\circ}\text{C}$. Pokyny k otevření krytu jednotky napájení a k montáži jednotky viz obrázek 6.

Poznámka! Nezabudovávejte napájecí jednotku do zdi, protože by mohlo dojít k nadměrnému zahřívání vnitřních součástí jednotky a k jejímu poškození. Viz obrázek 6.



Obr. 6. Otevření krytu napájecí jednotky a její montáž

Figura 6. Apertura del coperchio dell'unità di alimentazione e montaggio dell'unità alla parete

3.2.1. Elektrické připojení

Obrázek 6 ukazuje elektrické připojení napájecí jednotky. Viz též pokyny pro montáž infračervených zářičů.

Pokud propojovací kabel infračerveného topného tělesa není uvnitř konstrukce sauny, musí se nainstalovat pryžový přívodní kabel typu H07RN-F. Propojovací kabel by měl být spíše umístěn ve vnitřní části konstrukce (vně izolační vrstvy).

Poznámka! Jestliže dojde k poškození přívodního kabelu, musí být vyměněn výrobcem nebo jeho servisním zástupcem, popřípadě adekvátně kvalifikovanou osobou, aby se předešlo možným rizikům.

3.2.2. Multidrive

Sériově lze zapojit až 8 napájecích jednotek, takže mohou sdílet stejný řídicí panel. Princip zapojení je znázorněn na obrázku 8.

Lze použít pouze jedno teplotní čidlo. Čidlo lze zapojit buď do první napájecí jednotky v sérii, nebo do ovládacího panelu (3.1.).

3.2.3. Poruchy pojistek napájecí jednotky

Spálenou pojistku vyměňte za novou se stejnou hodnotou. Umístění pojistek v napájecí jednotce je znázorněno na obrázku 7.

- Je-li pojistka pro výstupy relé spálená, došlo k problému s osvětlením. Zkontrolujte vedení a funkčnost osvětlení.

3.2. Installazione dell'unità di alimentazione

Installare l'unità di alimentazione all'esterno della cabina a infrarossi, in un luogo asciutto a una temperatura ambientale di $>0\text{ }^{\circ}\text{C}$. Vedere la figura 6 per istruzioni su come aprire il coperchio dell'unità di alimentazione e come montare l'unità.

Nota! Non incassare l'unità di alimentazione all'interno della parete, poiché potrebbe verificarsi il surriscaldamento dei componenti interni dell'unità con conseguenti danni. Vedere la figura 6.

3.2.1. Collegamenti elettrici

La figura 7 mostra illustra i collegamenti elettrici dell'unità di alimentazione. Vedere anche le istruzioni di installazione allegate ai radiatori a infrarossi.

Il cavo di collegamento – all'esterno della cabina a infrarossi deve essere in gomma di tipo H07RN-F (meglio se a doppio isolamento o silicico resistente alle alte temperature). È fondamentale che il cablaggio/connesione tra cavo e morsetto sia effettuato all'interno della struttura (carter) del radiatore I.R. al di fuori dello strato materiale isolante.

NOTA IMPORTANTE: in caso di danni visibili al cavo di alimentazione interpellare personale qualificato per la relativa sostituzione.

3.2.2. Multidrive

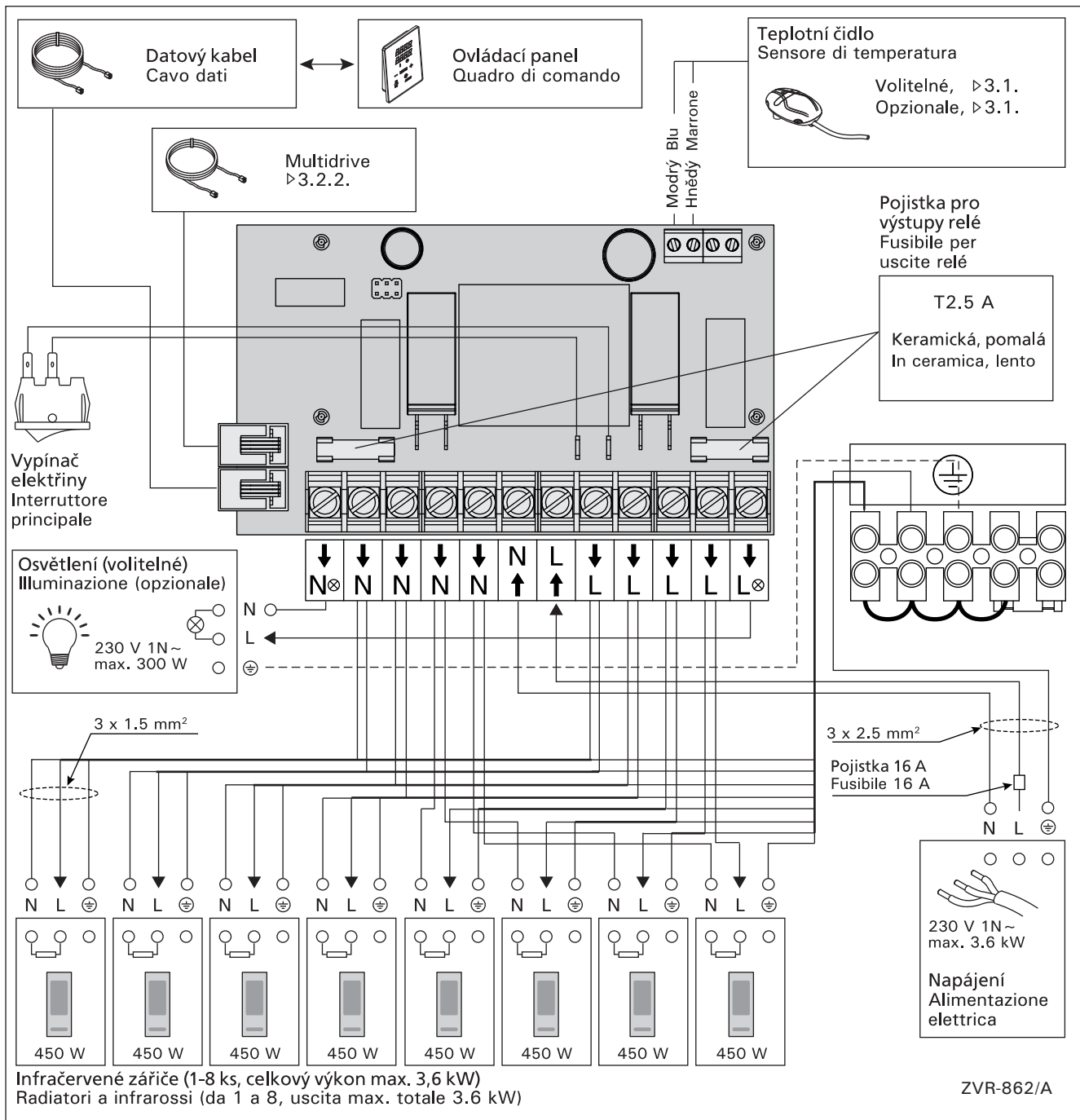
È possibile collegare in serie fino a 8 unità di alimentazione, in modo che condividano lo stesso quadro di comando. Il principio di collegamento viene illustrato nella figura 8.

È possibile utilizzare solo un sensore di temperatura. Il sensore deve essere collegato alla prima unità di alimentazione della serie o al quadro di comando (3.1.).

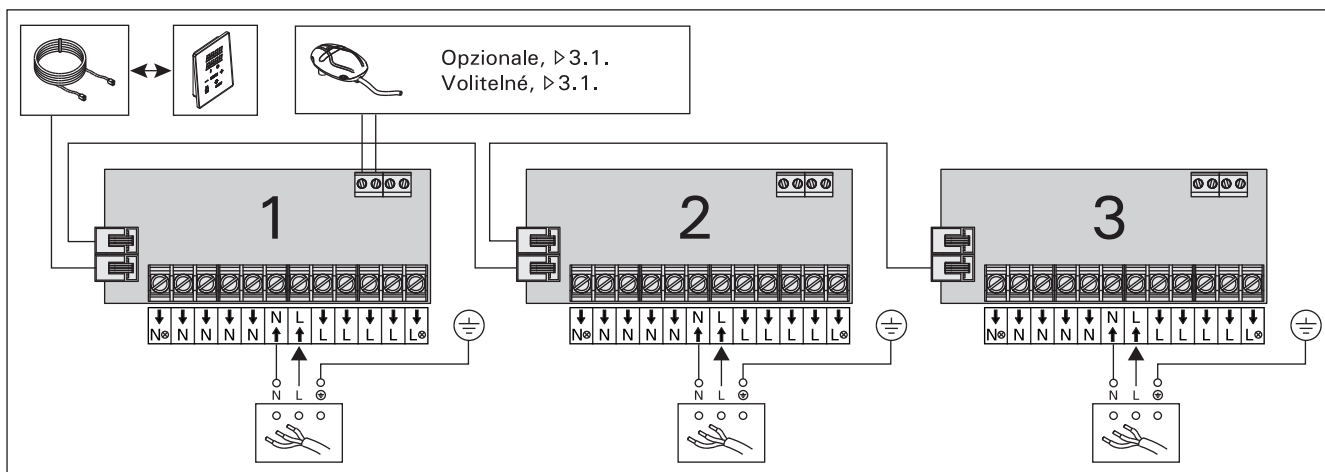
3.2.3. Guasti dei fusibili dell'unità di alimentazione

Sostituire i fusibili bruciati con fusibili nuovi dello stesso valore. Nella figura 7 è illustrato l'inserimento dei fusibili nell'unità di alimentazione.

- Se si brucia il fusibile per uscite relé sussiste un problema dell'illuminazione. Controllare il cablaggio e il funzionamento dell'illuminazione.



Obr. 7. Elektrické připojení
Figura 7. Collegamenti elettrici



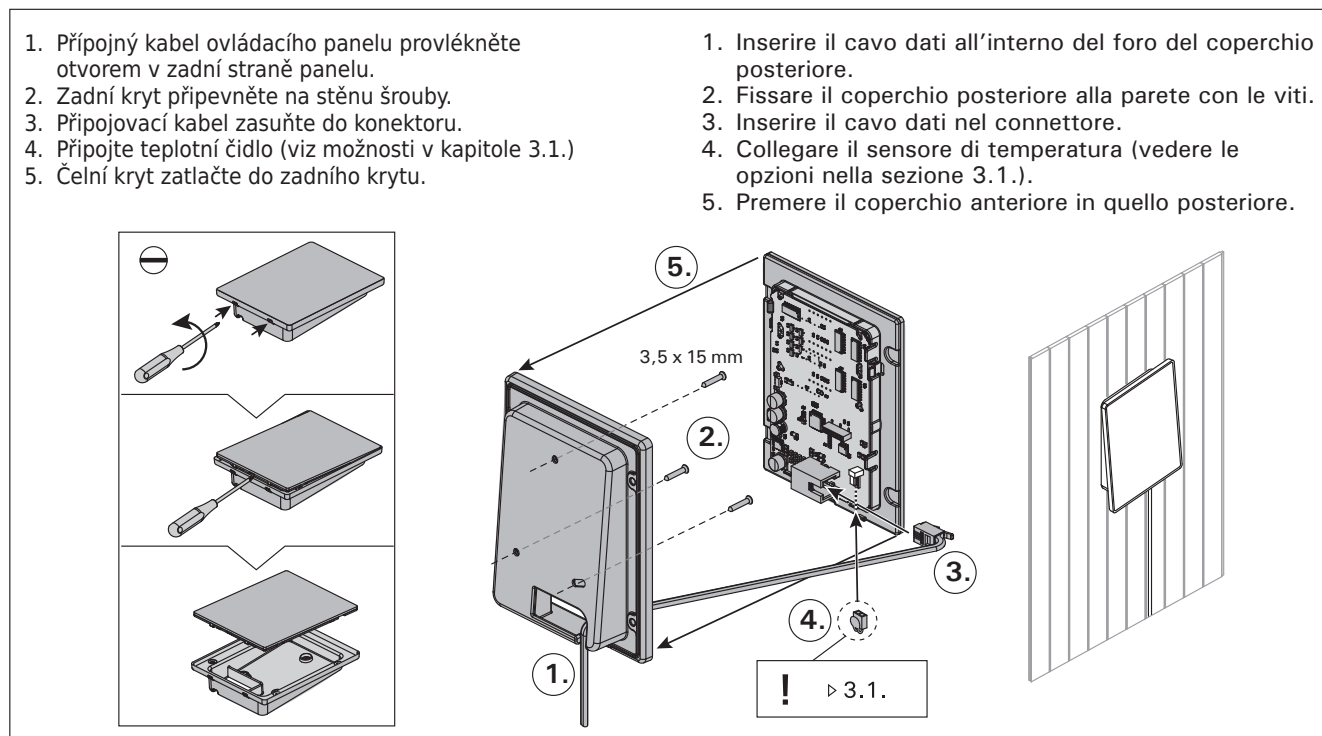
Obr. 8. Multidrive
Figura 8. Multidrive

3.3. Místo pro instalaci a připevnění ovládacího panelu

Namontujte ovládací panel uvnitř či vně infrakabiny, na suché, snadno přístupné místo s okolní teplotou $>0\text{ }^{\circ}\text{C}$.
Obrázek 9.

3.3. Installazione del quadro di comando

Installare il quadro di comando all'interno o all'esterno alla cabina a infrarossi, in un luogo asciutto a una temperatura ambientale di $>0\text{ }^{\circ}\text{C}$ a cui è possibile accedere agevolmente. Vedere la figura 9.



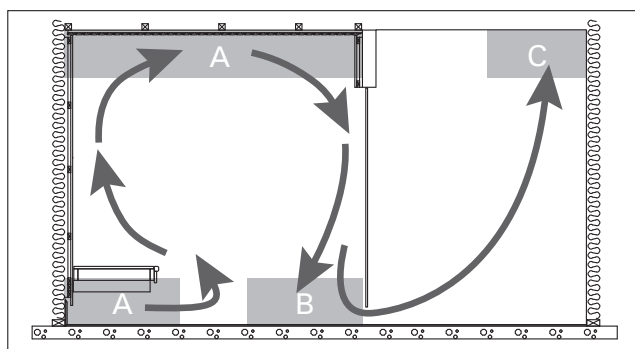
Obr. 9. Upevnění ovládacího panelu

Figura 9. Installazione del quadro di comando

3.4. Větrání

Vzduch v infra kabině by se měl měnit šestkrát za hodinu. Na obrázku č. 10 jsou zobrazeny různé možnosti ventilace.

- Umístění ventilu přívodu vzduchu. Jestliže je ventilace s mechanickou cirkulací vzduchu v provozu, umístěte přívodový ventil vzduchu na strop infra kabiny nebo na stěnu v blízkosti stropu. Pokud je v provozu gravitační ventilace, umístěte přívodový ventil vzduchu na stěnu v blízkosti podlahy. Větrací potrubí musí mít minimální průměr 50–100 mm.
- Ventil odpadního vzduchu. Umístěte ventil odpadního vzduchu v blízkosti podlahy, pokud možno co nejdále od přívodu vzduchu. Průměr odvětrávacího potrubí musí být dvojnásobkem průměru přívodního potrubí.
- Jestliže je ventil odpadního vzduchu ve vedlejší místnosti, mezera pod dveřmi infra kabiny musí být nejméně 100 mm. Odtah musí být vybavený mechanickým větrákem.



Obr. 10. / Figura 10.

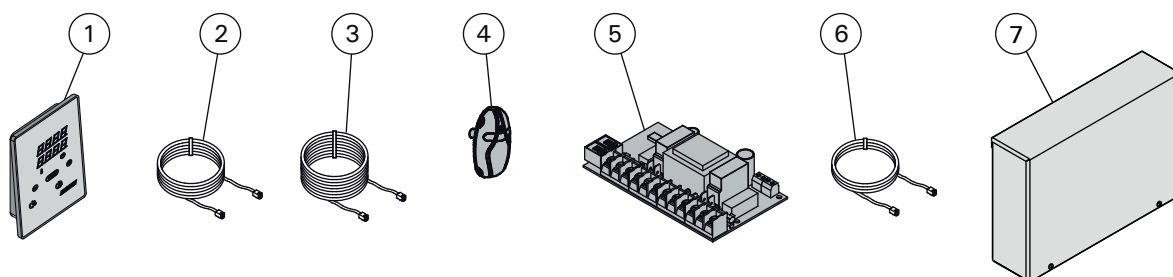
3.4. Ventilazione

L'aria all'interno di una cabina a infrarossi deve potersi riciclare sei volte ogni ora. La Figura 10 mostra varie opzioni di ventilazione.

- Posizione presa di entrata dell'aria. Se viene utilizzata la ventilazione di scarico meccanica, posizionare l'aspirazione dell'aria sul soffitto della cabina ad infrarossi o sulla parete accanto al soffitto. Se viene utilizzata la ventilazione di scarico a caduta, posizionare la presa d'entrata aria sulla parete a filo pavimento. Il diametro del tubo della presa di entrata dell'aria deve essere di 50–100 mm.
- Scarico uscita dell'aria. Posizionare lo scarico di uscita dell'aria adiacente al pavimento, il più lontano possibile dalla presa di entrata dell'aria. Il diametro dello scarico d'uscita dell'aria deve essere il doppio rispetto a quello di entrata.
- Se lo scarico di uscita dell'aria si trova in un'altra stanza, lo spazio sotto la porta della cabina a infrarossi deve essere di almeno 100 mm. La ventilazione di scarico meccanica è obbligatoria.

4. NÁHRADNÍ DÍLY

4. PEZZI DI RICAMBIO



1	Ovládací panel (CX36I)	Quadro di comando (CX36I)	WX382
2	Datový kabel, 5 m	Cavo dati 5 m	WX311
3	Prodlužovací datový kabel o délce 10 m (volitelné)	Prolunga cavo dati di 10 m (opzionale)	WX313
4	Teplotní čidlo	Sensore di temperatura	WX367
5	Deska s obvody	Circuiti	WX366
6	Kabel Multidrive 1.5 m (volitelné)	Cavo Multidrive 1,5 m (opzionale)	WX312
7	Dodatečná napájecí jednotka pro Multidrive včetně WX312 (volitelné)	Unità di alimentazione Multidrive (opzionale)	CX36IL

Doporučujeme používat pouze náhradní díly od výrobce.
 Consigliamo di usare esclusivamente le parti di ricambio originali del produttore.



P.O.Box 12
 Teollisuustie 1-7
 40951 Muurame
 FINLAND
 +358 207 464 000
 harvia@harvia.fi



Адрес уполномоченного лица:
 ООО «Харвия Рус»
 196006, Россия. Санкт-Петербург г,
 пр-кт Лиговский, д. 266, стр.
 1, помещ. 2.1-Н.50
 ОГРН 1157847200818
 телефон: +78123258294
 E-mail: spb@accountor.ru