

HARVIA

M3 SL, 20 SL, 20 SL Boiler, Classic 140 SL,
Classic 220 Duo, 20 Duo, 36 Duo, 50 SL

- FI** Lisäohjeet
- SV** Tilläggsanvisningar
- EN** Additional Instructions
- DE** Zusätzliche Anleitung
- RU** ДОПОЛНИТЕЛЬНЫЕ ИНСТРУКЦИИ
- ET** Täiendavad juhised



M3 SL

20 SL

20 SL Boiler

50 SL

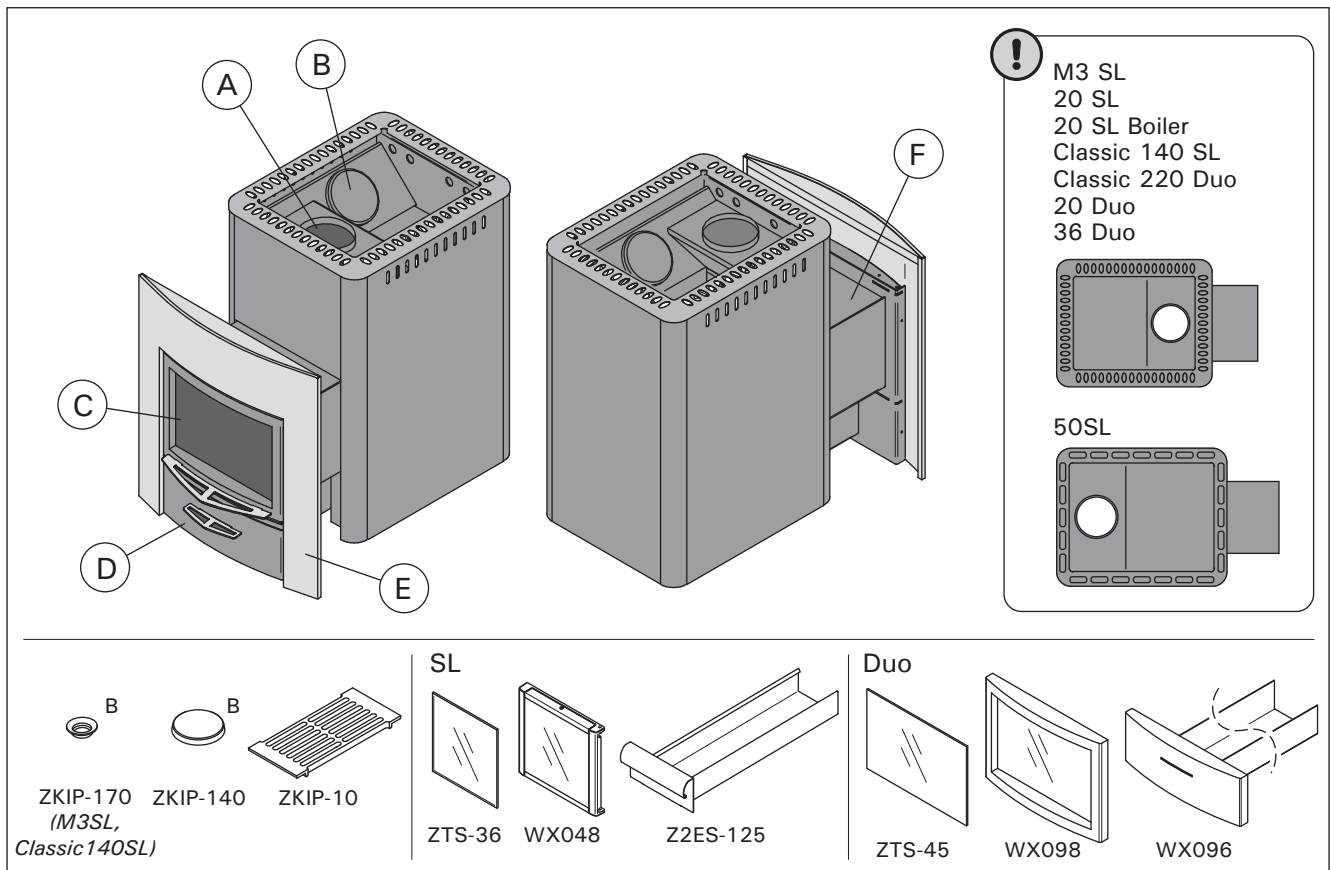


Classic 140 SL

Classic 220 Duo



20 Duo, 36 Duo



Kiukaan osat

- A. Yläliitäntäaukko
- B. Nuohousaukko
- C. Tulitilan luukku
- D. Tuhkalaatikko
- E. Kaulus (vain Classic 220 Duo, 20 Duo, 36 Duo)
- F. Tulitilan jatke

Ugnens delar

- A. Övre anslutningsöppning
- B. Sotningsöppning
- C. Eldstadens lucka
- D. Asklåda
- E. Krage (endast Classic 220 Duo, 20 Duo, 36 Duo)
- F. Eldstadsförlängning

Stove Parts

- A. Upper connection opening
- B. Soot opening
- C. Stove door
- D. Ash box
- E. Flange (only Classic 220 Duo/20 Duo/36 Duo)
- F. Fire chamber extension

Ofenteile

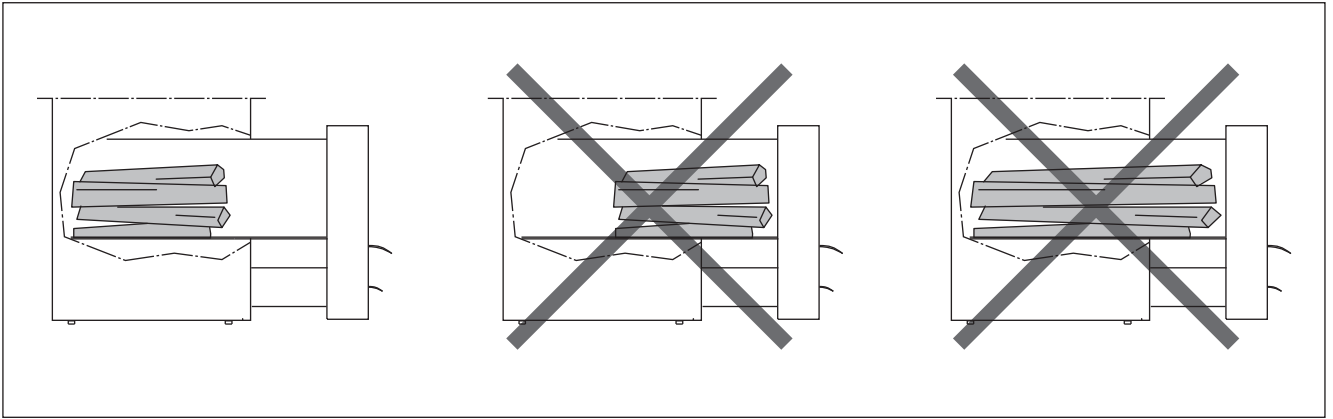
- A. Obere Anschlussöffnung
- B. Rußöffnung
- C. Ofentür
- D. Aschekasten
- E. Manschette (nur Classic 220 Duo/20 Duo/36 Duo)
- F. Brennkammerfortsatz


Элементы конструкции каменки


- A. Верхнее соединительное отверстие
- B. Отверстие для удаления сажи
- C. Дверца топки
- D. Зольник
- E. Декоративная панель (только для Classic 220 Duo/20 Duo/36 Duo)
- F. Топочный тоннель


Kerise osad


- A. Ülemine ühendusava
- B. Puhastuslõõr
- C. Põlemiskambri uks
- D. Tuhasahtel
- E. Ääris (ainult Classic 220 Duo/20 Duo/36 Duo)
- F. Põlemiskambri pikendus





 Lado polttopuut tulitilan perälle, arinan päälle. Vältä polttamasta puuta tulitilan jatkeen kohdalla. Älä käytä ylipitkiä polttopuita, vaikka ne tulitilaan mahtuisivatkin.

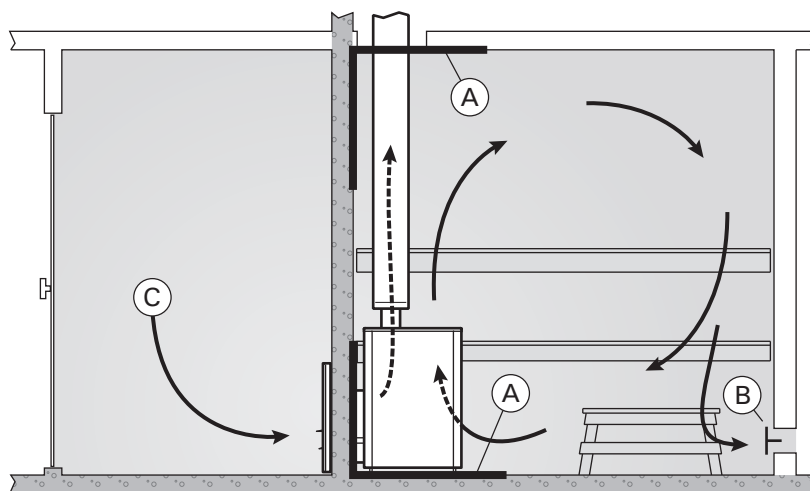
 Lägg vedträn på rostgallret i bakre delen av eldstaden. Undvik elda vedträn i eldstadsförlängningen. Använd ej för långa vedträn även om dom skulle få plats i eldstaden.

 Place the firewood on the grate at back of the fire chamber. Avoid burning firewood in the fire chamber extension. Do not use excessively long firewood even though they would fit in the fire chamber.

 Lege das Brennholz hinten in den Feuerraum auf den Gitterrost. Vermeide, Holz im Verlängerungsteil brennen zu lassen. Verwende keine zu langen Holzstücke, auch wenn diese in den Ofen passen würden.

 Кладите дрова на колосник в заднюю часть топки. Не допускайте горения дров в топочном тоннеле. Избегайте использования слишком длинных поленьев, которые помещаются в топке с трудом.

 Asetage küttepuud põlemiskambri tagaosas asuvale restile. Vältige küttepuude põletamist põlemiskambri pikenduses. Ärge kasutage liigse pikkusega küttepuuid, kuigi need mahuksid põlemiskambrisse.



Saunahuoneen ilmanvaihto

- A. Tuloilmaventtiilin sijoitusalue.** Jos ilmanvaihto on koneellinen, sijoita tuloilmaventtiili kiukaan yläpuolelle. Jos ilmanvaihto on painovoimainen, sijoita tuloilmaventtiili kiukaan alapuolelle tai viereen. Tuloilmaputken halkaisijan tulee olla 50–100 mm.
- B. Poistoilmaventtiili.** Sijoita poistoilmaventtiili mahdollisimman kauas kiukaasta ja lähelle lattiaa. Poistoilmaputken halkaisijan tulisi olla kaksi kertaa tuloilmaputken halkaisijaa suurempi.
- C. Huolehdi korvausilman saannista.**

Ventilation of the Sauna Room

- A. Supply air vent location.** If mechanical exhaust ventilation is used, place the supply air vent above the stove. If gravity exhaust ventilation is used, place the supply air vent below or next to the stove. The diameter of the supply air pipe must be 50–100 mm.
- B. Exhaust air vent.** Place the exhaust air vent near the floor, as far away from the stove as possible. The diameter of the exhaust air pipe should be twice the diameter of the supply air pipe.
- C. Make sure there is enough air to compensate.**

Вентиляция помещения сауны

- A. Размещение приточного вентиляционного отверстия.** Если используется механическая вентиляция, поместите вентиляционное отверстие над каменкой. Если вентиляция естественная, поместите вентиляционное отверстие под или рядом с каменкой. Диаметр трубы для притока воздуха должен быть 50–100 мм.
- B. Вытяжное вентиляционное отверстие.** Поместите вытяжное отверстие рядом с полом как можно дальше от каменки. Диаметр вытяжной трубы должен быть в два раза больше диаметра приточной трубы.
- C. Убедитесь, что приточный воздух для компенсации этого эффекта поступает в достаточном объеме.**

Bastuns ventilation

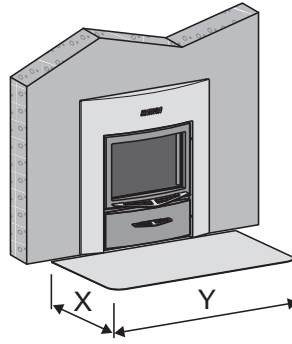
- A. Placering av tilluftsventil.** Om ventilationen är maskinell placeras tilluftsventilen ovanför ugnen. Vid självdragsventilation placeras tilluftsventilen under eller bredvid ugnen. Tilluftsriöret bör ha en diameter på 50–100 mm.
- B. Frånluftsventil.** Placera frånluftsventilen så långt från ugnen och så när golvet som möjligt. Frånluftsriöret bör ha en diameter som är två gånger större än tilluftsriörets.
- C. Se till att ersättande luft tillförs.**

Belüftung der Saunakabine

- A. Luftzufuhr.** Bei mechanischer Entlüftung Luftzufuhr über dem Ofen anbringen. Bei Schwerkraftentlüftung Luftzufuhr unter oder neben dem Ofen anbringen. Der Durchmesser des Luftzufuhrrohres muss 50–100 mm betragen.
- B. Entlüftung.** Entlüftung in Bodennähe anbringen, so weit weg vom Ofen wie möglich. Der Durchmesser des Entlüftungsrohres sollte doppelt so groß sein wie bei der Luftzufuhr.
- C. Sorgen Sie im Ausgleich für genügend Luft.**

Saunaruumi ventilatsioon

- A. Öhu juurdevoolu ava.** Mehaanilise õhu väljatõmbe kasutamisel paigutage õhu juurdevool kerise kohale. Gravitatsioon-õhuväljatõmbe kasutamisel paigutage õhu juurdevool kerise alla või kõrvale. Öhu juurdevoolutoru läbimõõt peab olema 50–100 mm.
- B. Öhu väljatõmbeava.** Paigaldage õhu väljatõmbeava põranda lähedale, kerisest võimalikult kaugemale. Öhu väljatõmbeatoru läbimõõt peaks olema õhu juurdevoolutorust kaks korda suurem.
- C. Kindlustage kompenseerimiseks piisav õhuhulk.**



	SL	Duo
X min.	450	450
Y min.	800	800

Lattian suojaaminen

Palava-aineinen lattia luukun puolella. Suojaa lattia kipinäsuojalla.

Skydd av golvet

Golv framför luckan av brännbart material. Skydda golvet med ett gnistskydd.

Protecting the Floor

Floor in front of the stove door is made of inflammable material. Install floor protection made of nonflammable material.

Bodenschutz

Brennbarer Untergrund auf der Seite der Ofentür. Bringen Sie an dieser Stelle einen Schutz aus feuerfestem Material an.

Защита пола

Пол перед каменной сделан из сгораемого материала. Установите на пол защиту из несгораемого материала.

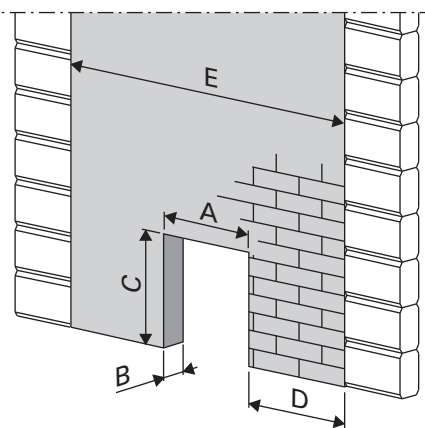
Põranda kaitsmine

Põrand kerise ees on süttivast materjalist. Paigalda mittesüttiv põrandakaitse.

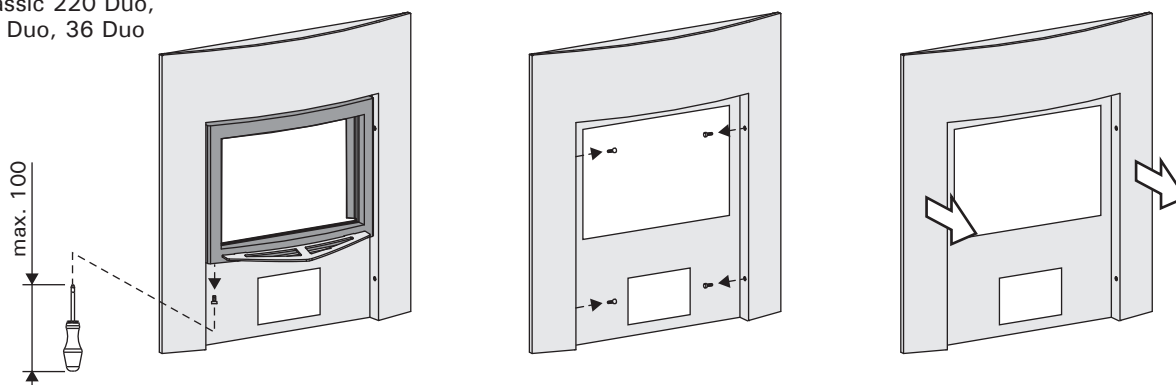
Kiukaan vähimmäissuojaetäisyydet palaviin materiaaleihin: eteen 500 mm.

Ugnens minsta säkerhetsavstånd till brännbara material: 500 mm framåt.

	A	B max.	C min.	D min.	E min.
M3 SL	220	150	390	590	1390
20 SL	220	150	390	610	1430
20 SL Boiler	220	150	390	610	1430
Classic 140 SL	220	150	390	620	1445
Classic 220 Duo	405	150	485	535	1475
20 Duo	405	150	485	515	1430
36 Duo	405	150	485	555	1510
50 SL	350	150	615	580	1510



Classic 220 Duo,
20 Duo, 36 Duo



Kiukaan asentaminen betoni- tai tiiliseinään tehtyyn aukkoon (katso kuva)

SL-mallit

- Irrota kiukaan saranatappi ja luukku.
- Työnnä kiukaan tulitilan jatke aukon läpi niin pitkälle, että saat luukun paikoilleen.

Duo-mallit

- Irrota kaulus.
- Työnnä kiukaan tulitilan jatke aukon läpi niin pitkälle, että saat kauluksen ja luukun paikoilleen.
- Vedä kiuasta takaisinpäin sen verran, että kaulus painuu seinää ja luukkua vasten.

Kiukaan asentaminen Harvia Duo-lasiseinän kanssa

- Kiuas asennetaan Harvia Duo-lasiseinän mukana toimitettavan ohjeen mukaan.

Asentaminen Harvia-teräspiippuun

! Palamattoman seinän, jonka läpi kiuas on asennettu, on jatkettava ulkokattoon asti. **HUOM!** Ei koske ohuita palamattomia seinärakenteita, jotka sallivat teräspiipun asentamisen riittävän kauas seinästä (esim. Harvia Duo-lasiseinä). Vähimmäisuojaetäisyys palava-aineisten rakenteiden ja teräspiipun ulkovaipan välillä on 100 mm.

Montering av ugnen i en öppning i en betong- eller tegelvägg (se bild)

SL-modellerna

- Ta loss ugnens gångjärnstapp och lucka.
- Skjut in ugnens eldstadsförlängning genom öppningen så långt att luckan kommer på rätt plats.

Duo-modellerna

- Dra bort kragen.
- Skjut in ugnens eldstadsförlängning genom öppningen så långt att kragen och luckan kommer på rätt plats.
- Dra ugnen så långt bakåt att kragen trycker mot väggen och luckan.

Montering av ugnen med Harvia Duo-glasvägg

- Ugnen installeras enligt monteringsanvisningar som medföljer Harvia Duo-glasväggen.

Ugnens anslutning till Harvia stålskorsten

! **Obrännbar väggmaterial** dess genom bastuugn är installerat ska nå ända upp till tak. **OBS!** Gäller inte tunna brandtåliga väggkonstruktioner som tillåter att stålskorstenen monteras tillräckligt långt från väggen (t.ex. Harvia Duo glasvägg). Säkerhetsavståndet mellan strukturer av brännbara material och stålskorstenens ytterhölje bör vara minst 100 mm.

Installing the Stove in an opening in a concrete or brick wall (see figure)

M3 SL, 20 SL, 20 SL Boiler, Classic 140 SL, 50 SL

- Detach the hinge pin and door from the stove.
- Push the fire chamber extension through the opening far enough to allow attachment of the door.


Classic 220 Duo, 20 Duo, 36 Duo

- Pull the front flange out.
- Push the fire chamber extension through the opening far enough to allow attachment of the flange and door.
- Pull the stove back to make the flange press against the wall and door.

Installing the Stove with Harvia Duo Glass Wall

- The stove is installed according to the instructions for installation which are delivered with Harvia Duo glass wall.

Connecting the Stove to a Harvia Steel Chimney

 The nonflammable wall through which the stove is installed must extend up to the roof. **NOTE!** Does not apply to thin nonflammable wall structures that allow to install steel chimney far enough from the wall (for example Harvia Duo glass wall). The safety distance between the inflammable structures and the chimney outer casing must be minimum 100 mm.

Установка каменки в проем в бетонной или кирпичной стене (см. рисунок)

M3 SL, 20 SL, 20 SL Boiler, Classic 140 SL, 50 SL

- Демонтируйте ось и дверцу каменки
- Протолкните топочный тоннель через проем достаточно далеко, чтобы можно было установить дверцу обратно.


Classic 220 Duo, 20 Duo, 36 Duo

- Снимите декоративную панель.
- Протолкните топочный тоннель через проем достаточно далеко, чтобы можно было установить декоративную панель обратно.
- Подайте каменку обратно, чтобы декоративная панель со стороны дверцы прижалась к стене и дверце.

Установка каменки со стеклянной стеной Harvia Duo

- Каменка устанавливается в соответствии с инструкцией по установке, поставляемой со стеклянной стеной Harvia Duo.

Присоединение печи к стальному дымоходу Harvia

 Стену из негорючего материала, в которую устанавливается каменка, следует поднять до потолка. **ВНИМАНИЕ!** Это не распространяется на тонкие негорючие стеновые конструкции, допускающие установку стального дымохода на достаточном удалении от стены (например, стеклянная стена Harvia Duo). Безопасное расстояние между воспламеняющимися конструкциями и внешней стальной рубашкой дымохода должно составлять не менее 100 мм.

Montage des Ofens in einer Wandöffnung aus Beton oder Ziegelstein (siehe Abbildung)

M3 SL, 20 SL, 20 SL Boiler, Classic 140 SL, 50 SL

- Entfernen Sie die Scharnierbolzen und die Luke.
- Schieben Sie den Brennkammerfortsatz des Saunaofens so weit durch die Öffnung, dass sich die Luke in der richtigen Position befinden.


Classic 220 Duo, 20 Duo, 36 Duo

- Ziehen Sie die vordere Manschette ab.
- Schieben Sie den Brennkammerfortsatz des Saunaofens so weit durch die Öffnung, dass sich die Manschette und die Luke in der richtigen Position befinden.
- Ziehen Sie den Saunaofen so weit zurück, dass die Manschette gegen Wand und Luke drückt.

Montage des Ofens mit Harvia Duo Glas Wand

- Der Ofen muss gemäß den Anweisungen, die mit der Harvia Duo Glaswand geliefert wurde, installiert werden.

Anschluss des Ofens an einen Harvia-Edelstahlschornstein

 Die Brennfeste Wand, in die der Ofen eingebaut wird, muss bis zum Außendach reichen. **BEACHTEN SIE!** Dies gilt nicht für dünne, nicht brennbare Wandstrukturen, die erlauben, einen Stahlschornstein weit genug von der Wand zu installieren (z. B. Harvia Duo Glaswand). Der Sicherheitsabstand zwischen den brennbaren Strukturen und dem Außenmantel des Rauchfangs muss mindestens 100 mm betragen.

Kerise paigaldamine betoon- või telliskiviseinas olevasse avasse (vt joonis)

M3 SL, 20 SL, 20 SL Boiler, Classic 140 SL, 50 SL

- Eemaldage kerise hingepolt ja luuk
- Lükake küttekambri pikendus läbi avause piisavalt kaugele, et saaksite luugi kinnitada.


Classic 220 Duo, 20 Duo, 36 Duo

- Tõmmake ääris välja.
- Lükake küttekambri pikendus läbi avause piisavalt kaugele, et saaksite äärise ja luugi kinnitada.
- Lükake keris tagasi, nii et ääris oleks sein ja luugi vastu surutud.

Kerise paigaldamine Harvia Duo Klaasseinaga

- Keris paigaldatakse vastavalt juhendile mis on kaasas Harvia Duo Klaasesinaga.

Kerise ühendamise Harvia teraskorstnaga

 Mittesüttivast materjalist sein, läbi mille keris paigaldatakse, peab ulatuma kuni laen. **TÄHELEPANU!** Ei laiene õhukestele ja mittesüttivast materjalist seinakonstruktsioonidele, mis võimaldavad paigaldada Teraskorstna seinast piisavalt kaugele (näiteks Harvia Duo klaassein). Süttiva konstruktsiooni ja korstna väliskesta vaheline ohutuskaugus peab olema vähemalt 100 mm.



P.O.Box 12
Teollisuustie 1-7
40951 Muurame
FINLAND
+358 207 464 000
harvia@harvia.fi

EAC

Адрес уполномоченного лица:
ООО «Харвия Рус»
196006, Россия.Санкт-Петербург г,
пр-кт Лиговский, д. 266, стр.
1, помещ. 2.1-Н.50
ОГРН 1157847200818
телефон: +78123258294
E-mail: spb@accountor.ru
Адрес производства:
188810, Российская Федерация,
Ленинградская обл., г. Выборг,
Пекарный пер., 2-б