

Einbausteuergerät
Built-in Control Unit

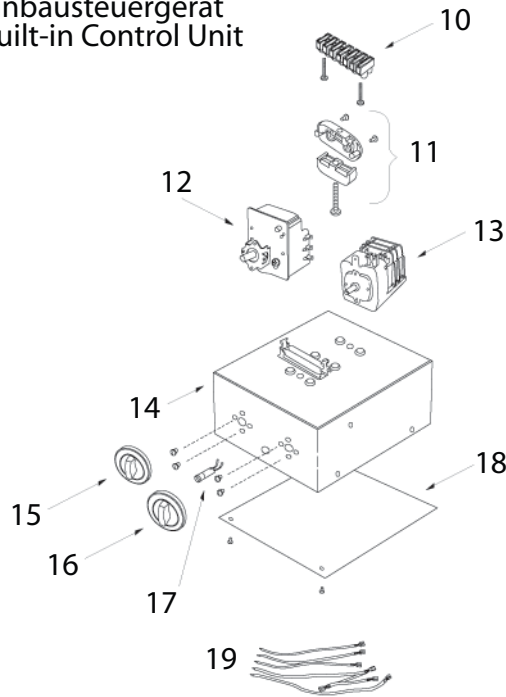
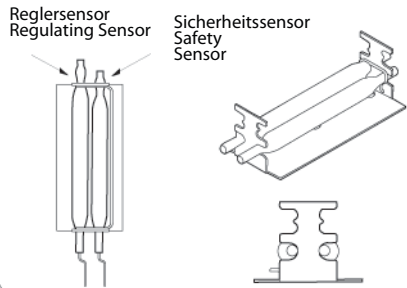


Abb. 10 | Anordnung der Sensoren
Fig. 10 | Sensor Location



www.sawo.com
info@sawo.com

Änderungen vorbehalten.
Subject to change without notice.



NR_ML(GeEnV11206)



BEDIENUNGSANLEITUNG MANUAL

NORDEX

TRENDLINE

NR-45NB
NR-45NS

NR-60NB
NR-60NS

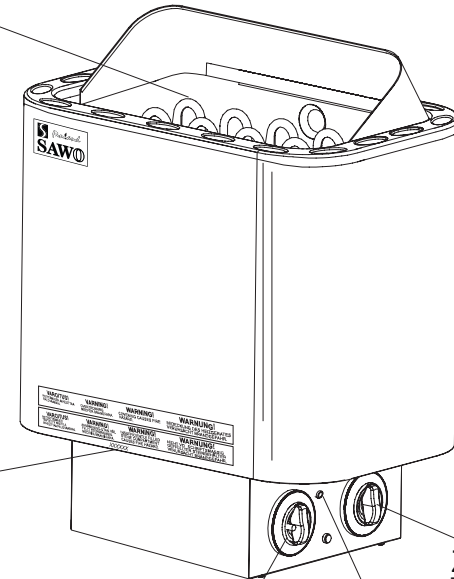
NR-80NB
NR-80NS

NR-90NB
NR-90NS

*Wir gratulieren Ihnen zum Kauf Ihres SAWO Saunaheizgeräts.
Bevor Sie das Heizgerät benutzen, lesen Sie sich bitte die
Bedienungsanleitung sorgfältig durch.*

*Congratulations on your purchase of a SAWO sauna heater.
Please read the manual carefully before using the heater.*

Heizelemente
Heating Elements



Seriennummer
Serial Number

Zeitschalter
Timer

Thermostat

Reset-Taste
Reset Button Hole

**ELEKTRISCHER
SAUNAOFEN**

**ELECTRIC
SAUNA HEATER**

Nicht für Inbetriebnahme in den USA, Kanada und Mexiko.
Not for use in the USA, Canada and Mexico.

DEUTSCH / ENGLISH

Installation des Heizgerätes

Es empfiehlt sich, das Heizgerät an der Wand möglichst nahe zur Tür anzubringen. Die durch die Tür verursachte Luftzirkulation sollte zusammen mit der durch das Heizgerät erzeugten Heißluft zusammenwirken. Aus Sicherheits- und Bequemlichkeitsgründen halten Sie die minimalen Sicherheitsabstände ein, siehe Abb. 1. Beachten Sie den in Abb. 9 angegebenen Rauminhalt. Das Heizgerät soll nicht auf dem Boden oder in einer Wandnische installiert werden. Installieren Sie nur 1 Heizgerät pro Saunaraum.

Überzeugen Sie sich davon, daß die Unterkonstruktion für den Montageträger (z. B. Querstreben in den Bauplatten der Sauna) entsprechend fest ist oder verstärken Sie die Wand mit einer dicken Platte, um das Absinken des Heizgeräts zu vermeiden. Das Heizgerät ist mit Hilfe eines Montageträgers an der Wand zu befestigen. Die Schrauben (6 Stück) sind für die Befestigung des Trägers an der Wand bestimmt. Zur Befestigung des Heizgeräts am Träger heben Sie das Gerät an und passen Sie die Sicherheitsmuttern auf der Rückseite des Heizgeräts in den Schlitzlöchern auf beiden Seiten des oberen Endes des Trägers an. Sichern Sie wenigstens eine der Seitenschrauben, um unbeabsichtigtes Verschieben des Heizgeräts zu vermeiden.

Das elektrische Kabel muß durch einen Kabelkanal mit der Klemmplatte innerhalb des Steuergeräts verbunden sein. Das Kabel muß Typ HO7RN-F oder gleichwertig sein. Wenn das Kabel angeschlossen wird, muß das Steuergerät (Abb. 3A) geöffnet sein. Ziehen Sie zuerst den Temperaturreglerknopf heraus, um an die Schrauben zu kommen, die den Kunststoffdeckel halten. Danach nehmen Sie die Schrauben unter dem Temperaturreglerknopf am Unterteil (auf beiden Seiten) des Steuergeräts ab. Entfernen Sie die vordere Kunststoffabdeckung und stecken Sie das Anschlusskabel in den Kabelkanal einfach durch das Loch auf der unteren Seite des Kanals und schieben es wie in Abb. 4 gezeigt in die Durchführung zur Steuereinheit (Abb. 4). Schließen Sie die Kabel fest an die Klemmplatte an. Danach befestigen Sie wieder die Kunststoffabdeckung und den Temperaturreglerknopf.

Das Heizgerät wird sehr heiß. Um die Gefahr einer versehentlichen Berührung zu vermeiden, empfiehlt es sich, eine Abschirmung anzubringen. Reservieren Sie genügend Platz für die Betätigung der Zeit- und Temperaturreglerknöpfe (Abb. 2).

Die Elektroinstallation des Heizgeräts muß aus Sicherheits- und Verlässlichkeitsgründen von qualifiziertem Fachpersonal ausgeführt werden. Unsachgemäße elektrische Anschlüsse können Stromschlag oder Feuer verursachen. Siehe Anschlußplan in Abb. 6.

Abb. 1
Fig. 1

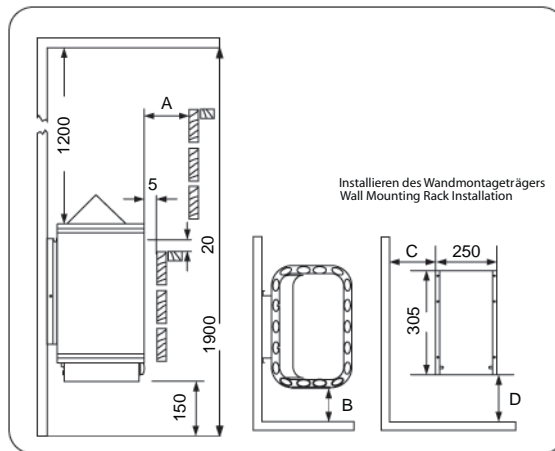
Minimale Sicherheitsabstände Minimum Safety Distances (mm)

ANMERKUNG:

Bevor Sie das Heizgerät installieren, sind die Kartons von den Heizelementen und hinter der Seriennummer (zwischen der äußeren und inneren Abdeckung) abzunehmen, weil sie lediglich zum Schutz der Heizelemente während des Transports dienen. Die Silikagel-Beutel sind zusammen mit den Kartons zu entfernen. Sie sollen die Feuchtigkeit während des Transports beseitigen.

NOTE:

Remove the carton from the heating elements and behind the serial number (between outer and inner cover) before installing the heater as it is only intended to protect them during shipment. Make sure that silicagel packs are still attach on the carton are removed. The purpose of those packs is to remove the moisture during shipment.



	A	B	C	D		A	B	C	D
NR-45NB	50	50	130	270	NR-45NS	50	50	130	270
NR-60NB	50	50	130	270	NR-60NS	50	50	130	270
NR-80NB	80	80	160	330	NR-80NS	80	80	160	330
NR-90NB	80	80	160	330	NR-90NS	80	80	160	330

Heater Installation

It is recommended that the heater be placed on the wall nearest to the door. The air circulation created by the door should work together with the hot air generated by the heater. For safety and convenience, follow the minimum safety distances as provided in Fig. 1. Follow the cubic volumes given in Fig. 8. Do not install the heater to the floor or wall niche. Install only one heater in a sauna room.

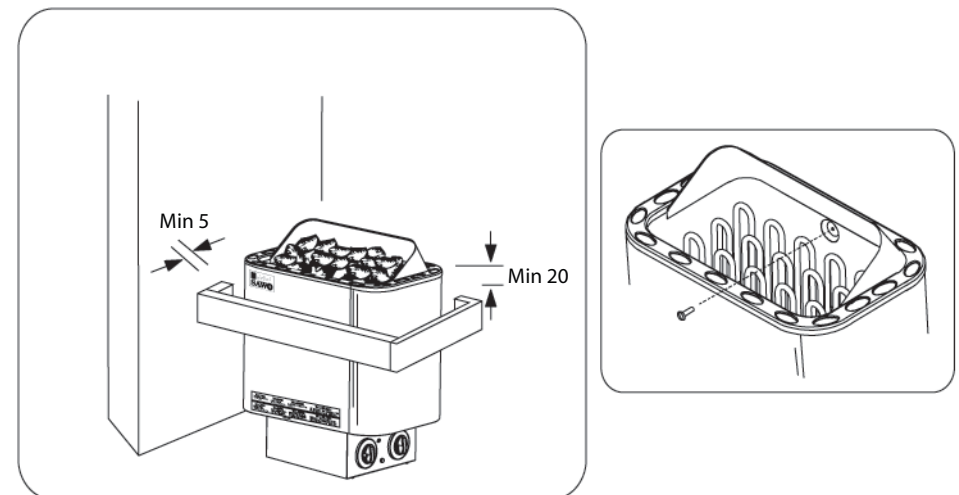
Be sure to build a strong foundation for the mounting rack (e.g. cross struts in sauna paneling) or reinforce the wall with a thick board to prevent the heater from collapsing. Attach the heater to the wall with the aid of the mounting rack. Screws (6 pieces) are provided for fastening of the rack to the wall. To affix the heater to the rack, lift the heater and fit the nuts. Lock at least one of the side screws to prevent the heater from being accidentally moved.

A certified electrician must do the installation of the heater to ensure safety and reliability. Improper electrical connections can cause electric shock or fire. Refer to the electrical diagram in Fig. 6.

An electrical supply cable must be connected to the terminal block inside the control unit through the cable channel. The cable must be HO7RN-F type or its equivalent. To connect the cable, the control unit must be opened (Fig. 3).

The heater gets very hot. To avoid the risk of accidental contact with the heater, it is recommended that a heater guard be provided. Reserve enough space for operation of the timer and thermostat knobs. Follow the directions given in Fig. 2.

Abb. 2
Fig. 2



Änderung der Position der Steuereinheit

Änderung der Position der Steuereinheit mit Ausrichtung nach rechts, links oder zur Mitte.

1. Entfernen Sie die Schrauben der Bodenabdeckung (Abb. 3A).
2. Lösen Sie die Halteschrauben der Steuereinheit (Abb. 3B).
3. Entfernen Sie die Steuereinheit vom Halter der Heizelemente.
4. Drehen Sie die Steuereinheit vorsichtig in die gewünschte Position (Abb. 3C).
- Ziehen Sie die Steuereinheit nicht zu weit weg vom Halter der Heizelemente damit der Thermostatsensor und die Verkabelung nicht beschädigt werden (Abb. 10).
5. Verbinden Sie die Steuereinheit wieder mit dem Halter der Heizelemente und ziehen Sie die Schrauben fest an.
6. Befestigen Sie die Bodenabdeckung und ziehen Sie dabei die Schrauben fest an.

Saunasteine

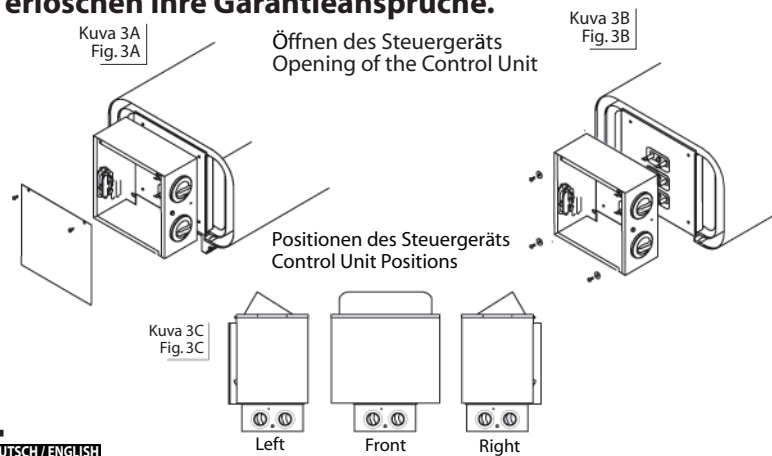
Korrekt in den Saunaofen eingelegte Saunasteine dienen dem Zweck Wärmeenergie zu speichern um aufgegossenes Wasser zu verdampfen welches die Luftfeuchtigkeit in der Sauna erhöht. Saunasteine müssen einmal im Jahr oder nach 500 Betriebsstunden des Ofens - je nachdem was zuerst eintrifft - komplett ersetzt werden. Lose Steinpartikel sollten vom Boden des Ofens entfernt und zersetzte Steine ersetzt werden. Die benötigte Steinmenge können Sie Abbildung 5 entnehmen.

WICHTIG! Benutzen Sie den Saunaofen niemals ohne Steine, da dies Feuer verursachen kann. Verwenden Sie nur vom Hersteller empfohlene Sawo-Steine. Die Benutzung ungeeigneter Steine kann zu Heizwendelschäden und Erlöschung Ihrer Garantieansprüche führen. Benutzen Sie niemals keramische Steine oder andere gewöhnliche Steine.

Einlegen der Steine in den Saunaofen

Es wird empfohlen, dass alle Steine vor dem Einlegen in den Ofen mit Wasser von Staub und Flecken befreit werden, um den unangenehmen Geruch bei Erstbenutzung zu vermeiden. Es ist wichtig, dass die Steine "lose" eingelegt werden damit die Luftzirkulation im Ofen nicht beeinträchtigt wird. Große Steine, die nicht zwischen die Heizwendeln passen, dürfen nicht mit Gewalt eingedrückt werden. Stattdessen sollten diese vom Ofen entfernt werden. Lose Steinpartikel oder Steinstücke mit einem Durchmesser geringer als 35mm dürfen nicht im Ofen verwendet werden, da diese die Luftzirkulation im Ofen beeinträchtigen und Überhitzung oder Heizwendelschäden hervorrufen.

WICHTIG! Heizwendelschäden als Folge von Überhitzung verursacht durch ungeeignete oder falsch eingelegte Steine erlösen Ihre Garantieansprüche.



Repositioning of the Built-In Control Unit

Reposition of the control unit facing the sides (right, left or center).

1. Remove the screws of the bottom cover (Fig. 3A).
2. Loosen the screws holding the control box (Fig. 3B).
3. Detach the control box from the heating element holder.
4. Carefully turn the control box to desired position (Fig. 3C).
- Do not pull too much away the control box from the heating element holder so that it will not damage thermostat sensor and wiring connections (Fig. 10).
5. Fit the control box back to the heating element holder and tighten the screws.
6. Close the bottom cover and tighten the screws.

Heater Stones

The main purpose of the stones in the heater unit is to store enough energy to efficiently vaporize the water thrown on top of the stones to maintain correct humidity in the sauna room. The stones must be removed at least once a year or every 500 hours which ever occurs first. All stone crumbles must be removed from the heater unit and replaced with new ones as described in the heater manual. The required amount of stones is also listed in the manual provided. See Fig. 5.

NOTE! Never use the heater without stones as it may cause fire. Use only manufacturer recommended SaWo-stones. Using unsuitable stones may lead to heating element damage and will void the warranty. Never use ceramic stones or other artificial stones of any type!

Loading stones into the heater

It is recommended that all stones should be rinsed to remove any stains or dust that can cause unpleasant odour during the first few times of using the heater. It is important that the stones are loaded carefully in a way that they do not block air circulation through the heater. Larger stones that won't fit between the heating elements must not be forced in place instead they must be completely removed. Small crumble or stone pieces smaller than 35mm in diameter must not be loaded into the heater because they will block the air circulation and will cause overheating and possible heating element damage.

NOTE! Heating element damage due to overheating caused by wrong kind of stones or stones which were wrongly loaded into the heater is not covered by the factory warranty.

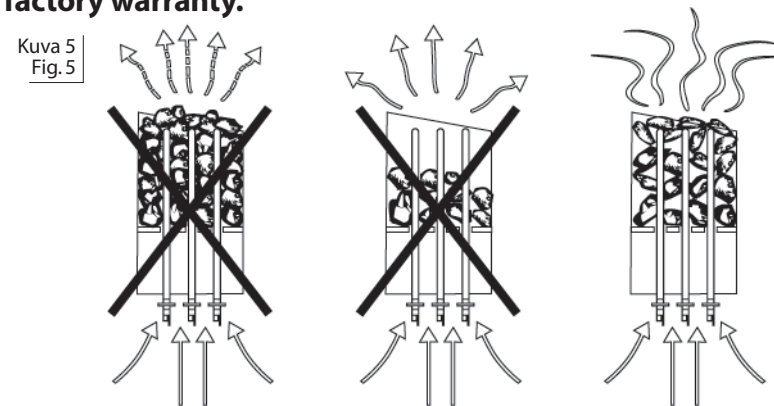


Abb. 6
Fig. 6

Anschlußplan
Electrical Diagram

NR-45NB
NR-60NB
NR-80NB
NR-90NB

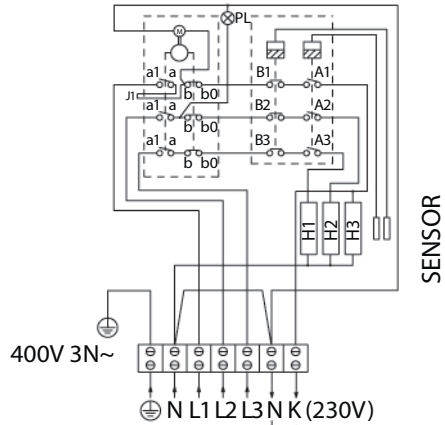
NR-45NS
NR-60NS
NR-80NS
NR-90NS

3 PHASEN
3 PHASE

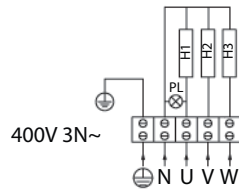
Separates Steuergerät
Separate Control Unit

ZEITSCHALTER
TIMER

TERMOSTAT
THERMOSTAT



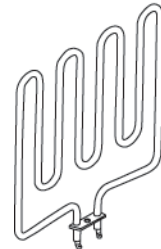
SENSOR



Steuerung der elektrischen
Hausheizung (wahlfreie
Verwendung)
Control of Electric Heating
in the Household
(usage is optional)

Abb. 7
Fig. 7

Heizelemente
Heating Elements



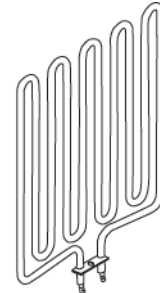
SCA150



SCA200



SCA266



SCA300

Abb. 8
Fig. 8

Technische Daten
Technical Data

HEIZGERÄT- MODELL HEATER MODEL	kW	HEIZELEMENT HEATING ELEMENT		SAUNARAUM SAUNA ROOM		VERSORGUNGS- SPANNUNG SUPPLY VOLTAGE	HEIZGERÄTGRÖSSE BREITE TIEFE HOHE SIZE OF HEATER WIDTH DEPTH HEIGHT			KABELSTÄRKE SIZE OF WIRE (mm ²)	STEINE STONES	STEUERUNG CONTROL	SICHERUNG FUZE (AMP)
		kW	TYPENUMMER TYPE NUMBER	MIN (m ²)	MAX		SIZE OF HEATER	SIZE OF WIRE (mm ²)	STONES				
NR-45NB	4.5 kW	3 x 1.5 kW	SCA150	3	6	400V 3N~	410	300	505	5 x 1.5	18-22 kg	8 + 4h	3 x 10
NR-60NB	6.0 kW	3 x 2.0 kW	SCA200	5	8	400V 3N~	410	300	505	5 x 1.5	18-22 kg	8 + 4h	3 x 10
NR-80NB	8.0 kW	3 x 2.66 kW	SCA266	7	13	400V 3N~	410	300	575	5 x 2.5	18-22 kg	8 + 4h	3 x 16
NR-90NB	9.0 kW	3 X 3.0 kW	SCA300	8	14	400V 3N~	410	300	575	5 x 2.5	18-22 kg	8 + 4h	3 x 16
NR-45NS	4.5 kW	3 x 1.5 kW	SCA150	3	6	400V 3N~	410	300	505	3 x 4.0/ 5 x 1.5	18-22 kg	8 + 4h	3 x 10
NR-60NS	6.0 kW	3 x 2.0 kW	SCA200	5	8	400V 3N~	410	300	505	3 x 6.0/ 5 x 2.5	18-22 kg	8 + 4h	3 x 10
NR-80NS	8.0 kW	3 x 2.66 kW	SCA266	7	13	400V 3N~	410	300	575	3 x 10.0/ 5 x 2.5	18-22 kg	8 + 4h	3 x 16
NR-90NS	9.0 kW	3 X 3.0 kW	SCA300	8	14	400V 3N~	410	300	575	3 x 10.0/ 5 x 2.5	18-22 kg	8 + 4h	3 x 16

Sicherheitsmaßnahmen
Heater Precautions



DIE VERDRÄHTUNG SOWIE REPARATUREN MÜSSEN VON QUALIFIZIERTEM FACHPERSONAL AUSGEFÜHRT WERDEN.
WIRING AND REPAIRS MUST BE DONE BY A CERTIFIED ELECTRICIAN.



DAS HEIZGERÄT NICHT ALS GRILLOFEN VERWENDEN.
DO NOT USE THE HEATER AS A GRILL.



HEIZGERÄT NIE ALS WÄSCHETROCKENSTÄNDER VERWENDEN. FEUERGEFAHR!
DO NOT USE THE HEATER AS CLOTHES DRYER. IT MAY CAUSE FIRE.



NIE ZU DICHT AM HEIZGERÄT SITZEN. ES IST WIRKLICH HEISS UND KANN ERNSTE BRANDWUNDEN VERURSACHEN.
NEVER SIT ON THE HEATER. IT IS REALLY HOT AND CAN CAUSE SERIOUS BURNS.



HEIZGERÄT NICHT ZUDECKEN. FEUERGEFAHR!
DO NOT COVER THE HEATER. IT MAY CAUSE A FIRE.



KEIN HOLZ AUF DEN HEIZKÖRPER LEGEN.
DO NOT PUT WOOD OF ANY KIND ON THE ELECTRIC HEATER.



HEIZGERÄT NIE OHNE STEINE VERWENDEN. FEUERGEFAHR!
NEVER USE THE HEATER WITHOUT STONES. IT MAY CAUSE A FIRE.



WEDER CHLORINIERTES WASSER (z.B. BADEWASSER ODER JACUZZI), NOCH SEEWASSER VERWENDEN. ES KANN ZUR ZERSTÖRUNG DES HEIZGERÄTS FÜHREN.
DO NOT USE CHLORINATED WATER (e.g. FROM THE SWIMMING POOL OR JACUZZI) OR SEAWATER. IT CAN DESTROY THE HEATER.

Einstellungen

TERMOSTAT

Die Temperatur der Sauna stellen Sie einfach durch das Drehen des Regelknopfs ein. Drehen Sie den Regelknopf nach rechts um die Temperatur zu erhöhen, und nach links um sie zu verringern.

Wenn es zur Überhitzung des Heizgeräts kommt, wird der Sicherheitssensor das Heizgerät automatisch stoppen, selbst wenn der Zeitschalter eingeschaltet ist. Stellen Sie die Ursache der Überhitzung fest. Sie kann durch zu dicht aneinander gelegte Saunasteine, die unrichtige Anbringung des Heizgeräts oder unzureichende Lüftung verursacht sein. Beseitigen Sie die Ursache des Problems, bevor Sie den Thermostat neu einstellen. Die Reset-Taste befindet sich unter dem Temperaturreglerknopf.

Thermostat



Zeitschalter
Timer



ZEITSCHALTER

Der Zeitschalter verfügt über die Zeitvoreinstellungswahl von 1-8 Stunden (weiß) und 1-4 Stunden Betriebszeit (rosa).

Zur sofortigen Einschaltung des Heizgeräts drehen Sie den Knopf auf einen beliebigen Wert zwischen 1 und 4 auf der Betriebszeitskala. Das Heizgerät schaltet sich ein und bleibt für die gewählte Zeit in Betrieb.

Zur Einstellung des Zeitschalters drehen Sie einfach den auf einen beliebigen Wert zwischen 1 und 8. Nach dieser Stundenzahl schaltet sich das Heizgerät ein und bleibt 4 Stunden lang in Betrieb.

Isolierung

Die Wände, die Decke und die Tür des Saunaraums müssen mit entsprechender Isolierung versehen sein. Ein Quadratmeter (m²) einer nicht isolierten Oberfläche erhöht den Wärmebedarf um ungefähr 1,2 m³ (Abb. 8).

Der Saunaraum muß ausreichend isoliert sein, um ein Eindringen von Feuchtigkeit in die Wände oder in Nebenräume zu vermeiden. Zwischen Heizungsisolierung und Bauplatte muß eine Feuchtigkeitssperre angebracht werden.

Die Wärmedämmung und die Feuchtigkeitssperre sind in der nachstehenden Reihenfolge von außen nach innen zu installieren.

1. Die empfohlene Mindeststärke der Wärmedämmung an den Wänden beträgt 50 mm und auf der Decke 100 mm.
2. Es kann entweder Pappen- oder Aluminiumfolie-Laminat als Dampfsperre verwendet werden, das über der Aluminium-Isolierfolie innen befestigt wird.
3. Zwischen der Dampfsperre und der Innenbauplatte muß eine Luftspalte von mindestens 20 mm verbleiben.
4. Um Feuchtigkeitsbildung hinter der Bauplatte zu vermeiden, ist eine Nut zwischen der Wandplatte und der Decke zu behalten.

Lüftung

Zum Saunavergnügen ist eine richtige Mischung der heißen und der kalten Luft im Saunaraum erforderlich. Ein weiterer Grund für die Lüftung ist das Ansaugen der Luft rund um das Heizgerät und die gleichmäßige Verteilung der Wärme in der gesamten Sauna. Die Anordnung der Luftein- und Austrittsöffnungen kann in Abhängigkeit vom Design des Saunaraums oder nach anderen persönlichen Wünschen gestaltet werden. Es empfiehlt sich, Nordisches Fichtenholz für die Wände und die Decke im Inneren der Sauna zu verwenden.

Die Lufteintrittsöffnung kann an der Wand direkt unter dem Heizgerät (Abb. 9A) installiert werden. Wird die künstliche Lüftung eingesetzt, kann die Eintrittsöffnung wenigstens 60 cm über dem Heizgerät (Abb. 9B) oder auf der Decke über dem Heizgerät (Abb. 9C) angebracht sein. Auf Grund dieser Anordnung wird die schwere kalte Luft, die in die Sauna geblasen wird, mit der leichten heißen Luft des Heizgerätes gemischt und bringt den Badenden frische Luft zum Atmen. Die empfohlene Größe der Lufteintrittsöffnung ist 5-10 cm.

Die Luftaustrittsöffnung sollte diagonal gegenüber der Eintrittsöffnung liegen. Es empfiehlt sich, die Austrittsöffnung in einer Sauna unter der Plattform, möglichst weit von der Frischluftöffnung entfernt, zu installieren. Sie sollte nah am Boden installiert sein oder durch ein Rohr aus dem Boden zu einer Öffnung in der Saunadecke oder unter der Tür (in den Waschaum) geführt werden. In diesem Falle muß die Schwellenrinne mindestens 5 cm betragen und es empfiehlt sich, den Waschaum mit künstlicher Lüftung auszustatten. Die Größe der Luftabfuhröffnung sollte das Zweifache der Eintrittsöffnung betragen.

Control Settings

THERMOSTAT

Adjust the temperature of the sauna by simply turning the operating knob. Thermostat support automatically the chosen temperature.

In case the heater overheats, the safety sensor will automatically stop the heater even if the timer is on. Find out for what reason the heater overheated. The reason for this could be too tightly placed sauna stones, heater's location or inappropriate ventilation. If this occurs, find out the cause and fix the problem before resetting the safety sensor.

TIMER

The timer has 1-8 (white) hours presetting time and 1-4 (pink) hours operating time.

To start the heater at once, turn the knob to anywhere between 1-4 on the operating time scale. The heater will start and remain on for the time selected.

To preset the timer, simply turn the knob to anywhere between 1-8. When the specific number of hours is reached, the heater will start running and stay on for up to 4 hours if you don't turn it off earlier.

Insulation

The sauna must have proper insulation on the walls, ceiling and door. One square meter (m²) of uninsulated surface increases the cubic volume by approximately 1,2m³ when determining the power requirement of the heater. Refer to Fig. 8.

Ensure that moisture proofing is appropriate in sauna room. The purpose of this is to prevent spreading of moisture to the other rooms or wall structure. Moisture proofing must be placed between heating insulation and panel. Nordic spruce wood is recommended for the walls and ceiling inside the sauna.

Thermal and moisture proofing need to be installed according to the following order from outside to inside

1. The recommended minimum thickness of the thermal insulation in the walls is 50 mm and in the ceiling 100 mm.
2. It is possible to use carton- or aluminum foil laminate as a vapor barrier, which is affixed over the insulation aluminum foil inwards.
3. Leave at least 20 mm air slot between vapor barrier and inside panel
4. To prevent gathering of the moisture behind the panel leave the slot between wall panel and ceiling.

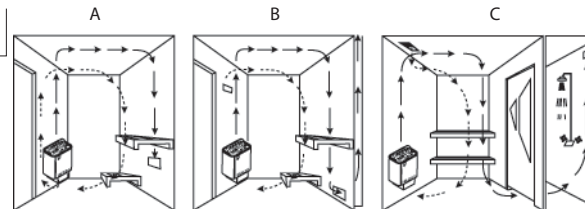
Air Ventilation

To have a soothing sauna, there should be a proper mixing of hot and cold air inside the sauna room. Another reason for ventilation is to draw air around the heater and move the heat to the farthest part of the sauna. The positioning of the inlet and outlet vents may vary depending on the design of the sauna room or preference of the owner.

The inlet vent may be installed on the wall directly below the heater (Fig. 9A). When using the mechanical ventilation, inlet vent is placed at least 60 cm above the heater (Fig. 9B) or on the ceiling above the heater (Fig. 9C). Through these positions, the heavy cold air that is blown into the sauna is mixed with the light hot air from the heater, bringing fresh air for the bathers. The inlet vent must have a diameter of 5-10cm (recommended).

The outlet vent should be placed diagonally opposite to the inlet. It is recommended that the outlet vent is placed under the platform in a sauna as far as possible from the fresh air vent. It may be installed near the floor, or led outside through a pipe from the floor going to a vent to the sauna ceiling, or under the door (to the washroom). In this case, the sill slot must be at least 5 cm and it is recommended that there is mechanical ventilation in the washroom. The size of the exhaust should be twice that of the inlet.

Abb. 9
Fig. 9



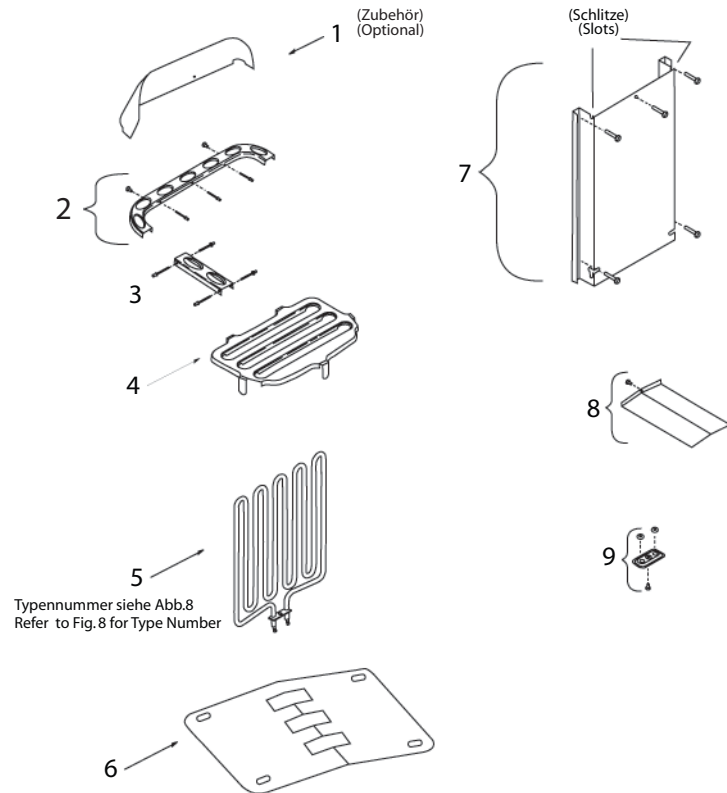
Saunabeheizung

Kontrollieren Sie stets den Saunaraum, bevor Sie das Saunaheizgerät einschalten und überzeugen Sie sich davon, daß sich keine Gegenstände in der Nähe des Geräts befinden. Wenn Sie das Heizgerät zum ersten Mal verwenden, kann das Gerät sowie die Steine einen Geruch von sich geben. Überzeugen Sie sich davon, daß der Saunaraum effektiv gelüftet ist. Ist die Leistung des Heizgeräts richtig eingestellt, dauert es ungefähr eine Stunde, bis die entsprechende Temperatur (Abb. 9) erreicht wird. Die Temperatur in der Sauna sollte zwischen 60 und 90 °C liegen, je nachdem was der Benutzer bevorzugt. Ein Heizgerät mit zu starker Leistung würde die Sauna zu schnell und die Steine zu langsam erwärmen. Das Wasser würde nicht verdunsten, sondern in den Steinkorb laufen. Ein zu leistungschwaches Heizgerät andererseits würde die Aufheizzeit der Sauna zu sehr verlängern.

Funktionsstörungen

Wenn das Heizgerät nicht arbeitet, prüfen Sie ob

1. das Gerät auf die Betriebszeit und nicht auf die Zeitvoreinstellung geschaltet ist
2. die Stromversorgung eingeschaltet ist
3. die Sicherungen des Geräts im Hauptsicherungskasten nicht kaputt sind
4. der Überhitzungsschutz nach vorheriger Überhitzung neu eingestellt wurde



Heating of the sauna

Always check the sauna room before switching sauna heater on (to be sure that there is nothing near the heater). When you are using the heater for the first time, the heater and the stones may emit smells. Make sure that sauna room has been efficiently ventilated. If the output of the heater is proper it will take about an hour to reach suitable temperature (Fig. 9). The temperature in sauna room should be between +60 to +90 °C, according to the preference of user. Too powerful heater will heat sauna room too quickly and the stones won't have enough time to warm. The water poured on the stones will not evaporate, but flow into the stone holder. An underpowered heater, on the other hand, would lead to an undesirably long heating period.

Malfunctions

If heater doesn't work, check the following:

1. That the heater has been switched to operating time not to the presetting time.
2. Source of electricity to the heater has been switched on.
3. The heater's fuses in the household's main fuse box.
4. The overheat guard has been resetted if the heater has overheated earlier.

Ersatzteile für Nordex Heizgerät

- | | | |
|-------------------------------|---|---------------------------------|
| 1. NR Reflexionsplatte | 9. Halter der Heizelemente mit O-Ringen | 14. NR Kabel-Box |
| 2. SCA Steinalter | 10. Klemmplatte (Medium) | 15. Thermostatreglerknopf |
| 3. Seitenwand NR | 11. Kabelhalter | 16. Zeitreglerknopf |
| 4. NR Steinalter | 12. Zeitschalter | 17. Zeitschalter-Anzeigeleuchte |
| 5. Heizelement | 13. Thermostatschalter | 18. NR Boden-Schutz |
| 6. Reflexionsplatte | | 19. NR Kabelsatz 4,5-9,0 kW |
| 7. NR Wandmontageträger | | |
| 8. NR Mittel-Reflexionsplatte | | |

Nordex Heater Spare Parts

- | | | |
|----------------------------|--------------------------------------|----------------------------|
| 1. NR Reflection Sheet | 9. Heating Element Lock with O-Rings | 14. NR Cable Box |
| 2. SCA Back Frame | 10. Terminal Block (Medium) | 15. Thermo Knob |
| 3. NR Side Frame | 11. Cable Holder | 16. Timer Knob |
| 4. NR Stone Holder | 12. Thermostat Switch | 17. Timer Pilot Lamp |
| 5. Heating Element | 13. Timer Switch | 18. NR Bottom Cover |
| 6. Heat Shield Sheet | | 19. NR Wire Set 4,5-9,0 kW |
| 7. NR Wall Mounting Sheet | | |
| 8. NR Mid-Reflection Sheet | | |